

# GNU/Linux: Instalación y Primeros Pasos

---

1992–1998    Matt Welsh  
                  Phil Hughes  
                  David Bandel  
                  Boris Beletsky  
                  Sean Dreilinger  
                  Robert Kiesling  
                  Evan Liebovitch  
                  Henry Pierce

Versión 2.0, 16 julio 2002.

Este libro está dirigido tanto a principiantes como a gurús de UNIX. Contiene información sobre cómo obtener e instalar GNU/Linux, un tutorial para nuevos usuarios de GNU/Linux y una introducción a la administración de sistemas. Intenta ser suficientemente genérico, para que pueda ser válido con cualquier distribución de GNU/Linux.

Puede, bajo determinadas condiciones, copiar, compartir y redistribuir libremente este libro. Por favor, lea el copyright y los términos de distribución.

Los nombres de los productos citados se usan en este libro exclusivamente a efectos de identificación de los mismos, y son marcas registradas de sus respectivos propietarios. Specialized System Consultants, Inc. (SSC), no reclama ni la propiedad ni la asociación empresarial con los productos o con las compañías propietarias de éstos.

Copyright ©1992-1996 Matt Welsh

Copyright ©1998 Specialized Systems Consultants, Inc (SSC)

P.O. Box 55549

Seattle, WA 98155-0549

USA

Teléfono: +1-206-782-7733

Fax: +1-206-782-7191

Correo electrónico: [ligs@ssc.com](mailto:ligs@ssc.com)

URL: <http://www.ssc.com/>

*Linux: Instalación y Primeros Pasos* es un documento libre; puede reproducirlo o modificarlo bajo los términos de la versión 2 (o posteriores, si lo prefiere) de la GNU General Public License (Licencia Pública general de la GNU, GNU GPL), tal y como ha sido publicada por la Free Software Foundation (FSF).

Este libro se distribuye esperando que sea útil, pero SIN GARANTIA ALGUNA; e incluso sin la garantía implícita de SER COMERCIALIZABLE o de VALIDEZ PARA UN PROPOSITO CONCRETO. Véase para más detalles la GNU GPL en el Apéndice E <sup>1</sup>

Los autores animan a la difusión más amplia posible de este libro, tanto para uso personal como comercial, siempre que la nota de Copyright anteriormente expuesta se mantenga intacta y que el método de distribución esté de acuerdo con las cláusulas de la GNU GPL (véase Apéndice E). En resumen, puede copiar y compartir este libro sin cargo alguno o a cambio de un beneficio económico. No se requiere permiso explícito del autor para la reproducción de este libro por el medio que sea, tanto físico como electrónico.

Nótese que las obras derivadas de ésta, y las traducciones de este documento, obligatoriamente *deben* acogerse a la GNU GPL, y que la nota original de Copyright debe permanecer intacta. Si ha contribuido con nuevo material para este libro, debe permitir que el código fuente de esas modificaciones (por ej., fuentes en  $\LaTeX$ ) esté disponible para posteriores revisiones. Por favor, haga que las revisiones y actualizaciones estén directamente a disposición de los mantenedores del documento, SSC. Esto permitirá el ensamblado de las actualizaciones y proporcionará a la comunidad Linux revisiones coherentes de la obra.

Si tiene la intención de publicar y distribuir comercialmente este libro, entonces cualquier donación, derechos de autor o copias impresas serán muy agradecidas por parte de los autores y el Linux Documentation Project (Proyecto de Documentación de Linux, LDP). Si tiene alguna duda o pregunta, por favor contacte con SSC.

---

<sup>1</sup>N. del T.: Para evitar ambigüedades en la interpretación de la GNU GPL, incluso se ha dejado en su idioma original.

# Índice general

|  |            |
|--|------------|
| <b>Prólogo</b>   | <b>VII</b> |
| Sugerencias para principiantes en UNIX . . . . .                       | VIII       |
| Sugerencias para gurús de UNIX . . . . .                               | VIII       |
| Prólogo a la traducción LIPP 1.0 . . . . .                             | IX         |
| El proyecto LuCAS . . . . .  | IX         |
| El Proyecto de Documentación de Linux Hispano . . . . .                | IX         |
| <b>Prólogo a la Traducción al Español</b>                              | <b>X</b>   |
| Destinatarios . . . . .  | X          |
| Organización . . . . .   | X          |
| Agradecimientos . . . . .  | XI         |
| Créditos y términos legales. . . . .                                   | XII        |
| Convenios en este documento . . . . .                                  | XIV        |
| <b>1. Introducción a GNU/Linux</b>                                     | <b>1</b>   |
| 1.1. Acerca de este libro . . . . .                                    | 1          |
| 1.2. Breve historia de GNU/Linux . . . . .                             | 2          |
| 1.3. Características del sistema . . . . .                             | 3          |
| 1.4. Programas . . . . .   | 5          |
| 1.4.1. Formateado y procesado de textos . . . . .                      | 5          |
| 1.4.2. Lenguajes y utilidades de programación . . . . .                | 8          |
| 1.4.3. Introducción al sistema X-Window . . . . .                      | 8          |
| 1.4.4. Introducción a las redes . . . . .                              | 9          |
| 1.4.5. Telecomunicaciones y software para BBS . . . . .                | 10         |
| 1.4.6. World Wide Web . . . . .  | 11         |
| 1.4.7. Interacción con MS-DOS . . . . .                                | 11         |
| 1.4.8. Otras aplicaciones . . . . .                                    | 12         |
| 1.5. Acerca del Copyright . . . . .                                    | 13         |
| 1.6. Diseño y filosofía de GNU/Linux . . . . .                         | 13         |
| 1.7. Diferencias entre GNU/Linux y otros sistemas operativos . . . . . | 15         |
| 1.7.1. ¿Por qué usar GNU/Linux? . . . . .                              | 15         |
| 1.7.2. GNU/Linux frente a MS-DOS . . . . .                             | 15         |
| 1.7.3. GNU/Linux frente a otros sistemas operativos . . . . .          | 16         |
| 1.7.4. GNU/Linux frente a otras implementaciones de UNIX . . . . .     | 16         |
| 1.8. Requerimientos de hardware . . . . .                              | 17         |
| 1.8.1. Requisitos de Placa Base y de CPU . . . . .                     | 18         |
| 1.8.2. Requisitos de memoria . . . . .                                 | 18         |
| 1.8.3. Requisitos de la controladora de disco duro . . . . .           | 19         |
| 1.8.4. Requisitos de espacio en disco . . . . .                        | 19         |
| 1.8.5. Requisitos de monitor y adaptador de vídeo . . . . .            | 19         |
| 1.8.6. Hardware diverso . . . . .                                      | 20         |
| 1.8.7. Tarjetas Ethernet . . . . .                                     | 20         |

|           |   |           |
|-----------|---|-----------|
| 1.9.      | Fuentes de información sobre GNU/Linux . . . . .                      | 21        |
| 1.9.1.    | Documentación <i>en-línea</i> . . . . .                               | 21        |
| 1.9.2.    | GNU/Linux en el WWW . . . . .   | 21        |
| 1.9.3.    | Libros y otras publicaciones . . . . .                                | 21        |
| 1.9.4.    | Grupos de Noticias USENET . . . . .                                   | 22        |
| 1.9.5.    | Listas de correo en Internet . . . . .                                | 23        |
| 1.10.     | Cómo obtener ayuda . . . . .  | 24        |
| <b>2.</b> | <b>Obtención e Instalación de GNU/Linux</b>                           | <b>27</b> |
| 2.1.      | Instalación genérica . . . . .  | 27        |
| 2.1.1.    | Principales distribuciones de GNU/Linux . . . . .                     | 27        |
| 2.1.2.    | Preocupaciones comunes . . . . .                                      | 28        |
| 2.1.3.    | Hardware . . . . .  | 28        |
| 2.1.4.    | Planificación . . . . .   | 29        |
| 2.1.5.    | Hoja de trabajo de la planificación del sistema . . . . .             | 29        |
| 2.1.6.    | Ratón . . . . .   | 30        |
| 2.1.7.    | Considerar discos duros y CD-ROMs . . . . .                           | 30        |
| 2.1.8.    | Unidades de discos bajo GNU/Linux . . . . .                           | 31        |
| 2.1.9.    | Instalando el sistema de ventanas X-Window . . . . .                  | 31        |
| 2.1.10.   | Hardware de sistema de redes . . . . .                                | 31        |
| 2.1.11.   | Planificación 2ª Parte . . . . .                                      | 32        |
| 2.1.12.   | Estrategias de particionado . . . . .                                 | 32        |
| 2.1.13.   | La partición de intercambio . . . . .                                 | 34        |
| 2.1.14.   | Reparticionando . . . . .   | 34        |
| 2.1.15.   | Haciendo copia de seguridad de su sistema antiguo . . . . .           | 35        |
| 2.1.16.   | FIPS.EXE . . . . .  | 35        |
| 2.1.17.   | Preparándose para iniciar GNU/Linux . . . . .                         | 36        |
| 2.1.18.   | Creando un disquete de arranque de GNU/Linux bajo DOS . . . . .       | 36        |
| 2.1.19.   | Creando un disquete de arranque bajo GNU/Linux . . . . .              | 36        |
| 2.1.20.   | Particionando el disco duro: fdisk y cfdisk . . . . .                 | 37        |
| 2.2.      | Distribuciones de GNU/Linux . . . . .                                 | 38        |
| 2.3.      | Debian GNU/Linux . . . . .  | 39        |
| 2.3.1.    | Debian GNU/Linux: instalación y características . . . . .             | 39        |
| 2.3.2.    | Conseguir las imágenes de disquete . . . . .                          | 39        |
| 2.3.3.    | La descarga de paquetes . . . . .                                     | 40        |
| 2.3.4.    | Arrancar con los disquetes e instalar Debian GNU/Linux . . . . .      | 40        |
| 2.3.5.    | Usando Debian GNU/Linux . . . . .                                     | 46        |
| 2.3.6.    | dselect . . . . .   | 48        |
| 2.3.7.    | dpkg . . . . .  | 49        |
| 2.3.8.    | Acerca de Debian GNU/Linux . . . . .                                  | 51        |
| 2.3.9.    | Listas de correo . . . . .  | 51        |
| 2.3.10.   | Sistema de búsqueda de errores . . . . .                              | 52        |
| 2.3.11.   | Muestras de agradecimiento de Debian . . . . .                        | 52        |
| 2.3.12.   | Última nota . . . . .   | 52        |
| 2.4.      | Red Hat Linux™ . . . . .  | 52        |
| 2.4.1.    | Características de la instalación de Linux Red Hat™ . . . . .         | 52        |
| 2.4.2.    | El sistema RPM de administración de paquetes . . . . .                | 53        |
| 2.4.3.    | Algunos comentarios sobre la actualización de Linux Red Hat . . . . . | 54        |
| 2.4.4.    | Creando los disquetes de instalación . . . . .                        | 54        |
| 2.4.5.    | Medios de instalación . . . . .                                       | 54        |
| 2.4.6.    | Personalizando la instalación por NFS o por disco duro . . . . .      | 56        |
| 2.4.7.    | Instalación mínima recomendada . . . . .                              | 57        |

|           |   |           |
|-----------|---|-----------|
| 2.4.8.    | ¿Cuánto espacio se necesita realmente?                | 58        |
| 2.4.9.    | Instalación   | 58        |
| 2.4.10.   | Acerca del medio de instalación otra vez              | 58        |
| 2.4.11.   | El resto de la instalación                            | 60        |
| 2.4.12.   | Después de la instalación                             | 61        |
| 2.5.      | Caldera OpenLinux™                                    | 62        |
| 2.5.1.    | Obtener Caldera OpenLinux™                            | 63        |
| 2.5.2.    | Preparándose para instalar Caldera OpenLinux™         | 63        |
| 2.5.3.    | Creación de los disquetes de arranque/módulos         | 63        |
| 2.5.4.    | Preparar el disco duro                                | 63        |
| 2.6.      | Slackware™  | 64        |
| 2.6.1.    | Slackware no es para ti. (O quizá sí)                 | 64        |
| 2.6.2.    | Una breve historia                                    | 64        |
| 2.6.3.    | ¿Por qué, entonces?                                   | 65        |
| 2.6.4.    | ¿Actualizar? ¡Piénsalo dos veces!                     | 65        |
| 2.6.5.    | Seleccionar un método de instalación                  | 66        |
| 2.6.6.    | Discos de arranque: siempre cosa buena                | 67        |
| 2.6.7.    | Hoja de trabajo para la instalación de Slackware™     | 67        |
| 2.6.8.    | Haciendo funcionar Slackware                          | 74        |
| 2.6.9.    | Crear algunos discos de arranque.                     | 75        |
| 2.6.10.   | Arranque en acción                                    | 75        |
| 2.6.11.   | El programa <code>''setup''</code> de Slackware™      | 77        |
| 2.6.12.   | ¿Eso es todo?   | 78        |
| 2.6.13.   | Solucionando algunos problemitas                      | 78        |
| 2.6.14.   | Disfrutando del momento después                       | 79        |
| 2.6.15.   | ¡Considere reinstalar!                                | 79        |
| 2.6.16.   | Asegurar el sistema.                                  | 80        |
| 2.7.      | S.u.S.E.™   | 81        |
| 2.7.1.    | Comenzando la instalación                             | 81        |
| 2.7.2.    | Post-instalación de S.u.S.E.™                         | 82        |
| 2.7.3.    | Configurando las X                                    | 83        |
| 2.7.4.    | Últimas actualizaciones                               | 83        |
| 2.8.      | Procedimientos post-instalación                       | 83        |
| 2.9.      | Cuando se tienen problemas                            | 84        |
| 2.9.1.    | Problemas arrancando desde el disquete de instalación | 84        |
| 2.9.2.    | Problemas con el hardware                             | 86        |
| 2.9.3.    | Problemas instalando el software                      | 89        |
| 2.9.4.    | Problemas después de instalar GNU/Linux               | 91        |
| <b>3.</b> | <b>Tutorial de GNU/Linux</b>                          | <b>95</b> |
| 3.1.      | Introducción  | 95        |
| 3.2.      | Conceptos básicos de GNU/Linux                        | 95        |
| 3.2.1.    | Creación de una cuenta                                | 96        |
| 3.2.2.    | Registrarse en el sistema                             | 96        |
| 3.2.3.    | Consolas Virtuales                                    | 96        |
| 3.2.4.    | Intérpretes de órdenes y órdenes                      | 96        |
| 3.2.5.    | Salida del sistema                                    | 97        |
| 3.2.6.    | Cambiar la contraseña                                 | 98        |
| 3.2.7.    | Ficheros y directorios                                | 98        |
| 3.2.8.    | El árbol de directorios                               | 98        |
| 3.2.9.    | Directorio de trabajo actual                          | 99        |
| 3.2.10.   | Refiriéndose al directorio inicial                    | 100       |

|           |  |            |
|-----------|--|------------|
| 3.3.      | Primeros Pasos en GNU/Linux . . . . .                      | 100        |
| 3.3.1.    | Moviéndonos por la estructura de directorios. . . . .      | 100        |
| 3.3.2.    | Mirando el contenido de los directorios . . . . .          | 101        |
| 3.3.3.    | Creación de directorios nuevos . . . . .                   | 102        |
| 3.3.4.    | Copiando ficheros . . . . .                                | 102        |
| 3.3.5.    | Moviendo ficheros . . . . .                                | 103        |
| 3.3.6.    | Borrando ficheros y directorios . . . . .                  | 103        |
| 3.3.7.    | Mirando en los ficheros . . . . .                          | 103        |
| 3.3.8.    | Obteniendo ayuda en línea . . . . .                        | 104        |
| 3.4.      | Acceder a los ficheros MS-DOS™ . . . . .                   | 104        |
| 3.5.      | Sumario de órdenes básicas . . . . .                       | 105        |
| 3.6.      | Explorando el sistema de ficheros . . . . .                | 107        |
| 3.7.      | Tipos de intérpretes de órdenes . . . . .                  | 110        |
| 3.8.      | Caracteres comodín . . . . .                               | 111        |
| 3.9.      | Fontanería GNU/Linux . . . . .                             | 113        |
| 3.9.1.    | Entrada y salida estándar. . . . .                         | 113        |
| 3.9.2.    | Redirección de la entrada y la salida . . . . .            | 113        |
| 3.9.3.    | Uso de tuberías . . . . .                                  | 114        |
| 3.9.4.    | Redirección no destructiva de la salida . . . . .          | 115        |
| 3.10.     | Permisos de fichero . . . . .                              | 116        |
| 3.10.1.   | Conceptos de permisos de fichero . . . . .                 | 116        |
| 3.10.2.   | Interpretando los permisos de fichero . . . . .            | 116        |
| 3.10.3.   | Dependencias . . . . .                                     | 117        |
| 3.10.4.   | Cambio de permisos . . . . .                               | 117        |
| 3.11.     | Gestión de enlaces a ficheros . . . . .                    | 118        |
| 3.11.1.   | Enlaces rígidos . . . . .                                  | 118        |
| 3.11.2.   | Enlaces simbólicos. . . . .                                | 119        |
| 3.12.     | Control de tareas. . . . .                                 | 119        |
| 3.12.1.   | Tareas y procesos. . . . .                                 | 119        |
| 3.12.2.   | Primer plano y segundo plano. . . . .                      | 120        |
| 3.12.3.   | Parando y relanzando tareas . . . . .                      | 122        |
| 3.13.     | Uso del editor vi . . . . .                                | 123        |
| 3.13.1.   | Conceptos . . . . .  | 123        |
| 3.13.2.   | Comenzando con vi . . . . .                                | 124        |
| 3.13.3.   | Insertando texto . . . . .                                 | 124        |
| 3.13.4.   | Borrando texto . . . . .                                   | 125        |
| 3.13.5.   | Cambiando texto . . . . .                                  | 126        |
| 3.13.6.   | Órdenes para mover el cursor . . . . .                     | 126        |
| 3.13.7.   | Guardando ficheros y saliendo de vi . . . . .              | 127        |
| 3.13.8.   | Edición de otro fichero . . . . .                          | 127        |
| 3.13.9.   | Inclusión de otros ficheros . . . . .                      | 128        |
| 3.13.10.  | Ejecución de órdenes del intérprete . . . . .              | 128        |
| 3.13.11.  | Obtención de ayuda . . . . .                               | 128        |
| 3.14.     | Personalizando su entorno . . . . .                        | 128        |
| 3.14.1.   | Guiones del intérprete de órdenes . . . . .                | 129        |
| 3.14.2.   | VARIABLES del intérprete de órdenes y el entorno . . . . . | 129        |
| 3.14.3.   | Guiones de inicialización del intérprete . . . . .         | 131        |
| 3.15.     | ¿Quiere seguir por su cuenta? . . . . .                    | 132        |
| <b>4.</b> | <b>Administración del Sistema</b>                          | <b>133</b> |
| 4.1.      | La cuenta root . . . . .                                   | 133        |
| 4.2.      | Iniciando el Sistema . . . . .                             | 134        |

|           |   |            |
|-----------|---|------------|
| 4.2.1.    | Utilizando un disquete de arranque . . . . .                              | 134        |
| 4.2.2.    | Utilizando LILO . . . . .   | 134        |
| 4.3.      | Parada del sistema . . . . .  | 136        |
| 4.3.1.    | El fichero <code>/etc/inittab</code> . . . . .                            | 136        |
| 4.4.      | Gestionando sistemas de ficheros . . . . .                                | 139        |
| 4.4.1.    | Montando sistemas de ficheros . . . . .                                   | 139        |
| 4.4.2.    | Nombres de controladores de dispositivos . . . . .                        | 140        |
| 4.4.3.    | Comprobando sistemas de ficheros . . . . .                                | 141        |
| 4.5.      | Usando un fichero de intercambio . . . . .                                | 141        |
| 4.6.      | Gestión de Usuarios . . . . .   | 142        |
| 4.6.1.    | Conceptos de gestión de usuarios . . . . .                                | 142        |
| 4.6.2.    | Añadir usuarios . . . . .   | 143        |
| 4.6.3.    | Borrando usuarios . . . . .   | 145        |
| 4.6.4.    | Poniendo atributos de usuario . . . . .                                   | 145        |
| 4.6.5.    | Grupos . . . . .  | 145        |
| 4.6.6.    | Responsabilidades de la Administración del Sistema . . . . .              | 146        |
| 4.6.7.    | Cómo proceder con los usuarios . . . . .                                  | 146        |
| 4.6.8.    | Fijando las reglas . . . . .  | 147        |
| 4.6.9.    | Lo que todo esto significa . . . . .                                      | 147        |
| 4.7.      | Almacenamiento y compresión de ficheros . . . . .                         | 147        |
| 4.7.1.    | Usando <code>tar</code> . . . . .   | 147        |
| 4.7.2.    | <code>gzip</code> y <code>compress</code> . . . . .                       | 148        |
| 4.7.3.    | Aplicándolos en conjunto . . . . .  | 149        |
| 4.8.      | Usando Disquetes y Haciendo Copias de Seguridad . . . . .                 | 149        |
| 4.8.1.    | Utilizando disquetes para copias de seguridad . . . . .                   | 150        |
| 4.8.2.    | Copias de seguridad con unidades Zip . . . . .                            | 150        |
| 4.8.3.    | Hacer copias de seguridad a dispositivos de cinta . . . . .               | 151        |
| 4.8.4.    | Utilizando disquetes como sistemas de ficheros . . . . .                  | 152        |
| 4.9.      | Actualizando e instalando software nuevo . . . . .                        | 153        |
| 4.9.1.    | Actualizando el núcleo . . . . .  | 153        |
| 4.9.2.    | Agregando un controlador de dispositivo al núcleo . . . . .               | 154        |
| 4.9.3.    | Instalando controladores en módulos . . . . .                             | 156        |
| 4.9.4.    | Actualizando las bibliotecas compartidas . . . . .                        | 157        |
| 4.9.5.    | Actualizando el <code>gcc</code> . . . . .                                | 158        |
| 4.9.6.    | Actualizando otro software . . . . .                                      | 158        |
| 4.10.     | Tareas diversas . . . . .   | 159        |
| 4.10.1.   | Ficheros de inicio del sistema . . . . .                                  | 159        |
| 4.10.2.   | Estableciendo el nombre del anfitrión ( <code>hostname</code> ) . . . . . | 159        |
| 4.11.     | Qué hacer en caso de emergencia . . . . .                                 | 160        |
| 4.11.1.   | Recuperación utilizando un disquete de mantenimiento . . . . .            | 160        |
| 4.11.2.   | Arreglando la clave de <code>root</code> . . . . .                        | 161        |
| 4.11.3.   | Arreglando sistemas de ficheros corrompidos . . . . .                     | 161        |
| 4.11.4.   | Recuperando ficheros perdidos . . . . .                                   | 161        |
| 4.11.5.   | Arreglando bibliotecas corrompidas . . . . .                              | 162        |
| <b>5.</b> | <b>El Sistema X-Window</b> . . . . .                                      | <b>163</b> |
| 5.1.      | Requerimientos hardware de X-Window . . . . .                             | 163        |
| 5.1.1.    | Gráficos . . . . .  | 163        |
| 5.1.2.    | Memoria, CPU y espacio en disco . . . . .                                 | 165        |
| 5.2.      | Instalación de XFree86 . . . . .  | 165        |
| 5.3.      | Examinando la configuración hardware . . . . .                            | 168        |
| 5.4.      | Generar de forma automática el fichero <code>XF86Config</code> . . . . .  | 168        |

|   |            |
|---|------------|
| 5.5. Configurar XFree86 . . . . .   | 168        |
| 5.6. Rellenando la información de la tarjeta de vídeo . . . . .                 | 174        |
| 5.7. Ejecutar XFree86. . . . .  | 176        |
| 5.8. Si se lía demasiado el asunto . . . . .                                    | 177        |
| <b>6. Redes</b>   | <b>179</b> |
| 6.1. Redes TCP/IP . . . . .   | 179        |
| 6.1.1. Configuración de TCP/IP en su sistema . . . . .                          | 180        |
| 6.1.2. Configuración de SLIP . . . . .  | 185        |
| 6.2. Redes de Conexión Telefónicas y PPP . . . . .                              | 189        |
| 6.2.1. Qué se necesita para empezar . . . . .                                   | 189        |
| 6.2.2. Una visión de los pasos involucrados . . . . .                           | 190        |
| 6.2.3. Creando los guiones de conexión . . . . .                                | 197        |
| 6.2.4. Editando los guiones de inicio de PPP suministrados . . . . .            | 199        |
| 6.2.5. Iniciando PPP en el servidor . . . . .                                   | 201        |
| 6.2.6. Si el servidor usa PAP . . . . .   | 202        |
| 6.2.7. Desconexión del enlace PPP . . . . .                                     | 206        |
| 6.2.8. Resolviendo problemas comunes una vez que la conexión funciona . . . . . | 206        |
| 6.3. Red con UUCP . . . . .   | 208        |
| 6.4. Redes con sistemas Microsoft . . . . .                                     | 208        |
| 6.5. Correo electrónico . . . . .   | 208        |
| 6.6. Noticias y Usenet . . . . .  | 208        |
| <b>A. Fuentes de información sobre GNU/Linux en inglés</b>                      | <b>211</b> |
| <b>B. El Proyecto de Documentación de Linux en castellano</b>                   | <b>221</b> |
| <b>C. Tutorial FTP y lista de sitios de réplica</b>                             | <b>225</b> |
| <b>D. Obtener una distribución por correo postal</b>                            | <b>231</b> |
| <b>E. The GNU General Public License</b>  | <b>233</b> |
| <b>F. Licencia Pública GNU</b>  | <b>239</b> |



# Prólogo

*Linux: Installation and Getting Started* (LIGS) ha sido la guía de trabajo para incontables usuarios noveles del sistema operativo GNU/Linux. GNU/Linux continúa evolucionando y por eso, también, debe hacerlo esta guía.

El autor original, Matt Welsh, ha puesto este libro bajo el cuidado y gestión de Specialized Systems Consultants, Inc. (SSC), editores de *Linux Journal*, libros de informática y de referencia. *Linux: Installation and Getting Started* está también bajo la licencia GPL del proyecto GNU (y todavía es redistribuible libremente), como el sistema operativo que describe. Esta nueva versión se hizo con el esfuerzo cooperativo de individuos separados geográficamente pero reunidos a través de Internet, al igual que GNU/Linux. Si usted cree que puede ampliar o actualizar un capítulo de *Linux: Installation And Getting Started* o tiene algo nuevo o maravilloso que añadir, por favor envíe un correo electrónico a [lign@ssc.com](mailto:lign@ssc.com) y díganos cómo quiere contribuir.

Para esta edición hemos añadido instrucciones específicas para obtener e instalar las distribuciones S.u.S.E. Linux™, Debian GNU/Linux™, Linux Slackware™, Caldera OpenLinux™, y Red Hat Linux™. Por favor lea completamente los reconocimientos y si usted se encuentra a alguno de los nombrados, en línea o en persona, déle las gracias por la ayuda.

Specialized Systems Consultants, Inc. (SSC)  
Febrero 1998

## Prólogo a la edición anterior

*“You are in a maze of twisty little passages, all alike.”*

Surge ante usted uno de los sistemas más complejos y profundamente intimidadores que jamás se ha escrito: GNU/Linux, el clónico libre de UNIX para el ordenador personal (PC), elaborado por un revoltijo de hackers, gurús de UNIX y algún que otro lunático. El propio sistema refleja esta compleja herencia, y a pesar de que el desarrollo de GNU/Linux puede parecer un esfuerzo voluntario desorganizado, el sistema es potente, rápido y *libre*. Es un verdadero sistema operativo de 32-bits <sup>2</sup>.

Mis propias experiencias con GNU/Linux comenzaron hace años, cuando me senté a resolver como instalar la única “distribución” disponible en aquel momento, un par de disquetes que me hizo llegar H.J. Lu. Descargué una pila de ficheros y leí página tras página unas notas de instalación apenas hilvanadas. De algún modo, conseguí instalar este sistema básico y hacer que todo funcionase. Esto fue mucho antes de que se pudiera comprar a distribuidores mundiales el software de GNU/Linux en CD-ROM; y de hecho, fue antes de que GNU/Linux pudiera acceder a una unidad de CD-ROM. Esto fue antes de XFree86, de GNU Emacs, antes del soporte de programas comerciales, y antes de que GNU/Linux se volviera un verdadero rival de MS-DOS, Microsoft Windows, y OS/2 en el mercado de los ordenadores personales.

Sostiene en sus manos un mapa y una guía hacia el mundo de GNU/Linux. Espero que este libro le ayude a enrollarse con el que considero que es el sistema operativo más rápido y poderoso que existe para ordenadores personales. Configurar su propio sistema GNU/Linux puede ser muy divertido, así que coja una taza de café, siéntese cómodamente, y siga leyendo.

Matt Welsh  
Enero de 1994

---

<sup>2</sup>N. del T.: En la actualidad ya existen versiones de 64-bits para algunas otras plataformas hardware distintas del PC

## Sugerencias para principiantes en UNIX

Los primeros pasos con su sistema GNU/Linux no exigen de un gran bagaje de conocimientos de UNIX. Muchos principiantes en UNIX han logrado instalar con éxito GNU/Linux en sus ordenadores. Es una experiencia que vale la pena por lo que se aprende con ella, pero tenga muy en cuenta que también puede ser frustrante. Es más, en el momento en que esté listo para profundizar en tareas más complejas de la ejecución de GNU/Linux (instalar programas nuevos, recompilar el núcleo, y así sucesivamente) necesitará tener un buen fondo de conocimientos de UNIX.

Sin embargo, solamente con poner en funcionamiento su propio sistema GNU/Linux aprenderá lo esencial de UNIX. Este libro le ayudará a empezar; el Capítulo 3 es un tutorial que cubre los fundamentos de UNIX. En el Capítulo 4 tiene información sobre la administración de un sistema GNU/Linux. Debe leer completamente estos capítulos antes de intentar instalar GNU/Linux; le serán de gran ayuda si se mete en líos.

Nadie puede esperar pasar de ser un principiante de UNIX a ser un administrador de sistema UNIX de la noche a la mañana. Tampoco espera nadie que una implementación de UNIX esté libre de mantenimiento. Debe prepararse para la travesía que le queda por delante. De lo contrario, si es nuevo en UNIX, se frustrará fácilmente con el sistema.

## Sugerencias para gurús de UNIX

Alguien con años de experiencia en la programación y administración de sistemas UNIX puede necesitar colaboración antes de poder obtener e instalar GNU/Linux. Los magos de UNIX deberían familiarizarse con ciertos aspectos del sistema antes de sumergirse en él. GNU/Linux no es ningún sistema UNIX comercial, ni intenta apoyar los mismos estándares. A pesar de que la estabilidad es un factor importante en el desarrollo de GNU/Linux, no es el único.

Quizás más importante sea la funcionalidad. En muchos casos, el nuevo código se vuelve parte del núcleo estándar mientras todavía tiene errores y no está funcionando completamente. El modelo de desarrollo de GNU/Linux asume que es más importante liberar el código para que los usuarios lo usen y lo prueben, que retrasar su publicación hasta que esté completo. WINE (el Emulador de Microsoft Windows para GNU/Linux) fue publicado en versión alfa antes de estar totalmente probado. Así la comunidad GNU/Linux tiene una oportunidad para trabajar con el código, y aquéllos que encuentren el código alfa lo bastante bueno para sus necesidades podrán usarlo. Los vendedores de UNIX comerciales pocas veces, más bien nunca, publican programas de esta forma.

Si ha sido un administrador de sistemas UNIX durante más de una década, y ha usado todos los sistemas UNIX comerciales bajo el Sol (pretendido juego de palabras)<sup>3</sup>, podrá acostumbrarse a GNU/Linux. El sistema es muy moderno y dinámico. Cada pocas semanas se libera un nuevo núcleo. Constantemente se están liberando nuevos programas. Un día, su sistema puede ser completamente moderno, y al día siguiente puede estar en la Edad de Piedra.

Con toda esta actividad ¿Cómo se mantiene uno al ritmo, siempre cambiante, del mundo GNU/Linux? Para la mayoría, es mejor actualizar sólo las partes del sistema que se necesiten actualizar, y sólo cuando piense que es necesario. Por ejemplo, si nunca usa GNU Emacs, hay pocas razones para instalar continuamente nuevas versiones de GNU Emacs en su sistema. Es más, aun cuando sea un voraz usuario de GNU Emacs, no hay, normalmente, ninguna razón para actualizar, a menos que necesite una característica que sólo está presente en la próxima versión. Hay pocas o casi ninguna razón para estar siempre a la última en lo que respecta a las versiones de los programas.

Esperamos que GNU/Linux sea apropiado o exceda las expectativas para un sistema UNIX casero. En el corazón de GNU/Linux está el verdadero espíritu del software libre, del desarrollo y el progreso constante. La comunidad de GNU/Linux favorece la expansión sobre la estabilidad, lo cual es difícil de aceptar, especialmente después de estar impregnado en el mundo del UNIX comercial. Esperar que GNU/Linux sea perfecto es poco realista; nada en el mundo del software libre lo es alguna vez. Nosotros creemos, sin embargo, que GNU/Linux es tan útil y completo como cualquier otra implementación de UNIX.

<sup>3</sup>N. del T.: Sun, con mayúscula en el original.

## Prólogo de la traducción anterior

Lo anterior es por parte del autor. Así que, por lo que al equipo de traducción respecta tengo que agradecer especialmente a aquellos que han colaborado en traducir o revisar este gran montón de líneas, que yo solo no me hubiera atrevido ni siquiera a intentarlo: Gerardo Izquierdo, Juan José Amor, Eduardo Lluna, Luis Ramón Duarte, Guillermo Bautista, y Carlos Martínez Chacartegui, así como a todos aquellos que también se ofrecieron a colaborar en esta tarea.

Quiero hacer constar que todo nuestro esfuerzo ha sido llevado a cabo de una forma completamente altruista. Ninguno de nosotros somos profesionales de la traducción y eso, lamentablemente, se nota. Te ruego que seas benevolente con nosotros y que, en la medida de tus posibilidades, nos ayudes a hacer de este libro la mejor fuente de consulta en español sobre Linux.

Un agradecimiento especial a mi gran amigo Ramón Gutierrez, quien me dio la idea de traducir este libro y me apoyó hasta terminarlo, además de encargarse de la tarea más importante, la de montar todos los trozos.

Alfonso Belloso  
Agosto de 1996

## El proyecto LuCAS

Este libro que tiene ante usted es el trabajo que motivó la puesta en marcha del *Proyecto LuCAS*. Dos años después de publicar la guía LIPP, LuCAS ha crecido mucho y se ha convertido en la mayor base de conocimiento que existe en español para el mejor sistema operativo.

Este éxito ha tenido lugar, al igual que el de este libro, gracias a todos los que han participado en mayor o menor medida, traduciendo o revisando, o simplemente haciéndonos llegar pequeñas pero importantes sugerencias.

Esta edición de la guía LIPP abre un proceso de puesta al día del manual de introducción a GNU/Linux (en dos años ha evolucionado mucho) al tiempo que incorpora las correcciones sugeridas por Gonzalo Daniel Molina, a quien agradecemos su colaboración desde aquí.

Juan José Amor  
Julio de 1998

## Ahora somos TLDP-ES

Desde que se inició el proyecto LuCAS hasta el día de hoy en que publicamos esta guía ha pasado mucho tiempo. Actualmente, el proyecto LuCAS ha madurado lo suficiente como para convertirse en El Proyecto de Documentación de Linux Hispano. Esto ha sido posible gracias a todos vosotros que nos animáis a seguir adelante con vuestras aportaciones y vuestra inestimable paciencia a veces para ver los documentos acabados y publicados.

Desde TLDP-ES queremos daros las gracias a todos los que hacéis que el software libre crezca y madure, porque todos vosotros hacéis que otro mundo sea posible.<sup>4</sup>

Francisco Javier F. Serrador  
Octubre de 2002

---

<sup>4</sup>Todos los trabajos de TLDP-ES pueden accederse desde <http://es.tldp.org/>.

## Prólogo a la Traducción al Castellano LIPP 2.0

*GNU/Linux: Instalación y Primeros Pasos* (LIPP) 2.0 y se corresponde directamente con la versión 3.2 de *Linux Installation and Getting Started Guide* y es la traducción al español que ha realizado el *Proyecto de Documentación de Linux*. Se ha intentado traducir tan fielmente como hemos podido la guía original elaborada por Matt Welsh. Sin embargo, debido a la antigüedad del documento original, se han añadido algunos comentarios explicando algunos detalles que a día de hoy podrían llevar a los lectores hispanos a la confusión y se ha modificado ligeramente el texto referente a ciertas partes obsoletas de GNU/Linux (por ejemplo, se han retirado de las tablas los dispositivos /dev/cua que son obsoletos a día de hoy).

Del mismo modo se han añadido referencias específicas al entorno hispanohablante, como distribuciones dedicadas específicamente al mercado hispano, documentación y libros en español, ya sean traducciones de otra lengua o publicaciones originales en español.

Esta guía *Linux: Instalación y Primeros Pasos* (LIPP 2.0) y su original están ambos bajo la licencia GPL del proyecto GNU como el sistema operativo que describen. Esta traducción se realizó con el esfuerzo cooperativo de muchas personas. Aun a riesgo de ser reiterativo, quiero recalcar las palabras del autor en las sugerencias que hace a los futuros usuarios: *..en el corazón de GNU/Linux está el verdadero espíritu del software libre, del desarrollo y progreso constante. Desarrollo y progreso constante y colaborativo*, es decir hecho y mejorado en colaboración entre muchas y muchos activistas de este gran sistema. Si usted desea obtener otras traducciones, en la página siguiente <http://es.tldp.org/> y en <http://www.insflug.org/> encontrará más documentación (Guías, Cursos y COMOS) e información sobre cómo participar en los proyectos de creación y traducción de esta documentación. Si usted ve algún error en la traducción, como dos interrogantes seguidos (??), o un párrafo sin traducir, una referencia perdida, o un fragmento mal traducido puede notificarlo al coordinador de la LIPP en la siguiente dirección: [antoniofrancisco.rueda@hispalinux.es](mailto:antoniofrancisco.rueda@hispalinux.es)

## Destinatarios

Este libro está destinado a usuarios de ordenadores personales que deseen instalar GNU/Linux. Se da por supuesto que el usuario tiene un conocimiento básico de ordenadores y sistemas operativos como MS-DOS, pero no un conocimiento previo de GNU/Linux o UNIX.

A pesar de ello, insistimos en sugerir a los principiantes en UNIX que consigan un buen manual de UNIX, de buena calidad y traducidos al castellano, de los varios disponibles. Esto es así porque aun es necesario el conocimiento del UNIX para instalar y mantener en marcha un sistema completo. No hay distribución de GNU/Linux que esté completamente libre de errores. Quizá tenga que corregir pequeños errores a mano. Hacer funcionar un sistema UNIX no es tarea sencilla, incluso trabajando con versiones comerciales de UNIX. Si pretende tomarse GNU/Linux en serio, tenga en cuenta que mantener el sistema funcionando requiere un esfuerzo y atención considerable. Esto así para cualquier sistema UNIX. Debido a la variedad de la comunidad GNU/Linux y de las muchas necesidades que el software intenta satisfacer, no se pueden tener resueltas todas las necesidades, para todos, durante todo el tiempo.

## Organización

Este libro está compuesto por los capítulos siguientes:

El Capítulo 1, *Introducción a GNU/Linux*, es una introducción general a GNU/Linux, a sus capacidades y a los requerimientos necesarios para ejecutarlo en su máquina. Este capítulo también le dará pistas sobre cómo obtener ayuda y reducir su nivel de estrés.

El Capítulo 2, *Conseguir e instalar GNU/Linux*, explica cómo conseguir e instalar GNU/Linux y sus programas, empezando por los particionadores de disco, la creación de un sistema de ficheros y la instalación de paquetes de software. En dicho Capítulo se especifican unas instrucciones que se pretende que sean válidas para cualquier distribución de GNU/Linux, mientras que las particularidades de cada distribución se confían a la documentación que viene con esa versión en concreto.

En el Capítulo 3, *Tutorial de GNU/Linux* es una introducción completa para quien empieza con UNIX. Si ya tiene experiencia previa en UNIX, la mayor parte de este material le resultará familiar.

En el Capítulo 4, *Administración del sistema*, se presentan conceptos importantes para la administración del sistema bajo GNU/Linux. Resultará interesante para administradores de sistemas UNIX que quieran aprender las características específicas de GNU/Linux a la hora de mantener un sistema.

Los Capítulos 5 y 6, *X-Window* y *Redes*, presentan una serie de opciones avanzadas que proporciona GNU/Linux, como el sistema de ventanas X-Window y el protocolo de redes TCP/IP. También facilitamos una completa guía para la configuración de XFree86-3.1.

El Apéndice A, *Fuentes de información sobre GNU/Linux*, es un listado de otras fuentes de documentación, como los grupos de noticias, las listas de correo, los documentos en línea y los libros.

El Apéndice B, *Fuentes de información sobre GNU/Linux en castellano*, es un compendio de dónde puede encontrar información en castellano sobre GNU/Linux.<sup>5</sup>

El Apéndice C, *Un tutorial de FTP y una lista de sitios*, es un tutorial para transferir ficheros desde Internet con el protocolo FTP. Este Apéndice también contiene listas de sitios FTP que alojan software para GNU/Linux.

El Apéndice D, *Dónde conseguir una distribución* contiene un compendio de distribuidores de GNU/Linux donde se puede o bien descargar una distribución completa, o encargarla para que se la envíen por correo.<sup>6</sup>

El Apéndice E, *La licencia pública general GNU*, es el acuerdo de licencia bajo el cual se distribuye GNU/Linux. Es importante que los usuarios de GNU/Linux comprendan la GPL. Han surgido muchos desacuerdos acerca de los términos en los que se formula.

## Agradecimientos

Esta edición se realiza gracias al trabajo de los que estuvieron antes, mencionados más atrás en el agradecimiento original de Matt Welsh. Además de ellos, por nuestra parte (SSC) tenemos que dar gracias a Larry Ayers, Boris Beletsky, Sean Dreilinger, Evan Leibovitch, y Henry Pierce por contribuir con la información que se encuentra en el capítulo 2 acerca de S.u.S.E. Linux™, Debian GNU/Linux™, Linux Slackware™, Caldera OpenLinux™, y Red Hat Linux™, respectivamente. David Bandel ha actualizado el Capítulo 2 y ha añadido una sección que describe los pasos genéricos de una instalación de GNU/Linux. Vernard Martin ha actualizado y añadido material al Capítulo 5. Asimismo hay que dar gracias a Belinda Frazier por su edición y a Jay Painter por su actualización del capítulo 6 sobre administración de sistemas.

### Agradecimientos de la anterior edición

Este libro ha estado realizándose durante mucho tiempo, y en él han contribuido muchas personas. Quiero dar las gracias particularmente a Larry Greenfield y a Karl Fogel por su trabajo en la primera versión del Capítulo 3, y a Lars Wirzenius por su trabajo en el Capítulo 4. Gracias a Michael K. Johnson por su asistencia con el LDP y las convenciones L<sup>A</sup>T<sub>E</sub>X que se han utilizado en este manual, y a Ed Chi, que me envió una copia impresa del libro.

Gracias a Melinda A. McBride de SSC, Inc., que hizo un excelente trabajo completando el índice de los Capítulos 3, 4, y 5. También quisiera agradecer a Andy Oram, Lar Kaufman, y Bill Hahn de O'Reilly y Asociados su apoyo al LDP.

Gracias a Linux Systems Labs™, Morse Telecommunications™ e Yggdrasil Computing™, por su apoyo al LDP mediante las ventas de este libro y otros trabajos.

Muchas gracias a los numerosos activistas de GNU/Linux, entre ellos (sin seguir un orden concreto) Linus Torvalds, Donald Becker, Alan Cox, Remy Card, Ted T'so, H. J. Lu, Ross Biro, Drew Eckhardt, Ed Carp, Eric Youngdale, Fred van Kempen, y Steven Tweedie, por dedicarle tanto tiempo y energía a a este proyecto. Sin ellos no habría nada sobre lo que escribir en un libro como éste.

<sup>5</sup>N. del T.: Sólo en la traducción al castellano

<sup>6</sup>N. del T.: Sólo en la traducción al castellano

Para terminar, damos las gracias a los innumerables lectores que nos han hecho llegar sus correcciones y comentarios, y que son demasiados para enumerarlos aquí.

## Créditos y términos legales

El Proyecto de Documentación de Linux (LDP) está compuesto por un equipo distribuido de escritores, correctores, traductores y editores que trabajan en un conjunto de manuales de calidad sobre GNU/Linux.

Éste es uno de los varios manuales que distribuye el LDP. Otros manuales incluyen *La Guía del usuario de Linux*, *Guía del Administrador de Linux*, *Guía del Administrador de Redes bajo GNU/Linux*, y la *Guía del Núcleo para el Hacker*.

Estos manuales se hallan disponibles, como mínimo, en forma de código fuente en  $\text{\LaTeX}$  y en formato de impresión PostScript, pudiéndose acceder a ellos por FTP anónimo en <http://www.ibiblio.org/>, en el directorio `/pub/linux/docs/linux-doc-project/install-guide/` y, traducidos al español, en <http://es.tldp.org/>.

## Créditos a la traducción al castellano

La traducción de este documento al español ha sido posible gracias al trabajo gratuito de muchos voluntarios. Para dirigir cualquier comentario acerca de esta traducción al español, contacte con el coordinador de la de la traducción, Antonio Rueda, en la dirección [antoniofrancisco.rueda@hispalinux.es](mailto:antoniofrancisco.rueda@hispalinux.es)

Han contribuido en esta traducción, en orden alfabético:

- Aitor S. M.
- Alberto Molina Coballes
- Amaya M. Rodrigo Sastre
- Andres Gil
- Borja Burgos
- Carlos Valdivia Yague
- David Gaya Casabón
- Francisco J. Fernández Serrador
- Iván Juanes Prieto
- Jaime Aguado de Luna
- Javier Gutiérrez
- Javier Villa
- José Luis Ranz Yubero
- José Manuel Fernández Navarro
- José María Fernández
- Juan Garay
- Juan José Amor Iglesias
- Miguel Ángel Calero
- Miguel Ángel Ordoñez Moya

- Oscar Rubio Pons
  - Sebastián Gurin (Cancerbero)
  - Serafín Agóyz
- ◇ Coordinador: Antonio F. Rueda De La Torre. ([antoniofrancisco.rueda@hispalinux.es](mailto:antoniofrancisco.rueda@hispalinux.es))
  - ◇ Encargado de calidad: Francisco J. Fernández ([franciscojavier.fernandez.serrador@hispalinux.es](mailto:franciscojavier.fernandez.serrador@hispalinux.es)).

## Notación usada en este documento

Hemos intentado usar la siguiente notación en esta guía:

- Negrita** Usado para resaltar **conceptos nuevos**, **AVISOS**, y **palabras clave** de un lenguaje.
- Itálica* Usada para *enfatizar* el texto, y ocasionalmente para citas o presentaciones al comienzo de una sección.
- Sesgado* Usado para marcar **meta variables** en el texto, especialmente en líneas de órdenes. Por ejemplo, en:

```
ls -l foo
```

*foo* representa un nombre de fichero, como `/bin/cp`.

### Escritura de máquina

Usado para representar interacción con la pantalla, como en:

```
$ ls --l /bin/cp
-rwxr-xr-x 1 root  wheel  12104 Sep 25 15:53 /bin/cp
```

También usada para ejemplos de código, ya sea código C, guiones del intérprete de órdenes, o para mostrar ficheros, tales como ficheros de configuración. Cuando sea necesario, y para una mejor claridad, estos ejemplos o figuras se incluirán en cajas.

Tecla

Representa una tecla a pulsar, como en este ejemplo:

Pulse return para continuar.

- ◇ Un diamante en el margen, como un diamante negro en una pista de esquí, señala “peligro” o “precaución”. Lea detenidamente los párrafos marcados de esta forma.



# Capítulo 1

## Introducción a GNU/Linux

Muy posiblemente GNU/Linux sea el logro más importante del Software Libre desde el Space War original, o más recientemente, GNU/Emacs. GNU/Linux se ha convertido en un sistema operativo para las empresas, la educación y la productividad personal. GNU/Linux ya ha dejado de ser sólo para aquellos expertos de Unix que se sientan durante horas ante una consola parpadeante, si bien podemos asegurarle de buena tinta que muchos usuarios entran dentro de tal categoría. Este libro le ayudará a sacarle el mayor partido a su GNU/Linux.

GNU/Linux (pronunciado con una *i* breve como en *Línux*) es un sistema operativo, clónico de Unix, que se ejecuta en varias plataformas, principalmente en PCs (computadoras personales) con un procesador Intel 80386 o superior. Soporta una amplia variedad de programas, desde el sistema de procesado de documentos T<sub>E</sub>X hasta el sistema X-Window, pasando por gcc (compilador GNU de C/C++) y TCP/IP. Es una implementación de Unix versátil y *bona fide*, libremente redistribuible en los términos de la Licencia Pública General GPL (véase Apéndice E)

GNU/Linux puede convertir un computador personal 80386 o superior en una estación de trabajo que pone al alcance de su mano toda la potencia de Unix. Las empresas instalan GNU/Linux en redes enteras de máquinas, y utilizan este sistema operativo para gestionar registros financieros y hospitalarios, entornos informáticos distribuidos y telecomunicaciones. Las Universidades del mundo entero usan GNU/Linux para impartir cursos de programación y diseño de sistemas operativos. Los aficionados a la informática de todo el mundo usan GNU/Linux en su casa para programar, para productividad personal y para el hackeo sano en general.

El que sea una implementación libre de Unix es lo que hace a GNU/Linux tan diferente. Se desarrolló y sigue desarrollándose de forma cooperativa, principalmente a través de Internet, por parte de un grupo de voluntarios que intercambian código fuente, informan de los errores y solucionan los problemas en un entorno abierto. Cualquiera es bienvenido a sumarse al esfuerzo de desarrollar GNU/Linux. Todo lo que se necesita es interés en hackear un clónico libre de Unix, y ciertos conocimientos de programación. El libro que tiene en las manos es una guía para ese viaje.

### 1.1. Acerca de este libro

Este libro es una guía para la instalación y el manejo básico de GNU/Linux. Su finalidad es conseguir que los nuevos usuarios se pongan en marcha reuniendo la mayor cantidad posible de contenido relevante en un sólo libro. En lugar de cubrir fútiles detalles técnicos que tienden a cambiar debido al rápido desarrollo de GNU/Linux, le damos unos conocimientos de base claros y simples, que le permitan seguir avanzando por sí mismo.

Instalar y utilizar GNU/Linux no es difícil. Sin embargo, al igual que con cualquier otra implementación de Unix, para ponerlo todo a funcionar a menudo hace falta algo de mano izquierda. Esperamos que este libro le suba al tren de GNU/Linux y le muestre lo grande que puede llegar a ser un sistema operativo.

En este libro cubrimos los siguientes asuntos:

- ¿Qué es GNU/Linux? El diseño y filosofía de este sistema operativo único, y lo que GNU/Linux puede

hacer por usted.

- Detalles sobre cómo ejecutar GNU/Linux, además de sugerencias sobre la configuración de hardware recomendada.
- Instrucciones específicas para instalar diversas distribuciones de GNU/Linux, incluyendo Debian, Red Hat y Slackware.
- Un breve tutorial de introducción a Unix para usuarios sin experiencia previa en Unix. Este tutorial proporciona suficiente material a los novatos como para que puedan moverse solos por el sistema.
- Una introducción a la administración del sistema bajo GNU/Linux. Se cubren las tareas más importantes que los administradores de GNU/Linux necesitan llevar a cabo como la creación de cuentas de usuario o el manejo de los ficheros del sistema.
- Información sobre la configuración de las características avanzadas de GNU/Linux, como el sistema X-Window, la red TCP/IP, las noticias o el correo electrónico.

Este libro está dirigido al usuario de ordenadores personales que desee empezar con GNU/Linux. No damos por sentado que se tenga experiencia previa con Unix pero sí esperamos que, durante su aprendizaje, el principiante se remita a otras fuentes de información. Proporcionamos una lista de referencias útiles en el Apéndice A para quienes no estén familiarizados con Unix. En general, se supone que este libro ha de leerse junto con otro libro de conceptos básicos de Unix.

## 1.2. Breve historia de GNU/Linux

UNIX es uno de los sistemas operativos mundialmente más famosos a causa de su amplia distribución y base soportada. Se desarrolló originalmente en la AT&T como sistema multitarea para miniordenadores y mainframes en la década de los 70, pero desde entonces ha crecido hasta convertirse en uno de los sistemas más ampliamente usados por doquier, a pesar de su interfaz, a veces confuso, y de su falta de estandarización por parte de una entidad centralizadora.

Muchos hackers sienten que Unix es Lo Que Vale la Pena, el único sistema operativo de verdad. De ahí proviene el desarrollo de GNU/Linux por parte de un grupo, siempre en aumento, de hackers del Unix que quieren “currárselo” con un sistema que puedan llamar propio.

Existen versiones de Unix para muchos sistemas, desde ordenadores personales hasta superordenadores como el Cray Y-MP. La mayor parte de las versiones de Unix para ordenadores personales son caras y difíciles. Al escribir esto, una versión de UNIX System V para una sola máquina 386 cuesta unos 1500 \$ USA.

GNU/Linux es una versión libre de Unix desarrollada originalmente por Linus Torvalds en la Universidad de Helsinki en Finlandia, con la ayuda, a través de Internet, de numerosos programadores y expertos en Unix. Cualquiera que tenga el instinto y los conocimientos suficientes puede desarrollar y modificar el sistema. El núcleo de GNU/Linux no utiliza código de AT&T o de cualquier otra fuente propietaria, y gran parte del software disponible para GNU/Linux ha sido desarrollado por el proyecto GNU de la Free Software Foundation en Cambridge, Massachusetts (EEUU) No obstante, también programadores de todo el mundo contribuyen a que aumente cada vez más el software disponible para GNU/Linux.

Linux, el núcleo o kernel de GNU/Linux, se desarrolló originalmente como un proyecto que Linus Torvalds emprendió en su tiempo libre. Se inspiró en Minix, un sistema Unix básico desarrollado por Andy Tanenbaum. Las primeras discusiones acerca del núcleo Linux tuvieron lugar en el grupo de noticias de Usenet `comp.os.minix`. Estas discusiones se centraban sobre todo en el desarrollo de un sistema pequeño y académico de Unix para usuarios de Minix que querían algo más.

El primitivo desarrollo del núcleo Linux se centró en las características multitarea del interfaz en modo protegido del 80386, escrito en código ensamblador. Linus escribe:

“Después de todo, ha sido una navegación tranquila; el código era tremendo, pero tenía algunos dispositivos, y la depuración fue más fácil. En esta etapa comencé a usar C, y ciertamente

acelera el desarrollo. También fue entonces cuando me empecé a poner serio en mi megalomaniaca idea de hacer ‘un Minix mejor que Minix’. Esperaba poder recompilar `gcc` bajo el núcleo Linux algún día. . .”.

“Dos meses para la configuración básica, pero luego sólo un poco más hasta que tuve un controlador de disco (gravemente plagado de errores, pero resultó que funcionaba en mi ordenador) y un pequeño sistema de ficheros. Fue por aquel entonces cuando dejé disponible la versión 0.01 (más o menos a finales de agosto de 1991): no era bonito, no tenía controlador de disquetera, y no podía hacer mucho en ningún sentido. No creo siquiera que nadie compilara jamás esa versión. Pero para entonces ya estaba enganchado, y no quería parar hasta conseguir dejar fuera a Minix”.

Nunca se hizo un anuncio de la versión 0.01. Las fuentes del 0.01 ni siquiera eran ejecutables. Contenían sólo los rudimentos básicos de las fuentes del núcleo y daban por supuesto que se tenía acceso a una máquina con Minix para compilarlas y experimentar con ellas.

El 5 de octubre de 1991 Linus anunció la primera versión “oficial” del núcleo Linux, la versión 0.02. En este punto, Linus podía ejecutar `bash` (el GNU Bourne Again Shell) y `gcc` (el compilador C GNU) pero no mucho más. De nuevo, estaba pensado como un sistema para hackers. La orientación principal fue el desarrollo del núcleo; el soporte de usuarios, la documentación y la distribución todavía no habían sido atendidos. Aún hoy, la comunidad GNU/Linux parece que aún trata estas cosas como secundarias frente a la “programación de verdad” (el desarrollo del núcleo).

Según escribió Linus en `comp.os.minix`,

“¿Suspiras por los fabulosos días de Minix-1.1, cuando los hombres eran hombres y escribían sus propios controladores de dispositivo? ¿Te encuentras sin un buen proyecto y te mueres por hincar los dientes a un sistema operativo que puedas intentar modificar para tus necesidades? Encuentras frustrante que todo en Minix funcione? ¿Se acabaron las amanecidas para conseguir que funcione ese programa cañero? Entonces este mensaje puede que sea para ti.

“Tal y como mencioné hace un mes, estoy trabajando en una versión libre de una especie de Minix para ordenadores AT-386. Por fin ha alcanzado el estado en el que incluso se puede usar (aunque a lo mejor no se puede, depende de para qué lo quieras), y deseo dejar el código fuente libre para que alcance mayor distribución. Sólo es la versión 0.02. . . , pero ya he ejecutado con éxito `bash`, `gcc`, `gnu-make`, `gnu-sed`, `compress`, etcétera, bajo este sistema”.

Después de la versión 0.03 Linus dio el salto a la versión 0.10, según empezó a trabajar más gente en el sistema. Después de varias revisiones posteriores, Linus incrementó el número de versión a la 0.95 en marzo de 1992 para reflejar su impresión de que el sistema estaba preparado para un inminente lanzamiento “oficial”. (Generalmente a un programas no se le numera con la versión 1.0 hasta que no está en teoría completo, o libre de errores). Casi año y medio después, a finales de diciembre de 1993, el núcleo de GNU/Linux estaba todavía en la versión 0.99.p114, acercándose asintóticamente a la versión 1.0. En el momento de escribir esto, la versión estable actual es la 2.2.10 y está en desarrollo la versión 2.3.

Casi todos los paquetes de programas UNIX importantes libremente redistribuibles han sido portados a GNU/Linux, y también hay abundante software comercial. La lista de hardware soportado es mayor que la del núcleo original. Mucha gente ha ejecutado benchmarks (pruebas de rendimiento) en sistemas Linux 80486 y han encontrado que es comparable a estaciones de trabajo de Sun Microsystems y Digital Equipment Corporation. ¿Quién hubiera adivinado que este “pequeño” clónico de UNIX iba a crecer tanto como para dominar el mundo de la computación personal en su totalidad?

### 1.3. Características del sistema

GNU/Linux soporta características que también se encuentran en otras implementaciones de UNIX, y otras muchas que no se encuentran en ninguna otra. En esta sección, daremos un rápido paseo por las características del núcleo de GNU/Linux.

GNU/Linux es un sistema operativo de multitarea real y multiusuario, como lo son todas las otras versiones de UNIX. Esto significa que muchos usuarios pueden autenticarse en el sistema y ejecutar programas, y hacerlo de forma simultánea.

El sistema GNU/Linux es en su mayoría compatible con varios estándares de UNIX (hasta donde pueda tener estándares el UNIX) en lo que respecta al código fuente de los programas, entre ellos los estándares POSIX.1, UNIX System V, and Berkely System Distribution UNIX. GNU/Linux se ha desarrollado con la idea de que el código fuente sea portable de un sistema a otro, y así es fácil encontrar características de uso general que son compartidas por más de una plataforma. Gran parte del software para UNIX disponible en Internet y en otros lugares compila para GNU/Linux sin hacer modificaciones. Además, es libremente redistribuible todo el código fuente del sistema GNU/Linux, a saber, el núcleo, los controladores de dispositivo, las bibliotecas, los programas de usuario y las herramientas de desarrollo.

Otros rasgos internos específicos de GNU/Linux incluyen control de tareas POSIX (que utilizan intérpretes de órdenes como `chsh` y `bash`, pseudoterminales (dispositivos `tty`), y soporte para teclados nacionales o personalizados que se cargan dinámicamente. GNU/Linux soporta consolas virtuales que le permiten cambiar entre sesiones de login en una única consola del sistema. Los usuarios del programa `screen` encontrarán familiar la implementación de la consola virtual de GNU/Linux.

El kernel puede emular instrucciones del coprocesador 387; los sistemas sin un coprocesador matemático pueden ejecutar programas que requieren capacidades matemáticas de coma flotante.

El sistema operativo soporta varios sistemas de ficheros para almacenar los datos, como el sistema de ficheros `ext2`, diseñado específicamente para GNU/Linux. Hay soporte para los sistemas de ficheros de Xenix y UNIX System V, así como los sistemas de ficheros de MS-DOS y el VFAT de Windows 98, en disco duro y en disquete. El sistema de ficheros de CD-ROM ISO 9660 también está soportado. Hablaremos más acerca de los sistemas de ficheros en los capítulos 2 y 4.

GNU/Linux proporciona una implementación completa del software de redes TCP/IP. Incluidos controladores de dispositivo para muchas tarjetas Ethernet habituales, y también SLIP (Serial Line Internet Protocol) y PPP (Point-to-Point Protocol), que proporcionan acceso a una red TCP/IP a través de una conexión serie, PLIP (Parallel Line Internet Protocol), y NFS (Network File System - Sistema de Ficheros de Red). También está soportada toda la gama de clientes y servicios TCP/IP, lo que incluye FTP, `telnet`, NNTP y SMTP. Hablaremos más acerca del trabajo en red en el capítulo 6.

El núcleo de GNU/Linux se ha desarrollado para utilizar las características del modo protegido del procesador 80386 o superior. En particular, GNU/Linux usa el paradigma de manejo de la memoria basado en descriptores y en modo protegido. Cualquiera que esté familiarizado con el modo protegido del 386 sabe que fue diseñado para sistemas multitarea como el Unix. GNU/Linux explota esta funcionalidad.

El núcleo soporta ejecutables con paginación por demanda: sólo aquellos segmentos de un programa que realmente se utilizan se pasan a la memoria desde el disco. Igualmente, se comparten las páginas de memoria de los ejecutables mediante la técnica *copy-on-write*. Si varias copias de un programa se están ejecutando a la vez, comparten la memoria física, lo cual reduce su uso global.

Para conseguir aumentar la cantidad total de memoria disponible, GNU/Linux implementa también la paginación de disco. Puede reservarse en el disco hasta un Gigabyte de **espacio de intercambio**<sup>1</sup> (en hasta 8 particiones de 128 megas cada una). Cuando el sistema requiere más memoria física, manda al fichero de intercambio las aplicaciones inactivas, permitiéndole ejecutar aplicaciones más grandes y dar servicio a otros usuarios. Aun así, el intercambio de páginas al disco no sustituye a la memoria RAM, que es mucho más rápida.

El núcleo de GNU/Linux implementa también una unificación de la memoria física y de la memoria de intercambio en el disco. Toda la memoria que quede libre es usada para intercambio, y se reduce al ejecutar programas grandes.

Los ejecutables usan bibliotecas compartidas; esto significa que los ejecutables comparten el código común de las bibliotecas en un único fichero, como sucede en SunOS. Los ficheros ejecutables ocupan menos espacio en disco, especialmente cuando usan funciones de muchas bibliotecas distintas. También existen bibliotecas enlazadas estáticamente para el depurado de objetos y para mantener ficheros ejecutables “completos” cuando las bibliotecas dinámicas no están instaladas. Las bibliotecas se enlazan dinámicamente en tiempo de ejecución, y el programador puede usar sus propias rutinas en lugar de las rutinas de la biblioteca

---

<sup>1</sup>El espacio de intercambio no tendría que llamarse así; no se mandan al espacio de intercambio procesos enteros, sino más bien determinadas páginas. Claro está que en la mayoría de los casos irán al fichero de intercambio procesos enteros, pero esto no siempre es cierto

estándar.

Para facilitar la depuración de programas, el núcleo genera volcados de memoria `core dump` para el análisis post-mortem cuando una aplicación falla. Mediante los `core dump` y un ejecutable enlazado con soporte de depuración, los programadores pueden determinar la causa de que el programa haya fallado.

## 1.4. Programas

Prácticamente ha sido portada a GNU/Linux cualquier utilidad que pudiera encontrarse en un sistema UNIX estándar, entre ellas las órdenes básicas como `ls`, `awk`, `tr`, `sed`, `bc` y `more`. El entorno de trabajo familiar en otros sistemas UNIX se ha replicado en GNU/Linux. Se incluyen todas las órdenes y utilidades (Los nuevos usuarios de UNIX o GNU/Linux deben ver el Capítulo 3 para una introducción a las órdenes básicas de UNIX)

Están disponibles muchos editores de texto, entre ellos `vi`, `ex`, `pico`, `jove` y GNU Emacs, y variantes como `Lucid emacs`, que incorpora extensiones para el sistema X-Window, y `joe`. Es muy posible que el editor de texto al que este acostumbrado haya sido portado a GNU/Linux.

Es interesante la cuestión de elegir un editor de texto. Muchos usuarios de UNIX prefieren editores “sencillos” como `vi`; el autor original escribió este libro con `vi`. Pero `vi` tiene muchas limitaciones debido a su antigüedad, y los modernos editores como `emacs` han ganado popularidad. GNU Emacs soporta un completo lenguaje e intérprete de macros basado en Lisp, una potente sintaxis de órdenes y otras extensiones. Hay paquetes de macros para `emacs` que te permiten leer correo electrónico y noticias, editar el contenido de directorios, e incluso atreverse con sesiones de psicoterapia de inteligencia artificial. (indispensables para hackers del GNU/Linux muy estresados).

Muchas de las utilidades básicas de GNU/Linux son software GNU. Las utilidades GNU soportan características avanzadas que no se encuentran en las versiones estándar de los programas de BSD y System V. Por ejemplo el clon GNU de `vi`, llamado `elvis`, incluye un lenguaje estructurado de macros que difiere de la interpretación original. Sin embargo, se pretende que las utilidades GNU permanezcan compatibles con sus homólogos de BSD y System V. Mucha gente considera que las versiones GNU son superiores a los originales.

Una **shell** o intérprete de órdenes es un programa que lee y ejecuta órdenes del usuario. Además muchas shells proporcionan características como el **control de tareas**, manejo de varias tareas a la vez, redirección de las entradas y salidas, y un lenguaje de órdenes para escribir **shell scripts**, un guión de órdenes. Un guión de órdenes es un programa escrito en el lenguaje de órdenes de la shell, análogo a un fichero `.bat` del DOS.

Están disponibles para GNU/Linux muchos tipos de shells. La diferencia más importante entre las shells es el lenguaje de órdenes. Por ejemplo, el C Shell (`csh`) utiliza un lenguaje de órdenes similar al lenguaje de programación C. El clásico Bourne Shell `sh` usa un lenguaje de órdenes diferente. La elección de una shell se basa a menudo en el lenguaje de órdenes que proporciona, y determina en gran medida la calidad de tu entorno de trabajo en GNU/Linux.

La Bourne Again Shell GNU (`bash`) es una variante de la Bourne Shell que incluye muchas características avanzadas como el control de tareas, el historial de órdenes, conclusión de órdenes y nombres de ficheros, un interface tipo `emacs` para editar líneas de órdenes y otras poderosas extensiones al lenguaje estándar de la shell Bourne estándar. Otra shell popular es `tcsh`, una versión de la C Shell con funciones avanzadas similares a las que encontramos en `bash`. Otras shells son `zsh`, una shell pequeña similar a la Bourne shell; Korn Shel; la `ash` del BSD y `rc Shell` de Plan 9.

Si es la única persona que va a usar el sistema y planea usar sólo `vi` y `bash` como editor y shell, respectivamente, no hay razón para instalar otros editores o shells. Esta actitud de “hágalo usted mismo” es la tónica general entre los usuarios y hackers de GNU/Linux.

### 1.4.1. Formateado y procesamiento de textos

Prácticamente todos los usuarios de ordenadores necesitan de un sistema para preparar documentos. En el mundo de los ordenadores personales, el **procesamiento de textos** es lo más habitual: Se trata de editar y manipular textos en un entorno de tipo “lo que ves es lo que obtienes”, obteniendo copias impresas del

documento completo con sus gráficos, tablas y adornos.

Existen procesadores de textos comerciales para el mundo UNIX producidos por Corel, Star Division y Applix, pero es más común el **formateo de textos**, que es conceptualmente diferente. En los sistemas de formateo de documentos, el texto es introducido en un **lenguaje de descripción de páginas** que describe la forma en que ha de darse formato al texto. En lugar de introducir el texto en un entorno de procesador de textos, se puede modificar el texto con cualquier editor, como `vi` o GNU `Emacs`. Una vez hemos acabado con la introducción del texto fuente (en el lenguaje de formateo de texto) un programa aparte convierte el texto fuente en un formato adecuado para su impresión. Es un proceso análogo al de programar en un lenguaje, como el C, y “compilar” el documento en un formato imprimible.

En GNU/Linux hay disponibles muchos sistemas de formateo de documentos. Uno de ellos es `groff`, la versión GNU del formateador de documentos `troff`, un clásico desarrollado originalmente en los laboratorios Bell y que aún se usa en muchos sistemas UNIX de todo el mundo. Otro sistema moderno es `TEX`, desarrollado por Donald Knuth, famoso en la ciencia de la computación. También pueden obtenerse dialectos de `TEX`, como `LATEX`.

Los formateadores como `groff` y `TEX` se diferencian sobre todo en la sintaxis de su lenguaje de formateo. Elegir un sistema concreto en vez de otro es una decisión que se toma basándose en las utilidades disponibles que satisfagan nuestras necesidades, y en el gusto personal.

Muchos consideran que el lenguaje de formateo de `groff` es un poco oscuro y encuentran que `TEX` es más legible. Sin embargo, `groff`, produce salida ASCII, que puede leerse en un terminal, mientras que `TEX` está pensado sobre todo para que la salida sea por un dispositivo de impresión. Hay que disponer de algunos programas adicionales para conseguir salida ASCII a partir de textos formateados en `TEX` y para convertir un texto introducido en `TEX` al formato de `groff`.

Otro programa es `texinfo`, una extensión de `TEX` utilizada para la documentación de los programas llevada a cabo por la Free Software Foundation. `Texinfo` puede producir salida de impresora o un hipertexto navegable en línea de tipo “Info”, y todo ello a partir de un sólo fichero de texto fuente. Los ficheros “info” son la principal fuente de documentación de los programas GNU, como por ejemplo GNU `Emacs`.

En la comunidad informática se usan extensamente los formateadores de documentos para producir comunicaciones, tesis, artículos para revistas y libros. (Este libro ha sido generado con `LATEX`). La capacidad de manejar como un fichero de texto el documento fuente escrito en lenguaje de formateo abre la puerta a muchas posibilidades de extensión del sistema mismo de formateado. Gracias a que el documento fuente no se almacena en un oscuro formato que sólo puede leer un procesador de textos determinado, los programadores pueden escribir analizadores y traductores para el lenguaje de formateo, ampliando así el sistema.

¿A qué se parece un sistema de formateo? En general el fichero de texto fuente formateado está compuesto en su mayor parte por el texto en sí, además de unos **códigos de control** para producir efectos como cambios de tipo de letra y márgenes, creación de listas, etcétera.

Examina el siguiente texto:

Sr. Torvalds:

Andamos bastante mosqueados con sus planes de implementar *sugestión post-hipnótica* en el código del controlador del terminal de **GNU/Linux**. Nos sentimos así por tres razones:

1. Mostrar mensajes subliminales en el controlador del terminal no sólo es inmoral, sino además una pérdida de tiempo.
2. Se ha demostrado que las “sugestiones post-hipnóticas” carecen de efecto cuando se usan contra incautos hackers de UNIX;
3. Ya hemos implementado descargas eléctricas de alto voltaje en el código del `login` de GNU/Linux, como medida de seguridad.

Esperamos que lo reconsidere.

Este texto debería aparecer en el lenguaje de formateo `LATEX` como lo siguiente:

```
\begin{quote}
```

Sr. Torvalds:

Andamos bastante mosqueados con sus planes de implementar `{\em sugestión post-hipnótica\}` en el código del controlador del terminal de `{\bf {\linux}}`.

Nos sentimos así por tres razones:

```
\begin{enumerate}
\item Mostrar mensajes subliminales en el controlador del terminal
      no sólo es inmoral, sino además una pérdida de tiempo.
\item Se ha demostrado que las ``sugestiones post-hipnóticas''
      carecen de efecto cuando se usan contra incautos hackers de
      UNIX;
\item Ya hemos implementado descargas eléctricas de alto voltaje
      en el código del {\tt login} de {\linux}, como medida de
      seguridad.
\end{enumerate}
Esperamos que lo reconsidere.
\end{quote}
```

El autor introduce el texto utilizando un editor de texto cualquiera y genera una salida formateada tras procesar el texto fuente con  $\text{\LaTeX}$ . A primera vista, el sistema de formateo puede parecer arcano, pero en realidad es bastante sencillo de entender. Utilizar un sistema de formateo de documentos obliga a usar estándares tipográficos al escribir. Todas las listas numeradas dentro del documento tendrán el mismo aspecto, a menos que su autor modifique la definición de lista numerada. El objetivo es permitir al autor concentrarse en el texto, no en las convenciones tipográficas.

Cuando se escribe con un editor de textos, generalmente no se piensa en el aspecto que tendrá el texto impreso. El autor se acostumbra a imaginar la apariencia que tendrá el texto gracias a las órdenes de formateo en el fichero fuente.

Los procesadores de textos tipo “Lo que ves es lo que obtienes” (en inglés WYSIWYG) son atractivos por muchos conceptos. Proporcionan un interfaz visual fácil de usar para la edición de documentos. Pero este interfaz está limitado a los aspectos de la disposición del texto que son accesibles para el usuario. Por ejemplo, muchos procesadores de textos proporcionan todavía un lenguaje especial de formateo para producir expresiones complicadas, como las fórmulas matemáticas. Esto último constituye formateo de documentos, aunque en una escala mucho más modesta.

Un beneficio no tan sutil del formateo de documentos es que se puede especificar exactamente el formato que se necesita. En muchos casos, el sistema de procesado de documentos requiere de una especificación de formato. Los sistemas de formateo de documentos permiten además editar el texto con cualquier editor de texto, en lugar de basarse en códigos de formato que queden escondidos detrás del opaco interfaz de usuario de un procesador de textos. El precio a pagar por esta potencia y flexibilidad es la falta de un interfaz de tipo “lo que ves es lo que obtienes”.

Existen programas que te dejan visualizar el documento formateado en un dispositivo de pantalla gráfica antes de imprimirlo. El programa `xdvi` muestra bajo el entorno X-Window un fichero “independiente del dispositivo”, generado por el sistema  $\text{\TeX}$ . Aplicaciones del tipo de `xfig` y `gimp` proporcionan interfaces gráficas para dibujar figuras y diagramas, que se convierten posteriormente al sistema de formateo de texto para poder incluirlos en tus documentos.

Los formateadores de texto como `troff` ya estaban ahí mucho antes de que hubiera a disposición del público ningún procesador de textos. Muchos prefieren aún hoy su versatilidad y su independiencia del entorno gráfico.

Existen muchas utilidades relacionadas con el formateo de texto. El poderoso sistema METAFONT, que se usa para diseñar fuentes de  $\text{\TeX}$ , viene incluido con la versión de  $\text{\TeX}$  que se ha portado a GNU/Linux. Otros programas son `ispell`, un corrector ortográfico; `makeindex` genera índices para los documentos en  $\text{\LaTeX}$ ; hay muchos otros paquetes basados en `groff` y  $\text{\TeX}$  que son capaces de formatear diversos tipos

de textos técnicos y matemáticos. También existen programas que transforman el texto en  $\text{T}_{\text{E}}\text{X}$  o `groff` a una infinidad de formatos, y viceversa.

Un lenguaje nuevo en la escena es YODL, escrito por Karel Kubat. Se trata de un lenguaje fácil de aprender, y que incorpora filtros para producir salidas en diversos formatos, como  $\text{L}_{\text{A}}\text{T}_{\text{E}}\text{X}$ , SGML y HTML.

### 1.4.2. Lenguajes y utilidades de programación

GNU/Linux proporciona un completo entorno de programación UNIX que incluye todas las bibliotecas estándar, herramientas de programación, compiladores y depuradores que podrían esperarse en otro sistema UNIX.

Están soportados los estándares, como POSIX.1, lo que permite que los programas escritos en GNU/Linux puedan portarse fácilmente a otros sistemas. Los programadores UNIX profesionales y los administradores de sistemas usan GNU/Linux para desarrollar programas en casa, luego trasladan los programas a sus sistemas UNIX en el trabajo. Ello no sólo les ahorra gran cantidad de tiempo y dinero, sino que además les permite trabajar en la comodidad de su propia casa. (Uno de los autores de este libro usa su sistema para desarrollar y probar aplicaciones para el sistema X-Window en casa, y que pueden compilarse directamente en estaciones de trabajo en otro lugar). Los estudiantes de ingeniería informática aprenden programación UNIX y exploran otros aspectos del sistema, como la arquitectura del núcleo.

Con GNU/Linux tienes acceso a un completo juego de bibliotecas y utilidades de programación, además del núcleo completo y el código fuente de las bibliotecas.

Dentro del mundo de los programas UNIX, los sistemas operativos y las aplicaciones normalmente están programados en C o en C++. El compilador estándar de C y C++ para GNU/Linux es el compilador GNU `gcc`; se trata de un compilador avanzado y moderno que soporta C++ con las características de AT&T 3.0, además de Objective C, otro dialecto de C orientado a objetos.

Además de C y C++, se han portado a GNU/Linux otros lenguajes de programación interpretados o compilados, por ejemplo Smalltalk, FORTRAN, Java, Pascal, LISP, Scheme y Ada (si es tan masoquista como para programar en Ada, pues adelante, no le detendremos). También existen varios ensambladores para escribir código en el modo protegido del 80386, así como los favoritos para el hacking del UNIX como Perl (el lenguaje de guiones que acabaría con todos los de su especie), el Tcl/Tk (un procesador de órdenes al estilo del intérprete que incluye soporte para desarrollar pequeñas aplicaciones bajo el sistema X-Window).

El depurador avanzado `gdb` permite examinar un programa de línea de código en línea de código, o bien examinar la causa del “cuelgue” de una aplicación examinando un volcado del sistema (core dump). La utilidad `gprof` para perfilado permite obtener estadísticas sobre las prestaciones de su programa, indicándole en qué puntos el programa pasa la mayor parte de su tiempo de ejecución. Como ya se ha mencionado antes, el editor de texto GNU Emacs proporciona edición interactiva y entornos de compilación para varios lenguajes de programación. Otras herramientas son el GNU `make` e `imake` que controlan la compilación de grandes aplicaciones, y RCS un sistema para el bloqueo de código fuente y el control de revisiones.

Finalmente, GNU/Linux soporta bibliotecas compartidas enlazadas dinámicamente (DLLs, bibliotecas de enlace dinámico). El código común a muchas subrutinas se enlaza en tiempo de ejecución. Estas bibliotecas (DLLs) le permiten sobrescribir las funciones predeterminadas con su propio código. Pongamos que quiere escribir su propia versión de la rutina `malloc()`, entonces el enlazador usará su nueva rutina en lugar de la que hay en las bibliotecas.

### 1.4.3. Introducción al sistema X-Window

El sistema X-Window (atención al singular: X-Window) o simplemente “las X”, es un interfaz gráfico de usuario estándar en las máquinas UNIX; se trata de un potente entorno que soporta todo tipo de aplicaciones. Dentro del sistema de ventanas X-Window, puede tener a la vez varias terminales en la pantalla, cada una con su sesión propia. A menudo se usa un dispositivo señalador, como un ratón, aunque en teoría se puede trabajar sin él.

Se han escrito específicamente para las X muchas aplicaciones, entre ellas juegos, utilidades para gráficos y para programación. GNU/Linux y las X hacen de su sistema una estación de trabajo de toda confianza. Con una red TCP/IP, su máquina GNU/Linux puede visualizar aplicaciones que se estén ejecutando en otra



máquina.

El sistema de ventanas X-Window se desarrolló originariamente en el Massachusetts Institute of Technology (MIT) y es de libre distribución. Muchas empresas, por su parte, han distribuido ampliaciones propietarias al sistema X-Window. La versión de las X para GNU/Linux es XFree86, una versión libremente distribuible de X11R6. XFree86 soporta una amplia variedad de tarjetas de vídeo VGA, Súper VGA, y tarjetas aceleradoras y 3D. XFree86 es una distribución completa del software X-Window, y contiene lo que en terminología de las X se llama el servidor, además de muchas aplicaciones, utilidades, bibliotecas para el programador y documentación.

Entre las aplicaciones X estándar se incluye `xterm`, un emulador de terminal que se usa para la mayor parte de aplicaciones basadas en texto que se ejecutan dentro de una ventana, `xdm`, que gestiona las sesiones (los 'logins'), `xclock`, que muestra un reloj sencillo, `xman`, un lector de páginas de manual basado en las X, y `xless`. Las aplicaciones GNU/Linux para X-Window son muchas; tantas, de hecho, que son demasiadas para nombrarlas aquí, pero entre ellas se cuentan hojas de cálculo, procesadores de texto, aplicaciones para gráficos y navegadores de internet como el Netscape Navigator. Muchas otras aplicaciones se pueden conseguir aparte. En teoría, cualquier aplicación escrita para las X compila sin problemas bajo GNU/Linux.

El interfaz del sistema X-Window está controlado en gran medida por el **gestor de ventanas**. Este amigable programa se encarga de situar las ventanas y el interfaz de usuario que las mueve y las cambia de tamaño, minimiza las ventanas en iconos, y controla la apariencia de los marcos de las ventanas, entre otras tareas. XFree86 incluye `twm`, el clásico gestor de ventanas del MIT, pero también gestores avanzados como el Open Look Virtual Window Manager (`olvwmm`). Es popular entre los usuarios de UNIX el `fvwm`, un gestor de ventanas compacto que requiere menos de la mitad de memoria que el `twm`. Proporciona apariencia tridimensional para las ventanas y un escritorio virtual. El usuario mueve el ratón hasta el borde de la ventana, y el escritorio se desplaza como si fuera mucho más grande de lo que en realidad es. `Fvwm` es muy configurable y permite acceso a sus funciones tanto desde el teclado como desde el ratón. Muchas distribuciones de GNU/Linux han usado `fvwm` como su gestor de ventanas estándar. Una versión de `fvwm` llamada `fvwm95-2` ofrece el aspecto del sistema de ventanas Microsoft Windows.

La distribución de XFree86 incluye bibliotecas de programación para hábiles programadores que deseen desarrollar aplicaciones X. Los conjuntos de controles Athena, Open Look y Xaw3D están soportados. Se incluyen todas las fuentes estándar, los mapas de bits y las páginas de manual. Está soportado también PEX (un interfaz de programación para gráficos tridimensionales).

Muchos programadores en X usan el conjunto de controles Motif para sus desarrollos. Varias empresas venden licencias mono o multiusuario para las versiones compiladas de Motif. Puesto que Motif como tal es relativamente caro, no hay demasiados usuarios de GNU/Linux que lo tengan. No obstante, pueden redistribuirse libremente los binarios con Motif vinculado estáticamente. Si usas Motif para escribir un programa, puedes producir un binario para que los usuarios que no tengan Motif puedan usarlo.

Una advertencia importante para usar el sistema X-Window es la cuestión del hardware necesario. Un 386 con 4 megabytes de RAM puede ejecutar las X, pero se necesitan 16 megas o más de memoria RAM para usarlas con comodidad. Es ideal tener también un procesador más rápido, pero es mucho más importante disponer de memoria física suficiente. Además de esto si quiere adquirir un rendimiento de vídeo cómodo, recomendamos utilizar una tarjeta de vídeo aceleradora, en una ranura AGP o en una PCI. En los tests de rendimiento se han conseguido resultados que exceden de los 300.000 xstones<sup>2</sup>. Con el hardware adecuado, hallará que su máquina GNU/Linux ejecutando las X es tan rápida o más que ejecutar las X en otras estaciones de trabajo UNIX.

En el Capítulo 5 trataremos de la instalación y uso de las X en su sistema.

#### 1.4.4. Introducción a las redes

¿Desea comunicarse con el mundo? GNU/Linux soporta dos protocolos básicos en UNIX: TCP/IP y UUCP. El protocolo TCP/IP (Transmission Control Protocol/Internet Protocol) es el paradigma de redes que permite a los sistemas de todo el mundo intercomunicarse mediante una sola red, **Internet**. Con GNU/Linux,

<sup>2</sup>N. del T.: Ver <http://www.rarcoa.com/thebard/X11-performance.html>

TCP/IP y una conexión a Internet <sup>3</sup>, puedes comunicarte con usuarios y ordenadores a través del correo electrónico, noticias, y transferencia de ficheros por FTP.

La mayor parte de las redes TCP/IP utilizan Ethernet como transporte físico de la red. GNU/Linux soporta las tarjetas de red Ethernet más usuales y los interfazs para ordenadores personales, como los adaptadores pocket Ethernet y PCMCIA.

Sin embargo, y debido a que no todo el mundo tiene una conexión Ethernet en casa, GNU/Linux soporta también **SLIP** (Serial Line Internet Protocol, protocolo de Internet por línea serie) y **PPP** (Point-to-Point Protocol, protocolo de punto a punto), que proporcionan el acceso a Internet a través de un módem. Muchos negocios y universidades disponen de servidores PPP a los que conectarse. De hecho, si su sistema GNU/Linux dispone de una conexión Ethernet y un módem, puede convertirse en un servidor SLIP o PPP para otros ordenadores.

NFS (Network File System, sistema de ficheros de red) le permite compartir ficheros con otras máquinas de la red de forma transparente. FTP (File Transfer Protocol, protocolo de transferencia de ficheros) le permite transferir ficheros desde y hacia otro ordenador. Sendmail envía y recibe correo electrónico a través del protocolo SMTP. C-News e INN son sistemas de noticias basados en el protocolo NNTP; y telnet, rlogin, rsh y ssh le permiten autenticarse y ejecutar órdenes en otras máquinas de la red. Con finger podrá obtener información sobre otros usuarios de Internet.

GNU/Linux también soporta la conectividad con Microsoft Windows gracias a Samba<sup>4</sup> y conectividad con Macintosh a través de AppleTalk y LocalTalk. También se incluye el soporte para el protocolo IPX de Novell.

GNU/Linux tiene disponible una batería completa de lectores de correo y noticias, entre ellos elm, pine, mutt, rn, nn, y tin. Cualquiera que sea su preferencia, puede configurar el sistema GNU/Linux para que envíe y reciba noticias y correo electrónico desde todo el mundo.

El sistema proporciona un interfaz estándar de programación de sockets UNIX. Se puede migrar a GNU/Linux prácticamente cualquier programa que use TCP/IP. El servidor de las X para GNU/Linux también soporta TCP/IP, y las aplicaciones que se ejecutan en otros sistemas pueden usar la pantalla de su sistema local para visualizarse.

En el Capítulo 6 trataremos de la instalación del software TCP/IP, y con él SLIP y PPP.

UUCP (UNIX-to-UNIX Copy, copia de UNIX a UNIX) es un mecanismo ya bastante antiguo para transferir correo electrónico y noticias entre máquinas UNIX. Históricamente, las máquinas UUCP estaban conectadas por líneas telefónicas a través de un módem, pero UUCP es capaz igualmente de transferir datos a través de una red TCP/IP. Si no dispone de acceso a una red TCP/IP (acceso fácil de obtener en España con el acceso gratuito a Internet), puede configurar su sistema para enviar ficheros y correo electrónico utilizando UUCP. Para más información, véase el capítulo 6.

### 1.4.5. Telecomunicaciones y software para BBS

Si dispone de un Módem, podrá comunicarse con otras máquinas gracias a los paquetes de telecomunicaciones que proporciona Linux. Mucha gente usa sus programas de telecomunicaciones para acceder a sistemas de BBS (Bulletin Board System, Sistema de tablón de anuncios electrónico), y a proveedores de servicios en línea como Prodigy, CompuServe America Online. La gente utiliza el módem para conectarse a los sistemas UNIX del trabajo o el centro educativo. Con el módem se pueden enviar y recibir faxes.

Un conocido paquete de comunicaciones para Linux es *seyon*, que nos proporciona un interfaz de usuario cómodo y configurable bajo X Window, y que lleva incluido el soporte para los protocolos de transferencia de ficheros Kermit y Z-Modem. Otros programas de telecomunicaciones son C-Kermit, pcomm y minicom. Son parecidos a los programas de telecomunicaciones disponibles para otros sistemas operativos, y resultan bastante fáciles de utilizar.

Si no tiene acceso a un servidor SLIP o PPP (véase la sección anterior) puede utilizar *term* para multiplexar su línea serie. El programa *term* le hace posible abrir más de una sesión de login sobre una conexión por módem. Le permite redirigir conexiones de un cliente X a su servidor X local a través de una línea serie.

<sup>3</sup>N. del T.: Que en España han bajado mucho de precio o son gratuitas

<sup>4</sup>Véase *Samba: Integrating UNIX and Windows*, Copyright 1998 Specializad System Consultants.

Otro paquete de software, KA9Q, implementa un interfaz parecido, estilo SLIP.

Ser un SysOp de una BBS fue en tiempos una afición predilecta y una forma de obtener ingresos para mucha gente. GNU/Linux soporta una amplia gama de software para BBS, que en general es mucho más potente que el disponible para otros sistemas operativos. Con una línea telefónica, un módem y GNU/Linux, puedes transformar tu sistema en una BBS y proporcionar acceso a los usuarios de todo el mundo. Entre los programas de BBS para linux están XBBS y UniBoard BBS.

La mayoría de programas de BBS constriñen al usuario a un sistema de menús en el que sólo están disponibles determinadas funciones y aplicaciones. Una alternativa al acceso por BBS es el acceso UNIX completo, que permite al usuario llamar a tu sistema y autenticarse normalmente. Esto último requiere de una nada despreciable tarea de administración por parte del administrador, pero no es difícil proporcionar acceso público a UNIX. Además de la red TCP/IP, puede hacer posible el acceso al correo y las noticias en su sistema.

Si no dispone de acceso a una red TCP/IP o de una pasarela UUCP, GNU/Linux le permite todavía comunicarse con redes de BBS como Fidonet, que le permiten intercambiar correo y noticias a través de una línea telefónica. Para más información sobre telecomunicaciones y software de BBS bajo GNU/Linux, véase el Capítulo 6.

### 1.4.6. World Wide Web

Es necesario apuntar aquí que GNU/Linux lleva incluido el software de servidor web y también navegadores web. Miles de sistemas Linux ejecutan Apache en internet hoy en día, entre ellos la sede de recursos de Linux [www.linuxresources.com](http://www.linuxresources.com).

En las distribuciones de GNU/Linux se incluyen diferentes navegadores web, además de otros que pueden bajarse de internet. Entre los navegadores disponibles se cuentan Mosaic, Netscape, Arena, Amaya y Mozilla.

Linux proporciona soporte completo para Java, applets CGI y Perl, la herramienta estándar en el entorno de programación GNU/Linux.

### 1.4.7. Interacción con MS-DOS

Diferentes utilidades existen como una interfaz con MS-DOS. La más conocida es el emulador de MS-DOS de GNU/Linux, que permite ejecutar aplicaciones de MS-DOS directamente desde GNU/Linux. Aunque GNU/Linux y MS-DOS son sistemas operativos totalmente diferentes, el entorno en modo protegido 80386 le permite a las aplicaciones MS-DOS comportarse como si estuviesen en su entorno original 8086.

El emulador de MS-DOS está desarrollándose, pero muchas aplicaciones se ejecutan ya bajo él. Evidentemente, las aplicaciones de MS-DOS que usen extrañas o esotéricas características del sistema, nunca podrán soportarse, debido a las limitaciones inherentes de cualquier emulador. Por ejemplo, no espere ejecutar programas que usen el modo protegido 80386, como Microsoft Windows (es decir, en modo 386 mejorado).

Ordenes estándar de MS-DOS y utilidades como PKZIP.EXE funcionan con los emuladores, al igual que 4DOS, un sustituto de COMMAND.COM, FoxPro 2.0, Harvard Graphics, MathCad, Stacker 3.1, Turbo Assembler, Turbo C/C++, Turbo Pascal, Microsoft Windows 3.0 (en modo real) y WordPerfect 5.1.

El emulador de MS-DOS viene a ser como una solución *ad-hoc* para aquellos que necesitan MS-DOS sólo para algunas aplicaciones y usan GNU/Linux para todo lo demás. Esto no quiere decir que sea una completa implementación de MS-DOS. Por supuesto que si el emulador de MS-DOS no satisface sus necesidades, siempre puede utilizar alternativamente MS-DOS y GNU/Linux en el mismo sistema. Utilizando el “LILO boot loader”, puede especificar en el inicio qué sistema operativo debe arrancar. GNU/Linux además puede coexistir con otros sistemas operativos, como OS/2.

GNU/Linux proporciona una interfaz sin fisuras para transferir ficheros entre GNU/Linux y MS-DOS. Puede montar una partición MS-DOS o un floppy bajo GNU/Linux y acceder directamente a los ficheros de MS-DOS que desee.

Actualmente se está desarrollando **WINE**—un emulador de Microsoft Windows para el sistema X-Window bajo GNU/Linux. Una vez que WINE esté completado, los usuarios podrán ejecutar aplicaciones para MS-Windows directamente desde GNU/Linux. Esto es parecido a la aplicación comercial “WABI Windows emulator” de Sun Microsystems, también disponible para GNU/Linux.

En el Capítulo 3 y en el Capítulo 6, hablaremos acerca de las utilidades de MS-DOS disponibles para GNU/Linux.

### 1.4.8. Otras aplicaciones

Existen para GNU/Linux multitud de aplicaciones y utilidades de todo tipo, como cabe esperar de un sistema tan variado. El principal objetivo de GNU/Linux es la informática personal con UNIX, pero no es éste el único campo en donde sobresale. El catálogo de programas científicos y para empresas, sigue creciendo y los desarrolladores de software comercial hace tiempo que han comenzado a contribuir al creciente fondo de aplicaciones para GNU/Linux.

Hay disponibles en GNU/Linux varias bases de datos relacionales, por ejemplo Postgres, Ingres, Mbase, Oracle, IBM DB2, Interbase, Sybase y ADABAS. Se trata de aplicaciones de bases de datos profesionales, con todo tipo de características avanzadas, y de arquitectura cliente/servidor, semejantes a las que se encuentran en otras plataformas UNIX. Existen igualmente otros sistemas comerciales de bases de datos para GNU/Linux.

Entre las aplicaciones científicas se cuentan FELT (finite element analysis, análisis de elementos finitos); `gnuplot` (representación y análisis de datos); Octave (un paquete de matemática simbólica similar a MATLAB); `xspread` (calculadora y hoja de cálculo); `xfractint` (una adaptación a X Window del conocido generador de fractales Fractint) y `xlispstat` (para estadísticas). Otras aplicaciones: SPICE (diseño y análisis de circuitos) y Khoros (diseño y visualización de imágenes y señales digitales). También existen aplicaciones comerciales como Maple y Matlab.

Se han adaptado a GNU/Linux muchas más aplicaciones, y últimamente el número crece vertiginosamente. Si de ninguna manera encuentra lo que busca, siempre puede intentar migrar usted mismo la aplicación desde otra plataforma. Migrar aplicaciones UNIX, del campo que sea, a GNU/Linux no suele presentar problemas. El completo entorno de programación UNIX del que dispone GNU/Linux sirve de base para cualquier aplicación científica.

GNU/Linux cuenta también con un creciente número de juegos. Existen los clásicos juegos de dragones y mazmorras basados en texto, como Nethack y Moria; luego están los **MUDs** (multi-user dungeons, dragones y mazmorras multiusuario) que permiten que muchos usuarios interactúen en una aventura basada en texto, como DikuMUD y TinyMUD; y una pléyade de juegos para las X Window, como `xtetris`, `netrek`, y `xboard`, la versión X11 de `gnuchess`. El popular juego de disparar a todo lo que se mueva, Doom, y los arcades que lo continuaron, Quake, Quake II y Quake III, han sido portados a GNU/Linux. Éste último ha salido para GNU/Linux antes que para algunas plataformas mayoritarias,

Para los melómanos, GNU/Linux soporta gran variedad de tarjetas de sonido y programas asociados, como CDplayer, que convierte su unidad de CD-Rom en un reproductor de CD's, secuenciadores y editores MIDI, que permiten componer música para su reproducción en un sintetizador u otro instrumento controlado por MIDI, editores de sonido para sonidos digitalizados, y codificadores y reproductores de ficheros en formato MP3<sup>5</sup>.

¿No encuentra la aplicación que busca? El Mapa de Software GNU/Linux, que se describe en el Apéndice A, enumera los paquetes de software que se han escrito o migrado a GNU/Linux. Otra manera de encontrar aplicaciones para GNU/Linux es buscar en los ficheros INDEX que se encuentran en los sitios FTP con programas para GNU/Linux, en el caso de que tenga acceso a Internet.

La mayor parte del software libremente redistribuible disponible para UNIX compila sin problemas en GNU/Linux, o al menos con poca dificultad. Pero si todo lo demás fallara, siempre puede programarse usted mismo la aplicación. Si anda buscado una aplicación comercial, puede existir un clónico libre. Incluso puede considerar la posibilidad de animar a su compañía proveedora de software a que lance una versión de su programa para GNU/Linux. Muchos individuos y organizaciones han contactado ya con compañías de software y les han pedido que porten sus aplicaciones a GNU/Linux, con diferentes grados de éxito.

<sup>5</sup>N. del T.: Durante la traducción de este documento, el formato libre Ogg Vorbis ha alcanzado la versión 1.0

## 1.5. Acerca del Copyright

Linux está regido por lo que se conoce como la *Licencia Pública General* de GNU, o *GPL, General Public License*. La GPL fue desarrollada para el proyecto GNU por la *Free Software Foundation*, que podemos traducir como “Fundación por el Software Libre”. La licencia hace una serie de provisiones sobre la distribución y modificación del “software libre”. “Free” en este sentido se refiere a libertad, y no necesariamente al coste. La GPL puede ser interpretada de distintas formas, y esperamos que este resumen le ayude a entenderla y cómo afecta a Linux. Se incluye una copia completa de la Licencia al final del libro, en el Apéndice E.

Originalmente, Linus Torvalds lanzó Linux bajo una licencia más restrictiva que la GPL, que permitía que el software fuera libremente distribuido y modificado, pero prohibía su uso para ganar dinero. Sin embargo, la GPL autoriza que la gente venda su software, aunque no le permite restringir el derecho que su comprador tiene a copiarlo y venderlo a su vez.

En primer lugar, hay que aclarar que el “software libre” de la GPL *no es* software de dominio público. El software de dominio público carece de *copyright* y pertenece literalmente al público. El software regido por la GPL sí tiene el *copyright* de su autor o autores. Esto significa que está protegido por las leyes internacionales del *copyright* y que el autor del software está declarado legalmente. No solo porque un programa sea de libre distribución puede considerársele del dominio público.

El software regido por la GPL tampoco es “shareware”. Por lo general, el “shareware” es propiedad del autor, y exige a los usuarios que le paguen cierta cantidad por utilizarlo después de la distribución. Sin embargo, el software que se rige por la GPL puede ser distribuido y usado sin pagar a nadie.

La GPL permite a los usuarios modificar el software y redistribuirlo. Sin embargo, cualquier trabajo derivado de un programa GPL se registrará también por la GPL. En otras palabras, una compañía nunca puede tomar GNU/Linux, modificarlo y venderlo bajo una licencia restringida. Si un software se deriva de GNU/Linux, éste deberá regirse por la GPL también.

La GPL permite distribuir y usar el software sin cargo alguno. Sin embargo, también permite que una persona u organización gane dinero distribuyendo el software. Sin embargo, cuando se venden programas GPL, el distribuidor no puede poner ninguna restricción a la redistribución. Esto es, si usted compra un programa GPL, puede a su vez redistribuirlo gratis o cobrando una cantidad.

Esto puede parecer contradictorio. ¿Por qué vender software cuando la GPL especifica que puede obtenerse gratis? Por ejemplo, supongamos que una empresa decide reunir una gran cantidad de software GPL en un CD-ROM y venderlo. La empresa necesitará cobrar por el hecho de haber producido el CD, y asimismo querrá ganar dinero. Esto está permitido por la GPL.

Las organizaciones que vendan el software regido por la GPL deben tener en cuenta algunas restricciones. En primer lugar, no pueden restringir ningún derecho al comprador del programa. Esto significa que si usted compra un CD-ROM con software GPL, podrá copiar ese CD y revenderlo sin ninguna restricción. En segundo lugar, los distribuidores deben hacer saber que el software se rige por la GPL. En tercer lugar, el vendedor debe proporcionar, sin coste adicional, el código fuente del software a distribuir. Esto permite a cualquiera comprar el software y modificarlo a placer.

Permitir a una empresa distribuir y vender programas que son gratis es bueno. No todo el mundo tiene acceso a Internet para conseguir los programas, como GNU/Linux, gratis. La GPL permite a las empresas vender y distribuir programas a esas personas que no pueden acceder al software con un coste bajo. Por ejemplo, muchas empresas venden GNU/Linux en disquetes o CD-ROM por correo, y hacen negocio de esas ventas. Los desarrolladores de GNU/Linux pueden no tener constancia de estos negocios. Por ejemplo, Linus sabe que ciertas compañías venden GNU/Linux, y él no va a cobrar nada por esas ventas.

En el mundo del software libre, lo importante no es el dinero. El objetivo es permitir desarrollar y distribuir software fantástico asequible a cualquiera. En la siguiente sección, hablaremos de cómo esto se aplica al desarrollo de GNU/Linux.

## 1.6. Diseño y filosofía de GNU/Linux

En ocasiones, los nuevos usuarios de GNU/Linux se crean falsas expectativas acerca de éste. GNU/Linux es un sistema operativo único, y es importante entender su filosofía y diseño para usarlo de una manera

eficiente. Aunque usted sea un experimentado “gurú” de UNIX, lo que viene a continuación le interesará con total seguridad.

En las versiones comerciales de UNIX, el sistema se desarrolla siguiendo una rigurosa política de mantenimiento de la calidad, con sistemas de control de revisiones para las fuentes y documentación, etc. Los desarrolladores no pueden añadir cosas nuevas por su cuenta: cualquier cambio será en respuesta a un informe de un *bug* detectado, y se registrará cuidadosamente en el sistema de control de versiones, de manera que podrá volverse atrás sin problemas. Cada desarrollador tiene asignada una o más partes del código, y solo ese desarrollador puede alterar esas secciones del código.

Internamente, el departamento de calidad realiza rigurosas pruebas en cada nueva versión del sistema operativo, e informa de los errores. Es responsabilidad de los desarrolladores corregir esos errores. Se utiliza un complicado sistema de análisis estadístico para asegurarse de que se corrige cierto porcentaje de errores antes de lanzar la versión siguiente.

Como vemos, el proceso seguido por los desarrolladores de los UNIX comerciales para mantenerlo y darle soporte es muy complicado, pero razonable. La compañía debe tener cierta seguridad de que la próxima revisión del sistema esté lista para comercializarse, a través de las pruebas que hemos comentado. Esto supone un gran trabajo que involucra a cientos (si no miles) de programadores, *betatesters*, redactores de documentación y personal administrativo. Por supuesto, no todos los fabricantes de UNIX trabajan así, pero esto nos da una idea de la panorámica habitual.

Con GNU/Linux, hay que olvidarse del concepto de desarrollo organizado, sistemas de control de versiones, información de errores estructurada o análisis estadísticos. GNU/Linux es un sistema operativo hecho por “*hackers*”<sup>6</sup>

Linux ha sido desarrollado principalmente por un grupo de programadores de todo el mundo unidos por Internet. A través de Internet, cualquiera tiene la oportunidad de unirse al grupo y ayudar al desarrollo y depuración del núcleo, portar nuevo software, escribir documentación o ayudar a los nuevos usuarios. La comunidad de GNU/Linux se comunica principalmente mediante diversas listas de correo y grupos de USENET. Existen algunos acuerdos en el desarrollo, como que cualquiera que desee que su código sea incluido en la versión “oficial” del núcleo deberá ponerse en contacto con Linus Torvalds, quien comprobará el código y lo incluirá en el núcleo. Por lo general, estará encantado en hacerlo, siempre que no estropee otras cosas.

El sistema se ha diseñado siguiendo una filosofía abierta y de crecimiento. Por regla general hay una nueva versión del núcleo cada pocas semanas. Esto depende del número de errores a corregir, la cantidad de información recibida de los usuarios, y lo que haya dormido Linus esta semana.

Por lo tanto, resulta difícil decir que todos los errores vayan a poder corregirse para cierta fecha. Pero conforme el sistema va apareciendo libre de errores críticos o manifiestos, se considera “estable” y se lanzan nuevas revisiones. Hay que recordar que no se pretende realizar un sistema perfecto, sin errores. Se trata sencillamente de desarrollar una implementación libre de UNIX. GNU/Linux está hecho *para* desarrolladores, más que para otro tipo de personas.

Si alguien desarrolla una aplicación o nueva característica para el núcleo, se añade inicialmente en una fase “alfa”, es decir, pensada para que la puedan probar los usuarios más atrevidos aficionados a enredar con los problemas que surgen en el código cuando se encuentra en fases tempranas de desarrollo. Dado que la comunidad de GNU/Linux se basa sobre todo en Internet, el software “alfa” se envía, normalmente, a servidores FTP dedicados a GNU/Linux (vea el apéndice C) y se anuncia mediante un mensaje puesto en un grupo USENET dedicado a GNU/Linux. Los usuarios que descargan y prueban el software pueden entonces enviar sugerencias, correcciones de errores o preguntas al autor por correo electrónico.

Una vez que se corrigen los problemas iniciales, el código pasa a una fase “beta”, en la que se considera estable pero incompleto (o sea, funciona, pero no incluye todas las funcionalidades previstas). También se puede pasar a una etapa “final” en la que el software se considera terminado.

Recuerden que lo anterior son sólo convenciones, y no leyes. Algunos programas pueden no necesitar fases “alpha”. Es el desarrollador quien tomará las decisiones al respecto en todo caso.

Estará sorprendido de que un grupo de programadores y aficionados voluntarios, relativamente desorga-

---

<sup>6</sup>Por “hacker” queremos referirnos a gente que programa con verdadera pasión, por *hobby*, a explotar sus ordenadores al máximo, con resultados útiles para otras personas. Este concepto es contrario al habitualmente aceptado, según el cual un “hacker” es un pirata informático.

nizados, hayan podido hacer algo. Sin embargo, este grupo constituye uno de los más eficientes y motivados. Todo el núcleo de Linux se ha escrito *desde cero*, sin emplear código alguno de fuentes propietarias. Todo el software, bibliotecas, sistemas de ficheros y controladores se han desarrollado o se ha portado desde otros sistemas; y se han programado controladores para los dispositivos más populares.

Normalmente, GNU/Linux se distribuye junto con otro software en lo que se conoce como una *distribución*, un paquete de software que permite poner a punto un sistema completo. Dado que crear un sistema UNIX partiendo del núcleo y programas de diversas fuentes puede resultar difícil para los usuarios más novatos, se crearon las distribuciones con el fin de facilitar esta tarea: con una distribución, usted sólo tiene que tomar el CD-ROM o los disquetes y proceder a su instalación para disponer de un sistema completo con programas de aplicación incluidos. Como es de esperar, no hay ninguna distribución “estándar”. Hay muchas, cada una con sus ventajas e inconvenientes. Hablaremos más sobre distribuciones en la Sección 2.2.

## 1.7. Diferencias entre GNU/Linux y otros sistemas operativos

Es importante entender las diferencias entre GNU/Linux y otros sistemas operativos, tales como MS-DOS, OS/2, y otras implementaciones de UNIX para ordenador personal. Antes de nada, conviene aclarar que GNU/Linux puede convivir felizmente con otros sistemas operativos en la misma máquina: es decir, Ud. puede ejecutar MS-DOS y OS/2 en compañía de GNU/Linux sobre el mismo sistema sin problemas. Hay incluso formas de interactuar entre los diversos sistemas operativos como veremos.

### 1.7.1. ¿Por qué usar GNU/Linux?

¿Por qué usar GNU/Linux en lugar de un sistema operativo comercial conocido, bien probado, y bien documentado? Podríamos darle miles de razones. Una de las más importantes es, sin embargo, que GNU/Linux es una excelente elección para trabajar con UNIX a nivel personal. Si Ud. es un desarrollador de software UNIX, ¿por qué usar MS-DOS en casa? GNU/Linux le permitirá desarrollar y probar el software UNIX en su PC, incluyendo aplicaciones de bases de datos y X Window. Si es Ud. estudiante, la oportunidad está en que los sistemas de su universidad ejecutarán UNIX. Con GNU/Linux, podrá ejecutar su propio sistema UNIX y adaptarlo a sus necesidades. La instalación y uso de GNU/Linux es también una excelente manera de aprender UNIX si no tiene acceso a otras máquinas UNIX.

Pero no perdamos la vista. GNU/Linux no es sólo para los usuarios personales de UNIX. Es robusto y suficientemente completo para manejar grandes tareas, así como necesidades de cómputo distribuidas. Muchos negocios—especialmente los pequeños—se están cambiando a GNU/Linux en lugar de otros entornos de estación de trabajo basados en UNIX. Las universidades encuentran a GNU/Linux perfecto para dar cursos de diseño de sistemas operativos. Grandes vendedores de software comercial se están dando cuenta de las oportunidades que puede brindar un sistema operativo gratuito.

### 1.7.2. GNU/Linux frente a MS-DOS

No es raro tener ambos, GNU/Linux y MS-DOS, en el mismo sistema. Muchos usuarios de GNU/Linux confían en MS-DOS para aplicaciones tales como procesadores de texto. Aunque GNU/Linux proporciona sus propios análogos para estas aplicaciones (por ejemplo,  $\text{\TeX}$ ), existen varias razones por las que un usuario concreto desearía ejecutar tanto MS-DOS como GNU/Linux. Si toda su tesis está escrita en WordPerfect<sup>7</sup> para MS-DOS, puede no ser capaz de convertirla fácilmente a  $\text{\TeX}$ o algún otro formato. Hay muchas aplicaciones comerciales para MS-DOS que no están disponibles para GNU/Linux, y no hay ninguna razón por la que no pueda usar ambos.

Como puede saber, MS-DOS no utiliza completamente la funcionalidad de los procesadores 80386 y 80486. Por otro lado, GNU/Linux corre completamente en el modo protegido del procesador y explota todas las características de éste. Puede acceder directamente a toda su memoria disponible (e incluso más allá de la disponible, usando RAM virtual). GNU/Linux proporciona un interfaz UNIX completo no disponible bajo MS-DOS—el desarrollo y adaptación de aplicaciones UNIX bajo GNU/Linux es cosa fácil, mientras que,

<sup>7</sup>N. del T.: El ejemplo del autor se ha quedado obsoleto: Ya existe un WordPerfect 6.1 nativo para GNU/Linux

bajo MS-DOS, Ud. está limitado a un pequeño subgrupo de la funcionalidad de programación UNIX. Al ser GNU/Linux un verdadero sistema UNIX, Ud. no tendrá estas limitaciones.

Podríamos debatir los pros y contras de MS-DOS y GNU/Linux durante páginas y páginas. Sin embargo, baste decir que GNU/Linux y MS-DOS son entidades completamente diferentes. MS-DOS no es caro (comparado con otros sistemas operativos comerciales), y tiene un fuerte asentamiento en el mundo de los PC's. Ningún otro sistema operativo para PC ha conseguido el nivel de popularidad de MS-DOS—básicamente porque el coste de esos otros sistemas operativos es inaccesible para la mayoría de los usuarios de PC's. Muy pocos usuarios de PC pueden imaginar gastarse 200000 ptas. o más solamente en el sistema operativo. GNU/Linux, sin embargo, es gratis, y por fin tiene la oportunidad de decidirse.

Le permitiremos emitir sus propios juicios de GNU/Linux y MS-DOS basados en sus expectativas y necesidades. GNU/Linux no está destinado a todo el mundo. Si siempre ha querido tener un sistema UNIX completo en casa, si es alto el coste de otras implementaciones UNIX para PC, GNU/Linux puede ser lo que estaba buscando.

### 1.7.3. GNU/Linux frente a otros sistemas operativos

Están surgiendo un gran número de sistemas operativos avanzados en el mundo del PC. Concretamente, OS/2 de IBM y Windows NT de Microsoft comienzan a tener popularidad a medida que los usuarios de MS-DOS migran a ellos.

Ambos, OS/2 y Windows NT son sistemas operativos completamente multitarea, muy parecidos a GNU/Linux. Técnicamente, OS/2, Windows NT y GNU/Linux son bastante similares: Soportan aproximadamente las mismas características en términos de interfaz de usuario, redes, seguridad, y demás. Sin embargo, la diferencia real entre GNU/Linux y los otros es el hecho de que GNU/Linux es una versión de UNIX, y por ello se beneficia de las contribuciones de la comunidad UNIX en pleno.

¿Qué hace a UNIX tan importante? No sólo es el sistema operativo más popular para máquinas multiusuario, también es la base de la mayoría del mundo del software de libre distribución. Si tiene acceso a Internet, casi todo el software de libre distribución disponible está específicamente escrito para sistemas UNIX. (Internet en sí está profundamente basada en UNIX.)

Hay muchas implementaciones de UNIX, de muchos vendedores, y ni una sola organización es responsable de su distribución. Hay un gran pulso en la comunidad UNIX por la estandarización en forma de sistemas abiertos, pero ninguna corporación controla este diseño. Por eso, ningún vendedor (o, como parece, ningún hacker) puede adoptar estos estándares en una implementación de UNIX.

Por otro lado, OS/2 y Windows NT son sistemas propietarios. El interfaz y diseño están controlados por una sola corporación, y sólo esa corporación puede implementar ese diseño. (No espere encontrar una versión gratis de OS/2 en un futuro cercano.) De alguna forma, este tipo de organización es beneficiosa: establece un estándar estricto para la programación y el interfaz de usuario distinto al encontrado incluso en la comunidad de sistemas abiertos.

Varias organizaciones están intentando estandarizar el modelo de programación, pero la tarea es muy difícil. GNU/Linux, en particular, es en su mayoría compatible con el estándar POSIX.1 para el interfaz de programación UNIX. A medida que pase el tiempo, se espera que el sistema se adhiera a otros estándares, pero la estandarización no es la etapa primaria en la comunidad de desarrollo de GNU/Linux.

### 1.7.4. GNU/Linux frente a otras implementaciones de UNIX

Hay otras implementaciones de UNIX para el 80386 y 80486. La arquitectura 80386 se presta al diseño de UNIX y buen un número de vendedores han sacado ventaja de este factor.

Hablando de características, otras implementaciones de UNIX para PC son bastante similares a GNU/Linux. Podrá ver que casi todas las versiones comerciales de UNIX soportan básicamente el mismo software, entorno de programación, y características de red. Sin embargo, hay algunas fuertes diferencias entre GNU/Linux y las versiones comerciales de UNIX.

En primer lugar, GNU/Linux soporta un rango de hardware diferente de las implementaciones comerciales. En general, GNU/Linux soporta la mayoría de dispositivos hardware conocidos, pero el soporte está aún limitado a ese hardware al que los desarrolladores tengan acceso actualmente. Sin embargo, los



vendedores de UNIX comercial por lo general tienen una base de soporte más amplia, y tienden a soportar más hardware, aunque GNU/Linux no está tan lejos de ellos. Cubriremos los requerimientos hardware de GNU/Linux en la Sección 1.8.

En lo que concierne a estabilidad y robustez, muchos usuarios han comentado que GNU/Linux es al menos tan estable como los sistemas UNIX comerciales. GNU/Linux está aún en desarrollo, el hecho de trabajar en dos frentes, produce versiones estables a la vez sin parar el desarrollo.

El factor más importante a considerar por muchos usuarios es el precio. El software de GNU/Linux es gratis, si tiene acceso a Internet (o a otra red de ordenadores) y puede descargárselo. Si no tiene acceso a tales redes, tiene la opción de comprarlo pidiéndolo por correo en disquetes, cinta o CD-ROM (vea el Apéndice D).

Por supuesto, Ud. puede copiarse GNU/Linux de un amigo que puede tener ya el software, o compartir el coste de comprarlo con alguien más. Si planea instalar GNU/Linux en un gran número de máquinas, sólo necesita comprar una copia del software—GNU/Linux no se distribuye con licencia para “una sola máquina”.

El valor de las implementaciones comerciales de UNIX no debería ser rebajado: conjuntamente con el precio del software en sí, uno paga generalmente por la documentación, el soporte, y una etiqueta de calidad. Estos factores son muy importantes para grandes instituciones, pero los usuarios de ordenadores personales pueden no necesitar esos beneficios. En cualquier caso, muchos negocios y universidades encuentran que ejecutar GNU/Linux en un laboratorio con ordenadores baratos es preferible a ejecutar una versión comercial de UNIX en un laboratorio de estaciones de trabajo. GNU/Linux es capaz de proporcionar la funcionalidad de una estación de trabajo sobre hardware de PC a una fracción de su coste.

Como un ejemplo del “mundo real” sobre el uso de GNU/Linux dentro de la comunidad informática, los sistemas GNU/Linux han viajado hasta los grandes mares del Pacífico Norte, encargándose de las telecomunicaciones y análisis de datos para en un buque de investigación oceanográfica. Los sistemas GNU/Linux se están usando en estaciones de investigación en la Antártida. Como ejemplo más mundano, quizá, varios hospitales están usando GNU/Linux para mantener registros de pacientes.

Hay otras implementaciones gratuitas o baratas de UNIX para el 386 y 486. Una de las más conocidas es 386BSD, una implementación y adaptación del UNIX BSD para el 386. 386BSD es comparable a GNU/Linux en muchos aspectos, pero cual de ellos es “mejor” depende de las necesidades y expectativas personales. La única distinción fuerte que se puede hacer es que GNU/Linux se desarrolla abiertamente (donde cualquier voluntario puede colaborar en el proceso de desarrollo), mientras 386BSD se desarrolla dentro de un equipo cerrado de programadores que mantienen el sistema. Debido a esto, existen diferencias filosóficas y de diseño serias entre los dos proyectos. Los objetivos de los dos proyectos son completamente distintos: el objetivo de GNU/Linux es desarrollar un sistema UNIX completo desde el desconocimiento (y divertirse mucho en el proceso), y el objetivo de 386BSD es en parte modificar el código de BSD existente para usarlo en el 386.

NetBSD es otra adaptación de la distribución NET/2 de BSD a un número de máquinas, incluyendo el 386. NetBSD tiene una estructura de desarrollo ligeramente más abierta, y es comparable al 386BSD en muchos aspectos.

Otro proyecto conocido es HURD, un esfuerzo de la Free Software Foundation (Fundación de Software Libre) para desarrollar y distribuir una versión gratis de UNIX para muchas plataformas. Contacte con la Free Software Foundation (la dirección se da en el Apéndice E) para obtener más información sobre este proyecto. Al tiempo de escribir este documento, HURD aún está en los primeros pasos de su desarrollo.

También existen otras versiones baratas de UNIX, como Minix (un clónico de UNIX académico, pero útil, en el que se basaron los primeros pasos del desarrollo de GNU/Linux). Algunas de estas implementaciones son de interés en mayor parte académico, mientras otras son sistemas ya maduros para productividad real.

## 1.8. Requerimientos de hardware

Ahora debe estar convencido de lo maravilloso que es GNU/Linux y de las estupendas cosas que puede hacer por usted. Sin embargo, antes de que se precipite e instale el software, tiene que asegurarse de los requerimientos y limitaciones de hardware de GNU/Linux.

Tenga en cuenta que GNU/Linux fue desarrollado por sus usuarios. Esto significa, en la mayoría de las ocasiones, que el hardware soportado por GNU/Linux es únicamente aquél al que usuarios y desarrolladores tienen realmente acceso. Según van apareciendo, se van soportando la mayor parte del hardware y los

periféricos populares para sistemas 80386/80486 (de hecho, GNU/Linux soporta más hardware que algunas implementaciones comerciales de UNIX). Sin embargo, aún no son reconocidos algunos de los periféricos más oscuros.

Otro inconveniente en el soporte de hardware bajo GNU/Linux es que muchas compañías han decidido conservar las especificaciones del interfaz de su hardware en propiedad. Como consecuencia de ésto, los desarrolladores voluntarios de GNU/Linux simplemente no pueden escribir controladores (drivers) para esos periféricos (y si pudieran, tales controladores serían propiedad de la compañía dueña del interfaz, lo cual violaría la GPL). Las compañías que mantienen interfaces en propiedad, escriben sus propios controladores para sistemas operativos como MS-DOS y Microsoft Windows; el usuario final (es decir, usted) no necesita saber nada del interfaz.

En algunos casos, los programadores han intentado escribir controladores “clonados” basándose en supuestos acerca del interfaz. En otras ocasiones, los desarrolladores trabajarán con la compañía en cuestión e intentarán obtener información del interfaz del periférico con un nivel de éxito que puede variar.

En las siguientes secciones, trataremos de resumir los requerimientos hardware para GNU/Linux. El documento *Hardware HOWTO* (ver Sección 1.9) contiene un listado más completo del hardware soportado por GNU/Linux.

- ◇ **Aclaración:** Gran parte del soporte para hardware para GNU/Linux está actualmente en fase de desarrollo. Algunas distribuciones puede que soporten, o no, estas características experimentales. Esta sección presenta en primer lugar el hardware que ya lleva cierto tiempo soportado y del que se sabe de su estabilidad. En caso de duda, consulte la documentación de la distribución de GNU/Linux que está usando (ver Sección 2.2 para más información acerca de las distribuciones de GNU/Linux).

GNU/Linux está disponible para muchas plataformas además de sistemas Intel 80x86. Éstas incluyen Macintosh, Amiga, Sun SparcStation y sistemas Alpha de Digital Equipment Corporation. En este libro, sin embargo, nos centraremos en los procesadores Intel 80386, 80486 y Pentium, así como en los clónicos AMD, Cyrix e IBM.

### 1.8.1. Requisitos de Placa Base y de CPU

Actualmente GNU/Linux soporta sistemas con una CPU Intel 80386, 80486, o Pentium. Esto incluye todas las variantes del tipo de CPU, como el 386SX, 486SX, 486DX, y 486DX2. Los clónicos también funcionan con GNU/Linux. GNU/Linux ya soporta otras arquitecturas tales como Alpha y PowerPc de Apple.

Si tiene un 80386 o 80486SX, puede que también quiera aprovechar el coprocesador matemático, si bien no es imprescindible (el núcleo de GNU/Linux puede emular el coprocesador si no cuenta con uno). Están soportados todos los copros estándar, tales como los IIT, Cyrix FasMath e Intel.

La placa base debe ser de arquitectura ISA o EISA en cuanto a bus se refiere. Estos términos definen cómo interactúa el sistema con los periféricos y otros componentes por medio del bus principal. La mayoría de los sistemas vendidos hoy son de bus ISA o EISA. El bus MicroChannel (MCA), que se encuentra en máquinas como los IBM/PS2 no está soportado actualmente.

Las placas bases de muchos PC están basadas en los bus PCI, pero también tienen ranuras ISA. GNU/Linux soporta esta configuración, así como sistemas con bus EISA y VESA. El bus de MicroChannel de IBM (MCA), que aparece en muchos sistemas PS/2 de IBM, es significativamente diferente y recientemente se ha añadido el soporte para dichos sistemas.

### 1.8.2. Requisitos de memoria

GNU/Linux, comparado con otros sistemas operativos avanzados, necesita muy poca memoria para funcionar. Debería contar con un mínimo de 4 megabytes de RAM; sin embargo, es altamente recomendable tener 16 megabytes. Cuanta más memoria tenga más rápido irá su sistema. Para la instalación de algunas distribuciones se necesita más RAM.

GNU/Linux soporta el rango completo de direcciones de 32-bits de los 386/486; es decir, utilizará toda la memoria RAM de forma automática.

GNU/Linux funciona con tan sólo 4 megabytes de RAM, incluyendo aplicaciones “pedigüeñas” como X-Window, GNU Emacs, y demás. Sin embargo, disponer de más memoria es casi tan importante como tener un

procesador más rápido. 16 megabytes es más que suficiente para uso personal y 32 meabytes o más pueden ser necesarios si espera una fuerte carga de usuarios en el sistema.

La mayoría de los usuarios de GNU/Linux, reservan una parte del disco duro para espacio de intercambio <sup>8</sup> que se usa como RAM virtual. Incluso si dispone de bastante memoria RAM física en su máquina, puede que quiera utilizar un área de intercambio. El área de intercambio no puede reemplazar a una memoria física RAM real, pero puede permitir a su sistema ejecutar aplicaciones más grandes guardando en disco duro aquellas partes de código que están inactivas. La cantidad de espacio de intercambio a reservar depende de diversos factores; volveremos a esta cuestión en el Capítulo 2.

### 1.8.3. Requisitos de la controladora de disco duro

Es posible ejecutar GNU/Linux desde un disquete o algunas distribuciones, directamente desde el CD-ROM, pero para un buen funcionamiento, es necesario tener espacio en el disco duro. GNU/Linux puede coexistir con otros sistemas operativos—sólo necesita una o varias particiones del disco.

GNU/Linux soporta todos los controladores IDE y EIDE, así como los más antiguos MFM y RLL. Se soportan muchos, pero no todos, los controladores ESDI. La regla general para controladoras que no sean SCSI, es que si puede acceder a las unidades (disco y/o disquete) desde MS-DOS u otro sistema operativo, debería poder hacerlo desde GNU/Linux.

GNU/Linux también soporta un amplio número de controladores SCSI. Esto incluye muchas tarjetas Adaptec y Buslogic, así como las basadas en el conjunto de chips NCR.

### 1.8.4. Requisitos de espacio en disco

Efectivamente, para instalar GNU/Linux, necesitará tener algo de espacio libre en su disco duro. GNU/Linux soporta múltiples discos duros en la misma máquina; puede disponer de espacio para GNU/Linux en múltiples unidades si es necesario.

La *cantidad* de espacio en disco duro que necesitará depende en gran medida de sus necesidades y de la cantidad de software que va a instalar. GNU/Linux es relativamente pequeño en relación a las implementaciones de UNIX; usted podría ejecutar un sistema completo con 20 megabytes de espacio en disco. Sin embargo, si quiere disponer de espacio para expansiones, y para paquetes más grandes como X-Window, necesitará más espacio. Si planea permitir a múltiples usuarios utilizar la máquina, tendrá que dejar espacio para sus ficheros. Las necesidades realistas de espacio podrían oscilar entre 200 megabytes y 1 gigabyte o más.

También necesitará crear espacio de intercambio <sup>9</sup>, para ser usado como RAM virtual. Comentaremos todos estos detalles acerca de la instalación y uso del espacio de intercambio en la Sección 2.1.

Cada distribución de GNU/Linux normalmente viene con algún que otro texto que debería ayudarle a estimar la cantidad precisa de espacio a reservar en función del software que planea instalar. Vea la información que viene con su distribución o la sección de instalación del Capítulo 2.

### 1.8.5. Requisitos de monitor y adaptador de vídeo

GNU/Linux soporta todas las tarjetas de vídeo estándar Hercules, CGA, EGA, VGA, IBM monocromo, y Super VGA así como monitores para el interfaz predeterminado basado en texto. En general, si la combinación que tiene de monitor y tarjeta de vídeo funcionan bajo otro sistema operativo como MS-DOS, debería funcionar perfectamente con GNU/Linux. La tarjetas CGA de IBM genuinas sufren el (d)efecto nieve <sup>10</sup> bajo GNU/Linux, por lo que no es muy recomendable su uso.

Los entornos gráficos como el Sistema X-Window tienen necesidades propias de hardware para la tarjeta de vídeo. En vez de listar estos requerimientos aquí, los trataremos en la Sección 5.1. Se soportan las tarjetas de vídeo más populares y el soporte para las nuevas se añade regularmente.

---

<sup>8</sup>N. del T.: "swap"

<sup>9</sup>swap

<sup>10</sup>N. del T.: snow

## 1.8.6. Hardware diverso

La mayoría de los usuarios tienen dispositivos de CD-ROM, ratón, tarjetas de sonido y demás y están interesados en saber si este hardware es o no, soportado por GNU/Linux.

### 1.8.6.1. Ratones y otros dispositivos apuntadores

Normalmente usted sólo usará un ratón bajo un entorno gráfico como el Sistema X-Window. Sin embargo, algunas aplicaciones GNU/Linux no asociadas con un entorno gráfico, hacen uso del ratón.

GNU/Linux soporta todos los ratones serie estándar, incluyendo Logitech, MM series, Mouseman, Microsoft (2 botones) y Mouse Systems (3 botones). GNU/Linux también soporta los ratones de bus Microsoft, Logitech, y ATIXL. El interfaz de ratón de PS/2 también es soportado.

Todos los demás dispositivos apuntadores, como los “trackball” que emulen a los dispositivos de arriba, también funcionan.

### 1.8.6.2. Unidades de CD-ROM

Muchas de las unidades de CD-ROM se conectan a los controladores IDE estándar. Otra interfaz común para las unidades de CD-ROM es la SCSI. El soporte SCSI incluye múltiples unidades lógicas por dispositivo, por lo que se pueden utilizar “jukeboxes” de CD-ROM. Además, hay un amplio número de unidades de CD-ROM que se ha comprobado funcionan bajo GNU/Linux, incluyendo el NEC CDR-74, Sony CDU-541, y Texel DM-3024. Las unidades internas Sony CDU-31a y Mistsumi también están soportadas por GNU/Linux.

GNU/Linux soporta el sistema de ficheros estándar para CD-ROMs ISO-9660 y las extensiones de ficheros de sistema High Sierra.

### 1.8.6.3. Unidades de cinta

Algunas unidades de cinta tipo SCSI, incluidas “quarter inch”, DAT y 8MM están soportadas si el controlador SCSI está soportado a su vez. Unidades que se conectan al controlador de disquete como unidades de cinta de disquete, también se soportan, así como otros interfaces como QIC-02.

### 1.8.6.4. Impresoras

GNU/Linux soporta todas las impresoras en el puerto paralelo. Si puede acceder a su impresora por el puerto paralelo desde MS-DOS, u otro sistema operativo, debería poder acceder a él desde GNU/Linux también. El software de impresión de GNU/Linux consiste en el software estándar de UNIX `lp` y `lpr`. Este software también le permite imprimir remotamente a través de la red, si es que tiene una disponible. GNU/Linux también incluye software para manejar ficheros Postscript.

### 1.8.6.5. Modems

Igual que para las impresoras, GNU/Linux soporta toda la gama de modems serie, tanto internos como externos. Hay una gran cantidad de software de telecomunicaciones disponible para GNU/Linux, incluyendo Kermit, `pccomm`, `minicom`, Seyon. Si su módem es accesible desde otro sistema operativo en la misma máquina, debería poder acceder a él sin dificultad desde GNU/Linux.

## 1.8.7. Tarjetas Ethernet

GNU/Linux soporta un buen número de tarjetas Ethernet y adaptadores para LAN. GNU/Linux también soporta algunas tarjetas FDDI, “frame relay” y “token ring”, además de todas las tarjetas Arcnet. Una lista de las tarjetas de red soportadas, se incluye en el fichero fuente del núcleo de su distribución.

## 1.9. Fuentes de información sobre GNU/Linux

Como podrá imaginar, además de este libro, hay muchas otras fuentes de información sobre Linux. Concretamente, hay numerosos libros sobre UNIX en general, que recomendamos a aquellos lectores que no tengan experiencia previa con UNIX. Si somos nuevos en UNIX, lo más indicado es leer uno de estos libros antes de meternos en la “peligrosa selva” de GNU/Linux. Un buen comienzo puede ser el libro *Learning the UNIX Operating System*, de Grace Todino y John Strang.

Casi todas las fuentes de información sobre GNU/Linux están disponibles principalmente de forma electrónica. Esto es, deberá tener acceso a una red, como Internet, USENET o Fidonet, con el fin de obtener la documentación. Un buen sitio para empezar es [www.linuxresources.com](http://www.linuxresources.com) (ver Apéndice A). Si no tiene acceso a ninguna red, siempre puede encontrar la forma de obtener copias impresas en disquetes o CDROM de los libros.

### 1.9.1. Documentación *en-línea*

Si tiene acceso a Internet, encontrará variada documentación en muchos servidores de FTP del mundo. Si no tiene acceso directo a Internet, aún puede obtener los documentos: muchos distribuidores de GNU/Linux en CDROM incluyen toda o casi toda la documentación existente en la red. Además, se suelen distribuir por redes diferentes como Fidonet o Compuserve. Y si tiene acceso únicamente al correo en Internet, puede obtener ficheros de servidores FTP sin más que usar un servidor de `ftpmail`. Vea el apéndice C para más información.

Hay gran cantidad de servidores FTP que distribuyen software y documentación de GNU/Linux. En el apéndice C encontrará una lista con servidores conocidos. Con el fin de reducir el tráfico de red, debería utilizar el servidor que le quede más cercano<sup>11</sup> geográficamente.

El Apéndice A incluye una lista de algunos de los documentos sobre GNU/Linux que se encuentran disponibles por FTP anónimo. Los nombres de los ficheros pueden no ser los mismos en todos los servidores, pero suelen estar en el directorio `docs` dentro del directorio que dediquen a GNU/Linux. Por ejemplo, en `sunsite.unc.edu` los ficheros de GNU/Linux están en `/pub/linux` y la documentación en `/pub/linux/docs`.

Algunos documentos que puede encontrar son las *GNU/Linux FAQ*, una colección de FAQ sobre GNU/Linux; los documentos *HOWTO*, dedicados a aspectos específicos del sistema, como la configuración de impresoras y spoolers (*Printing HOWTO*), tarjetas Ethernet (*Ethernet HOWTO*) y las *GNU/Linux META-FAQ*, que es una lista de las fuentes de información disponibles en Internet.

Algunos documentos se envían regularmente a uno o más grupos USENET sobre GNU/Linux. No deje de leer la Sección 1.9.4 sobre el tema de las noticias.

### 1.9.2. GNU/Linux en el WWW

La página inicial de la documentación de GNU/Linux en el Web se encuentra en la dirección URL

```
http://sunsite.unc.edu/mdw/linux.html
```

Desde esta página puede accederse a los *HOWTO*s y otros documentos en formato HTML. También se encuentran enlaces a otros servidores de interés como `ssc.com`, página inicial de la revista *Linux Journal*, de periodicidad mensual. Se puede encontrar en <http://www.ssc.com/>.

### 1.9.3. Libros y otras publicaciones

En este momento, hay algunos trabajos publicados sobre GNU/Linux. Principalmente, los libros del Proyecto de Documentación de Linux (LDP), que se lleva a cabo mediante Internet para escribir y distribuir una colección de manuales para GNU/Linux. Estos manuales son análogos a los que se publican junto con versiones comerciales de UNIX: tratan la instalación y puesta en marcha, programación, trabajo en red, asuntos del núcleo y muchas cosas más.

<sup>11</sup>N. del T.: Vea el apéndice B para localizar una lista de ftps españoles

Los manuales del LDP se encuentran disponibles mediante FTP anónimo en Internet, así como por correo a través de algunos comercios. En el apéndice A se enumeran los manuales disponibles y cómo conseguirlos.

Gran cantidad de editoriales como MIT:Press, Digital Press, O'Reilly & Associates y SAMS han dado el salto a GNU/Linux. Se pueden encontrar en bibliotecas especializadas o en la página web de SSC en <http://www.ssc.com>, incluso también en la página web de la revista *Linux Journal*, <http://www.linuxjournal.com>.

No hay muchos más libros que traten el tema particular de GNU/Linux. Sin embargo, sí que hay numerosos libros sobre UNIX en general que normalmente son aplicables a GNU/Linux, como aquellos sobre cómo utilizar o programar sobre el sistema UNIX, ya que GNU/Linux no difiere mucho en su interfaz con el usuario o programador. En resumen, lo que quiera saber sobre el uso y programación de GNU/Linux lo encontrará en los libros sobre UNIX. De hecho, este libro es un suplemento a los libros disponibles de UNIX. Aquí, se presentan los detalles específicos de GNU/Linux más importantes y esperamos que busque en otros lugares para información más detallada.

Armado con buenos libros sobre UNIX y este libro, debería ser capaz de enfrentarse a cualquier problema. Encontrará los nombres de algunos libros recomendados sobre UNIX en el apéndice A.

También existe un *magazine* mensual sobre GNU/Linux, el *GNU/Linux Journal*. Se distribuye por todo el mundo y es una excelente manera de mantenerse al día en este tema, sobre todo si no se tiene acceso a USENET. En el apéndice A encontrará información sobre cómo suscribirse a esta publicación.

#### 1.9.4. Grupos de Noticias USENET

“USENET” es un foro mundial de artículos electrónicos organizado en “grupos”, o sea, áreas de discusiones relacionadas con cada tema concreto. Buena parte del desarrollo de GNU/Linux ha sido a través de Internet y USENET, con lo que no es extraño que existan bastantes grupos que traten el tema.

Inicialmente, el grupo sobre GNU/Linux era `alt.os.linux`, y se creó para tratar aquí las cuestiones que sobre GNU/Linux abundaban ya en `comp.os.minix` y varias listas de correo. El tráfico en el grupo de GNU/Linux fue creciendo lo suficiente como para permitirse el paso a la jerarquía `comp`, en Febrero de 1992.

`comp.os.linux` se ha convertido en un grupo de News muy conocido, más que cualquier otro de `comp.os`. En Diciembre del 92 se votó la creación del grupo `comp.os.linux.announce` para reducir el tráfico de `comp.os.linux`. En Julio de 1993 se partió este grupo de forma definitiva en la jerarquía que hoy existe.

Si no tiene acceso a USENET, pero sí puede usar el correo electrónico, existen pasarelas de correo a noticias disponibles para cada uno de los grupos siguientes.

`comp.os.linux.advocacy`

Un grupo para la discusión sobre los beneficios de GNU/Linux respecto a otros sistemas operativos.

`comp.os.linux.alpha`

Se debe usar para todas las discusiones relacionadas con la compra, instalación, ejecución, mantenimiento y desarrollo de los sistemas GNU/Linux basados en el procesador Alpha de Digital.

`comp.os.linux.announce`

`comp.os.linux.announce` es un grupo moderado, pensado para anuncios importantes respecto a GNU/Linux (como informes sobre errores detectados, lanzamiento de parches, etc). Si quiere leer grupos de GNU/Linux, empiece por éste. Los artículos que aquí se publican no son reenviados a ningún otro grupo normalmente. En él se pueden encontrar además muchos artículos que se envían periódicamente, incluyendo documentos ya mencionados como los *HOWTO*s.

Los envíos al grupo deben ser aceptados por los moderadores, Matt Welsh y Lars Wirzenius. Si quiere enviar algo, normalmente basta con que lo ordene a su software de noticias.

Este software se ocupará de enviar el artículo a los moderadores para que lo acepten. Sin embargo, si su sistema no está correctamente configurado, puede enviarlo directamente a la dirección de correo `linux-announce@tc.cornell.edu`.

`comp.os.linux.answers`

Para enviar FAQs, *HOWTO*s, READMEs y otros documentos que respondan dudas sobre GNU/Linux. Esto ayudará a disminuir el tráfico de otros grupos c.o.l.\* y dejará libre `comp.os.linux.announce` para verdaderos anuncios.

`comp.os.linux.development.apps`

Un grupo de noticias sin moderar, para preguntas y discusiones acerca de aplicaciones para GNU/Linux y sobre la migración de aplicaciones a GNU/Linux.

`comp.os.linux.development.system`

Un grupo de noticias sin moderar, para discusiones sobre el desarrollo de todo lo relacionado con el núcleo, controladores de dispositivos y módulos cargables para el sistema GNU/Linux.

`comp.os.linux.hardware`

Este grupo de noticias es para preguntas y discusiones específicas sobre algún componete hardware, por ejemplo: “¿Puede este sistema ejecutar GNU/Linux?”, “¿Cómo puedo utilizar esta unidad de disco con GNU/Linux?”, etc.

`comp.os.linux.m68k`

De interés y para el desarrollo de la migración de GNU/Linux de la arquitectura Motorola 680x0.

`comp.os.linux.misc`

Todas las discusiones que no se ajustan a otros grupos de noticias de GNU/Linux tienen aquí su sitio, además de otros “discursos” y discusiones no técnicas.

`comp.os.linux.networking`

Discusiones relacionadas con redes y comunicaciones, incluyendo tarjetas Ethernet, SLIP y PPP.

`comp.os.linux.setup`

Preguntas y discusiones acerca de la instalación de GNU/Linux y su administración.

`comp.os.linux.x`

Discusiones acerca de las características únicas de X Window para GNU/Linux, incluyendo servidores, clientes, fuentes y bibliotecas.

Esta lista no está completa. Nuevos grupos se crean cuando se detecta la necesidad de una división o subdivisión, además de los grupos linux que hay en otras jerarquías <sup>12</sup>.

### 1.9.5. Listas de correo en Internet

Si tiene acceso al correo electrónico de Internet, puede aun participar en las listas de correo aunque no tenga acceso a USENET. A estas listas de correo puede apuntarse incluso sin tener acceso alguno a Internet, gracias a las pasarelas que ofrecen otros servicios, como UUCP, FidoNET o CompuServe.

Para más información sobre las listas de correo de GNU/Linux, envíe un mensaje de correo a:

`majordomo@vger.rutgers.edu`

Con una línea en el cuerpo de mensaje con la palabra `help`, se le responderá con un mensaje que describe cómo subscribirse y darse de baja en varias listas de correo. La palabra `lists` en una línea hace que se nos

<sup>12</sup>N. del T.: Por ejemplo en `es.comp.os.linux`

responda con las listas de correo accesibles a través del servidor `ma.jordomo.vger.rutgers.edu`.

Hay además, varias listas de correo de GNU/Linux específicas. El mejor camino para encontrarlas es leer los anuncios aparecidos en USENET, y el listado de “listas de correo” disponible periódicamente en el grupo `news.answers`.

## 1.10. Cómo obtener ayuda

Indudablemente, necesitará cierta ayuda durante sus primeras aventuras en el mundo de GNU/Linux. Aquí veremos algunas indicaciones sobre cómo obtener esa ayuda.

La forma más inmediata de buscar ayuda es mediante las listas de correo y grupos de USENET que se mantienen en Internet, tal como explicamos en la Sección 1.9. Si no tiene acceso a estas fuentes, puede encontrar ayuda en otros servicios on-line como los BBS's o CompuServe. También encontrará ayuda dentro de *Linux Journal*, en la página <http://www.linuxjournal.com/techsup.html>.

También hay ciertas empresas que dan servicio técnico comercial de GNU/Linux. Esto le permitirá pedir ayuda a los técnicos a cambio del pago de una cuota. El apéndice D contiene una lista de comerciantes de GNU/Linux, alguno de los cuales ofrece soporte técnico. Sin embargo, si tiene acceso a USENET y al correo de Internet, verá que puede obtener servicio técnico de calidad y gratuito.

Lo que sigue son sugerencias que le hacemos para mejorar su experiencia con GNU/Linux y garantizarle mayor probabilidad de éxito para encontrar soluciones a los problemas que se le presenten.

*Consultar primero toda la documentación disponible.*

Lo primero que debe hacer cuando encuentre un problema es leerse la documentación que se lista en la Sección 1.9 y el Apéndice A. Estos documentos fueron laboriosamente escritos para gente como usted—gente que necesitaba ayuda sobre GNU/Linux. Los libros sobre Unix también se pueden usar para resolver dudas de GNU/Linux.

Frecuentemente, y por difícil que parezca, se encuentran respuestas a muchos problemas.

Si se tiene acceso a las *noticias* de USENET o a listas de correo relacionadas con GNU/Linux, se debe leer su contenido antes de poner una pregunta sobre sus problemas. Muchas veces hay problemas comunes que no se encuentran fácilmente en los libros pero que tienen frecuente respuesta en los grupos de USENET o similar. Enviar la pregunta a los grupos sin leerlos antes puede ser una pérdida de tiempo.

*Aprenda a apreciar las cosas hechas por uno mismo.*

En la mayoría de los casos se recomienda investigar por cuenta de uno mismo antes de pedir ayuda al exterior. Recuerde que GNU/Linux no es un sistema comercial y puede hacer con él lo que quiera (modificarlo, etc). Si aprende a hacerse las cosas por sí mismo, su experiencia le permitirá llegar a ser, tal vez, uno de los famosos “gurús” de GNU/Linux.

*Mantenga la calma.*

Hay que evitar la desesperación a pesar de todos los problemas. No se ha oído aún ninguna historia de alguien que, en un ataque de ira, borrara todos sus discos de GNU/Linux con un fuerte imán. Los mismos autores se han desahogado a puñetazos con almohadas o similares en arrebatos de este tipo. Hay que esperar un poco a que las distribuciones de GNU/Linux se hagan más fáciles aún de instalar, aunque ya lo son más que casi cualquier otro Unix comercial.

*Evite poner preguntas en USENET demasiado pronto.*

Mucha gente comete el error de pedir ayuda en USENET demasiado pronto. Cuando encuentre algún problema, no se vaya de inmediato al terminal más cercano (insistimos, *no lo haga*) para escribir su duda en un grupo de noticias de GNU/Linux. Es mejor que intente antes resolverlo pues muchas veces es debido al nerviosismo inicial y se puede caer en el error de preguntar cosas demasiado triviales. Vamos, que si su PC no se enciende, mire antes a ver si está enchufado.

*Si escribe su pregunta en USENET, haga que merezca la pena.*

Finalmente, puede que se vea obligado a pedir ayuda a los foros dedicados a GNU/Linux, bien mediante listas de correo o con USENET. Cuando redacte su pregunta, recuerde que la gente que va a leerla no está ahí para ayudarlo. Así que trate de ser correcto en el trato y lo más descriptivo posible.

¿Cómo puede conseguir esto? En primer lugar, debe incluir toda la información acerca de su sistema y el problema que crea relevante. Una escueta pregunta como “no puedo conseguir que el correo electrónico



funcione” difícilmente será contestada, a menos que incluya información acerca de su sistema, qué software utiliza, qué ha intentado hacer para resolverlo y qué resultados ha obtenido. Además, suele ser interesante añadir información más general, como qué versión del sistema utiliza (del núcleo y distribución), así como un pequeño resumen de su hardware. Pero tampoco exagere incluyendo su tipo de monitor, por ejemplo, cuando su problema sea con el software de red.



## Capítulo 2

# Obtención e Instalación de GNU/Linux

*David Bandel reescribió y revisó la primera sección sobre instalación de Linux. Parte del trabajo de los autores correspondientes a las distribuciones de GNU/Linux, fue añadido a esta primera sección.*

Boris Beletsky escribió la sección Debian™. Sean Dreilinger escribió la sección Slackware. Henry Pierce escribió la sección Red Hat Linux™. Evan Leibovitch escribió la sección Caldera OpenLinux™. Larry Ayers escribió la sección S.u.S.E. Linux™.

### 2.1. Instalación genérica

Al contrario que la mayoría del resto de sistemas operativos, GNU/Linux puede obtenerse gratuitamente. Debido a la Licencia Pública General de GNU bajo la cual GNU/Linux se distribuye (vea el apéndice E), nadie puede venderle una licencia de uso del software. Puede usar GNU/Linux sin coste alguno, y se le anima a ponerlo a disposición de otros.

Pero eso no significa que las empresas no tengan derecho al reembolso de los costes de copia y obtener un beneficio. Pueden adicionalmente añadir software que no sea libre que funcione en el sistema.

Esto le otorga la libertad de elegir.

Si comprar un CD-ROM no está en su presupuesto, puede simplemente pedir prestado una copia a un amigo o descargar el original desde Internet. Si lo adquirió de un importante distribuidor de GNU/Linux o lo descargó desde sus sitios de FTP (vea apéndice C), consiga el mismo sistema operativo y los paquetes de software que ofrecen. En realidad, puede conseguir más software libre desde alguno de los sitios de FTP del que las empresas pueden distribuir en un CD, debido a las restricciones que algunos autores ponen a la distribución de su software.

#### 2.1.1. Principales distribuciones de GNU/Linux

Una mirada en profundidad de algunas de las distribuciones de GNU/Linux comienza en la página 38. Estas distribuciones son: Debian, Red Hat, Caldera, Slackware, y S.u.S.E. Cada sección tiene más información del lugar para adquirir esa distribución. Pero recuerde, Linux es el núcleo. El software es parte de la distribución, no de GNU/Linux. La mayoría del software está disponible sin restricciones y puede ser portado entre varias plataformas UNIX. Después de tener en cuenta lo que el núcleo en sí soportará, la diferencia más grande se encuentra en lo que soportan las bibliotecas (software llamado desde dentro de las aplicaciones).

Cada distribución tiene su propia instalación y utilidades de mantenimiento que facilitan la instalación y la administración del sistema. Cada una tiene aparentemente puesto el punto de mira en un colectivo diferente. Cualquier distribución vale para empezar y continuar después con ella. Así que le recomiendo que lea acerca de cada distribución y hable con algún amigo informado. La mayoría de las grandes ciudades tienen un Grupo de Usuarios de GNU/Linux <sup>1</sup>, la mayoría con usuarios experimentados, que debaten demasiado sobre qué distribución es la mejor y porqué. Le sugiero que escuche algunos de sus argumentos y después decida.

<sup>1</sup>Vea <http://www.ssc.com/glue/> con información sobre Grupos de Usuarios de GNU/Linux de todas partes para encontrar un grupo local.

Se puede suscribir a listas de correo (le recomiendo que se suscriba sólo a una a la vez) y leer los correos de los usuarios y las respuestas de los gurús. Tan diferente como lo es cada distribución, así son también las listas de correo que le proporcionan ayuda. Hacer la elección correcta es importante, ya que cambiar de distribución generalmente significa reinstalar desde cero.

### 2.1.2. Preocupaciones comunes

Esta sección asume que el recién llegado a GNU/Linux dispone de:

- tiene un ordenador con MS/DOS y Windows u OS/2;
- tiene conocimientos básicos de MS-DOS pero no de UNIX;
- conoce o puede encontrar que tipo de hardware tiene instalado;
- tiene un deseo de poner a prueba GNU/Linux por cualquier motivo, aunque probablemente no se cambiará exclusivamente a GNU/Linux(todavía); y
- no tiene una máquina de reserva ni dispone de un segundo disco duro, pero tiene varios cientos de megabytes libres para usar.

Estas suposiciones no son extremistas, y pueden incluso ser un poco conservadoras. Hay gente que dice que si en su aparato de vídeo todavía parpadean las 12:00, GNU/Linux no es para usted, pero entonces eso debería hacerme abandonar a mí también. En mi aparato de vídeo aún parpadean las 12:00.

Antes de comenzar, debemos saber hacia donde vamos. Aunque es ciertamente posible llegar desde Nueva York hasta California (eventualmente) tomando cualquier dirección al azar, la mayoría de nosotros podría optar ir en una ruta más o menos directa. Así es pues al instalar GNU/Linux.

### 2.1.3. Hardware

Esta sección explica todos los pasos necesarios para la instalación fuera de la instalación actual. Cada distribución trata en forma levemente distinta este preparativo. Mientras el aspecto de la instalación es diferente, todas logran lo mismo y tienen más en común que no. Todas requieren:

- planificación;
- reunir información del hardware del sistema;
- copia de seguridad del viejo sistema (opcional, pero muy recomendado);
- preparar las particiones de GNU/Linux;
- decidirse por un cargador de arranque (para sistemas con arranque dual);
- arrancar un núcleo de Linux;
- instalar el núcleo;
- elegir e instalar paquetes de software;
- cargar el software;
- realizar ajustes finales de configuración; y
- reiniciar y arrancar el nuevo sistema.

Ahora que he simplificado en exceso el proceso, recorramos la lista. Escuche atentamente, no es malo que aprenda de los errores de otros.

### 2.1.4. Planificación

No pienso insistir demasiado en este paso. Cualquier piloto le dirá que el aterrizaje es tan bueno como la aproximación. Lo mismo vale para la instalación de GNU/Linux.

Primero, determine qué tipo de hardware tiene. Una lista de comprobación ha sido incluida para asistirle. Sea tan preciso como pueda, pero no se entusiasme. Por ejemplo, si tiene una tarjeta ethernet, necesita saber de qué tipo (p.e., SMC-Ultra, 3Com 3C509, etc.), dirección E/S (p.e., io=0x300), interrupción (IRQ 10), pero no la dirección hardware (00 00 a6 27 bf 3c). No toda la información será necesaria para su hardware. Si tiene Windows 95 o Windows NT funcionando, puede copiar los valores de la pantalla de información de los dispositivos hardware del sistema. Por otra parte, consulte los manuales del hardware o la página web del fabricante. Dado que es importante, revisaremos esta hoja de trabajo aquí.

### 2.1.5. Hoja de trabajo de la planificación del sistema

#### General

|                          |                                 |                            |                      |      |
|--------------------------|---------------------------------|----------------------------|----------------------|------|
| Procesador:              | Intel AMD Citrix                | Tipo:                      | 386 486 Pentium PPro |      |
| Velocidad (opcional)     |                                 |                            |                      |      |
| Fabricante:              |                                 |                            |                      |      |
| Placa base:              | Fabricación:                    | Chip Set:                  |                      |      |
| <i>Ejemplo:</i>          | <i>Fabricación: desconocida</i> | <i>Chip Set: triton II</i> |                      |      |
| Ratón:                   | Fabricante:                     | Tipo: bus PS/2 serie       |                      |      |
| Puerto serie:            | COM1 (ttyS0)                    | COM2 (ttyS1)               |                      |      |
| Unidad(es):<br>de HD     | Tipo:                           | IDE/MFM/RLL/ESDI SCSI      |                      |      |
| Tamaño:<br>(cada unidad) |                                 |                            |                      |      |
| SCSI:                    | Fabricación:                    | Modelo:                    |                      |      |
| <i>Ejemplo:</i>          | <i>Fabricación: BusLogic</i>    | <i>Modelo: 948</i>         |                      |      |
| Arranque:                | Linux                           | DOS/Windows                | OS/2                 | Otro |
| Disco:                   | Particion:                      | Tamaño:                    | Boot:                |      |
| Disco:                   | Particion:                      | Tamaño:                    | Boot:                |      |
| Disco:                   | Particion:                      | Tamaño:                    | Boot:                |      |
| Disco:                   | Particion:                      | Tamaño:                    | Boot:                |      |
| CD-ROM:                  | IDE/ATAPI SCSI Propietario      |                            |                      |      |
| Fabricante:              | Modelo:                         |                            |                      |      |
| (Solo Propietario):      |                                 |                            |                      |      |

#### X-Window:

|                   |                      |         |                              |  |
|-------------------|----------------------|---------|------------------------------|--|
| Tarjeta de Vídeo: | Fabricante:          | Modelo: |                              |  |
| RAM:              | 1Mb 2Mb 4Mb 8Mb 16Mb |         |                              |  |
| Monitor:          | Fabricante:          | Modelo: | Frecuencia máx. de refresco: |  |

#### Red:

|                       |                         |                 |                 |                 |
|-----------------------|-------------------------|-----------------|-----------------|-----------------|
| Módem:                | Fabricante:             | Modelo:         |                 |                 |
| Puerto serie:         | COM1<br>(ttyS0)         | COM2<br>(ttyS1) | COM3<br>(ttyS2) | COM4<br>(ttyS3) |
| Nombre del ordenador: | <i>Ejemplo: rainier</i> |                 |                 |                 |

Las siguientes respuestas sólo son necesarias si usa una tarjeta de red: (no configure la red si no dispone de una instalada).

|                      |                                 |            |      |      |
|----------------------|---------------------------------|------------|------|------|
| NIC Tipo:            | ethernet                        | token ring | FDDI | Otra |
| NIC Fabricante:      | Modelo:                         |            |      |      |
| Network domain name: | <i>(Ejemplo: mountains.net)</i> |            |      |      |

|                         |                           |
|-------------------------|---------------------------|
| Dirección IP:           | (Ej.: 192.168.1.2)        |
| Dirección de red:       | (Ej.: 192.168.1.0)        |
| Máscara de red:         | (Ej.: 255.255.255.0)      |
| Dirección de Broadcast: | (Ej.: 192.168.1.255)      |
| Pasarela(s):            | (Ej.: nada o 192.168.1.1) |
| DNS(s):                 | (Ej.: 192.168.1.2)        |

Algo de la Sección General está ahí para referencias futuras. Concretamente, no necesitamos conocer ahora mismo el tipo de CPU. Podemos también arreglarnos sin saber qué chipset tiene la placa base. Pero si está disponible la información, es bueno tenerla.

### 2.1.6. Ratón

Otra información que necesitamos, comienza con el ratón, si contamos con usarlo. Necesitamos saber el fabricante, porque las diferentes marcas implementan funciones de señales internas de distinta forma. Aquí, atender a los detalles lo es todo. Si tiene un ratón de la marca Microsoft, puede tener un interfaz serie o PS/2. Mirar el conector para el ordenador no ayudará tampoco. Un número de ordenadores vienen con ratones que parecen ratones serie y tienen un conector tipo serie, pero son conectados a la placa base internamente como un ratón PS/2.

Lea el grabado de la parte inferior del ratón cuidadosamente antes de decidirse. Además, si tiene un ratón con tres botones, pero éste tiene un selector del botón con el que puede cambiar entre, digamos, Microsoft y sistemas PC, elija sistemas PC. La configuración de Microsoft no implementa el botón de en medio, que sí es útil en UNIX. En el fabricante, escoja la configuración de "switch" porque ese es el protocolo de señales usado. No hay controladores para los ratones "bonitos", pero sí para la configuración de "switch" de Microsoft y Mouse System que se encuentran bajo el ratón.

Mientras no se pida específicamente, la única información adicional que puede querer añadir es el dispositivo a través del que el sistema accede al ratón. Linux debe conocer cómo el dispositivo es referenciado. Si tiene un ratón PS/2, normalmente optará entre `/dev/psaux`, el puerto auxiliar para un dispositivo apuntador PS/2, o `/dev/psmouse`, un sinónimo a veces disponible para su utilización. Los ratones de bus son accedidos a través de un fichero creado específicamente para ese ratón propietario, como `/dev/atibm` para los ratones de bus ATI, `/dev/logibm` para los ratones de bus de Logitech, `/dev/inportbm` para los ratones de bus de de InPort, o sus respectivos sinónimos de `atimouse`, `logimouse`, y así sucesivamente. Para ratones serie, si sabe el puerto de COM: de MS/DOS, sustituya `/dev/ttyS0` para COM1: y `/dev/ttyS1` para COM2:. Me abstendré de explicar los orígenes del nombre `tty` de `ttyS0` dado que ocuparía varios párrafos y está explicado ya en muchas referencias de UNIX.

### 2.1.7. Considerar discos duros y CD-ROMs

Antes de comenzar la instalación, necesita contar cuánta cantidad real de espacio en disco va a dedicar a GNU/Linux frente a cuánta cantidad dispone. Decidir durante la instalación cómo dividir su disco duro es solamente pedir problemas y probablemente terminará en pérdida de tiempo, pérdida de datos y reinstalación.

Su disco duro será uno de varias clases. Para nuestros propósitos, IDE, MFM, RLL, y ESDI son equivalentes, y usará el término IDE. Éste también abarca EIDE, actualmente el interfaz más común en el mercado de ordenadores domésticos favorecido por su bajo precio.

Si el disco duro tiene un interfaz SCSI, se hará evidente durante el arranque. Necesitará saber el fabricante y el modelo de controladora SCSI. Las más comunes son las controladoras de Adaptec y BusLogic, pero en absoluto son las únicas. Éstas también tienen modelos específicos, como la AHA-1572 o BTC-958. Esta información es a menudo mostrada durante la inicialización del sistema.

Para asignar espacio, necesitamos evaluar el tamaño del disco duro. Bajo OS/2, puede usar todo el disco duro para OS/2, después instalar Microsoft Windows sobre la partición de OS/2 y ejecutarlo bajo OS/2. Si tiene MS-DOS y Microsoft Windows, u OS/2 en su ordenador, GNU/Linux debería tener su propia partición. Puede cargarse en una partición MS-DOS con UMSDOS, lo cual no se cubre aquí. Mientras GNU/Linux tiene emuladores de DOS y puede leer e incluso ejecutar algunos programas de DOS, DOS no puede generalmente

“ver” lo que hay en una partición GNU/Linux.

Si tiene y quiere guardar MS-DOS (se asume), debe determinar cuánto espacio le va a reservar. Reste este número del tamaño total del disco duro y eso es con lo que tiene que trabajar. Por ahora, anote el tamaño total de la unidad(es) que tiene y cuánto espacio va a dedicar a GNU/Linux.

Para su(s) unidad(es) de CD-ROM necesita información similar. Una unidad de CD-ROM es IDE/ATAPI, la más común en sistemas domésticos hoy día; SCSI; o una unidad más antigua, unidad propietaria, como aquellas conectadas a las tarjetas de sonido. Si tiene una unidad IDE o SCSI, mucho mejor. Si tiene una unidad con propietaria, debe conocer el fabricante y modelo, puesto que GNU/Linux las identifica por fabricante y unidad concreta.

### 2.1.8. Unidades de discos bajo GNU/Linux

Para los recién llegados a GNU/Linux que estén familiarizados sólo con MS-DOS, y para aquellos que provengan de otras plataformas UNIX, los dispositivos bajo GNU/Linux tienen una forma de referenciarse peculiar. Esta forma de referenciarse se usa poco menos que desde el inicio, de modo que se necesita cierto conocimiento sobre ellos.

Bajo GNU/Linux, como bajo cualquier UNIX, los **dispositivos** son ficheros especiales. Los discos duros son tratados como ficheros y referenciados por su nombre, como los modems, su monitor, y otros dispositivos hardware. UNIX los trata como ficheros de los que leer y a los que escribir. Puesto que GNU/Linux los ve como ficheros, se encontrarán en un directorio dedicado a los dispositivos. Después de la instalación los podrá ver en el directorio `/dev`, por *devices*.

Incluso aunque estos dispositivos son vistos por GNU/Linux como ficheros, son especiales. Vienen en dos “sabores,” **bloques** y **caracteres**, los cuales se refieren a la manera en que los dispositivos se comunican; en bloque de datos o en caracteres individuales. Se crean automáticamente durante la instalación.

Estas convenciones sobre nomenclatura de los dispositivos se discuten en la página 140.

### 2.1.9. Instalando el sistema de ventanas X-Window

He incluido en su hoja de trabajo información sobre su tarjeta de vídeo y su monitor. Aunque no es absolutamente necesario, la mayor parte de los que vienen del mundo de OS/2 o Microsoft Windows quieren instalar una **interfaz gráfica de usuario** (IGU). Algunas distribuciones se lo permiten directamente, mientras que otras lo hacen a través de programas posteriores a la instalación. Esta información será importante entonces.

Algunas distribuciones le guían a través de esta configuración, otras le dirigen a programas posteriores a la instalación. Esta información también será importante.

Debe conocer el fabricante y modelo concreto de su tarjeta de vídeo. A algunas tarjetas se les puede comprobar o “preguntar” cuanta RAM tienen o que chipset utilizan, pero a otras no. En cualquier caso, saber esto es importante, como en las S3 o S3-Virge. Esta información ahorra mucho tiempo y disgustos. La parte más difícil y frustrante de cualquier instalación y configuración de GNU/Linux es la del sistema de ventanas X.

Con frecuencia, los datos de su monitor son más difíciles de obtener. Si tiene una de las marcas menos conocidas de monitores, es posible que tenga que introducir las frecuencias de refresco vertical y horizontal por usted mismo.

- ◇ Si tiene dudas, sea siempre conservador. Sobrepasar los límites de su sistema puede dañar su monitor o tarjeta de video.

Ya tenemos la mayor parte de la información que necesitamos para el ratón, que también utilizará el servidor X. La información que GNU/Linux necesita conocer sobre el ratón se describe en la página 30.

### 2.1.10. Hardware de sistema de redes

Esta sección no es aún tan significativa como sugiere la hoja de trabajo. El sistema de redes se explica en detalle en el Capítulo 6. Pero si tiene una **tarjeta de red**<sup>2</sup>, sea Ethernet, Token Ring, u otro sistema, debe

---

<sup>2</sup>N. del T.: Network Interface Card

leer encima de la tarjeta antes de proceder. Esta información se necesitará durante la instalación para usar la tarjeta de red.

Durante la instalación inicial de GNU/Linux, si no tiene una tarjeta de red, puede saltarse buena parte de la configuración de red. Sin embargo, todos los ordenadores deben tener un nombre en GNU/Linux. El ejemplo de la hoja de trabajo, asume que tiene elegido uno, como montañas, y nombrará sus ordenadores después con nombres de montañas, pero cualquier nombre que se le ocurra será adecuado.

Si tiene un módem, debe conocer donde está conectado. Este se encuentra en un puerto serie, `/dev/ttyS0` hasta `/dev/ttyS3`, que corresponde en MS-DOS a los puertos COM: del 1 al 4. La RDSI se trata del mismo modo, pero normalmente se configura con posterioridad a la instalación con designaciones especiales y múltiples dispositivos.

Eso finaliza nuestra hoja de trabajo y aproximadamente la mitad de la planificación que necesitamos hacer. Una notación que no figura en nuestra hoja de trabajo es la cantidad de memoria RAM que tiene el sistema. GNU/Linux funciona en un sistema con menos de 4 MB de RAM, pero esto tiene un impacto significativo en la instalación y subsiguiente uso del sistema. Si tiene 4 MB de RAM o menos, debe seguir procedimientos específicos para máquinas de poca memoria donde sea pertinente. Con el actual bajo precio de RAM y con las pocas máquinas que son vendidas hoy con menos de 16MB de RAM, esto generalmente no es un inconveniente. Si es así, asegúrese de comprobar su distribución para instrucciones específicas.

### 2.1.11. Planificación 2ª Parte

Partes de la sección siguiente, en particular las formas de particionar un disco, son sumamente beligerantes entre instaladores experimentados, pero yo le daré mis ideas sobre ello. Se puede ser tan creativo como se quiera. La mayoría de las diferencias en mi opinión, se originan según sea la finalidad última del sistema, e.j., como una estación de trabajo, servidor web, servidor de noticias u otra función.

### 2.1.12. Estrategias de particionado

Pocos usuarios experimentados de GNU/Linux le dirán que haga una partición nativa de GNU/Linux, una partición de intercambio y que comience la instalación. Hay numerosas razones para esto, y suscribo la mayoría de ellas, así que yo tengo numerosas particiones nativas de GNU/Linux. Pero para mí, la razón más convincente de todas es que un día querrá actualizarse, y eso requerirá reformatear el sistema(s) de ficheros. De hecho, la distribución Slackware no tiene, en última instancia, medios para ni siquiera intentar una actualización “en el momento”, o indicación alguna de que las tendrá en el futuro. La actualización del núcleo 0.99 al 1.2.13 me exigió reformarlo, como también de la versión 1.2.13 a la 2.0.0, y sospecho que lo necesitaré de nuevo para la versión 2.2.0 (o la que sea el próximo núcleo estable). Lo que no deseo, es perder los ficheros que he acumulado en mi directorio de inicio. Sí, tengo una copia de seguridad. Pero conservar mi directorio `/home` intacto es más sencillo, especialmente desde que moví todos mis ficheros especiales a un subdirectorio de allí.

- ◇ Otra razón es que cualquier partición arrancable debe estar entre los primeros 1024 cilindros del disco duro. Cuando algún PC arranca, ocurren una secuencia de eventos que finalizan en la carga del sistema operativo. Debido a las limitaciones de la BIOS (Basic Input/Output System), hasta que el sistema operativo es cargado, sólo los primeros 1024 cilindros del primer o segundo disco duro pueden ser accedidos.

Para saber exactamente de qué estamos hablando, voy a describir un sistema de ficheros estándar de GNU/Linux y cómo éste trata las particiones.

Bajo MS-DOS, cada partición es una unidad diferente, y pocas distinciones son hechas tanto si es una unidad física o una unidad lógica (partición). Bajo GNU/Linux, las unidades físicas o lógicas son nombradas mucho menos rígidamente.

Durante la instalación, debe escoger una partición como su partición raíz. La partición raíz es designada como `/`. Cuando nos referimos a `/dev`, esto es realmente dos directorios, `/` y `dev`. Su núcleo de GNU/Linux se localizará en la partición raíz, pero puede estar en un subdirectorio con tal de que ese subdirectorio resida en la partición raíz. Por ejemplo, algunas distribuciones usan `/boot` para contener el núcleo, mapa del sistema, y ficheros de arranque.

La siguiente estructura (como mínimo) se establecerá en su partición raíz durante la instalación:



```

/bin
/dev
/etc
/home
/lib
/lost+found
/proc
/root
/sbin
/usr
/var

```

Puede ver otras como `/boot`, `/mnt`, `/cdrom`, `/floppy`, `/opt`, y así, pero las citadas anteriormente son fundamentales.

¿Qué hay de las otras particiones? GNU/Linux puede usar un nombre de directorio (digamos `/usr`) como un **punto de montaje**. Es decir, la otra partición en el disco (o en otro disco) es montada bajo él (en este caso `/usr`).

Si desmonta la otra partición y mira en el subdirectorio que GNU/Linux usa como punto de montaje, no verá (o no debería ver) nada—ni ficheros ni directorios. Cuando otra partición es montada, verá los ficheros y directorios que están en esa partición bajo el punto de montaje. Así que si tiene dos unidades, una con 120 MB y otra con 840 MB puede hacer una partición en la unidad de 120MB (diremos que es la partición raíz) y montar cualquiera de las particiones que ha creado en la unidad de 840MB (esta podría ser una gran partición, o varias particiones pequeñas) bajo sus respectivos puntos de montaje, una partición por punto de montaje, creando, en efecto, un sistema de ficheros de 960MB.

La única restricción es que no puede usar ciertos directorios en la unidad raíz como puntos de montaje, porque contienen ficheros que son necesarios para arrancar el sistema o montar otros sistemas. Obviamente si el directorio usado para montar otras particiones está ubicado en otra partición y no puede acceder a esa partición hasta que no sea montada, estará como el perro que persigue su cola.

- ◇ Los directorios que no puede usar como puntos de montaje son: `/bin`, `/dev`, `/etc`, `/lib`, `/lost+found`, `/proc`, `/root`, y `/sbin`.

Una descripción detallada de qué ficheros están contenidos en estos directorios del sistema estándar se da a partir de la página 107.

Veamos un pequeño ejemplo. Usted es un aspirante a Proveedor de Servicios de Internet (ISP) Tiene cuatro máquinas, y cada una tiene una unidad de 1 gigabyte. Así que decide asignar espacio como a continuación:

```

máquina A:      / = 120MB
                 /usr = resto de la unidad (exportado)
                 /home = 0 - punto de montaje (montado desde B)
                 /var/news = 0 - punto de montaje (montado desde C)
                 /var/spool/mail = 0 - punto de montaje (montado desde D)

máquina B:      / = 120MB
                 /usr = 0 - punto de montaje (montado desde A)
                 /home = resto de la unidad (exportado)
                 /var/news = 0 - punto de montaje (montado desde C)
                 /var/spool/mail = 0 - punto de montaje (montado desde D)

máquina C:      / = 120MB
                 /usr = 0 - punto de montaje (montado desde A)
                 /home = 0 - punto de montaje (montado desde B)
                 /var/news = resto de la unidad (exportado)
                 /var/spool/mail = 0 - punto de montaje (montado desde D)

máquina D:      (ejercicio para el lector)

```

Probablemente advirtió que asigné arbitrariamente 120 MB a la partición raíz, y asigné el resto a cualquiera ( /usr, /home, /var/spool/mail y así sucesivamente). También, que no asigné espacio a ninguna partición de intercambio.

Así que, miremos lo que probablemente necesitaremos, comprender de qué “depende” es clave. Plantearé esto desde la perspectiva de una situación familiar con solamente unos pocos de usuarios, montones de programas y sin otras necesidades notorias.

Lo mejor para empezar es decirle la apariencia de mi ordenador principal. Tengo dos unidades, /dev/hda (1.2 GB) y /dev/hdb (540 MB). df (disk free) muestra

| File system | 1024-blocks | Used   | Available | Capacity | Mounted on |
|-------------|-------------|--------|-----------|----------|------------|
| /dev/hda1   | 150259      | 69605  | 72894     | 49%      | /          |
| /dev/hda3   | 723923      | 615452 | 71075     | 90%      | /usr       |
| /dev/hda2   | 150291      | 93326  | 49204     | 65%      | /usr/X11R6 |
| /dev/hdb1   | 499620      | 455044 | 18773     | 96%      | /home      |

Puede ver que tengo a mitad de uso 150-MB de partición raíz (/), una partición /usr casi completa, una partición /usr/X11R6 usada en su mayor parte, y una grande pero restringida 500-MB partición /home. El resto de la unidad /dev/hdb es una partición de intercambio.

En un mínimo realista, sugeriría reservar 80–100 MB para su partición raíz, sobre 10 MB por usuario en su partición /home, tanto más espacio como pueda reservar para intercambio, dentro de lo razonable (vea la próxima sección), y el resto para /usr. Tengo un sistema familiar para cinco usuarios, pero personalmente tengo sobre 400 MB inmovilizados del directorio /home, la mayoría en gráficos—un álbum de fotos de familia y amigos. Su partición /usr debería ser presumiblemente de al menos 250MB, pero el mínimo dependerá de lo que decida al instalar. Como puede ver, se puede rellenar rápidamente con más de 800 MB de programas, bibliotecas, y datos. Además recuerde que las particiones le dan la flexibilidad que perdería con una partición gigante.

### 2.1.13. La partición de intercambio

Debe ir pensando hacer una partición de intercambio. A diferencia de Microsoft Windows, GNU/Linux usa una partición de intercambio dedicada por rapidez. Aunque es posible crear un fichero de intercambio no es recomendable. GNU/Linux puede usar hasta 128 MB<sup>3</sup> de espacio de intercambio. Recomiendo un mínimo práctico de 16 MB. El óptimo es probablemente tanto como pueda reservar entre 32 y 64MB—cuanto más, mejor.

Una última consideración antes de que decida cómo trocear mejor el disco. Recuerde que dije que la BIOS no puede “ver” pasado el sector 1023 en el disco duro (aproximadamente 512MB). Así que, el núcleo de GNU/Linux (un fichero probablemente llamado vmlinuz en su disquete de arranque), o cualquier núcleo de otro SO en ese caso, debe residir completamente en una de las primeras dos unidades de discos (/dev/hda o /dev/hdb) y entre los primeros 1024 sectores, o la BIOS será incapaz de cargarlo. Para garantizar que puede, planeo hacer que su partición raíz (así como cualquier otra partición de arranque) caiga enteramente dentro de esta limitación, en el primer o segundo disco duro.

### 2.1.14. Reparticionando

Al comienzo de este Capítulo dije que había hecho unas pocas suposiciones. Una era que quería guardar su cómodo MS-DOS y Microsoft Windows. Y puesto que el ordenador que compró sólo tiene MS-DOS, no tiene sentido tener múltiples particiones, así que la única unidad que tiene está probablemente dedicada por completo a MS-DOS.

De una manera o de otra, después, tendremos dos sistemas operativos en este ordenador. Si actualmente no tiene nada en su disco (buena suerte), es decir estupendo, pero no está del todo listo para seguir adelante. GNU/Linux está confortable donde quiera que lo ponga. Su BIOS puede que no tenga capacidad de arrancarlo, pero una vez en ejecución, no se quejará si es relegado a la cuarta partición del cuarto disco duro. Pero

<sup>3</sup>N. del T.: Hasta 8 particiones de 128Mb de espacio de intercambio

MS-DOS y Microsoft Windows no son así de compasivos. Ellos quieren la primera unidad y la primera partición y pueden rechazar arrancar desde cualquier otra posición. He visto arrancar MS-DOS desde la primera partición en el segundo disco duro, pero el primer disco duro no tenía ninguna partición de MS-DOS, así que MS-DOS no reconoció la unidad. La mejor estrategia, a menudo, es el camino de la menor resistencia. Si en absoluto es posible, ponga MS-DOS en la primera unidad y la primera partición.

Una segunda consideración en una situación de múltiples SO es cuál sistema operativo cargar primero. Si está tentado de particionar el disco duro e instalar GNU/Linux primero (reservando `/dev/hda1` para MS-DOS, entonces no instale MS-DOS en segundo lugar. Al instalar MS-DOS o Windows, el programa de instalación borrará cualquier programa de arranque previo que tenga instalado en el registro maestro de arranque (MBR) (el que la BIOS usa para apuntar a núcleos arrancables), De hecho, puede incluso oír esta alusión como el “virus Microsoft”. Esto no es un virus en el sentido verdadero de la palabra, exactamente es arrogancia por parte de Microsoft, que solamente quiere un sistema operativo Microsoft para arrancar. GNU/Linux no causa tales problemas, y de hecho suministra un medio para elegir la imagen para el arranque predeterminado. También le permite intervenir durante el proceso de arranque para especificar con qué sistema operativo arrancar. Esto es una parte estándar del proceso de instalación de GNU/Linux.

### 2.1.15. Haciendo copia de seguridad de su sistema antiguo

Antes de que realmente consigamos trabajar en la tabla de particiones, Le guiaré a través de procedimientos para proteger los datos que tiene en su disco duro. Estos procedimientos asumen que tiene una partición DOS. Otros sistemas operativos pueden o no tener un método para lograr el mismo propósito.

- ◇ Lo primero que debería hacer es realizar una copia de seguridad completa. Las herramientas que usará trabajan como debieran. Pero estos procedimientos son intrínsecamente peligrosos. En cualquier momento que trabaje con una tabla de particiones de un disco duro, puede perder fácilmente todos los datos contenidos en la unidad. **Copie su disco duro antes de proceder.**

Una vez ha copiado su disco duro, cree un disquete de arranque para el sistema. Puede usar los órdenes de MS-DOS

```
C:>format a: /s
```

el cual formatea el disquete y le pone los ficheros que requiere el sistema o, usar un disquete formateado. Escriba la orden

```
C:>sys a:
```

En cuanto haya creado un disquete de inicio y lo haya probado para garantizar que funciona, copie los siguientes ficheros de su sistema MS-DOS al disquete de inicio: `FDISK.EXE`, `SCANDISK.EXE`, y `SYS.COM`. Además copie el fichero `RESTORRB.EXE` desde un CD de una distribución de GNU/Linux o de un sitio de FTP de ficheros de GNU/Linux. (Vea Apéndice C).

Ejecute un programa de desfragmentación en su unidad DOS para desfragmentar y agrupar los ficheros junto a la parte delantera del disco. Si desfragmentando encuentra cualquier error, necesita ejecutar `SCANDISK.EXE` para reparar los problemas. Una vez ha desfragmentado el disco y se ha asegurado que los ficheros están condensados en la parte delantera de la unidad (como se indica en la gráfica de su disco), está preparado para ejecutar `FIPS.EXE` para reducir de tamaño la partición MS-DOS.

### 2.1.16. FIPS.EXE

En su CD de la distribución de GNU/Linux (o en el emplazamiento de la distribución en Internet), encontrará una copia de `FIPS.EXE`, con la que puede reducir el tamaño de la partición MS-DOS. Note que `FIPS.EXE` solamente trabaja con particiones MS-DOS. Si tiene otras particiones que necesite reducir, el programa Partition Magic le puede ayudar, pero no es libre. Copie `FIPS.EXE` a su disquete de inicio y rearranque usando este disquete. Esto cumplirá dos objetivos: asegura que el disquete de inicio funciona, y asegura que está arrancando en modo read de MS-DOS y no ejecutando Microsoft Windows.

En el indicador `A:\` escriba `FIPS` (en mayúsculas o minúsculas). Se le dará la bienvenida y se le preguntará con qué unidad quiere operar (si tiene más de una). Elija la unidad a reducir. Una vez que confirme

su elección, `FIPS . EXE` hará una copia de sus sectores de arranque y raíz al disquete por si acaso algo adverso ocurre.

Entonces se le preguntará si todo el espacio libre de su partición debería usarse para crear una segunda partición. Si contesta “sí”, no tendrá ningún espacio libre en la partición MS-DOS para guardar datos, así que diga “no”. En ese momento estará capacitado para variar la cantidad de espacio que asignar entre la primera y segunda partición. Note que si no desfragmentó correctamente su unidad, no tendrá mucho para trabajar con la segunda partición. También, si usa el software de replicado de MS-DOS, un fichero que se crea en el mismo final de la partición, y `FIPS . EXE` le dirá que no tiene espacio para crear una segunda partición. Salga y corrija el problema borrando el fichero `MIRROR . FIL`, después vuelva a arrancar `FIPS . EXE`.

Puede editar y reeditar la tabla de particiones hasta que esté satisfecho. En cuanto esté contento con la distribución de espacio entre las particiones, confirme sus cambios y escriba la tabla.

Una vez que `FIPS . EXE` ha terminado, quite el disquete de arranque y rearranque su ordenador. En este ejemplo, destruiremos y nos recrearemos con la segunda partición durante la instalación para crear al menos dos particiones para GNU/Linux: una partición de intercambio, y una partición nativa de GNU/Linux. Pero puede crear tantas como guste.

### 2.1.17. Preparándose para iniciar GNU/Linux

Para instalar GNU/Linux, debemos comenzar con la carga del núcleo de GNU/Linux. Esto es llevado a cabo del mismo modo como si quisiera volver a cargar MS-DOS: necesitamos un disquete de inicio. Pero la mayoría de las distribuciones vienen sólo con un CD-ROM, y aún cuando tengamos un sistema GNU/Linux en ejecución, la orden para crear disquetes de inicio para GNU/Linux es diferente que en MS-DOS. Si ha comprado un ordenador nuevo que permite el arranque desde CD-ROM, algunas distribuciones le permitirán arrancar de este modo. Pero seguiremos enteramente el proceso de creación de un disquete de inicio en lo que nos resta.

### 2.1.18. Creando un disquete de arranque de GNU/Linux bajo DOS

Toda distribución contiene un programa MS-DOS que le permite escribir una imagen de disco en un disquete formateado. Necesita un disquete de alta densidad, y algunas distribuciones requieren que sea de 3.5-pulgadas, y 1.44 Mb. Introduzca el disquete en la unidad. Busque en el CD (o en su disco duro si lo descargó) `RAWRITE2 . EXE` (puede que tenga el antiguo `RAWRITE . EXE`).

Luego haga `cd` al directorio que tiene la(s) imagen(es) del disco que necesita para arrancar. Puede haber sólo una, o muchas imágenes configuradas para diferente hardware. Tendrá que consultar la documentación de la distribución. Ejecutando `RAWRITE2 . EXE` sin argumentos se le preguntarán dos cosas: la ruta de la imagen de disco a escribir y la unidad de disco destino, `A:` o `B:`. Para acortar, con `RAWRITE . EXE` o `RAWRITE2 . EXE`, especifique los argumentos en la línea de órdenes de MS-DOS.

```
C:>rawrite imagen unidad
```

Repita este paso para cualquier imagen de disco adicional que su sistema necesite.

- ◇ Si puede, verifique los disquetes con `SCANDISK . EXE` y haga una exploración de la superficie antes de escribir las imágenes al disco, le puede ahorrar algo de tiempo posteriormente. La mayoría de los fallos iniciales en la instalación se originan por disquetes de arranque en mal estado, y `RAWRITE2 . EXE` no los verifica.
  - ◇ Esto también es cierto si crea disquetes de arranque bajo GNU/Linux. La página de manual de `badblocks(1)` describe cómo verificarlos.
- Etiquete los disquetes que cree para uso futuro.

### 2.1.19. Creando un disquete de arranque bajo GNU/Linux

Si tiene un sistema GNU/Linux funcional; por ejemplo, si se actualiza y quiere crear las imágenes de discos con GNU/Linux, cambie al directorio que contiene las imágenes de disco y use la orden

```
# dd if=imagen of=unidad de disquete bs=512 conv=sync ; sync
```

Sustituya el nombre de la imagen de disco por *imagen* y la unidad de disquete correcta (casi siempre /dev/fd0), y repítalo para cada disquete que necesite. Los argumentos `dd` son: `if` para el fichero de entrada; `of` para el fichero de salida, y aquí debemos usar la unidad de disquete; `bs` para el tamaño de bloque, en este caso 512 bytes; `conv=sync` asegura que el fichero de salida tiene exactamente el mismo tamaño que el fichero de entrada. La coletilla “`sync`” garantiza el volcado de los búfferes al disco inmediatamente.

Un método alternativo que, aunque funciona será evitado por un genuino administrador de GNU/Linux, es la orden `cp` (copiar)

```
cp imagen unidad de disquete ; sync
```

De nuevo, sustituya el nombre de la imagen de disco por *imagen*, la correcta *unidad de disquete*, y repita el paso por cada disquete que necesite. Puede recibir un mensaje preguntando si desea reemplazar la unidad de disquete por *imagen*. Obviamente si esto no ocurriera, puesto que el disquete no es un verdadero fichero sino un dispositivo, `cp` no presta atención a ese detalle. Exactamente diga, “sí,” si es preguntado.

Con los disquetes de instalación de GNU/Linux en la mano, esté preparado para instalar nuestro sistema. La mayoría de las distribuciones invocan a `fdisk`, la versión de GNU/Linux, así que puede crear una partición nativa de GNU/Linux y una de intercambio. El programa de instalación continúa creando el sistema de ficheros (el equivalente de formatear un disquete en MS-DOS) para ambas particiones la de GNU/Linux y la de intercambio, inicializa la partición de intercambio y monta la partición de GNU/Linux.

Una pregunta que le será realizada es si quiere comprobar su disco duro para detectar bloques defectuosos. Si usa una unidad SCSI, conteste “no”. Las unidades SCSI tienen incorporadas la detección y corrección de errores. Las unidades IDE y similares no tienen esta facilidad y necesitan ser barridos para encontrar bloques defectuosos. Si tiene una unidad antigua debe hacer esto. Si dice “sí”, el programa de instalación invocará al programa `badblocks`, que marcará todos los bloques defectuosos que encuentre. Esto lleva tiempo. Si duda, diga “sí”.

### 2.1.20. Particionando el disco duro: `fdisk` y `cfdisk`

Cada sistema operativo, sea MS-DOS y Microsoft Windows, o GNU/Linux, tiene su propia versión de `fdisk`. Si desea crear una partición para ser usada por MS-DOS, use la versión de MS-DOS, `FDISK.EXE`, para crear la partición y escribir la tabla. Si va a crear una partición para GNU/Linux, debe crearla con la versión de GNU/Linux, `fdisk`.

Bajo GNU/Linux, están disponibles dos programas de particion de discos: el original `fdisk`, y uno amigable `cfisk`. La diferencia entre ellos es que con `fdisk` usted usa todas los órdenes a través del teclado con letras y números. Con `cfdisk`, usted usa el teclado de flechas para resaltar las opciones que desea, y pulsar `Enter` para ejecutar la orden. La única vez que use todo menos las teclas flechas y `Enter` es cuando especifica un número para el tamaño de la partición.

Para iniciados, todos los disquetes de arranque de GNU/Linux son creados en esencia idénticos. Rearranque el ordenador con el disquette de arranque en la unidad. Será saludado con una pantalla con algunas instrucciones y un indicador

```
LILO boot:
```

y un cursor parpadeante. Si usa la tecla `Tab`, debería ver una lista de nombres. Los nombres difieren dependiendo de la distribución, pero busque uno que diga “rescue” o “expert.” La etiqueta “install” inicia el programa de instalación después de cargar el núcleo, así que si desea permitir al programa de instalación guiarle a través del proceso de particionado e inicialización del sistema de ficheros, puede usar la etiqueta “install”; de lo contrario, elija una etiqueta diferente. Puede también necesitar suministrar a GNU/Linux algunos parámetros de arranque. Para nuestros propósitos, esto no debería ser necesario, pero pronto averiguará si éste es el caso.

Introduzca un nombre de etiqueta y pulse `Enter`. Cuando el núcleo de GNU/Linux finaliza el proceso de arranque, puede ser obsequiado con cualquiera de un número de indicadores, dependiendo de la distribución. Si tiene un indicador de shell, como el signo libra (`#`) o el signo dólar (`$`), está donde necesita estar. Si no,

pruebe pulsando `[Alt]-[F2]` o `[Alt]-[Shift]-[F2]`. Debería poder activar una de las consolas virtuales del sistema.

Una vez que tiene un indicador (no necesitaría iniciar la sesión), estará trabajando como “root” (más información en el Capítulo 4). Introduzca la orden

```
# fdisk
```

Si es devuelto un error, pruebe `cfdisk`. Ésta es la utilidad de particionado de discos. Por omisión trabaja con `/dev/hda`, así que si necesita trabajar con el segundo disco duro, use la orden

```
# fdisk /dev/hdb
```

Dentro de `fdisk`, pulse `[m]` para ver un menú. Los órdenes que usará son: `[n]` para crear una nueva partición; `[d]` para eliminar una partición; `[t]` para cambiar el tipo de partición (83 es Linux Nativo (ext2), 82 es Linux intercambio (swap)); `[p]` imprime en la pantalla la información de la partición actualmente en memoria (no la que está en el disco); `[w]` escribe la tabla de partición en el disco; y `[q]` salir.

- ◇ Hasta que no pulse la orden `[w]`, no se modifica nada y puede hacer cambios o salir sin hacerlos.
- ◇ Preste atención a los prefijos y sufijos del tamaño de la tabla de particiones. Con el tamaño de la partición necesita especificar “+” si el tamaño estará dentro del número de partición, y un sufijo de “k” o “M” ( la mayúscula o minúscula no importa) para especificar KB o MB.

Una nota final sobre particiones: puede crear hasta cuatro particiones primarias. Si necesita más de cuatro, debería crear tres particiones primarias y una partición extendida. El número de partición extendida comienza con el 5, así que puede tener `/dev/hda1`, `/dev/hda2`, `/dev/hda3`, `/dev/hda5`, y `/dev/hda6` si necesita cinco particiones.

Como comprobación final, antes de escribir la tabla de particiones, asegúrese que sus particiones no se solapan. Siempre y cuando el comienzo y final de un tramo no se solape con ningún otro, puede estar seguro que los límites de las particiones están bien. El número 1024 puede ser mostrado al comienzo para particiones que comiencen a partir del cilindro 1024. Por ahora, tan sólo considere eso como un recordatorio de que la BIOS no será capaz de leer (o cargar desde) esa partición.

`cfdisk` hace exactamente lo mismo que `fdisk`, pero muestra en pantalla el estado de la tabla de particiones en memoria (no en una partición con la que trabajar), y las teclas Flecha Derecha y Flecha Izquierda para seleccionar la acción a realizar. Entonces pulse `[Enter]` para realizar la acción. Tendrá que introducir la cantidad para el tamaño con el que desea hacer la partición, pero toda la información es dada en pantalla, justo después de las instrucciones. `cfdisk` por omisión actúa sobre `/dev/hda`, así que debe dar el argumento `/dev/hdb` si quiere cambiar la tabla de particiones de un segundo disco duro. Recuerde escribir la tabla de particiones antes de salir. Esta es la parte más dura de `cfdisk`. No se solicita confirmación antes de salir. Así que seleccione “Escribir” y pulse `[Enter]` antes de elegir Salir y pulsar `[Enter]`.

## 2.2. Distribuciones de GNU/Linux

Ud. se encuentra ahora con la tarea de decidirse por una distribución en particular de GNU/Linux que se ajuste a sus necesidades. No todas las distribuciones son iguales. Muchas de ellas incluyen prácticamente todo el software que Ud. necesitaría para poner en marcha un sistema completo— y otras distribuciones son “pequeñas” distribuciones orientadas a usuarios sin grandes cantidades de espacio en disco. Muchas distribuciones solamente contienen lo esencial del software de GNU/Linux, y se espera que Ud. instale paquetes de software más grandes, tales como el sistema X Window. (En el capítulo 5 le mostraremos cómo.)

El *Linux Distribution HOWTO* (vea el Apéndice C) contiene una lista de las distribuciones de GNU/Linux disponibles a través de Internet así como por correo.

Si tiene acceso a las noticias de USENET, o a otro sistema electrónico de información, puede querer pedir allí opiniones personales de gente que haya instalado GNU/Linux. Además, *Linux Journal* mantiene una tabla de revisiones de distribuciones (consulte <http://www.linuxjournal.com/selected.html> para leer las versiones on-line de la tabla y los artículos). Incluso mejor, si conoce a alguien que haya instalado GNU/Linux, pídale ayuda y consejo. Existen muchos factores a considerar al elegir una distribución; sin embargo, las necesidades y opiniones de cada uno son diferentes. En la actualidad, la mayor parte de

| Directorio                          | Contenido   |
|-------------------------------------|---|
| ./stable/                           | Última versión estable de Debian.   |
| ./stable/binary-i386                | Paquetes de Debian para la tecnología Intel i386.   |
| ./stable/disks-i386                 | Disquetes de arranque y disquetes <i>ratz</i> necesarios para la instalación de Debian.   |
| ./stable/disks-i386/current         | Conjunto de disquetes de arranque actuales.   |
| ./stable/disks-i386/special-kernels | Núcleos y disquetes de arranque especiales para hardware determinado.<br>Configuraciones que no funcionan con los disquetes de arranque normales. |
| ./stable/msdos-i386                 | Nombres cortos de ficheros de DOS para los paquetes de Debian.  |

Cuadro 2.1: Estructura del directorio de Debian GNU/Linux.

las distribuciones de GNU/Linux más populares incluyen prácticamente el mismo software, por lo que la distribución que elija es más o menos arbitrario.

## 2.3. Debian GNU/Linux

*Esta sección sobre GNU/Linux fue escrita por Boris Beletsky.*

### 2.3.1. Debian GNU/Linux: instalación y características

|  |                           |
|--|---------------------------|
| Dependencias:                            | Sí                        |
| Métodos de arranque para la instalación: | Disquetes                 |
| Métodos de instalación:                  | CD, disco duro, NFS, FTP  |
| Sistema de inicio:                       | Sys V <code>init</code>   |
| Dificultad de instalación:               | Desafiante                |
| Herramientas gráficas de instalación:    | No                        |
| Utilidad de instalación:                 | <code>dselect</code>      |
| Utilidad de mantenimiento de paquetes:   | <code>dselect/dpkg</code> |

### 2.3.2. Conseguir las imágenes de disquete

Si se dispone de un acceso a Internet rápido y barato, la mejor forma de conseguir Debian es a través de FTP anónimo (vea el apéndice C). El sitio FTP principal de Debian está en `ftp.debian.org` en el directorio `/pub/debian` y su estructura se encuentra descrita en la tabla de la página 39.

La instalación básica de Debian necesita unos 12 megabytes de espacio libre en el disco duro y algunos disquetes. Pero antes de nada, usted necesitará las imágenes de los disquetes de arranque y los disquetes de controladores de dispositivo. Debian ofrece dos conjuntos de disquetes de arranque, uno para discos de 1.2 Mb y otro para discos de 1.44 Mb, Además existe otro conjunto de imágenes base que funcionan con cualquiera de los dos tipos de disquete. Compruebe qué tipo de unidad utiliza su sistema en el arranque y descargue las imágenes adecuadas para su caso.

Elija el conjunto de disquetes apropiado para su hardware según la tabla de la página 40 y copie las imágenes a los discos de la misma forma que se describe en la página 36.

| Nombre de fichero | Etiqueta       | Descripción   |
|-------------------|----------------|---|
| rsc1440.bin       | Rescue Floppy  | Conjunto de disquetes para sistemas con una unidad de 1.44MB y 5MB de RAM como mínimo.    |
| drv1440.bin       | Device Drivers |   |
| base-1.bin        | Base 1         |   |
| base-2.bin        | Base 2         |   |
| base-3.bin        | Base 3         |   |
| base-4.bin        | Base 4         |   |
| base-5.bin        | Base 5         |   |
| root.bin          | Root Disk      |   |
| rsc1440r.bin      | Rescue Floppy  | Imagen de disco de rescate opcional para sistemas con poca memoria (menos de 5MB de RAM). |
| rsc1200r.bin      | Rescue Floppy  | Conjunto de disquetes para sistemas con unidades de 1.2MB.                                |
| drv1200.bin       | Device Drivers |   |
| base-1.bin        | Base 1         |   |
| base-2.bin        | Base 2         |   |
| base-3.bin        | Base 3         |   |
| base-4.bin        | Base 4         |   |
| root.bin          | Root Disk      |   |

Cuadro 2.2: Disquetes de instalación de Debian GNU/Linux.

### 2.3.3. La descarga de paquetes

Para instalar y usar debian, necesitará más que el sistema base, deberá decidir qué paquetes quiere instalar. Para ello descargue el fichero Packages:

```
ftp://ftp.debian.org/pub/debian/stable/Packages
```

Este fichero es una lista actualizada de los paquetes Debian disponibles en la distribución estable. El fichero tiene un formato especial: cada paquete tiene su propia entrada separada por una línea en blanco y la información de cada uno de ellos está diferenciada en distintos campos. La tabla de la página 47 describe cada campo y sus posibles valores. Esto le dará una idea de cómo preparar su propia lista de descarga. Cuando ya tenga su lista de paquetes preparada, necesitará decidir cómo descargarlos. Si usted es un usuario experimentado, es posible que prefiera descargar el paquete `netbase` —y SLIP y PPP, si fuese necesario— y después, descargar el resto de paquetes a través del nuevo GNU/Linux. De cualquier forma, también puede descargar todos los paquetes que desee con su sistema operativo actual e instalarlos más tarde desde una partición montada.

### 2.3.4. Arrancar con los disquetes e instalar Debian GNU/Linux

**El disco de rescate** Introduzca el disco de rescate en la unidad de arranque y reinicie. En un minuto o dos, verá una pantalla de presentación del disquete de rescate y el símbolo de espera de órdenes “boot”.

- ◇ Se le llama disco de *Rescate* porque puede usarse para iniciar su sistema y realizar reparaciones si hay algún problema que haga que el disco duro no pueda arrancar. Por esta razón es recomendable guardar este disquete después de la instalación.

Una vez con el símbolo `boot:` en pantalla, puede hacer dos cosas: pulsar las teclas de función `F1` hasta `F10` para ver algunas páginas con información de ayuda, o arrancar el sistema. Si tiene cualquier dispositivo hardware al que GNU/Linux no acceda de forma correcta en el momento del arranque, puede intentar encontrar algún parámetro en las pantallas que se visualizan pulsando `F3`, `F4` y `F5` y añadirlo en la línea de órdenes del arranque.

- ◇ Si desea introducir un parámetro en la línea de órdenes, asegúrese de teclear la palabra “linux” y un espacio antes del primer parámetro. Pulsar simplemente `Enter` tiene el mismo efecto que si hubiese



teclado “linux” sin ningún parámetro determinado.

Si es la primera vez que inicia el sistema, pulse `Enter` y observe si este arranca correctamente, es probable que lo haga. En caso contrario, puede reiniciar y buscar algún parámetro especial que informe al sistema del hardware que tiene su equipo.

Una vez haya pulsado `Enter`, deberá ver los siguientes mensajes:

```
Loading...
Uncompressing linux...
```

después verá un listado de información *crítica* sobre el hardware presente en su sistema. Puede que haya muchos mensajes de la forma: “can’t find<sup>4</sup> algo,” “algo not present<sup>5</sup>,” “can’t initialize<sup>6</sup> algo”, o incluso “this driver release depends on<sup>7</sup> algo,” La mayoría de estos mensajes no ocasionarán ningún problema. Este tipo de discos de arranque de instalación se hace de modo que sean capaces de funcionar en ordenadores con dispositivos periféricos muy distintos. Obviamente, no todos los ordenadores tienen todos los dispositivos posibles, y el sistema operativo demanda aquellos que no encuentra en el ordenador. El sistema puede detenerse también durante algún tiempo, esto ocurre cuando espera la respuesta de un dispositivo que no está presente. Si el tiempo que tarda el sistema en arrancar es excesivamente largo, puede crear un núcleo personalizado después de la instalación que no tenga los controladores de los dispositivos no existentes.

**Sistemas con poca memoria** En el caso de que su sistema tenga 4MB de RAM, aparecerá en pantalla un texto que trata de la poca memoria y un menú de tres opciones a elegir. Sin embargo, si su sistema cuenta con memoria RAM suficiente, aparecerá directamente un cuadro de diálogo que le dará a elegir el tipo de monitor: en color o monocromo. Si ve el menú de poca memoria, deberá elegir las opciones adecuadas en su caso, particionar su disco duro, activar la partición de *intercambio*<sup>8</sup> e iniciar el sistema gráfico de instalación. El programa que se usa para particionar el disco se llama `cfdisk`; debería verse la página de manual de `cfdisk` y las instrucciones que se muestran en la página 37 como ayuda adicional.

Usando `cfdisk` podrá crear una partición GNU/Linux de intercambio (tipo 82) en el disco duro. Esta partición es necesaria durante la instalación como memoria virtual, ya que probablemente, el proceso usará una cantidad de memoria superior a la memoria RAM física de la que usted dispone. Seleccione la cantidad de memoria virtual que tiene intención de usar una vez instalado el sistema; esa cantidad será exactamente igual al espacio de disco requerido. Dieciséis megabytes es probablemente la partición más pequeña aconsejable, pero mejor usar 32 megabytes si puede permitírselo, y 64 megabytes si su disco es lo suficientemente grande y dispone del espacio de disco suficiente.

**Monitor en color o monocromo** Una vez que el sistema termine de iniciarse, deberá ver el cuadro de diálogo del tipo de monitor. Si su monitor es monocromo, es decir, visualiza solo blanco y negro, pulse `Enter` y continúe con la instalación. En caso contrario, seleccione `Color` en el menú moviendo el cursor con las flechas del teclado y pulse `Enter`: la pantalla cambiará de blanco y negro a color. Pulse `Enter` otra vez y continúe con la instalación.

**El menú principal** Lo próximo que verá será un cuadro de diálogo que dice<sup>9</sup>:

```
The installation program is determining the current state of your
system.
```

En algunos ordenadores, este mensaje aparecerá y desaparecerá demasiado rápido para leerlo. Se muestra entre algunos pasos del proceso de instalación, el programa comprueba el estado del sistema después de cada

<sup>4</sup>N. del T.: “no se puede encontrar”

<sup>5</sup>N. del T.: “no está presente”.

<sup>6</sup>N. del T.: “no se puede iniciar”.

<sup>7</sup>N. del T.: “la versión de este controlador depende de”

<sup>8</sup>N. del T.: del inglés “swap”.

<sup>9</sup>N. del T.: el siguiente mensaje se puede traducir como: “El programa de instalación está determinando el estado actual de su sistema”.

uno de estos pasos. Esto le permitiría reiniciar la instalación sin perder el trabajo realizado hasta entonces en el caso de apagar el sistema en mitad de la instalación. Si necesitara reiniciar todo el proceso, debería seleccionar el tipo de monitor de nuevo, configurar el teclado, reactivar la partición de intercambio y montar otra vez cualquier disco que haya iniciado anteriormente. Sin embargo, cualquier otro cambio efectuado en el sistema se salvará.

Durante todo este proceso, se le mostrará el menú principal. Sus elecciones irán cambiando en la parte de arriba del menú para indicarle el progreso en la instalación del sistema. Phil Hughes escribió en *Linux Journal* que se puede enseñar a una gallina a instalar Debian, lo que quiso decir con esto es que el proceso de instalación es como picotear en la tecla `Enter`. Debería poner `Next`<sup>10</sup>, y... en este momento, la siguiente opción debe ser<sup>11</sup>:

```
Configure the Keyboard
```

**Configurar el teclado** Asegúrese de que la opción `Next` esté seleccionada y pulse `Enter` para acceder al menú de configuración del teclado. Seleccione un teclado que concuerde con la disposición usada por su idioma o seleccione algo similar si no encuentra el que desea, después de la instalación podrá elegir un teclado de una lista más amplia. Seleccione entonces su elección y pulse `Enter`. Use las flechas para mover el cursor—éstas están en el mismo sitio en los teclados de todos los idiomas y son independientes de la configuración idiomática.

**El intérprete de órdenes** Si usted es un usuario experimentado en UNIX o GNU/Linux, pulse las teclas `Alt` y `F2` al unísono para acceder a la segunda consola virtual. Es decir, debe pulsar la tecla `Alt` a la izquierda de la barra espaciadora y la tecla de función `F2`. Verá una pantalla independiente en la que se ejecuta un clon del intérprete de órdenes Bourne llamado `ash`. En ese punto, el sistema de ficheros raíz está en el disco RAM y hay un conjunto limitado de utilidades UNIX disponibles para su uso. Podrá ver cuales son estos programas disponibles con la orden siguiente:

```
ls /bin /sbin /usr/bin /usr/sbin
```

- ◇ El intérprete y las órdenes sólo deben utilizarse en caso de que algo vaya mal. Normalmente, se usa siempre el menú —no el intérprete de órdenes— para activar la partición de intercambio, ya que el programa del menú no puede detectar lo que usted haga desde el intérprete. Pulse `Alt-F1` para volver al menú. GNU/Linux ofrece más de 64 consolas virtuales, pero en el disco de rescate solo están disponibles unas pocas.
- ◇ **¡El último paso!** ¿Ha hecho una copia de seguridad de sus datos?. Este será el primer paso para borrar todos los datos de sus discos duros y el último para salvar su viejo sistema. De forma que si no ha hecho copia de seguridad de sus discos, retire el disquete de la unidad, reinicie el sistema y hágala.

**Particionar los discos duros** Si todavía no ha particionado sus discos en una partición nativa de linux<sup>12</sup> y otra de intercambio, la opción `Next` será<sup>13</sup>:

```
Partition a Hard Disk
```

En el caso de que haya creado al menos una partición nativa de linux y otra de intercambio, la opción `Next` será<sup>14</sup>:

```
Initialize and Activate the Swap Disk Partition
```

o puede que se salte este paso si su sistema tiene poca memoria y el programa de instalación ya activó la partición de intercambio al principio. Sea cual sea la opción `Next`, podrá usar la flecha hacia abajo para seleccionar:

<sup>10</sup>N. del T.: “next” se puede traducir al castellano como “siguiente”.

<sup>11</sup>N. del T.: “Configuración del teclado”.

<sup>12</sup>N. del T.: linux native.

<sup>13</sup>N. del T.: “Particionar el disco duro”.

<sup>14</sup>N. del T.: “Iniciar y activar una partición de intercambio”.

### Partition a Hard Disk

El menú `Partition a Hard Disk` le ofrecerá una lista de unidades de disco que usted puede particionar y ejecutará el programa `cfdisk` (vea la página 37) que le permite crear y editar las particiones de disco. Debe crear al menos una partición de Linux (tipo 83).

La partición de intercambio se usará para proveer de memoria virtual al sistema y debe ser de entre 16 y 128 megabytes, dependiendo del espacio de disco del que disponga y de cuantos programas grandes quiera ejecutar. Linux no usará más de 128 megabytes de memoria de intercambio, por lo que no hay razón para hacer la partición de intercambio mayor que esa cantidad. Este tipo de partición es enormemente recomendable, pero puede obviarla si lo desea y si su sistema tiene más de 16 Mb de RAM.

**Iniciar y activar la partición de intercambio** Esta es la opción `Next` después de crear una partición en el disco. Tiene la elección de iniciar y activar una partición de intercambio nueva, activar una partición previamente iniciada o no usar ninguna partición de intercambio. Siempre es posible re-inicializar una partición de intercambio, así que seleccione `Initialize and Activate the Swap Disk Partition` a no ser que esté seguro de que sabe lo que está haciendo. Esta opción le permitirá inspeccionar la partición en busca de bloques que no puedan ser leídos a causa de defectos en la superficie de los platos del disco. Esto es útil si tiene discos MFM, RLL, o IDE más antiguos, además, verificar el disco nunca es malo. Un disco SCSI que funcione correctamente no necesitará ser verificado. Tienen su propio mecanismo interno para marcar los bloques de disco defectuosos.

La partición de intercambio proporciona memoria virtual para complementar la RAM en su sistema y se usa incluso durante la instalación. Esta es la razón por la que debe ser inicializada primero.

**Iniciar una partición Linux** En este punto, la opción `Next` debería ser:

```
Initialize a Linux Disk Partition15
```

Si no lo es, entonces no ha completado el proceso de particionado de disco o no ha hecho alguna de las elecciones relacionadas con la partición de intercambio.

Puede iniciar un partición Linux, o puede montar una partición inicializada previamente.

- ◇ Los disquetes de arranque no pueden actualizar el sistema antiguo sin borrar los ficheros—Debian ofrece un procedimiento distinto del de usar estos disquetes para actualizar un sistema Debian ya existente. Así que, si se están usando particiones antiguas que no estén vacías, debería inicializarlas, lo que borrará todos los datos en ellas. Se debe inicializar cualquier partición que haya creado cuando particionó el disco. La única razón para montar una partición sin inicializarla en este momento debería ser montar una partición en la que tenga ficheros de usuario, como por ejemplo `/home`, que no quiera borrar.

Seleccione la opción `Next` para inicializar y montar la partición raíz (el directorio `/`). La primera partición que el sistema monte o inicie después de la partición de intercambio, si la está usando, es la partición montada como raíz. Después de inicializar la partición se le dará la oportunidad de buscar en ella bloques dañados, al igual que cuando inició la partición de intercambio. Nunca hace daño inspeccionar una partición. Tenga en cuenta que este paso puede tardar 10 minutos o más si se trata de un disco duro grande.

**Instalar el sistema base** Una vez haya montado la partición raíz, la opción `Next` será:

```
Install the Base System16.
```

a no ser que ya haya realizado alguno de los pasos de instalación. Usando las flechas puede seleccionar la opción para iniciar o montar particiones de disco en caso de que tenga que configurar particiones adicionales. Si ha creado particiones independientes para `/var`, `/usr`, u otros sistemas de ficheros ahora es el momento de inicializarlas y montarlas.

Habrá una pausa mientras el sistema busca una copia local del sistema base. Esta búsqueda no tendrá éxito ya que está preparada para instalaciones desde CD-ROM y se le ofrecerá un menú de unidades desde las que

<sup>15</sup>N. del T.: “Inicializar una partición Linux”.

<sup>16</sup>N. del T.: “Instalar el sistema base”

leer los disquetes base, seleccione la unidad apropiada y cuando el programa lo requiera, introduzca los disquetes base 1, 2, 3, 4, y 5 si está usando disquetes de 1.2MB. Si uno de los disquetes base está dañado y no puede leerse, necesitará crear un disquete que lo sustituya e introducir los 5 discos otra vez. Después de leer los disquetes, el sistema instala los ficheros, lo que le llevará 10 minutos o más en un sistema lento.

**Instalar el núcleo del sistema operativo** Llegado este punto, la opción `Next` debe ser:

```
Install the Operating System Kernel17
```

Selecciónela y se le pedirá que elija una unidad de disquete e inserte el Disquete de Rescate. Esto, copia el núcleo en el disco duro. Este mismo núcleo se usará más tarde para crear un disco de arranque personalizado para su sistema y para hacer el disco duro iniciable sin depender de un disquete.

**Instalar los controladores de dispositivo** Seleccione la opción para instalar los controladores de dispositivo. Se le pedirá que inserte el Disquete de Controladores y los controladores se copiarán en el disco duro. Seleccione

```
Configure Device Drivers18
```

para buscar los dispositivos que estén en el sistema. Configúrelos, de forma que se cargarán cada vez que el sistema arranque.

Hay también una categoría para controladores de dispositivos PCMCIA, pero no los necesitará. Después de la instalación puede instalar el paquete `pcmcia-cs` que detectará las tarjetas PCMCIA y configurará las que encuentre automáticamente. Este programa también reconoce tarjetas cambiadas en caliente, es decir, cuando el sistema está funcionando—todas estas serán configuradas cuando sean conectadas y desconfiguradas cuando sean desconectadas.

**Configurar el sistema base** En este punto el sistema de instalación ha copiado todos los ficheros que forman un sistema Debian mínimo, pero deben realizarse algunas configuraciones antes de arrancar el sistema, de modo que seleccione:

```
Configure the Base System19
```

Esto le preguntará por su zona horaria. Búsquela o seleccione la región del mundo adecuada en el menú y escríbala en el indicador. Puede que esto le lleve a otro menú donde deba seleccionar información más específica.

Después, se le preguntará si el reloj de su sistema debe ajustarse con el horario medio de Greenwich (Greenwich Mean Time, GMT) o el horario local. Seleccione GMT si está usando sólo GNU/Linux o algún otro sistema UNIX o seleccione el horario local si está usando otro sistema operativo como MS-DOS o Microsoft Windows. Los sistemas UNIX mantienen el horario GMT en el reloj del sistema y lo convierten en horario local mediante software. Esto les permite seguir la pista del cambio de horas del horario de ahorro de energía y los años bisiestos, e incluso permite a usuarios que se registren desde otra zona horaria configurar su zona horaria individualmente en su terminal. Si pone el reloj del sistema en GMT y su localidad usa cambios de hora para ahorrar energía, el sistema ajustará estos cambios horarios en los días adecuados.

**Configurar la red local** Debe configurar la red local aunque no tenga ninguna, en este caso solo tendrá que responder a las dos primeras preguntas:

```
>Cuál es el nombre de su ordenador?  
>Su sistema está conectado a una red?
```

Si está conectado a una red local, compruebe la siguiente información y si desconoce algo pregunte al administrador de su sistema o a su ISP:

<sup>17</sup>N. del T.: “Instalar el núcleo del sistema operativo”

<sup>18</sup>N. del T.: “Configurar Controladores de Dispositivo”

<sup>19</sup>N. del T.: “Configurar el sistema base”

- el nombre de *anfitrión*<sup>20</sup> de su ordenador;
- el nombre de dominio de su ordenador o su ISP;
- la dirección IP de su ordenador;
- la máscara de red que usa su red local;
- la dirección IP de su red local;
- la dirección de difusión (broadcast) que usa su red local;
- en el caso de que su red tenga pasarela por defecto (default gateway), su dirección IP. Ésta será la dirección a la que se enruten los paquetes;
- el sistema en su red local que se usará como servicio de nombres de dominio (Domain Name Service, DNS); y
- si se va a conectar a la red local usando Ethernet o no.

El programa supondrá que la dirección IP de la red es el resultado de la operación AND bit a bit entre la dirección IP de su sistema y la máscara de red. Supondrá que la dirección de difusión es el resultado de la operación OR bit a bit entre la IP de su sistema y la operación NOT bit a bit de la máscara de red. También supondrá que su sistema de pasarela es también su servidor DNS. Si no conoce la respuesta a alguna de las preguntas anteriores utilice las suposiciones del sistema—si es necesario, puede cambiar todo esto después de la instalación editando el fichero `/etc/init.d/network`.

**Hacer el disco duro arracable** Si decide que GNU/Linux arranque directamente desde el disco duro, se le pedirá que instale el *registro de arranque maestro*.<sup>21</sup> Si no está usando un gestor de arranque (si no sabe qué es un gestor de arranque es probable que no lo esté usando) responda que “sí” a esta pregunta. La siguiente pregunta es si quiere arrancar GNU/Linux automáticamente desde el disco duro cuando encienda el sistema. Esto configura a GNU/Linux como la partición iniciable—la única que será cargada desde el disco duro. Si responde que “no” podrá seleccionar después la partición iniciable usando el programa de MS-DOS `FDISK.EXE` o los programas de GNU/Linux `fdisk` o `activate`.

**Crear un disquete de arranque** Es aconsejable crear un disquete de arranque aunque pretenda arrancar el sistema desde el disco duro. La razón es que es posible que el sistema de arranque se instale incorrectamente en el disco duro. Sin embargo, un disquete de arranque casi siempre funciona. Seleccione:

```
Make a Boot Floppy22
```

en el menú e inserte un disquete vacío en la unidad. Asegurese de que no está protegido contra escritura. El programa intentará formatearlo y escribir en él. Etiquete el disco como “disco de arranque personal” y protéjalo contra escritura una vez haya acabado la operación.

**El momento de la verdad** Esto es lo que los ingenieros eléctricos llaman “*la prueba de humo*”<sup>23</sup>—es lo que ocurre cuando se enciende un nuevo sistema por primera vez. Retire el disquete de la unidad y seleccione<sup>24</sup>:

```
Reboot the System25
```

en el menú. Si GNU/Linux no arranca, inserte el disquete de arranque personalizado que creó en el paso anterior y reinicie el sistema. Ahora debería iniciar y deberían verse los mismos mensajes que se vieron cuando arrancó con el disquete de instalación seguidos de otros nuevos.

<sup>20</sup>N. del T.: del inglés “host”.

<sup>21</sup>N. del T.: del inglés “master boot record” (MBR).

<sup>22</sup>N. del T.: “Crear un Disquete de arranque”

<sup>23</sup>N. del T.: del inglés “smoke test”.

<sup>24</sup>N. del T.: “Reiniciar el sistema”.

<sup>25</sup>N. del T.: “Reiniciar el sistema”

**Añadir una cuenta de usuario y su clave** Después de que haya registrado los usuarios (el capítulo 4 trata esto con más detalle), se lanzará `dselect`, el programa de Debian para el mantenimiento de paquetes.

- ◇ Deberá leer el tutorial antes de intentar instalar paquetes con `dselect`.  
`dselect` le permite seleccionar los paquetes que quiere instalar en su sistema. El software de mantenimiento de paquetes de Debian se describe en detalle a partir de la página 46. Si tiene un CD-ROM o un disco duro con los paquetes Debian adicionales o si está conectado a Internet, es posible que quiera leer esa sección ahora. De no ser así, salga de `dselect`. Puede usar el software de mantenimiento de paquetes aún después de haber copiado los ficheros de paquete de Debian en su sistema.
- ◇ Debe ser superusuario (root) para usar `dselect`.
- ◇ Si instala el sistema X-Window y no usa un teclado estadounidense lea la nota de la versión de X11 para teclados no estadounidenses.

**Registrándose** Después de salir de `dselect`, aparecerá el símbolo `login:`. Regístrese en el sistema usando el nombre de usuario personal y la *clave* que eligió. El sistema está preparado para su uso.

### 2.3.5. Usando Debian GNU/Linux

Esta sección describe el sistema de paquetes de Debian y las utilidades específicas de Debian. El formato de fichero de los Paquetes de Debian/GNU Linux se muestra en la tabla de la página 47.

La distribución Debian se encuentra en ficheros llamados **paquetes**<sup>26</sup>. Cada paquete es un conjunto de ficheros (programas normalmente) que pueden instalarse usando `dpkg` o `dselect`. Además, el paquete contiene información sobre él mismo que es leída por las utilidades de instalación.

**Clasificación de los paquetes** Los paquetes que se incluyen en Debian GNU/Linux se clasifican de acuerdo con lo esenciales que sean (su prioridad) y su función (su sección o categoría general).

La *prioridad* de un paquete indica lo esencial o necesario que es. Debian GNU/Linux clasifica todos los paquetes en cinco niveles de prioridad distintos:

**1.- Requeridos** Estos paquetes deben instalarse para que el sistema funcione correctamente y deben ser instalados como parte del sistema base.

- ◇ Nunca borre un paquete requerido del sistema a no ser que esté totalmente seguro de lo que hace. Recuérdelo repitiendo: **Nunca, nunca, nunca borre un paquete requerido del sistema a no ser que esté totalmente seguro de lo que hace.** Es posible que haciéndolo su sistema quede completamente inutilizable.  
 Los paquetes requeridos se abrevian en `dselect` como Req.

**2.- Importantes** Los paquetes importantes se encuentran en casi todos los sistemas tipo UNIX. Estos paquetes incluyen `cron`, `man`, y `vi`.

Los paquetes importantes se abrevian en `dselect` como Imp.

**3.- Estándar** Los paquetes estándar son los que, más o menos, comprenden el sistema Debian GNU/Linux “estándar” característico. El sistema estándar incluye un software de entorno de desarrollo bastante completo y GNU Emacs.

Los paquetes estándar se abrevian en `dselect` como Std.

**4.- Opcionales** Los paquetes opcionales comprenden un sistema bastante completo. Este sistema opcional incluye `TEX` y el sistema X-Window.

Los paquetes opcionales se abrevian en `dselect` como Opt.

<sup>26</sup>N. del T.: Packages

|                        |   |
|------------------------|---|
| <b>Package</b>         | <b>Nombre del paquete</b>   |
| <b>Priority</b>        | <b>Importancia del paquete</b><br>Required                    Debe ser instalado para el funcionamiento de las operaciones del propio sistema.<br>Important                    No requerido pero importante.<br>Optional                    No necesario pero útil.<br>Extra                        Puede tener conflictos con otros paquetes prioritarios.   |
| <b>Section</b>         | <b>Categoría general</b><br>Base                        Sistema base.<br>Devel                        Herramientas de desarrollo.<br>X11                         Paquetes para el sistema X Window.<br>Admin                        Utilidades de Administración.<br>Doc                         Documentación.<br>Comm                        Varias utilidades de comunicación.<br>Editors                      Varios editores.<br>Electronics                Utilidades para electrónica.<br>Games                      Juegos. (Lo sabía, ¿verdad?)<br>Graphics                    Utilidades gráficas.<br>Hamradio                    Utilidades para ham radio.<br>Mail                        Clientes y servidores de correo electrónico.<br>Math                        Utilidades para matemáticas. (como calculadoras, etc...)<br>Net                         Varias herramientas para conectar a una red (normalmente TCP/IP).<br>News                        Servidores y clientes para noticias en Internet (NNTP).<br>Shells                        Intérpretes de órdenes como <code>tcsh</code> y <code>bash</code> .<br>Sound                        Cualquier aplicación para el sonido (como reproductores de CD's de audio).<br>TeX                        Cualquier cosa que pueda leer, escribir o convertir $\TeX$ .<br>Text                        Aplicaciones para manipular texto (como <code>nroff</code> ).<br>Misc                        Todo lo que no encaja en las categorías anteriores. |
| <b>Maintainer</b>      | Nombre de la persona que mantiene el paquete y su dirección de e-mail.  |
| <b>Version</b>         | Versión del paquete en el formato <i>upstream-version-debian-version</i> .  |
| <b>Depends</b>         | Lista de los demás paquetes de los que depende y sin los que funcionaría.   |
| <b>Recommends</b>      | Otro nivel de dependencia—es muy recomendable que los paquetes listados en este campo sean instalados si se va a usar este paquete.   |
| <b>Suggests</b>        | Estos paquetes pueden ser útiles para el paquete que se describe.   |
| <b>Filename</b>        | Nombre del fichero de este paquete en el FTP o el CD-ROM.   |
| <b>MS-DOS-Filename</b> | Nombre del fichero de este paquete en el formato corto de DOS.  |
| <b>Size</b>            | Tamaño del paquete después de la instalación.   |
| <b>Md5sum</b>          | El md5sum comprueba o asegura que el paquete es oficial.  |
| <b>Description</b>     | Este campo describe el paquete— <i>no</i> lo descargue sin leerlo.  |

Cuadro 2.3: Campos en la estructura del fichero `Packages` de Debian/GNU GNU/Linux.

**5.- Extra** Los paquetes extra son útiles solo para un grupo pequeño de gente selecta, o se incluyen para un propósito específico. Los paquetes extra pueden incluir aquellos programas como los dedicados a la electrónica o a ham radio<sup>27</sup>.

Los paquetes extra se abrevian en `dselect` como `Xtr`.

`dselect` selecciona automáticamente por omisión el sistema estándar si el usuario no quiere indicar individualmente los paquetes a instalar.

La *sección* del paquete indica su función. Los paquetes en el CD-ROM y en el FTP están ordenados en subdirectorios de acuerdo con su función. Los nombres de los directorios casi explican su contenido: por ejemplo, el directorio `admin` contiene los paquetes para la administración del sistema y el directorio `devel` contiene los paquetes de software de desarrollo<sup>28</sup> y programación. A diferencia de los niveles de prioridad, hay muchas secciones, y probablemente se añadan más en el futuro, por lo que no se pueden describir individualmente en esta guía.

**Las relaciones entre los paquetes** Cada paquete incluye información acerca de cómo se relaciona con los otros paquetes del sistema. Hay cuatro tipos de relación de paquetes en Debian GNU/Linux: conflictos, dependencias, recomendaciones y sugerencias.

Un *conflicto* ocurre cuando dos o más paquetes no pueden coexistir en el mismo sistema. Un buen ejemplo de paquetes que entran en conflicto es los agentes de transferencia de correo (mail transfer agents, MTAs). Un MTA es un programa que se encarga de enviar correo a usuarios en el sistema y a otras máquinas en la red. Debian GNU/Linux tiene dos agentes de transferencia de correo: `sendmail` y `smail`.

Solo puede haber instalado un agente de transferencia de correo a la vez. Los dos hacen el mismo trabajo y no están diseñados para coexistir. Por lo tanto, los paquetes `sendmail` y `smail` entran en conflicto. Si intenta instalar `sendmail` cuando `smail` ya está instalado el sistema de mantenimiento de paquetes de Debian GNU/Linux rehusará dicha instalación. En el caso contrario, si intenta instalar `smail` cuando `sendmail` ya está instalado, `dselect` (o `dpkg`; vease más adelante) rehusará la instalación.

Una *dependencia* ocurre cuando un paquete requiere otro para funcionar correctamente. Siguiendo con el ejemplo del correo electrónico, los usuarios leen el correo con unos programas llamados agentes de correo de usuario (mail user agents, MUAs). Los MUAs más populares son `elm`, `pine`, y `emacs` con el modo RMAIL. Es normal instalar varios MUAs ya que estos no entran en conflicto entre sí, pero los MUAs no envían correo—este es el trabajo de los MTA. Por lo que todos los paquetes de agentes de correo de usuario *dependen* de un agente de transferencia de correo.

Un paquete también puede recomendar o sugerir otro paquete relacionado con él.

### 2.3.6. `dselect`

Esta sección es un breve tutorial de `dselect` de Debian. Si desea obtener información más detallada, consiga el manual de `dselect` en:

`ftp://ftp.debian.org/debian/Debian-1.2/disks-i386/current/dselect.beginner.6.html`

`dselect` es simple y cuenta con una interfaz a modo de menú que ayuda a instalar los paquetes. Le llevará a través del proceso de instalación siguiendo el menú de la pantalla:

```
Debian GNU/Linux dselect package handling front end.
0. [A]ccess Choose the access method to use.
1. [U]pdate Update list of available packages, if possible.
2. [S]elect Request which packages you want on your system.
3. [I]ninstall Install and upgrade wanted packages.
4. [C]onfig Configure any packages that are unconfigured.
5. [R]emove Remove unwanted software.
6. [Q]uit Quit dselect.
```

<sup>27</sup>N. del T.: se denomina “ham radio” al uso de sistemas de radio para la conexión a Internet

<sup>28</sup>N. del T.: desarrollo en inglés es “development”, de ahí “devel”.



Hay dos formas de seleccionar una opción en el menú: eligiéndola con las flechas o pulsando la tecla que corresponda a la letra entre paréntesis.

**Acceso**<sup>29</sup> En este menú puede elegir el método de acceso para obtener e instalar los paquetes.

| Abreviatura | Descripción  |
|-------------|--|
| cdrom       | instalación desde CD-ROM                                       |
| nfs         | instalación desde un servidor NFS (no montado aún)             |
| harddisk    | instalación desde una partición de disco duro (no montada aún) |
| mounted     | instalación desde un sistema de ficheros ya montado            |
| floppy      | instalación desde un grupo de disquetes                        |
| ftp         | instalación a través de FTP                                    |

**Actualización**<sup>30</sup> `dselect` lee la base de datos de los paquetes (descrita anteriormente) y crea otra base de datos de los paquetes disponibles en su sistema.

**Selección**<sup>31</sup> Esta sección del programa sirve para seleccionar los paquetes. Elíjala y pulse `Enter`. Si su ordenador es lento puede que la pantalla permanezca en negro durante 15 segundos. Lo primero que aparecerá después será la página 1 del fichero de ayuda. Puede ver esta pantalla en cualquier momento de la selección pulsando “?” o puede ver el resto de las pantallas de ayuda pulsando la tecla `.`.

Para salir de la pantalla de selección después de que todas las selecciones se completen pulse `Enter`. Esto le devolverá al menú principal *si* no hay ningún problema con sus selecciones. Debe resolver esos posibles problemas antes de nada. Cuando esté satisfecho con las pantallas que vayan surgiendo, pulse `Enter`.

Es muy normal que haya algún conflicto de dependencias. Si selecciona el paquete A y este requiere el paquete sin seleccionar B, en vez de continuar, `dselect` le advertirá del problema, es más, probablemente sugiera una solución. Si el paquete A entra en conflicto con el B debe elegir uno de los dos.

**Instalación**<sup>32</sup> `dselect` le muestra los cientos de paquetes al completo e instala los que usted seleccione. Deberá tomar decisiones durante este proceso y es útil cambiar a una shell distinta para comparar, por ejemplo, un fichero de configuración antiguo con uno nuevo. Si el fichero antiguo se llama `conf.modules`, por ejemplo el nuevo puede llamarse `conf.modules.dpkg-new`.

La instalación será con mucho más rápida en ordenadores más potentes. Puede parar el proceso pulsando `Control-S` y reiniciarlo con `Control-Q`. Al final de la ejecución, deberá listarse cualquier paquete desinstalado.

**Configuración**<sup>33</sup> La mayoría de los paquetes se configuran en el tercer paso, sin embargo, cualquier configuración pendiente se hará aquí.

**Borrar**<sup>34</sup> Borra los paquetes que no son necesarios.

**Salir**<sup>35</sup> *Au revoir.*

### 2.3.7. `dpkg`

Esta es la herramienta en línea de órdenes para instalar y manipular los paquetes Debian. Tiene varias opciones que le permitirán instalar, configurar, actualizar, borrar y realizar otras operaciones con los paquetes Debian. Incluso puede construir sus propios paquetes. `dpkg` también permite listar los paquetes disponibles, los ficheros pertenecientes a cada paquete, a qué paquete pertenece un fichero y demás.

<sup>29</sup>N. del T.: referido a la opción *Access* del menú.

<sup>30</sup>N. del T.: opción *Update*

<sup>31</sup>N. del T.: *Select*

<sup>32</sup>N. del T.: *Install*

<sup>33</sup>N. del T.: *Config*

<sup>34</sup>N. del T.: *Remove*

<sup>35</sup>N. del T.: *Quit*

**Instalar o actualizar paquetes nuevos o ya existentes** Escriba la siguiente orden:

```
# dpkg -i nombre de fichero.deb
```

donde *nombreFichero* es el nombre del fichero que contiene el paquete Debian, por ejemplo `tcsh_6.06-11.i386.deb`. `dpkg` es parcialmente interactivo; durante la instalación le puede hacer preguntas adicionales, como si instalar la versión nueva de un fichero de configuración o si mantener la versión antigua.

También puede desempaquetar un paquete sin configurarlo en absoluto:

```
# dpkg --unpack nombreFichero
```

Si el paquete depende de otro no instalado o de una versión más reciente de un paquete ya instalado, o si ocurre cualquier otro problema de dependencia durante la instalación, `dpkg` no lo configurará.

**Configuración de paquetes instalados** Si `dpkg` se interrumpe durante la instalación y deja algún paquete instalado, este paquete se queda sin configurar. El sistema de paquetes de Debian requiere que el paquete esté configurado para evitar problemas de dependencia. Algunos paquetes también necesitan ser configurados para funcionar correctamente.

Para configurar un paquete, escriba:

```
dpkg --configure paquete
```

donde *paquete* es el nombre del paquete, por ejemplo `tcsh` (observe que este no es el nombre original del fichero desde el que `tcsh` fue instalado, aquel era más largo, incluía un número de versión y terminaba en `.deb`).

**Desinstalar paquetes** El sistema de paquetes de Debian cuenta con dos formas de eliminar paquetes: `remove` y `purge`. La opción `remove` borra el paquete propiamente dicho, la opción `purge` borra tanto el paquete como sus ficheros de configuración. La forma de usar estas opciones es:

```
# dpkg -r paquete
# dpkg --purge paquete
```

Si hay algún paquete instalado que dependa de otro que desea borrar, el paquete *no* será borrado y `dpkg` se interrumpirá con un mensaje de error.

**Información del estado de los paquetes** Para conocer el estado de un paquete (p. e. instalado, no instalado o no configurado), escriba:

```
# dpkg -s paquete
```

**Listar los paquetes disponibles** Para listar los paquetes instalados que coincidan con algún patrón, escriba:

```
# dpkg -l patrónPaquete
```

donde *patrónPaquete* es un argumento opcional que especifica un patrón para los nombres de paquete a coincidir, como `*sh`. Se aceptan los caracteres comodín normales de un intérprete de órdenes. Si no especifica el patrón, se listarán todos los paquetes instalados.

**Listar los ficheros pertenecientes a un paquete** Para listar todos los ficheros pertenecientes a un paquete determinado, simplemente escriba:

```
# dpkg -L paquete
```

De cualquier forma, esto no listará los ficheros creados por los scripts de instalación de un paquete determinado.

**Buscar el paquete al que pertenece un fichero** Para encontrar el paquete al que pertenece un fichero determinado, escriba la orden siguiente:

```
# dpkg -S patrónFichero
```

donde *patrónFichero* es el patrón con el que buscar los nombres de paquete a coincidir. En este caso también se permiten los caracteres comodín normales.

**Resumen** El uso de `dpkg` es simple y se prefiere por encima de `dselect` cuando todo lo que se necesita hacer es instalar, actualizar o borrar una cantidad pequeña de paquetes. También tiene funciones que `dselect` (una interfaz para `dpkg`) no tiene, como buscar a qué paquete pertenece un fichero. Si desea una lista de opciones completa vea la página de manual `dpkg(8)`.

### 2.3.8. Acerca de Debian GNU/Linux

El proyecto Debian GNU/Linux fue iniciado por Ian Murdock en 1993, inicialmente bajo el patrocinio del proyecto GNU de la Free Software Foundation<sup>36</sup>. Más tarde, Debian se separó de la FSF. Debian es el resultado de un esfuerzo voluntario para crear un sistema operativo de una compatibilidad con UNIX de alta calidad y libre, basado en el núcleo Linux, completado con un conjunto de aplicaciones.

La comunidad Debian es un grupo de más de 150 voluntarios sin sueldo de todas las partes del mundo que colaboran a través de Internet. Los fundadores del proyecto han formado la organización Software in the Public Interest<sup>37</sup> (SPI) para patrocinar el desarrollo de Debian GNU/Linux.

Software in the Public Interest es una organización no lucrativa formada cuando la FSF retiró su patrocinio de Debian. El propósito de esta organización es desarrollar y distribuir software libre. Sus objetivos son muy parecidos a los de la FSF, y anima a los programadores a usar la General Public License<sup>38</sup> de GNU para sus programas. De cualquier modo, SPI tiene un enfoque ligeramente diferente por el hecho de construir y distribuir un sistema GNU/Linux que diverge en muchos detalles técnicos del sistema GNU planeado por FSF. SPI sigue en contacto con FSF y coopera enviando cambios en software GNU y pidiendo a sus usuarios que hagan donaciones a favor de FSF y del proyecto GNU.

Se puede poner en contacto con SPI por correo en:

```
Software in the Public Interest  
P.O. Box 70152  
Pt. Richmond, CA 94807-0152
```

### 2.3.9. Listas de correo

Hay varias listas de correo relacionadas con Debian GNU/Linux:

```
debian-announce@lists.debian.org
```

Moderada. Anuncios importantes del sistema. Normalmente cerca de un mensaje al mes.

```
debian-changes@lists.debian.org
```

Anuncios de nuevas versiones de paquetes para la distribución estable. Normalmente varios mensajes al día.

```
debian-devel-changes@lists.debian.org
```

Anuncios de nuevas versiones de paquetes para la distribución inestable. Normalmente varios mensajes al día.

```
debian-user@lists.debian.org
```

Una lista de correo donde los usuarios de Debian piden y consiguen soporte. Normalmente sobre 50 mensajes al día.

---

<sup>36</sup>N. del T.: Fundación de Software Libre.

<sup>37</sup>N. del T.: Software para el Interés Público.

<sup>38</sup>N. del T.: Licencia Pública General.

debian-sparc@lists.debian.org

debian-alpha@lists.debian.org

debian-68k@lists.debian.org

Listas para aquellos que están implicados en portar software Debian a las plataformas SPARC, DEC Alpha, y Motorolla 680x0.

También hay varias listas de correo para desarrolladores de Debian.

Puede subscribirse a aquellas listas de correo por correo o por World Wide Web. Para más información, por favor visite <http://www.debian.org/>.

### 2.3.10. Sistema de búsqueda de errores

El proyecto Debian tiene un sistema de búsqueda de errores que se encarga de los errores de los que informan los usuarios. Tan pronto como se informa del error, se numera y toda la información conocida del error en particular se guarda en un fichero y se envía al encargado de mantener el paquete. Cuando el error sea arreglado, el encargado lo marca como hecho (“closed<sup>39</sup>”). Si se cierra por equivocación, debe ser reabierto.

Para recibir más información sobre el sistema de búsqueda de errores, envíe un e-mail a [request@bugs.debian.org](mailto:request@bugs.debian.org) con `help` en el cuerpo del mensaje.

### 2.3.11. Muestras de agradecimiento de Debian

Muchas gracias a Bruce Perens y a los otros autores del material relacionado con Debian usado para escribir este capítulo. Gracias también a Vadik Vygonets, mi querido primo, que me ayudó un poco. Por último, las gracias también merecidas a los miembros de la comunidad Debian por su duro trabajo. Esperemos que Debian GNU/Linux llegue a ser cada vez mejor.

### 2.3.12. Última nota

Debian GNU/Linux cambia muy rápido, y muchos factores pueden cambiar más rápido que este libro. El texto fuente de esta sección se actualiza regularmente. Puede encontrarlo en:

<http://www.cs.huji.ac.il/~borik/debian/ligs/>

## 2.4. Red Hat Linux™

*Esta sección sobre Linux Red Hat, fue escrita por Henry Pierce.*

### 2.4.1. Características de la instalación de Linux Red Hat™

|  |                                 |
|--|---------------------------------|
| Dependencias:                                | Sí                              |
| Métodos de arranque de la instalación:       | CD, disquete,loadin (desde DOS) |
| Métodos de instalación:                      | CD, disco duro, NFS, FTP, SMB   |
| Inicio del sistema:                          | Sys V init                      |
| Facilidad de la instalación:                 | Fácil                           |
| Herramientas Gráficas de administración:     | Muchas                          |
| Tipo de utilidad de instalación:             | Un script que llama al RPM      |
| Utilidades de mantenimiento de los paquetes: | RPM, glint                      |

<sup>39</sup>N. del T.: “cerrado”.

## 2.4.2. El sistema RPM de administración de paquetes

El sistema de administración de paquetes RPM de Linux Red Hat, administra el software definiendo cómo se crea un paquete para la instalación y almacena información acerca de sus componentes y la forma de instalación durante el proceso de construcción. Un paquete RPM contiene un bloque organizado de datos en su encabezado. Éstos pueden agregarse a una base de datos que describa, por ejemplo, a dónde pertenece el paquete, qué paquetes de soporte se requieren, si los paquetes requeridos están instalados, y proporciona una forma de determinar las dependencias del software.

El Administrador de Paquetes de Red Hat (RPM) da a los administradores de sistema la habilidad de:

- Actualizar componentes individuales o sistemas enteros manteniendo la configuración actual.
- Buscar en la base de datos la ubicación de ficheros, paquetes, o información relacionada.
- Realizar verificaciones que comprueben que el software fue correctamente instalado.
- Mantener “prístinos” los paquetes de código fuente, (es decir, proporcionar de forma separada el código original del autor y el modificado por otras personas), de modo que pueda hacerse un seguimiento de las dificultades que surjan al portar el programa a otras plataformas.

Debido a que RPM hace esto, se pueden instalar, actualizar o eliminar paquetes con una simple línea de órdenes en modo de texto o con unas pocas pulsaciones del ratón en la herramienta de administración de paquetes X-Window. Ejemplos de uso de RPM desde la línea de órdenes son:

```
# rpm --install paquete.rpm # instala a paquete
# rpm --upgrade paquete.rpm # actualiza a paquete
# rpm --erase paquete.rpm # elimina a paquete
```

Hay cosas mucho más complicadas que RPM puede hacer, como pedir a un paquete que descubra si está instalado y su versión, o pedir información a un paquete no instalado. En esencia, hace casi cualquier cosa que una herramienta de administración de paquetes debería hacer. Y Red Hat ha puesto RPM bajo la Licencia Pública General GNU.

**Convenciones en el nombre de un paquete** Esencialmente, RPM funciona manteniendo una base de datos central de paquetes instalados, los ficheros de los paquetes y su versión. Un *paquete*.rpm construido correctamente, tiene la particularidad de que su nombre pone de manifiesto, además del nombre del software, su número de versión y de revisión, la arquitectura de ordenador para la que fue construido y la extensión .rpm, la cuál lo identifica como un paquete RPM.

Tomemos, por ejemplo el fichero `bash-1.14.7-1.i386.rpm`. El nombre en sí, ya nos da información útil: el paquete es `bash` (Bourne Again SHell), su versión es 1.14.7, y fue construido por primera vez para la versión actual de Linux Red Hat. Está hecho para ejecutarse en máquinas con procesadores Intel o compatibles, de velocidades iguales o mayores que la de un 80386, y está en formato RPM. De modo tal que, si se encuentra un paquete con el nombre `bash-1.14.7-2.i386.rpm`, entonces se estará en conocimiento de que se trata de una segunda construcción de `bash`, versión 1.14.7. Probablemente este paquete no contenga los errores que se encontraron en la primera construcción y esté más al día. Aunque la organización interna de un fichero \*.rpm, está más allá de los cometidos de esta sección, diremos que un paquete debidamente construido contiene un fichero ejecutable, algunos ficheros de configuración, la documentación (o por lo menos las páginas de manual), los distintos ficheros relacionados directamente con el programa, un registro con los lugares donde los ficheros del paquete serán instalados, y un registro de todos los paquetes requeridos. Tras una instalación exitosa, toda esta información será registrada en la base de datos RPM del sistema. Se puede encontrar un análisis más exhaustivo sobre el sistema administrador de paquetes RPM en el RPM COMO (ver Apéndice A). Dicho material también está disponible en

<http://www.redhat.com/support/docs/rpm/RPM-HOWTO/RPM-HOWTO.html>

### 2.4.3. Algunos comentarios sobre la actualización de Linux Red Hat

Las actualizaciones para Linux Red Hat, sólo son posibles desde la versión 2.0 en adelante. Esto es, debido a cambios grandes en el formato binario de Linux. Por lo demás, las actualizaciones pueden ser realizadas utilizando los mismos métodos: CD-ROM, NFS, FTP o disco duro. Desde la versión 4.0 de Linux Red Hat, la opción de actualización está incorporada en el mismo disco de arranque, en vez de en un programa separado. Es por esto que, si se ha actualizado de v2.1 a v3.0.3 y se desea actualizar nuevamente a la versión 4.0, se necesita crear un disco de arranque, en lugar de buscar o realizar un script de actualización. Este disco será el mismo que se usará para instalar Linux Red Hat 4.x desde cero. El método de actualización no reformateará las particiones, ni tampoco borrará los ficheros de configuración.

### 2.4.4. Creando los disquetes de instalación

Para crear un juego de disquetes de instalación, se necesitará lo siguiente:

1. La imagen del “Disquete de Arranque” de Red Hat, `boot.img`, la cual puede encontrarse en:

```
ftp://ftp.redhat.com/pub/redhat/current/i386/images/boot.img
```

o en el directorio `images` del CD-ROM de una distribución Red Hat.

2. La imagen del “Disquete Adicional” de Red Hat, `supp.img` que está disponible en:

```
ftp://ftp.redhat.com/pub/redhat/current/i386/images/supp.img
```

o en el directorio `images` del CD-ROM de una distribución Red Hat. Este disquete se usará sólo si el método de instalación no es desde CD-ROM, o si se necesita soporte PCMCIA para algún dispositivo, como por ejemplo una lectora CD-ROM en un portátil. Este disquete también se usa, junto con el disquete de arranque, en el caso especial de querer iniciar un sistema GNU/Linux ya instalado en un disco duro.

3. El programa `RAWRITE.EXE`, el cuál puede encontrarse en:

```
ftp://ftp.redhat.com/pub/redhat/current/i386/dosutils/rawrite.exe
```

o en el directorio `DOS` del CD-ROM de una distribución Red Hat.

4. Los usuarios de MS-DOS y Windows 95 que instalen Linux Red Hat por primera vez en la máquina, la cual tendrá a GNU/Linux instalado como segundo sistema operativo, deberán también obtener:

```
ftp://ftp.redhat.com/pub/redhat/dos/fdips11.zip
```

y descomprimir el fichero en `C:\FIPS` Esto es en el caso de que se necesite liberar espacio en el disco duro para crear las particiones de GNU/Linux.

5. Se deberá crear también un disco de arranque de emergencia para uno de los sistemas operativos existentes en la máquina, la cuál tendrá, como ya se dijo, a GNU/Linux instalado como segundo sistema operativo.

### 2.4.5. Medios de instalación

Después de crear los disquetes de instalación usando `RAWRITE.EXE` o `dd`, tal como se describió en la página 36 se deberá asegurar que el método de instalación esté configurado para funcionar correctamente con los disquetes de instalación de Red Hat. Para los métodos de instalación por CD-ROM, NFS, FTP y disco duro, el origen debe tener el directorio `RedHat` como nivel superior, el cuál contendrá a los directorios `/base` y `/RPMS`, del siguiente modo:

```
/RedHat
|----> /RPMS (contiene los .rpm binarios que se instalarán)
|----> /base (contiene la base del sistema y los ficheros \\  
necesarios para preparar el disco duro)
```

Los CD-ROMs tendrán, por supuesto, directorios adicionales, pero los directorios clave que se necesitan para la instalación son RedHat en el nivel superior del CD-ROM junto con /base y bajo /RPMS en CD-ROMs de terceras partes. Obviamente Red Hat Software asegurará que su CD-ROM *Official Red Hat Linux* tendrá la estructura de directorios apropiada. Así que si está instalando desde CD-ROM, debería ir a “Preparando su sistema para la instalación”. Para los otros tipos de instalaciones, lea las secciones apropiadas para su medio de instalación.

**Instalación por NFS** Para una instalación NFS se necesitará una máquina con el CD-ROM de Red Hat, (por ejemplo una máquina GNU/Linux ya existente), la cuál soporte y sea capaz de exportar el sistema de ficheros ISO-9660 con las extensiones Rockridge. De manera alternativa, se podrá hacer la instalación NFS utilizando un sitio de réplica de las distribuciones Red Hat, con el árbol de directorios organizado como se describió arriba —y por supuesto con los ficheros correctos en cada uno de los directorios. El directorio /RedHat necesitará ser exportado a la o las máquinas de la red en que se instalará o actualizará Linux Red Hat. Esta máquina deberá estar necesariamente en una Ethernet; no se podrá instalar vía NFS utilizando un enlace por conexión telefónica.

**Instalación por disco duro** Las instalaciones por disco duro deberán tener el directorio /RedHat creado en el directorio raíz, (no importa de qué partición). Este directorio incluirá la distribución Red Hat obtenida ya sea de un CD-ROM o de un sitio FTP. Por ejemplo, en la primera partición de DOS, la ruta al directorio \RedHat debería ser C:\RedHat. En un sistema de ficheros MS-DOS, no tiene importancia el hecho de que el nombre de un *paquete*.rpm esté truncado. Todo lo que se necesitará hacer es asegurarse de que el directorio \RedHat\base contiene los ficheros base de un CD-ROM o un sitio FTP, y que el directorio \RedHat\RPMS contiene todos los ficheros *paquete*.rpm de un CD-ROM o un sitio FTP. Después de esto, se podrá instalar o actualizar tranquilamente el sistema desde esa partición. Si se tuviese una partición ext2 existente que no se necesite para el proceso de instalación o la actualización, se la podrá usar para instalar el sistema en ella, o para otros propósitos.

- ◇ Instalar desde un disco duro o por NFS puede proporcionar mayor flexibilidad en los paquetes disponibles para instalación, porque estos métodos implican que se puede ser selectivo acerca de qué paquetes se colocan en el directorio RPMS. Por ejemplo, si sólo se quiere un sistema basado en texto, entonces los paquetes basados en X pueden excluirse. También si hay actualizaciones para el sistema Red Hat que se quiere instalar, pueden situarse en el directorio RPMS en el lugar de los paquetes originales de la distribución. La única advertencia para personalizar los paquetes disponibles para la instalación o actualización de Red Hat Linux es asegurarse de que las dependencias se encuentren. Esto es, si el paquete A necesita que se instale el paquete B, ambos paquetes deben estar presentes para encontrar las interdependencias. De esta manera, sin embargo, toma un poco de experimentación para asegurarse de que todas las dependencias son satisfechas. para más información, lee la sección “Personalizando la instalación en disco duro o NFS” más abajo.

**Instalación vía FTP** Para realizar una instalación vía FTP por Internet, todo lo que se necesitará es la dirección IP de un servidor FTP y el camino al directorio raíz del sistema Linux Red Hat que se desee instalar. Véase el Apéndice C, para obtener una lista de los sitios FTP y sus réplicas. Si se pretende realizar una instalación vía FTP usando una conexión de ancho de banda reducido, (cualquier cosa más lenta que un enlace ISDN a 128K), es *muy recomendable* que los ficheros obtenidos vía FTP se copien primero a una partición MS-DOS, y luego se realice con éstos una instalación desde el disco duro. El tamaño total de los paquetes del directorio /RedHat/RPMS es aproximadamente 170MB, y usando una conexión FTP el proceso de instalación durará muchas horas. Si pasara algo durante la instalación, como por ejemplo una caída en la conexión, se necesitará empezar todo nuevamente desde el principio. Si por el contrario, se obtienen los ficheros y se los acomoda en un disco duro, y se usa el modo de instalación desde él, si algo pasara, nos costaría menos trabajo y menos confusión empezar de nuevo con el proceso. Para realizar una instalación

mínima, no se necesitará obtener todos los ficheros de `/RedHat/RPMS`. Éstos podrán descargarse luego, según nuestras necesidades. La siguiente sección da más detalles.

#### 2.4.6. Personalizando la instalación por NFS o por disco duro

Se puede personalizar el proceso de instalación. Esto no es recomendable para los haraganes—sólo deberían intentarlo aquellos usuarios que ya conozcan GNU/Linux. A partir de la versión 4.x, de Linux Red Hat, el directorio `/RedHat/RPMS` contiene aproximadamente 170 Mb de ficheros `.rpm`. Como RPM comprime estos paquetes, asume que un paquete de 1MB de tamaño necesitará de 2 a 3Mb de espacio en el disco duro. Entonces, si por ejemplo tuviéramos un `package.rpm` de 6MB de tamaño, se necesitarán entre 12 y 18Mb de espacio libre para instalarlo.

Si sabes el software que quieres y el que no quieres, la mayoría del software proporcionado no tendrá valor para la instalación, y para conexiones de bajo ancho de banda, no es una opción bajar todo el árbol. Con esto en mente, una instalación puede ser personalizada para quitar el software no deseado.

Personalizar qué paquetes están disponibles para instalación es una opción cuando se instala un sistema por FTP, NFS y disco duro. Los CD-ROMs (típicamente) no admiten escritura, pero se pueden copiar los ficheros al disco duro e instalar desde allí con una lista de paquetes personalizada. Las instalaciones a través de NFS o FTP se pueden diseñar si se tiene acceso como superusuario a los servidores de tu red o tu administrador quiere trabajar contigo. Las siguientes situaciones de instalación hacen una instalación a medida deseable: cuando se obtiene Red Hat Linux por FTP sobre una conexión de bajo ancho de banda o cuando diseñamos una suite de software para que se use en un conjunto de estaciones Red Hat Linux en una red.

Para hacer una instalación a medida, se debe obtener el fichero `/base/comps` que nos proporciona una lista de los paquetes que una instalación completa incluye normalmente. Entonces los paquetes que se desean instalar desde `/base/comps` se descargan. El fichero `/base/comp` se edita para reflejar los paquetes que se han obtenido y se van a instalar.

- ◇ Si se dispone de paquetes RPM locales, se pueden añadir al fichero `comps` también.

**El fichero `comps`** El programa de instalación de Red Hat usa el fichero `/RedHat/base/comps` (el fichero aquí es un ejemplo de Red Hat Linux versión 4.0) para determinar qué paquetes están disponibles para ser instalados en el directorio `/RedHat/RPMS` para cada categoría. El fichero se organiza en categorías, y cada categoría contiene una lista de paquetes que RedHat cree que son el mínimo requerido para esa sección. **NOTA:** sólo la parte del *paquete* de la sección del nombre del paquete (`paquete-version-compilación.rpm`) se lista en el fichero. Esto significa generalmente que el fichero `comps` se puede usar de una versión de Red Hat a la siguiente. Una sección de este fichero tiene la estructura siguiente:

```
número categoría
paquete
...
end
```

Esto es una etiqueta para identificar el número de categoría, la categoría, una lista de los nombres de paquetes en la categoría, y la etiqueta “end” para marcar el final de la categoría.

Sin excepción, todo el mundo necesita los paquetes de software listados en la sección Base del fichero. Las otras secciones, sin embargo, pueden ser personalizadas o eliminadas para ajustarse a una necesidad particular. Por ejemplo, hay tres tipos de **Estaciones en Red (Networked Stations)**: “Plain”, “Management”, y “Dial-up”. Un examen de estas secciones muestra que muchos de los paquetes de software se encuentran en las tres categorías mientras que sólo algunos paquetes son específicos de de la categoría. Si estás creando una **Dial-Up Networked Station**, entonces puedes eliminar con toda seguridad las secciones “Plain” y “Management” y cualquier software único de estas dos categorías. Al contrario, si solo se necesita una capacidad básica de red para estaciones de trabajo interconectadas, las otras secciones pueden ser eliminadas del fichero así como el software exclusivo de esas secciones. Todo lo que se necesita hacer es asegurarse de que se tienen



todos los paquetes de software listados en cada categoría. Si se tienen paquetes locales personalizados (aquellos que no son proporcionados por Red Hat Software), se deberían añadir a una categoría existente que sea apropiada antes de crear una nueva categoría.

Debido a que la lista de paquetes en cada categoría sólo contiene el nombre del paquete (no el nombre completo `paquete-nombre-versión-compilación.rpm`), se puede sustituir cualquier actualización que Red Hat haga disponible en el directorio `updates` en:

```
ftp://ftp.redhat.com/pub/redhat/current/updates
```

o cualquiera de los sitios de réplica para los paquetes originales encontrados en el directorio original de la distribución `/RedHat/RPMS`. El programa de instalación es relativamente independiente de las versiones. La única advertencia es asegurarse de que se satisfagan las dependencias entre paquetes. Cuando se construye un paquete RPM, RPM por sí mismo intenta determinar qué paquetes deben ser instalados para que el paquete funcione (El desarrollador del RPM también tiene control directo de esto, así que —él o ella puede añadir dependencias que RPM quizás no detecte). Aquí donde un poco de experimentación o investigación puede necesitarse. Por ejemplo, una manera de determinar dependencias de paquetes (si tiene acceso a un servidor NFS en una máquina RedHat) es hacer `telnet` o `login` en ella (o si se tiene un CD-ROM, montarlo e ir directamente al directorio `RedHat/RPMS`) y pedir información al paquete acerca de sus dependencias:

```
[root@happy RPMS] rpm -q -p -R bash-1.14.7-1.i386.rpm

libc.so.5

libtermcap.so.2
```

La opción “`-q`” pone a `rpm` en modo “query”(petición), la opción “`-p`” le ordena a `rpm` preguntar a un paquete no instalado, y la opción “`-R`” ordena a `rpm` listar las dependencias del paquete en cuestión. En este ejemplo, vemos que se requieren `libc.so.5` y `libtermcap.so.2`. Debido a que `libc` y `termcap` son parte de la base de software requerido (como lo es `bash`), se debe asegurar que los paquetes `libc` y `libtermcap` (los paquetes de dependencia) están presentes a la hora de ser capaz de instalar `bash` (el objetivo). Tan pronto como tengas el sistema base instalado, se puede iniciar el sistema cuando el programa de instalación termina. Se pueden añadir paquetes adicionales a Red hat Linux tan pronto como se requieran, incluso si el programa de instalación informa de que un paquete falló al instalarse porque sus dependencias no se encontraron.

La tabla en la página 58 describe las categorías de software encontradas en `/base/comps` en RedHat 4.0:

### 2.4.7. Instalación mínima recomendada

Es difícil determinar cuánto espacio requerirá una instalación. Sin embargo, cualquiera que instale por FTP debería obtener al menos el sistema **Base** y el **Dialup Networked Station** e instalar éstos. Entonces, puede obtenerse software adicional y añadirse tan pronto como aparezca la necesidad. Desde luego, si se quiere hacer programación en C, se deberían obtener los paquetes relevantes y editar el fichero `comp` apropiadamente.

- ◇ Si se encuentra un paquete durante la instalación que requiere otro paquete que no está disponible, o comete una equivocación en el fichero `comps`, se puede generalmente terminar la instalación y obtener un sistema arrancable. Se puede corregir el problema manualmente añadiendo los paquetes que fallaron y sus dependencias después. Sobre todo, obtenga el sistema **Base** completo y uno de los paquetes **Networked Station** instalados, y se podrá añadir cualquier cosa que se necesite después.

| Categorías RPM                            | ¿Es necesario?                                  | Comentarios   |
|---|---|---|
| BASE                                      | Sí  | No debería personalizarse.  |
| C Development                             | Altamente Recomendado                           | Necesitado por el sistema para compilar un núcleo.  |
| Development Libs                          | Altamente Recomendado                           | Necesitado por el sistema para compilar un núcleo.  |
| C++ Development                           | Opcional  | Desarrollo en C++.  |
| Networked Workstation                     | Recomendado; Requerido por otro software de red | Se necesita tanto para pertenecer a una Ethernet o para conectarse a una red vía telefónica<br>No debería personalizarse. |
| Anonymous FTP/Gopher Server               | Opcional  | Si GNU/Linux va a servir ficheros por FTP o Gopher  |
| Web Server                                | Opcional  | Útil para Desarrolladores Web para desarrollo local requerido si se sirven páginas web.                                   |
| Network Management Workstation            | Opcional  | contiene herramientas adicionales útiles para marcado telefónico así como redes Ethernet.                                 |
| Dialup Workstation                        | Recomendado                                     | Requerido si se usa el marcador telefónico.   |
| Game Machine                              | Opcional  | ¿Necesito decir más? Fortunes se requieren para el humor  |
| Multimedia Machine                        | Opcional  | Si dispones de hardware soportado.  |
| X Window System                           | Opcional  | Si quieres ejecutar X.  |
| X Multimedia Support                      | Opcional  | Si se tiene hardware soportado.   |
| T <sub>E</sub> X Document Formatting      | Opcional  | La instalación del paquete <i>completo</i> se recomienda.   |
| emacs                                     | Recomendado                                     | El Único y Verdadero Entorno de Edición.  |
| emacs with X support                      | Recomendado                                     | Requiere X  |
| MS-DOS and Microsoft Windows Connectivity | Opcional  | ¿Huh?   |
| Extra Documentation                       | Requerido                                       | Las páginas del manual deberían instalarse <i>siempre</i>   |

Cuadro 2.4: Paquetes Importantes Red Hat Linux.

### 2.4.8. ¿Cuánto espacio se necesita realmente?

La tabla en la página 59 da una aproximación del espacio en disco que requiere Red Hat y varios subsistemas.

### 2.4.9. Instalación

En este momento se tendría que haber creado ya el Disco del Kit de Instalación, preparado el disco duro y el medio de instalación dispuesto. Los detalles de la instalación continúan. Primero empieza iniciando el sistema y configurando el programa de instalación para instalar desde el medio seleccionado. Después de esto la instalación procede con los mismos pasos para todos. Se necesita para empezar, iniciar la computadora con el disquete etiquetado como “Boot disquete.”

### 2.4.10. Acerca del medio de instalación otra vez

Mientras el disco de arranque empieza, el núcleo intenta detectar cualquier hardware para el que el tenga controladores compilados directamente dentro de él. Una vez completado el proceso, un mensaje aparece preguntando si se tiene una pantalla a color. (si se tiene, seleccione “OK”). Después viene la pantalla de bienvenida de Red Hat. Escoja “OK” para continuar. La siguiente cuestión le pregunta si necesita soporte PCMCIA. Se debe responder “sí” si se está instalando en un portátil, insertando el disquete suplementario cuando se le indique. Una vez que el soporte PCMCIA está activado, si es necesario, se presenta una pantalla

| Uso de Partición    | Recomendado     | Comentarios al Tamaño  |
|---------------------|-----------------|--|
| Intercambio<br>Swap | 2 x RAM Física  | Si menos de 16MB de RAM instalados, 16MB de swap es imperativo. Si el espacio es escaso, y hay 16MB RAM instalados, 1 x RAM Física es el mínimo recomendado. |
| Sistema raíz, sin X | 100 - 200MB     | Dependiendo de las herramientas como compiladores que se necesiten.  |
| Sistema raíz, con X | 250-350MB       | Dependiendo de las herramientas como compiladores, que se necesiten.   |
| /home               | 5 - Infinito MB | Dependiendo de los usuarios y sus necesidades  |
| /var                | 5 - Infinito    | Dependiendo del tráfico de noticias, número de usuarios, correos, etc.   |
| /usr/local          | 25 - 200MB      | Empleado para los programas que están en formato RPM o para los que se quiere separar del resto de Red Hat.  |
| /usr                | 350+ MB         | Aquí van muchos de los ficheros de los paquetes RPM  |

Cuadro 2.5: Requerimientos de espacio típicos de un sistema Red Hat Linux.

que pregunta qué método de instalación se quiere usar. Siga las instrucciones en las siguientes secciones para elegir el método.

**Instalación por CD-ROM** Para instalar desde CD-ROM, marque “Local CD-ROM” de la lista de tipos de instalación. Entonces pulse “OK”. Se le preguntará si posee un CD-ROM SCSI, IDE/ATAPI, o propietario. Aquí donde algunas de las investigaciones en hardware se pagan: si se tiene un CD-ROM 4X o más rápido que se haya fabricado recientemente y se ha vendido junto con una tarjeta de audio SoundBlaster u otra, seguramente tenga un CD-ROM IDE/ATAPI. Ésta es una de las cosas más confusas que se encontrará.

Si elige SCSI, se debe saber qué clase de tarjeta controladora SCSI tiene y se le presentará una lista. Baje por la lista hasta que encuentre su tarjeta SCSI. Después de seleccionarla, se le preguntará si desea hacer un AUTOPROBE o si desea especificar opciones SPECIFY OPTIONS. La mayoría de la gente debería elegir AUTOPROBE, que hace que el programa busque su tarjeta SCSI y active el soporte SCSI para la tarjeta en cuestión cuando se encuentre.

Después de que el Programa de Instalación haya localizado exitosamente el CD-ROM, debería leer la siguiente sección.

**Instalación desde el Disco Duro** Para instalar desde el disco duro, marque esta opción y elija “OK”. Si no ha elegido soporte PCMCIA, se le pedirá que inserte el disco suplementario.

**Instalación por NFS** Para instalar por NFS, seleccione la opción correspondiente y elija “OK”. Se debe elegir la tarjeta Ethernet instalada en la máquina objetivo de la instalación para que el programa de instalación pueda cargar el controlador correcto. Marque la tarjeta de red apropiada de la lista y seleccione “OK”, para que el programa de instalación busque los parámetros adecuados de la tarjeta, seleccione AUROPROBE.

- ◇ Si la máquina se cuelga, se puede pulsar `Ctrl-Alt-Delete` para reiniciar el sistema. La mayoría de las veces cuando esto ocurre es porque la prueba interfiere con una tarjeta no Ethernet. Si esto pasa, inténtelo otra vez y elija SPECIFY OPTIONS, y dé los datos acerca de su tarjeta de esta forma:

```
ether=IRQ,IO_PORT,eth0
```

Esto ordena al programa que busque la tarjeta Ethernet en la localización especificada por los valores *IRQ* y *IO\_PORT*. Si su tarjeta Ethernet está configurada para IRQ 11 y IO\_PORT 0x300, especifique:

```
ether=11,0x300,eth0
```

Después de que la tarjeta haya sido encontrada satisfactoriamente, se le pedirá que introduzca su información TCP/IP acerca de su máquina y el servidor NFS con los paquetes de instalación de GNU/Linux. Primero, se

le preguntará para proporcionar los datos de la máquina que está instalando: *dirección IP, Máscara, Pasarela (Gateway) predeterminado y Servidor de Nombres primario (DNS)*. Por ejemplo:

```
IP Address:          192.168.181.21
Netmask:            255.255.255.0
Default Gateway:    192.168.181.1
Primary Nameserver: 192.168.181.2
```

Después de seleccionar OK, se le preguntará por el *Nombre de Dominio* y el *Nombre del host* de la máquina sobre la que se va a instalar. Por ejemplo, si su nombre de dominio es `infomagic.com` y el nombre del host es `vador`, introduzca:

```
Domainname:          infomagic.com
Host name:           vador.infomagic.com
Secondary nameserver IP: Introducir si se necesita
Tertiary nameserver IP: Introducir si se necesita
```

La última pantalla le pide el servidor NFS y el directorio exportado conteniendo la distribución Red Hat. Por ejemplo, si el servidor NFS es `redhat.infomagic.com`, introduzca:

```
NFS Server name:     redhat.infomagic.com
Red Hat Directory:   /pub/mirrors/linux/RedHat
```

si no conoce estos valores, pregunte a su administrador del sistema. Después de introducir estos valores, seleccione OK para continuar. si el programa de instalación reporta algún error al localizar la distribución, asegúrese de haber puesto los valores correctos y de que su administrador de red le ha dado permiso de exportación para la máquina objeto de la instalación.

**Instalación por FTP** La instalación por FTP es similar a la instalación mediante NFS descrita antes. Se le pide información acerca de su tarjeta Ethernet y su configuración TCP/IP. Sin embargo se le preguntará por el *Nombre del sitio FTP* y el *directorio Red Hat* en el servidor de réplica, en vez de la información del servidor NFS. Una advertencia acerca de la instalación FTP: encuentre el más servidor FTP más cercano y menos ocupado respecto a su posición geográfica. Vea el Apéndice C para una lista de los servidores FTP de GNU/Linux.

- ◇ Si no se detecta su hardware, quizá necesite anular el hardware problemático para activarlo más tarde. Quizá quiera revisar:

```
http://www.redhat.com/pub/redhat/updates/version/images
```

para ver si Red Hat ha actualizado los discos de arranque para su hardware

### 2.4.11. El resto de la instalación

1. Después, se le preguntará si está instalando un sistema nuevo o actualizando un sistema RedHat 2.0 o más moderno. Si se está actualizando, no se le ofrecerá la oportunidad de particionar el disco duro o configurar cualquier otra cosa exceptuando el LILO. Seleccione cualquiera INSTALAR o ACTUALIZAR para continuar.
2. Si se está actualizando, se le preguntará por la partición raíz del sistema Red Hat existente. Marque la partición apropiada y presione OK. Si se está instalando por primera vez, se necesita particionar su disco duro con el espacio libre determinado arriba.
3. Después de crear las particiones Linux Native y Linux Swap necesarias, es necesario inicializarlas y activar la partición de intercambio. Entonces se le preguntará en qué partición(es) se pretende instalar GNU/Linux. Si se está actualizando, seleccione la partición raíz. Se debe configurar y elegir al menos una partición, que será la partición raíz. Entonces, a no ser que se esté actualizando, se le presentará una tabla con otras particiones disponibles. escoja las particiones apropiadas y elija EDITAR para indicar qué particiones se usarán para qué directorios. Si tienes más de una partición para la instalación de GNU/Linux, ahora es el momento para designar éstas también.

4. Después, se presenta una lista de categorías de software para instalar seguida por una oportunidad para personalizar qué paquetes de software de cada categoría va a ser instalada. Si no ha instalado Red Hat Linux u otra distribución de GNU/Linux antes, simplemente elija una categoría de software para instalar y deje que el programa instale las opciones predeterminadas para cada categoría. Si se necesita un paquete que no fue instalado originariamente, siempre se puede instalar más tarde. Mientras el software se está instalando, se podrá ver un indicador de progreso, y quizá sea buena idea tomarse una taza de café mientras tanto. La instalación puede tomar desde treinta minutos hasta una hora o más dependiendo de las elecciones de software y la configuración del hardware.
  5. Después de la instalación del software, se le preguntará para que configure su ratón. Una discusión acerca de protocolos de ratón y dispositivos puede encontrarse en la página 30.
  6. Lo siguiente es la configuración del sistema X-Window. Se recomienda que se espere hasta que se entre en el sistema por primera vez antes de configurarlo. Si algo va mal con la configuración de X, quizá necesite iniciar el proceso de instalación desde el principio si el programa de instalación no es capaz de recuperarse.
  7. Si no se posee una tarjeta Ethernet, *no* configure su red ahora. Si se tiene una tarjeta de red y no se configuró la red antes, se debería hacer ahora. La configuración para una red de marcado a través de teléfono, debería hacerse después de que finalice la instalación.
  8. Lo siguiente es la configuración del reloj del sistema. Si se está en una red y se quiere que los cambios de hora se managen adecuadamente, elija UTC. Si su computadora no pertenece a una red, o convive con otros sistemas operativos, elija la hora local.
  9. Si no se tiene un teclado estadounidense, se tendrá que especificar el teclado local.
  10. Se le pedirá la contraseña de root o superusuario. No la olvide. Recuperar la contraseña no es trivial (Aunque no es imposible, N del T.). Se necesitará la clave de root para acceder al sistema tras el primer rearranque.
  11. Para terminar, se procederá a configurar el gestor de arranque LILO.
- ◇ Si no se ha instalado una partición raíz que empiece y acabe entre el cilindro 0 y el 1023, *No instale LILO*. Cuando reinicia el sistema por primera vez, si LILO no permite arrancar su sistema correctamente, utilice el disco de arranque de emergencias de MS-DOS o Windows 95 y en A:\> introduzca `FDISK /mbr`. Esto permite al sistema arrancar en un sistema existente de DOS o Windows 95 tal como se hizo antes de instalar LILO. Entonces se puede usar el disquete de arranque de Red Hat con los siguientes parámetros en el indicador de espera `boot`: para iniciar su sistema desde el disco duro:
- ```
boot: rescue root=/dev/xxx ro load_ramdisk=0
```
- ◇ Donde xxx es la partición raíz. A día de hoy, las distribuciones modernas de GNU/Linux (estoy hablando ya de Red Hat la 7.3) no tienen este problema con los discos duros de más de 1024 cilindros, por lo que este problema puede obviarse. Por otra parte recurrir a un disco de arranque de Windows o MS-DOS, aparte de ser una verdadera chapuza, no aporta una solución real al problema (además de ser imposible si no se tienen estos sistemas operativos) ya que sólo se consigue que la máquina arranque en Windows o DOS. Lo más inteligente es tener un disco de rescate preparado siempre, o mejor dos guardados en lugares distintos. En cuanto a LILO, como gestor de arranque tiene los días contados, puesto que en un futuro será reemplazado por GRUB que es tecnológicamente superior y será el gestor de arranque de GNU/Hurd en el futuro.(N del T)
- Después de que el proceso de instalación esté completado, se está preparado para rearrancar el sistema y usar GNU/Linux.

### 2.4.12. Después de la instalación

Ahora que se ha instalado GNU/Linux y reiniciado el sistema por primera vez, hay algunas cosas útiles que debe saber para usar su sistema.

**Entendiendo el indicador de LILO** Cuando encienda o reinicie el sistema, aparecerá en la pantalla el indicador de LILO, el cuál debería estar configurado para un retardo de 30 segundos o así antes de que se inicie el sistema. Cuando LILO aparece en la pantalla, si no se hace nada, el sistema operativo predeterminado arrancará cuando prescriba el periodo de tiempo seleccionado. Sin embargo, desde LILO, se puede controlar varios aspectos relacionados con cómo arranca Linux, o indicarle a LILO arrancar un sistema operativo alternativo. Si se desea anular el comportamiento predeterminado de LILO, presionando la tecla `Shift` cuando aparezca LILO en la pantalla, se hará que aparezca un indicador, “boot:”. Presionando la tecla `Tab` se mostrará una lista de los sistemas operativos disponibles.

```
LILO boot:
dos linux
boot:
```

Esto nos indica que “dos” es el sistema operativo predeterminado, el cuál arrancará si no se tecléa nada; para arrancar Linux, que anulará la selección predeterminada, teclee “linux en el indicador. Si alguna vez comete un error serio de configuración y no puede arrancar normalmente, hay una opción de Linux en la que el núcleo arranca sin leer ningún fichero de configuración. para iniciar Linux en este modo teclee “linux single” en el indicador de LILO.

```
boot: linux single
```

arranca el sistema en modo monousuario, para que se pueda llevar a cabo una acción correctora.

**Registrándose en el sistema por primera vez** Ahora se encuentra con el indicador de entrada al sistema `login:` por primera vez. Se estará preguntando cómo entrar dentro del sistema. En este punto en un sistema nuevo, sólo hay una cuenta para acceder al sistema—la cuenta administrativa, “root”. Esta cuenta se usa para administrar el sistema y hacer cosas como configurar el sistema, añadir y quitar usuarios, software y esas cosas. Para entrar en la cuenta, introduzca “root” en el indicador de presentación `login:` y presione la tecla `Enter`. Se le pregunta entonces por la contraseña. Introduzca la contraseña en el indicador `password:`. El indicador del sistema `[root@localhost]#` aparece después de haber negociado con éxito el proceso de validación de usuario (`login`). El indicador del sistema indica dos cosas: Ha entrado como `root`, y en este caso, su máquina se llama `localhost`. Si nombró su máquina durante el proceso de instalación, su nombre de host aparecerá en vez de `localhost`.

Ahora que ya está dentro, puede usar órdenes como `ls` para listar ficheros, `cd` para cambiar de directorio y `more` para ver ficheros de texto por pantalla. La cuenta de `root` también tiene su directorio de inicio, “/root”. Un directorio de inicio es donde una cuenta de acceso válida le sitúa en el sistema de ficheros nada más entrar. Algunos sistemas UNIX usan “/” en cambio, así que no se sorprenda si no ve ningún fichero si teclea “ls”—no hay ninguno en el directorio de inicio de `root`. En el texto original no se menciona que la cuenta de administrador debe usarse *exclusivamente* para tareas administrativas. Hay un riesgo grande en usar la cuenta de `root` como si fuera una cuenta más, y es que inadvertidamente podemos descuajaringar (como lo oye) el sistema completo sin vuelta atrás, así que lo dicho, la cuenta de `root` para administrar y una cuenta de usuario normal para trabajar. Para crear una cuanta de usuario, la orden `adduser` es indispensable. No espere, hágalo ahora y cree su cuenta de usuario. Para ver la ayuda en línea, teclee

```
man adduser
```

Y la ayuda en línea le dará más información.

## 2.5. Caldera OpenLinux™

Caldera Openlinux

*Esta sección sobre Caldera OpenLinux™ fue escrita por Evan Leibovitch.*

Esta sección pretende ser un complemento de las Getting Started Guides que Caldera envía con todos sus productos basados en Linux. Las alusiones a la Getting Started Guide for Caldera Open Linux Base se indican através de esta sección como “la Guía”.

### 2.5.1. Obtener Caldera OpenLinux™

A diferencia de muchas otras distribuciones GNU/Linux, Caldera OpenLinux™ no está disponible para descargarla de Internet, ni se puede distribuir libremente, ni repartirse. Esto es a causa de los paquetes comerciales que forman parte de COL; mientras la mayoría de los componentes de COL están bajo la GNU Public License, los componentes comerciales, tales como Looking Glass y Metro-X, no. En la lista de paquetes incluidos en la COL a partir de la página 196 de la Guía, los paquetes comerciales se diferencian con un asterisco.

COL está disponible directamente desde Caldera o a través de una red de socios alrededor del mundo que se ha comprometido a dar asistencia técnica a productos Caldera. Estos socios normalmente pueden ofrecer asistencia profesional, configuración y formación para usuarios de Caldera. Si desea ver la lista actual de socios dirijase al web site de Caldera.

### 2.5.2. Preparándose para instalar Caldera OpenLinux™

Caldera soporta el mismo hardware que cualquier otra versión basada en los núcleos 2.0 de Linux. El apéndice A de la Guía lista la mayoría de los puestos SCSI soportados y los parámetros de configuración necesarios para muchas combinaciones de hardware.

La Guía de Caldera ofrece una hoja de trabajo en la instalación que le ayudará mostrándole todos los detalles del sistema que necesitará en la instalación. Es muy recomendable completarla antes de comenzar la instalación; aunque algunos parámetros, tales como los referentes a la configuración de la red, no son requeridos para la instalación, hacerlo todo a la vez es normalmente mucho más fácil que tener que volver a ello luego. A veces esto no es posible, pero haga tanto como pueda en el momento de la instalación.

### 2.5.3. Creación de los disquetes de arranque/módulos

La distribución COL no viene con los disquetes necesarios para la instalación. Hay dos disquetes involucrados; uno se usa para arrancar, y el otro es un disquete de “módulos” que contiene muchos controladores de hardware.

Aunque la Guía recomiende que se creen los disquetes copiándolos desde el CD-ROM, es mejor conseguir versiones más nuevas de los discos del web site de Caldera. Las imágenes de disquetes en CD-ROMs antiguos tienen errores que causan problemas, especialmente en instalaciones usando discos SCSI y particiones grandes.

Para conseguir versiones más nuevas de las imágenes de los disquetes descárgelas del sitio FTP de Caldera. En el directorio `pub/col-1.0/updates/Helsinki`, encontrará un grupo de directorios numerados. Compruebe los directorios en orden descendiente—así se asegurará de conseguir la última versión.

Si se encuentra con que alguno de estos directorios tiene un subdirectorio llamado `bootdisk`, el contenido de ese directorio es lo que estamos buscando.

Deberá ver dos ficheros:

```
install-2.0.25-XXX.img  
modules-2.0.25-XXX.img
```

XXX es el número de versión de la imagen de disco. En el momento de escribir estas líneas, las imágenes actuales son 034 y se localizan en el directorio 001.

Después de tener las imágenes, transfíralas a dos disquetes como se describe para instalaciones genéricas en la página 36, usando el programa de MS-DOS `RAWRITE.EXE` desde el CD-ROM de Caldera o `dd` desde un sistema GNU/Linux.

El CD-ROM de Caldera es iniciable si la BIOS de su sistema lo permite, pero use los ficheros descargados si es posible. Son más actuales y tendrán errores reparados que no lo estarán en las versiones en CD.

### 2.5.4. Preparar el disco duro

Este procedimiento no es diferente del de otras distribuciones GNU/Linux. Deberá usar `fdisk` en el disco duro iniciado para crear al menos dos particiones GNU/Linux, una para el espacio swap y otra para el

sistema de ficheros raíz. Si planea que su sistema tenga arranque dual: COL con otro sistema operativo, como Microsoft Windows, MS-DOS, u OS/2, normalmente es preferible instalar COL el último. Los programas `fdisk` de GNU/Linux reconocen tipos de sistemas operativos “extraños” mejor que las herramientas de particionado de disco de la mayoría de los otros sistemas operativos.

Para ejecutar el `fdisk` de GNU/Linux, deberá iniciar su sistema con el disquete de arranque (y quizás el de módulos) descrito anteriormente. Deberá decirle a COL qué tipo de disco y controlador de disco tiene. ¡No podrá hacer nada con `fdisk` si GNU/Linux no reconoce su disco!

Para hacer esto, siga las instrucciones de arranque de la Guía, desde el paso 2 en las páginas correspondientes. No se moleste con la instalación o detección de CD-ROMs o tarjetas de red en este momento; todo lo que importa en este punto es que GNU/Linux “vea” el disco duro de arranque para que se pueda particionar con `fdisk`. Hay una descripción breve del uso del `fdisk` de GNU/Linux en la Guía.

Recuerde que cuando ejecute `fdisk`, necesitará configurar las dos particiones, la del sistema de ficheros raíz como GNU/Linux Native (tipo 83) y la de espacio Swap (tipo 82) como particiones nuevas. Hay una discusión breve sobre cuanto espacio swap reservar en la Guía.

- ◇ Tan pronto como haya creado la particiones y haya escrito la información de la tabla de particiones para hacerla permanente, deberá reiniciar.

## 2.6. Slackware™

*Esta sección sobre Linux Slackware fue escrita por Sean Dreilinger.*

### 2.6.1. Slackware no es para ti. (O quizá si)

¡Bienvenido a la distribución de GNU/Linux Slackware! Esta sección pretende ayudar a evaluar la distribución Slackware tanto al usuario novel de GNU/Linux como al administrador, planificar el despliegue de un sistema Slackware, e instalar Linux Slackware™.

La decisión de elegir Slackware como el “sabor” de GNU/Linux a usar es una consideración seria. Puede parecer como una decisión trivial por el momento, sin embargo los sistemas GNU/Linux son una manera de tomar más y más responsabilidad en los entornos computacionales de las empresas. Muchos de los *experimentos* sobre GNU/Linux han evolucionado en su primer año hasta convertirse en máquinas de misión crítica sirviendo a muchos más usuarios y propósitos que los que originalmente se pretendían. Slackware es una de las distribuciones de GNU/Linux más ampliamente difundidas. Cuando es hora de encontrar la más nueva, la más fácil o la distribución más cuidadosamente planificada de GNU/Linux, Slackware quizás sea “la mejor de las mejores”. Algunos antecedentes de la historia de Slackware™ pone las cosas en perspectiva.

### 2.6.2. Una breve historia

En 1993, Soft Landing System creó una de las primeras distribuciones de GNU/Linux organizadas. Aunque tuvo un gran comienzo, la distribución SLS tenía muchos puntos flacos (no funcionaba exactamente para los que se iniciaban) Slackware™, una distribución de Patrick Volkerding, como llovida del cielo, resolvió muchos de estos problemas, se hicieron copias por FTP, se editó en muchos CD-ROMs por todo el mundo, y rápidamente se convirtió en uno de los sabores de GNU/Linux más ampliamente usados. En ese instante, Slackware™ era la única solución de GNU/Linux con todas las características deseables. Otros mantenedores de distribuciones GNU/Linux comerciales o sin beneficio tienen distribuciones gradualmente desarrolladas que también pueden merecer su consideración.

Alrededor de enero de 1994, Slackware había logrado extender su uso tanto que obtuvo una notoriedad popular reservada a las estrellas de rock. También ayudó el rumor difundido por Usenet sugiriendo que todo el proyecto Slackware era el trabajo de ¡brujas y demonios!

“¡GNU/Linux, el SO gratuito. . . excepto por tu ALMA! MOUHAHAHAHA!”

From: cajho@uno.edu

Date: 7 Jan 1994 15:48:07 GMT



Bromas aludiendo al RFC 666, el hecho de que los servicios de la máquina de denominen ``daemons``, y la especulación de que Pat Volkerding era L. Ron Hubbard disfrazado eran conocidos por todos. Todo el divertido incidente probablemente ayudó a Slackware™ a ganar cuota de mercado:

<<ME ENCANTA ESTO!!

Estaba navegando aquí para hacerme una idea de qué versión de GNU/Linux instalar, pero después de esto, creo que la única elección es instalar Slackware™ ya.

From: widsith@phantom.com (David Devejian)

Date: 10 Jan 1994 04:57:41 GMT

Dejando todo el folklore a un lado, Slackware es una sabia y poderosa elección para tus aventuras en GNU/Linux, tanto si es por afición, estudios, hackear o aprender a administrar sistemas.

### 2.6.3. ¿Por qué, entonces?

Si eres un administrador de sistemas, quizá estés tratando ya con uno o más servidores clave corriendo Slackware. A no ser que tengas tiempo para experimentar en el trabajo, ceñirse a una distribución probada y verificada quizá sea la manera más fácil de empezar. Si esperas recibir ayuda de colegas con más conocimientos de UNIX, deberías asegurarte de que están ejecutando algo compatible.—la ventaja de usar Slackware es que sus defectos son ampliamente conocidos, la mayor parte son descubiertos, documentados y parcheados cuando es posible. Puedes poner en un computador Slackware, cerrar los agujeros conocidos e instalar algunas herramientas complementarias de otras distribuciones de GNU/Linux para crear un excelente servidor UNIX o una estación de trabajo de escritorio, todo en medio día.

Si todavía estás indeciso de si Slackware™ es el sabor de tu gusto de GNU/Linux para ti, echa un vistazo también a la Guía del Comprador publicada en *Linux Journal*, la cual da una comparación en profundidad y evalúa las distribuciones más importantes. Para un listado directo de los sabores de GNU/Linux, echa un vistazo al *Distribución Linux COMO* (ver Apéndice A).

### 2.6.4. ¿Actualizar? ¡Piénsalo dos veces!

24-Aug-95 NOTA: Intentar actualizar a Slackware ELF desde Slackware a.out causará indudablemente toda clase de problemas. No lo hagas.

Patrick Volkerding

Una cosa que no oiremos demasiado a menudo con Slackware es la palabra “actualizar”. El programa “setup” de Slackware está diseñado para poner un sistema operativo fresco en discos duros vacíos o en particiones vacías. Instalarlo encima de una instalación previa de Slackware™ puede borrar las aplicaciones personalizadas y causar problemas de compatibilidad entre las aplicaciones actualizadas y ficheros más antiguos en el mismo sistema. Cuando se reunió todo junto por primera vez en Slackware™, todo el mundo era usuario novel de GNU/Linux y el sistema era siempre experimental—reinstalar el sistema operativo por completo y las aplicaciones era la norma en un sistema en desarrollo. Hoy muchas instituciones y negocios corren aplicaciones de misión crítica en Linux Slackware. En estos entornos, un simple reinicio es una actividad planeada y la parada total de un sistema y la sobrescritura de todos los ficheros de usuarios o aplicaciones a medida es absolutamente inaceptable.

El enseñar cómo tratar una actualización de Slackware™ está más allá de los objetivos de este capítulo, pero se puede realizar si es un administrador de UNIX experimentado y se han tomado las medidas necesarias para conservar las modificaciones locales y los ficheros de usuario. Hay un recurso de Internet que puede analizar su distribución y ponerla al día a través de Internet. Quizás quiera echar un vistazo a este URL si se enfrenta a una situación de actualización:

`ftp://ftp.wsc.com/pub/freeware/linux/update.linux/`

O leer, sufrir y aprender desde la experiencia en actualizaciones de Greg Louis en su mini *COMO: Actualizando su Distribución Linux* disponible en donde se hagan réplicas de las publicaciones del LDP:

`http://sunsite.unc.edu/LDP/`

### 2.6.5. Seleccionar un método de instalación

Slackware puede ser instalado desde una variedad de medios o fuentes de red para ajustarse a las necesidades y hardware. Cada método de instalación requiere que al menos tenga tres disquetes disponibles para empezar.

**Instalación desde CD-ROM** La instalación desde CD-ROM es rápida, popular, y conveniente. Sin embargo alguien tiene que sacrificarse y pagar por la compra inicial de un CD-ROM. *se recomienda* compartir CD's. Debido a que GNU/Linux y la distribución Slackware son copyleft, puedes hacer tantas copias como quieras. La instalación desde CD-ROM es también una mejor práctica en términos de "etiqueta" en la red debido a que no estás acaparando ancho de banda para una transferencia FTP de todo un día. Finalmente, estarás agradecido por las utilidades extra y la documentación que acompañan al CD-ROM, especialmente si tienes problemas con la instalación o necesitas añadir componentes en el futuro.

**¡Movida!** Si te va ésto por afición (o quieres observar unas docenas de instalaciones de Slackware™ antes de tomar la tarea en el lugar de trabajo), mira a ver si hay un Grupo Local de GNU/Linux en tu área que patrocine "install parties". Imagina una habitación llena de generosos y preparados hackers unidos para compartir CD-ROM's y experiencias con otros entusiastas.

**FTP** Una vez que transfieres Slackware™ desde la réplica más próxima, todavía necesitarás preparar los conjuntos de discos de Slackware para el medio de instalación como una partición de disco duro o laboriosamente copiarlo todo en unos 50 disquetes.

**NFS** En un entorno de red, también es posible instalar Slackware en un sistema de fichero compartido y permitir a todo el mundo en la red local conectarse a esta unidad compartida e instalar. Si tienes el saber técnico para hacerlo o un administrador de UNIX que sea un entendido de GNU/Linux es una de las mejores formas de empezar. La distribución inicial de Slackware™ puede ser añadida a la red por medio de un CD-ROM, FTP, cargando disquetes, cinta, o incluso ¡NFS remoto a través de Internet! para más detalles acerca de una compartición remota, mira las URL's siguientes:

`http://sunsite.doc.ic.ac.uk/sunsite/access/nfs.html`  
`ftp://ftp.cdrom.com/pub/GNU/Linux/slackware/réplicaS.TXT`  
`http://www.cs.us.es/archive/nfs.html`

**Disquete** Consume tiempo pero funciona—puedes crear el montón de discos necesarios para instalar Slackware y meterlos uno a uno cuando el programa de instalación te lo pida. Los "conjuntos de discos" se han apañado para que quepan en disquetes. Si te encuentras alguna vez con un enorme montón de disquetes de alta densidad a tu disposición, esta puede ser la manera más económica de hacerlo.

**Disco duro** Esta es la manera a usar si has transferido la distribución Slackware a través de Internet por FTP—tendrás que crear los disquetes de inicio, raíz, y rescate. Requiere que tengas a tu disposición un disco duro extra o una partición con espacio extra para contener los ficheros Slackware durante la instalación (puedes borrarlos después). La instalación desde disco duro es también una solución cuando compras el CD pero tu unidad CD-ROM no es soportada por ninguno de los núcleos de Linux que vienen con la distribución Slackware™. Puedes usar el sistema operativo que tengas para transferir los ficheros de Slackware en espacio de disco sobrante y después reiniciar en la instalación Slackware™.

**Cinta** Cuando se escribió esto, todavía era experimental. La cinta ofrece un compromiso entre velocidad y economía a la hora de instalar Slackware— mejor considerar si un amigo con una unidad de cinta compatible puede copiar un CD o un fichero FTP para ti. Obtén los últimos detalles en la sección Cinta del fichero `INSTALL.TXT` que acompaña tu distribución Slackware.

### 2.6.6. Discos de arranque: siempre cosa buena

Incluso si dispones de una conexión directa T-3 a Internet que te permite bajar una distribución de Slackware directamente de la red, será más inteligente empezar creando los dos discos de instalación de Slackware, (inicio y raíz) antes de continuar. En caso de un desafortunado accidente (corte de corriente, el gato que pisa el teclado, o incluso un error humano), estos dos pequeños discos serán capaces de resucitar tu sistema o al menos rescatar tus ficheros personales.

### 2.6.7. Hoja de trabajo para la instalación de Slackware™

Después de copiar todos los ficheros, se procederá a la configuración de la red y el sistema, si está preparado. Para ayudarle a planear sus decisiones, esta sección consiste en una hoja de trabajo derivada del programa de instalación basado en texto de Slackware. Puede usar esta hoja de trabajo como un formulario donde guardar respuestas en previsión (mientras su computadora todavía funciona), de esta manera estará preparado con los detalles de las particiones, direcciones IP, IRQ's de modems, ratón, nombres de host y dominio, y otras cosas que se requieren durante la instalación.

1. **Teclado:** Slackware `setup` querrá saber si necesita remapear el teclado a algún mapa distinto de un teclado americano de 101 teclas.

*sí o no*

2. **Configuración del espacio de intercambio:** ¿Tienes una o más particiones preparadas como tipo 82 (Linux Swap)?

*sí o no*

¿Quiere que el proceso de instalación use `mkswap` en sus particiones de intercambio (swap)? La mayoría responderá “sí”, a menos que tenga menos de 4MB de RAM y haya hecho esto para ayudar al programa de instalación a trabajar mejor.

*sí o no*

3. **Preparar la partición GNU/Linux principal:** el programa de instalación listará cualquier partición marcada como tipo 83 (Linux Native) y preguntará cuál de ellas deberá usarse para la raíz (/) del sistema de ficheros (GNU/Linux). Utilice un formato como `/dev/hda3` o cualquiera que sea el nombre del dispositivo.

*nombre de la partición*

- ◇ ¡Última oportunidad para volver atrás! Cuando realice una instalación limpia deberá instalar en una partición vacía. Si no la ha formateado manualmente, entonces tendrá que darle formato cuando se le pregunte. Introduzca “i” para realizar una instalación limpia, o “a” para añadir software a su sistema existente.

*[i]nstalar o [a]ñadir*

(Re)formatear la partición principal de GNU/Linux. ¿Quiere formatear esta partición?

[s]í, [n]o, o [v]erificar sectores,

ext2fs poner por omisión un inodo por cada 4096 bytes de espacio de disco. Si va a tener muchos ficheros de pequeño tamaño en su disco quizá desee mayor número de inodos (cada uno se usa por cada entrada de fichero). Puede cambiar la densidad a un inodo por cada 2048 bytes, o incluso por cada 1024 bytes. Introduzca 2048 o 1024, o tan sólo presione  para aceptar el valor predeterminado de 4096.

4096 (predeterminado). 2048, o 1024

4. **Preparar particiones GNU/Linux Adicionales:** Puede montar algunas otras particiones para /usr o /usr/X11 o cualquier (/tmp—pon el nombre tú). ¿Desearía usar algunas de las otras particiones GNU/Linux para montar algunos de sus directorios?

[s]í o [n]o

Estas son sus particiones GNU/Linux (*se muestran las particiones*). Estas particiones están ya en uso (*se muestra la lista de particiones*). Introduzca la partición que desea usar, o escriba  para dejar de añadir nuevas particiones. use un formato como: /dev/hda3 o cualquiera que sea el nombre del dispositivo.

Nombre de la partición o [a]bandonar

¿Quiere dar formato a esta partición?

[s]í, [n]o, o [v]erificar sectores

Ahora esta nueva partición debe montarse en algún lugar dentro del árbol de directorios. Por ejemplo, si desea ponerla bajo /usr/X11R6, entonces responda: /usr/X11R6 ¿Dónde quiere que se monte la partición nueva?

Punto de montaje

¿Quiere montar alguna otra partición adicional?

[s]í o [n]o

5. **Particiones DOS y OS/2:** Las siguientes particiones DOS FAT o OS/2 HPFS se encontraron: (*se muestra la lista de particiones*). ¿Quiere configurar GNU/Linux para que estas particiones sean visibles?

[s]í o [n]o

Por favor, entre la partición que desea que sea accesible desde GNU/Linux, o escriba  para salir de añadir nuevas particiones. Utilice un formato como: /dev/hda3 o cualquiera que sea el nombre del dispositivo.

Nombre de la partición o [s]alir

Ahora esta partición nueva debe montarse en su árbol de directorios. Por favor introduzca el nombre del directorio bajo el cual desea acceder a la partición. Por ejemplo, quizá quiera responder /dosd, /dosd, o algo parecido. ¿Dónde desea montar esta partición?

*Punto de montaje***6. Selección del medio origen:**

- (a) Instalar desde una partición de disco duro.
- (b) Instalar desde disquetes disquete.
- (c) Instalar por NFS.
- (d) Instalar desde un directorio pre-montado.
- (e) Instalar desde CD-ROM.

*1, 2, 3, 4, o 5*

- 7. Instalar desde una partición de disco duro:** Para instalar directamente desde el disco duro, debe haber una partición con un directorio conteniendo la distribución Slackware de forma que cada disco distinto del disco de arranque <sup>40</sup> esté contenido en un subdirectorio. Por ejemplo si la distribución está en `/stuff/slack`, entonces necesita tener directorios nombrados `/stuff/slack/a1`, `/stuff/slack/a2`, y así, cada uno conteniendo los ficheros que deberían estar en ese disco. Puede instalar desde particiones de DOS, HPFS, o GNU/Linux. Introduzca la partición donde los fuentes de Slackware pueden encontrarse o la tecla `[p]` para ver una lista de las particiones.

*Nombre de la partición o [l]ista de particiones*

Muestra en qué directorios en esta partición pueden encontrarse los ficheros fuente de Slackware. En el ejemplo de arriba, esto debería ser: `/stuff/slack`. ¿En qué directorios se encuentran los fuentes de la instalación Slackware?

*Nombre de directorio*

¿Qué tipo de sistema de ficheros contiene los ficheros fuente de la instalación Slackware?

- (a) FAT (MS-DOS, DR-DOS, OS/2)
- (b) GNU/Linux Second Extended File System
- (c) GNU/Linux Xiafs
- (d) GNU/Linux MINIX
- (e) OS/2 HPFS

*1, 2, 3, 4, o 5*

- 8. Instalar desde un directorio pre-montado:** Bien, lo instalaremos desde un directorio que está ya montado. Éste puede ser montado normalmente o a través de NFS. Se necesita que se especifique el nombre del directorio que contiene los subdirectorios para cada disco de instalación. ¿Desde qué directorio se va a hacer la instalación?

*Nombre del directorio:*

- 9. Instalación desde disquetes disquete:** La serie de componentes básicos de Slackware, (A) puede instalarse desde medios de 1.2M o 1.4M La mayoría de los otros discos no caben en medios de 1.2M pero pueden descargarse al disco duro e instalarse desde allí más tarde. ¿Qué disquetera quiere usar para instalar (1/2/3/4)?

---

<sup>40</sup>N. del T.: boot disk

```

/dev/fd0u1440 (Disco a: de 1.44M )
/dev/fd1u1440 (Disco b: de 1.44M )
/dev/fd0h1200 (Disco a: de 1.2M )
/dev/fd1h1200 (Disco b: de 1.2M )

```

*1, 2, 3, o 4*

10. **Instalar por NFS:** Tu máquina tiene un sistema de ficheros exportado. ¿Está funcionando la máquina en la red desde la que quieres instalar? Si lo está, no intentaremos configurar la tarjeta Ethernet. ¿Estás dentro de una red y la red funciona?

*[s]i o [n]o*

Tendrás que introducir una dirección IP que quieras asignar a la máquina. Por ejemplo: 111.112.113.114. ¿Cuál es la dirección IP?

*Dirección IP*

Ahora necesitamos saber la máscara de red. Tipicamente será 255.255.255.0. ¿Cuál es la máscara de red?

*Dirección IP*

¿Tiene una pasarela <sup>41</sup> (s/n)?

*[s]i or [n]o*

¿Cual es la dirección de la pasarela?

*Dirección IP*

¡Magnífico! Ya hemos terminado de poner las configuraciones locales. Ahora necesitamos saber dónde encontrar los paquetes de software a instalar. Primero, se necesita la dirección IP de la máquina donde se han almacenado los paquetes de instalación de Slackware. Como la máquina ya está funcionando en la red, deberías ser capaz de usar el nombre del host en vez de su dirección IP si lo deseas. ¿Cuál es la dirección de tu servidor NFS?

*Dirección IP*

Tiene que haber un directorio en el servidor con los ficheros de instalación de Slackware para cada disco en subdirectorios bajo él. El programa de instalación necesita saber el nombre del directorio en tu servidor que contiene los subdirectorios de la distribución. Por ejemplo, si el disco A3 se encuentra en /slackware/a3, entonces debería responder: /slackware. ¿Cuál es el directorio origen de instalación?

*Nombre del Directorio*

11. **Instalar desde CD-ROM:** ¿Qué clase de unidad CD-ROM posees?

<sup>41</sup>N. del T.: gateway

- (a) Funciona con la mayoría de las unidades ATAPI/IDE (/dev/hd\*)
- (b) SCSI (/dev/scd0 o /dev/scd1)
- (c) Sony CDU31A/CDU33A (/dev/sonycd)
- (d) Sony 531/535 (/dev/cdu535)
- (e) Mitsumi, interfaz propio---no IDE (/dev/mcd)
- (f) Nuevo Mitsumi, también no IDE (/dev/mcdx0)
- (g) Sound Blaster Pro/Panasonic (/dev/sbpcd)
- (h) Aztech/Orchid/Okano/Wearnes (/dev/aztcd)
- (i) Phillips y algunos ProAudioSpectrum16 (/dev/cm206cd)
- (j) Goldstar R420 (/dev/gscd)
- (k) Optics Storage 8000 (/dev/optcd)
- (l) Sanyo CDR-H94 + ISP16 soundcard (/dev/sjcd)
- (m) Intenta buscar la unidad de CD

*1, 2, 3, 4, 5, 6, 7 8, 9, 10, 11, 12, o 13*

**CD-ROM IDE:** Introduzca el nombre del dispositivo que representa la unidad de CD-ROM. Esto será probablemente uno de estos en el orden de mayor a menor: /dev/hdb /dev/hdc /dev/hdd /dev/hde /dev/hdf /dev/hdg /dev/hdh /dev/hda

*Nombre del dispositivo*

**CD-ROM SCSI:** ¿Qué CD-ROM SCSI estás usando? Si no está seguro, seleccione /dev/scd0.

*1. /dev/scd0*

*2. /dev/scd1*

**Método de instalación:** Con el CD de Slackware, puedes ejecutar la mayoría del sistema desde el propio CD si le falta espacio de disco o si quiere evaluar GNU/Linux sin ir a través de una instalación completa. ¿Qué tipo de instalación desea (slackware o slaktest)?

**slackware** Instalación normal al disco duro

**slaktest** Enlazar /usr->/cdrom/live/usr para ejecutar la mayoría desde CD-ROM

*slackware o slaktest*

12. **Selección de Series:** Identifique qué paquetes tiene pensado instalar. Quizá desee especificar cualquier combinación de conjuntos de discos en el indicador del sistema que sigue. Por ejemplo, para instalar el sistema básico, el sistema básico X-Window y el kit de herramientas Tcl, podría introducir: a x tcl. ¿qué conjuntos de discos desea instalar?

- A Sistema básico de GNU/Linux
- AP Varias aplicaciones que no necesitan X
- D Desarrollo de programas (C, C++, fuentes del núcleo, Lisp, Perl, etc.)
- E GNU Emacs
- F listas FAQ
- K Fuentes del núcleo GNU/Linux
- N Red (TCP/IP, UUCP, Mail)
- Q Núcleos extra con controladores especiales (necesitados por CD's no SCSI)
- T TeX
- TCL Tcl/Tk/TclX, lenguaje Tcl, y el kit de herramientas Tk para

```

desarrollar aplicaciones X
X Sistema base Xfree86 Xwindow
XAP Aplicaciones Xwindow
XD Sistema de desarrollo de servidores XFree86 X11
XV Xview (gestor de ventanas OpenLook, aplicaciones)
Y Juegos (que no requieren X)

```

*Cualquier combinación de a ap d e f k n q t tcl x xap xd xv y y otros conjuntos de discos ofrecidos, separados por espacios*

13. **Instalación de Software:** Después, los paquetes van a ser transferidos a tu disco duro. Si esta es la primera vez que instalas GNU/Linux, probablemente deberías usar el modo *PROMPT*. Este seguirá un fichero de configuraciones predeterminadas en el primer disco de cada serie que instales para asegurarse de que los paquetes requeridos son instalados automáticamente. Se le preguntará por la instalación de otros paquetes. Si no usa el modo *PROMPT*, el programa de instalación proseguirá adelante e instalará todo lo que se haya seleccionado. ¿Desea usar el modo *PROMPT* (s/n)?

[s]í o [n]o

Estas configuraciones por omisión son definibles por el usuario—puede disponer cualquier paquete para ser añadido o ignorado automáticamente editando sus elecciones en un fichero llamado TAGFILE que se encontrará en el primer disco de cada serie. Habrá también una copia del fichero tagfile original llamado TAGFILE.ORG disponible en caso de que quiera volver a los ajustes por omisión. El fichero tagfile contiene todas las instrucciones necesarias para automatizar completamente su instalación. ¿Desea usar una extensión del fichero TAGFILE especial? Puede especificar una extensión consistente en un “.” seguido de cualquier combinación de 3 caracteres distintos de tgz. Por ejemplo, yo especifico “.pat”, y entonces siempre que cualquier fichero tagfile llamado “tagfile.pat” se encuentre durante la instalación, se usa en vez del fichero tagfile por omisión. Si el programa de instalación no encuentra ficheros tagfile con la extensión definida por el usuario, usará el fichero tagfile predeterminado. Introduzca su extensión tagfile incluyendo el punto inicial “.”, o tan sólo presione  para continuar sin una extensión definible por el usuario.

Extensión tagfile

14. **Configuración Extra:** Si lo desea, puede ir a través de las opciones para reconfigurar su hardware. Cree un disco de arranque (bootdisk) e instale LILO. Si ha instalado una nueva imagen del núcleo, debería ir a través de estos pasos otra vez. En otro caso, depende de su elección.

[s]í o [n]o

15. **Creación del disco de arranque:** Se recomienda que cree un disco de arranque. ¿Quiere hacer esto?

[s]í o [n]o

Ahora introduzca un disquete formateado en su unidad de arranque. éste se convertirá en su disco de arranque de GNU/Linux. Utilice el disco para arrancar LILO hasta que LILO haya sido configurado para arrancar desde el disco duro. Cualquier dato en el disco que introduzca será borrado. Introduzca el disco y presione , o  si quiere saltarse este paso.

u [o]mitir



16. **Configuración del Modem:** Se creará un enlace en `/dev` desde el dispositivo de llamada externa (`ttys0`, `ttys1`, `ttys2`, `ttys3`) a `/dev/modem`. Puede cambiar este enlace más tarde si conecta el módem a un puerto distinto. ¿Quiere configurar su módem?

[s]í o [n]o

Estos son los dispositivos de entrada/salida estándar. ¿a cuál de estos dispositivos está conectado el módem (0, 1, 2, 3)?

- 0 `/dev/ttys0` (o COM1: bajo DOS)
- 1 `/dev/ttys1` (o COM2: bajo DOS)
- 2 `/dev/ttys2` (o COM3: bajo DOS)
- 3 `/dev/ttys3` (o COM4: bajo DOS)

0, 1, 2, o 3

17. **Configuración del Ratón:** Se creará un enlace en `/dev` desde el fichero de dispositivo del ratón a `/dev/mouse`. Se puede cambiar el enlace más tarde si cambias a otra clase diferente de ratón. ¿Desea configurar su ratón?

[s]í o [n]o

Estos tipos de ratón se soportan. ¿Cuál de estos tipos de ratón tienes (1, 2, 3, 4, 5, 6, 7)?

- (a) Ratón serie compatible Microsoft
- (b) QuickPort o ratón del estilo PS/2 (Puerto Auxiliar)
- (c) Logitech Bus Mouse
- (d) ATI XL Bus Mouse
- (e) Microsoft Bus Mouse
- (f) Ratón serie Mouse Systems
- (g) Ratón serie Logitech (MouseMan)

1, 2, 3, 4, 5, 6, o 7

Estos son los dispositivos serie E/S estándar. ¿En cuál de los dispositivos está conectado tu ratón (0, 1, 2, 3)?

- 0 `/dev/ttys0` (o COM1: en DOS)
- 1 `/dev/ttys1` (o COM2: en DOS)
- 2 `/dev/ttys2` (o COM3: en DOS)
- 3 `/dev/ttys3` (o COM4: en DOS)

0, 1, 2, o 3

18. **Configuración de Red:** Ahora intentaremos configurar el correo y TCP/IP. Este proceso puede que no funcione en todas las posibles configuraciones de red, pero debería proporcionarle un buen punto de inicio. Será capaz de reconfigurar su sistema en cualquier momento escribiendo `netconfig`. Primero, se necesita el nombre que desea darle a su computadora. Sólo se necesita ahora el nombre base del host (no el dominio). Introduzca su nombre de host.

*Nombre Host*

Ahora necesitamos el nombre del dominio. No ponga el punto inicial “.” Introduzca el nombre del dominio.

*Nombre del Dominio*

Si sólo piensa usar TCP/IP a través de loopback, entonces su dirección IP será 127.0.0.1, y puede saltarse muchas de las preguntas siguientes. ¿Piensa usar *solamente* loopback?

[s]i o [n]o

Introduzca su dirección IP para la máquina local Ejemplo: 111.112.113.114. Introduzca la dirección IP para esta máquina (aaa.bbb.ccc.ddd).

*dirección IP*

Introduzca la dirección de la pasarela, como 111.112.113.1. Si no tiene una pasarela, puede editar `/etc/rc.d/rc.inet1` más tarde, o probablemente salir de este paso introduciendo su propia IP aquí. Introduzca la dirección de la pasarela (aaa.bbb.ccc.ddd).

*dirección IP*

Introduzca su máscara de red. Esto generalmente parecerá algo como esto: 255.255.255.0. Introduzca la máscara de red: (aaa.bbb.ccc.ddd).

*Dirección IP*

¿Accedera a un servidor de nombres?

[s]i o [n]o

Por favor, dé la dirección IP del servidor de nombres a usar. Puede añadir más de un servidor de nombres editando `/etc/resolv.conf`. Servidor de nombres para tu dominio (aaa.bbb.ccc.ddd)?

*Dirección IP*

Ahora puede reiniciar su computadora presionando `Ctrl-Alt-Delete`. Si instalaste LILO, retire el disco de arranque de la computadora antes de reiniciar. ¡No olvide crear `/etc/fstab` si no tiene uno. (ver página 139)!

### 2.6.8. Haciendo funcionar Slackware

Si se ha tomado el tiempo de diseñar y planear el sistema como se recomendó en las secciones precedentes, entonces la instalación actual es fácil. No hay que escribir mucho para explicar el proceso actual de cargar Slackware en su(s) computadora(s). Siga los pasos para crear los disquetes de arranque (boot) y raíz (root), entonces conteste una larga serie de preguntas realizadas por el programa que dirige el proceso de instalación de Slackware. Si ha completado la Hoja de Trabajo de Slackware, estas preguntas serán familiares y todo irá como la seda.

| Fichero    | Discos de inicio para IDE:                                                                                   |
|------------|--------------------------------------------------------------------------------------------------------------|
| aztech.i   | Unidades CD-ROM : Aztech CDA268-01A, Orchid CD-3110, Okano/Wearnes CDD110, Conrad TXC, CyCDROM CR520, CR540. |
| bare.i     | Soporte IDE únicamente.                                                                                      |
| cdu31a.i   | Sony CDU31/33a CD-ROM.                                                                                       |
| cdu535.i   | Sony CDU531/535 CD-ROM.                                                                                      |
| cm206.i    | Philips/LMS cm206 CD-ROM con tarjeta adaptadora cm260                                                        |
| goldstar.i | Goldstar R420 CD-ROM (a veces vendido en "Kits Multimedia").                                                 |
| mcd.i      | Soporte para CD-ROM Mitsumi NO-IDE.                                                                          |
| mcdx.i     | Soporte mejorado para CD-ROM Mitsumi NO-IDE                                                                  |
| net.i      | Soporte Ethernet.                                                                                            |
| optics.i   | Soporte para Optics Storage 8000 AT CD-ROM (la unidad "DOLPHIN").                                            |
| sanyo.i    | Soporte para CD-ROM Sanyo CDR-H94A.                                                                          |
| sbpcd.i    | Matsushita, Kotobuki, Panasonic, CreativeLabs (Sound Blaster),                                               |
| xt.i       | Soporte para CD-ROM Longshine y Teac NO-IDE.<br>Soporte para discos duros MFM.                               |

Cuadro 2.6: Imágenes de discos de arranque IDE Slackware .

### 2.6.9. Crear algunos discos de arranque.

**¡Elige tu núcleo!** Durante la instalación de GNU/Linux Slackware, debe crear un disco de inicio o arranque con un núcleo de GNU/Linux que está especialmente preparado para reconocer su hardware. Por ejemplo, para instalar Slackware desde una unidad CD-ROM IDE CD-ROM en un disco duro SCSI el núcleo que ponga en su disco de inicio necesitará tener los controladores para su tarjeta SCSI y su unidad CD-ROM

Los núcleos se guardan como ficheros de *imágenes binarias* comprimidas que pueden accederse desde cualquier sistema operativo para crear un Disco de Inicio Slackware. En el sitio FTP de Slackware, CD-ROM, o montaje NFS se encontrará un subdirectorio llamado `bootdsk.144`, que contendrá imágenes de núcleos de 1.44 MB para crear discos de inicio en un disquete de alta densidad de 1.44MB. Si está trabajando con una unidad disquete de 5.25", mire en un directorio, llamado `bootdsk.12` para imágenes de núcleos que quepan en este formato de disco más pequeño.

La tabla en la página 75 proporciona una rápida referencia de las imágenes del núcleo disponibles tal como se van publicando. Información y discos de arranque actualizados se encuentran disponibles en esta URL:

`ftp://ftp.cdrom.com/pub/GNU/Linux/slackware/bootdsk.144/README.TXT`

### 2.6.10. Arranque en acción

Aquí está el gran anticlímax. Después de toda esta planificación, preparación, y particionamiento, llega la hora más tediosa. Asegúrese de que el disco de arranque está en la unidad de disquete, y reinicie su computadora. Ahora es un buen momento para prepararse un buen café (o cualquier otra cosa) y volver a la máquina listo para desempeñar el papel de un robot pulsa-botones, respondiendo preguntas de sí - no por una hora o así.

| Fichero    | Discos de arranque Slackware SCSI/IDE:                                                                                                                                                    |
|------------|-------------------------------------------------------------------------------------------------------------------------------------------------------------------------------------------|
| 7000fast.s | Soporte para Western Digital 7000FASST SCSI.                                                                                                                                              |
| Advansys.s | Soporte para AdvanSys SCSI.                                                                                                                                                               |
| Aha152x.s  | Soporte para Adaptec 152x SCSI.                                                                                                                                                           |
| Aha1542.s  | Soporte para Adaptec 1542 SCSI.                                                                                                                                                           |
| Aha1740.s  | Soporte para Adaptec 1740 SCSI.                                                                                                                                                           |
| Aha2x4x.s  | Soporte para Adaptec AIC7xxx SCSI (Para estas tarjetas: AHA-274x, AHA-2842, AHA-2940, AHA-2940W, AHA-2940U, AHA-2940UW, AHA-2944D, AHA-2944WD, AHA-3940, AHA-3940W, AHA-3985, AHA-3985W). |
| Am53c974.s | Soporte para AMD AM53/79C974 SCSI.                                                                                                                                                        |
| Aztech.s   | Soporte para todas las controladoras SCSI, además del soporte CD-ROM para Aztech CDA268-01A, Orchid CD-3110, Okano/Wearnes CDD110, Conrad TXC, CyCDROM CR520, CR540.                      |
| Buslogic.s | Soporte para Buslogic MultiMaster SCSI.                                                                                                                                                   |
| Cdu31a.s   | Soporte para todas las controladoras SCSI, además y el CD-ROM para Sony CDU31/33a.                                                                                                        |
| Cdu535.s   | Soporte para todas las controladoras SCSI, además y el CD-ROM para Sony CDU531/535.                                                                                                       |
| Cm206.s    | Soporte para todas las controladoras SCSI, además y el CD-ROM para Philips/LMS cm206 CD-ROM con el adaptador cm260.                                                                       |
| Dtc3280.s  | Soporte para DTC (Data Technology Corp) 3180/3280 SCSI.                                                                                                                                   |
| Eata.dma.s | DPT EATA-DMA SCSI support. (Boards like PM2011, PM2021, PM2041, PM3021, PM2012B, PM2022, PM2122, PM2322, PM2042, PM3122, PM3222, PM3332, PM2024, PM2124, PM2044, PM2144, PM3224, PM3334.) |
| Eata.isa.s | Soporte para DPT EATA-ISA/EISA SCSI. (Boards like PM2011B/9X, PM2021A/9X, PM2012A, PM2012B, PM2022A/9X, PM2122A/9X, PM2322A/9X).                                                          |
| Eata.pio.s | Soporte para DPT EATA-PIO SCSI (PM2001 y PM2012A).                                                                                                                                        |
| Fdomain.s  | Soporte para Future Domain TMC-16x0 SCSI.                                                                                                                                                 |
| Goldstar.s | Soporte para todas las controladoras SCSI, además del soporte CD-ROM para Goldstar R420 (a veces vendido en el "Kit Multimedia" Reveal).                                                  |
| In2000.s   | Soporte para Always IN2000 SCSI.                                                                                                                                                          |
| Iomega.s   | Soporte para puerto paralelo SCSI IOMEGA PPA3 (también soporta el puerto paralelo de la unidad ZIP).                                                                                      |
| Mcd.s      | Soporte para todas las controladoras SCSI, además del soporte no-IDE del CD-ROM Mitsumi.                                                                                                  |
| Mcdx.s     | Soporte para todas las controladoras SCSI, además del soporte optimizado del CD-ROM no-IDE Mitsumi.                                                                                       |
| N53c406a.s | Soporte para NCR 53c406a SCSI.                                                                                                                                                            |
| N_5380.s   | Soporte para NCR 5380 y 53c400 SCSI.                                                                                                                                                      |
| N_53c7xx.s | Soporte para NCR 53c7xx, 53c8xx SCSI (La mayor parte de las controladoras NCR PCI SCIS usan este controlador).                                                                            |
| Optics.s   | Soporte para todas las controladoras SCSI, además del soporte para CD-ROM Optics Storage 8000 AT (la unidad "DOLPHIN").                                                                   |
| Pas16.s    | Soporte para Pro Audio Spectrum/Studio 16 SCSI.                                                                                                                                           |
| Qlog.fas.s | Soporte para ISA/VLB/PCMCIA Qlogic FastSCSI! (también soporte para tarjetas Control Concepts SCSI basadas en el chip Qlogic FASXXX).                                                      |
| Qlog.isp.s | Soporte para todas las controladoras Qlogic PCI SCSI, excepto las PCI-basic, las cuáles se soportan por el controlador AMD SCSI.                                                          |
| Sanyo.s    | Todas las controladoras SCSI soportadas, además del soporte del CD-ROM Sanyo CDR-H94A.                                                                                                    |
| Sbpcd.s    | Todas las controladoras SCSI, además de los CD-ROM NO-IDE Matsushita, Kotobuki, Panasonic, CreativeLabs (Sound Blaster), Longshine y Teac.                                                |
| Scsinet.s  | Todas las controladoras SCSI además de soporte ethernet completo.                                                                                                                         |
| Seagate.s  | Soporte para Seagate ST01/ST02, Future Domain TMC-885/950 SCSI.                                                                                                                           |
| Trantor.s  | Soporte para Trantor T128/T128F/T228 SCSI.                                                                                                                                                |
| Ultrastr.s | Soporte para UltraStor 14F, 24F, y 34F SCSI.                                                                                                                                              |
| Ustor14f.s | Soporte para UltraStor 14F y 34F SCSI.                                                                                                                                                    |

Cuadro 2.7: Imágenes de discos de arranque SCSI/IDE.

Entra como root (sin password) y escribe `setup` o `setup.tty`.

### 2.6.11. El programa `''setup''` de Slackware™

Slackware™ viene con dos versiones de un excelente programa de configuración: `setup`. Uno con colores, interfaz de diálogo, con menús. La otra alternativa, `setup.tty`, es una versión sólo-texto que quizá prefiera, porque los diagnósticos detallados y los mensajes de error permanecen en pantalla y no son cubiertos por la siguiente caja de diálogo. Si está intentando una instalación Slackware en hardware obsoleto, recomiendo encarecidamente la rutina menos colorista `setup.tty`. Si no sabe mucho acerca de UNIX y podría sentirse más cómodo con un interfaz “limpio” y atractivo, para el mismo proceso, entonces use el programa `setup` bonito.

```

===== Slackware96 Linux Setup (version HD-3.1.0) =====

Welcome to Slackware Linux Setup.

Hint: If you have trouble using the arrow keys on your keyboard,
you can use '+', '-', and TAB instead. Which option would you like?
=====
HELP          Read the Slackware Setup HELP file
KEYMAP        Remap your keyboard
MAKE TAGS     Tagfile customization program
TARGET        Select target directory [now: / ]
SOURCE        Select source media
DISK SETS     Decide which disk sets you wish to install
INSTALL       Install selected disk sets
CONFIGURE     Reconfigure your Linux system
PKGTOOL       Install or remove packages with Pkgtool
EXIT          Exit Slackware Linux Setup
=====
< OK >      <Cancel>
=====

```

El transferir Slackware en su sistema desde aquí debería incluir un poco más que seleccionar qué quiere de los menús. Rellenando la Sección 3 de la hoja de trabajo en previsión, debería ser capaz de avanzar rápidamente a través de cada menú en orden, hasta llegar a la opción `INSTALL`, en ese punto las cosas quizá se enlencen: estás avisado para seleccionar la característica `PROMPT` y *leer* acerca de cada paquete de software, decidiendo si quieres o no incluirlo en tu sistema Slackware. La última parte de una instalación usual es la sección `CONFIGURE` en el menú “setup”, y las preguntas que se deben responder son parecidas a las de la segunda mitad de la sección 3 de la hoja de trabajo.

### 2.6.12. ¿Eso es todo?

¡Definitivamente no! En este momento, quizá tenga algunos obstáculos que estén impidiendo que el programa de instalación termine, o más parecido, estás mirando al indicador de órdenes de `root`

```
darkstar~#
```

y preguntándote “¿Y ahora qué?”

Bien, si los problemas te sobrepasan, quizá quieras proseguir directamente por la siguiente sección en resolución de problemas. Si las cosa aparentan estar funcionando en orden, todavía se deben tener en cuenta algunos detalles. Es como la compra de un automóvil nuevo— después de seleccionar y pagar por un coche, hay todavía algunas cosas que se necesitan antes de que pueda conducirlo con confianza— un seguro, un tiempo al volante...

### 2.6.13. Solucionando algunos problemillas

No todas las instalaciones de Slackware acaban como lo esperan los administradores del sistema. He pasado algunas noches enteras, sentado después del trabajo toda una noche para actualizar un sistema Slackware y todavía hay problemas para hacer que la maldita cosa vuelva a estar en línea y funcionando, antes de que la gente empiece a quejarse de su correo perdido. Esta sección se centrará en los problemas de instalación más comunes, soluciones y dónde buscar asistencia adicional.

**Preguntas frecuentes** Patrick Volkerding, el padre de Slackware, ha tratado con muchas preguntas de usuarios novatos escuchando, respondiendo y anticipándose a preguntas repetidas. Para interceptar a los

usuarios novatos de Slackware antes de que hagan la misma pregunta por enésima vez, Patrick ha creado documentación y la ha incluido con la distribución Slackware. Tres ficheros que encontrará útiles respondiendo sus preguntas iniciales son `FAQ.TXT`, `INSTALL.TXT`, y `BOOTING.TXT`.

**Soporte web para Slackware™** La manera más fácil de encontrar documentos de GNU/Linux en general es la página web del Linux Documentation Project Home Page. Mira la página 212 para una descripción de la Página Inicial del LDP.

En este momento, la ayuda específica de Slackware que puedes encontrar en Internet tiende a estar altamente personalizada—al estilo de cómo montar una distribución NFS en computadoras de cierta universidad o cómo cablear tu dormitorio en una WAN residencial determinada usando Slackware.

**Grupos de Usenet para Slackware** La jerarquía `comp.os.linux` de Usenet es un tesoro para encontrar información sobre GNU/Linux, pero no necesariamente específicamente sobre Slackware. Actualmente, 11 forams distintos sobre GNU/Linux manejan un alto volumen de discusión en esta jerarquía, la cuál se escribe en la página 22.

**Listas de correo para Slackware** En este momento, no hay discusiones por correo electrónico dedicadas “per se”. Se puede participar en algunas excelentes charlas via e-mail, intenta <http://www.linux.org>, y pregunta en los grupos de noticias Usenet por unas buenas listas de suscripción.

Hay un servidor general de listados de correo, `majordomo@vger.rutgers.edu`. Mira en la página 23 para una descripción de cómo suscribirse a las listas de correo por medio de este servidor.

**Obtienes lo que pagas (soporte comercial)** El soporte comercial para GNU/Linux está disponible desde algunos de los vendedores de CD-ROM y una lista enorme de Consultores de GNU/Linux, con los que se puede entrar en contacto a través de los siguientes documentos HOWTO:

```
http://sunsite.unc.edu/LDP/HOWTO/Consultants-HOWTO.html  
http://sunsite.unc.edu/LDP/HOWTO/Commercial-HOWTO.html
```

## 2.6.14. Disfrutando del momento después

No te duermas en los laureles todavía, especialmente si tu máquina Slackware se comparte o está conectada en una red. Preparar una computadora para un uso compartido o para un uso dentro de una red es un poco más complicado que ejecutar el programa de configuración y olvidarse de todo. Proporcionamos algunas indicaciones para asegurar y compartir su sistema Slackware nuevo.

## 2.6.15. ¡Considere reinstalar!

Sé que acabamos de terminar lo que ha sido una larga sesión de instalación. Sin embargo antes de entrar en la casa que acabas de levantar, considera tirarla abajo otra vez y levantarla de nuevo otra vez. Friedrich Nietzsche decía:

Un hombre aprende lo que necesita saber acerca de construir su casa sólo después de haberla terminado.

Si en el proceso de instalación del sistema, tenía alguna idea acerca de cómo hacerlo de forma diferente, quizá ahora es el momento. Si tu sistema Slackware va a ser una máquina multiusuario o un servidor de red, nunca habrá una oportunidad tan conveniente para reinstalar o reconfigurar el sistema de una manera radical.

### 2.6.16. Asegurar el sistema.

**Salir de la LAN de una vez** Desde fuera de la caja, Slackware es un sistema inseguro. Aunque Patrick Volkerding hace lo mejor que puede para crear una distribución segura, unos cuantos agujeros inevitables se hacen conocidos, se ponen disponibles los parches correspondientes en las comunidades de administradores de sistemas (y en las comunidades de crackers). Si se instaló Slackware desde un origen en red, como un disco montado a través de NFS, deberías desconectar la máquina de la red después de una instalación exitosa mientras tapas algunos agujeros.

**Dar al root una contraseña** Por omisión, un sistema Slackware no requiere una contraseña para el administrador. Cuando estés seguro de que el sistema Slackware es estable (después de unas horas, no días o semanas), ponle una contraseña para proteger la cuenta de administrador. Entra como administrador y escribe:

```
# passwd root
```

**Otorgarse una cuenta a si mismo** En sistemas grandes, compartidos, la cuenta de administrador `root` no se usa como una cuenta de trabajo `login` por cualquier persona. Si te interesa la administración de sistemas o estás en una máquina conectada en red este es un buen consejo a seguir. Utiliza el programa `/sbin/adduser` y hazte una cuenta de entrada `login` para ti en vez de trabajar con la cuenta de `root`. Siempre sonrío cuando veo estudiantes y aficionados poniendo mensajes en Usenet como `root@mymachine.mydomain`. Sé humilde y seguro: Crea otra cuenta `login` para tu trabajo diario y utiliza su (mejor que `login`) para entrar en la cuenta de `root` lo menos posible.

Lee el Capítulo 4 para una discusión de qué se debería hacer con la cuenta de `root` (y qué no).

**Denegar los accesos root.** No sólo es infrecuente *trabajar* como usuario administrador, sino que *no se considera seguro acceder como root a través de la red*.

Los usuarios administradores normalmente se conectan a una máquina UNIX usando su nombre de usuario normal en el `login`, entonces usan su para pasar a la cuenta `root` como lo necesiten. Para prevenir que crackers, hackers, y usuarios ignorantes entren directamente como `root`, edite el fichero `/etc/securetty` y comente (anteponga el símbolo `(#)`) a todos los terminales exceptuando los locales:

```
console

tty1
tty2
# ttyS0
# ttyS1
```

Después de este arreglo, a los usuarios que intenten entrar como `root` a través de la red se les denegará el paso:

```
Linux 2.0.29 (durak.interactivate.com) (ttyp4)

durak login: root
root login refused on this terminal.
durak login:
```

**Aplicar las soluciones sencillas** Slackware se instala con algunos problemas de seguridad realmente serios. Mejor que aprender por ti mismo seguridad UNIX e investigar estas vulnerabilidades por ti mismo, puedes saltar directamente al proceso de tapar agujeros visitando un recurso Web mantenido para este propósito, llamado *Slackware SimpleFixes*:

```
http://cesdis.gsfc.nasa.gov/linux-web/simplefixes/simplefixes.html
```



**Comprueba los parches en `ftp.cdrom.com`** Como distribución mantenida activamente, las actualizaciones Slackware y los parches están disponibles en:

```
ftp://ftp.cdrom.com/pub/linux/slackware/patches/
```

**Mantenerse alerta.** Quizá desee suscribirse a alguna de las listas de correo electrónico que alertan a los usuarios de los acontecimientos en la administración de GNU/Linux, como:

```
GNU/Linux-alert-request@tarsier.cv.nrao.edu  
GNU/Linux-security-request@redhat.com
```

### 2.6.16.1. Copias de respaldo.

¿Le gusta saber como funcionan las cosas? Guárdelas para cuando se necesiten mediante copias de respaldo. Amanda (Advanced Maryland Automatic Network Disk Archiver) es uno de las distintas opciones de copias de respaldo para instalaciones GNU/Linux. Puede encontrar más información sobre Amanda en:

```
http://www.cs.umd.edu/projects/amanda/index.html
```

## 2.7. S.u.S.E.<sup>TM</sup>

*Esta sección sobre S.u.S.E Linux fue escrita por Larry Ayers.*

La distribución S.u.S.E. comenzó unos años atrás como una adaptación de Slackware. Patrick Volkerding, de Slackware, ayudó a los desarrolladores de S.u.S.E. al principio, pero más tarde la distribución empezó a asumir una identidad propia. Algunas características intentaron ayudar al usuario novel, incrementando la posibilidad de que una instalación no tuviera que ser inmediatamente rehecha. Dada la “polinización-cruzada” endémica en el mundo del software libre, no me sorprendería que algunas de estas características hayan aparecido en las distribuciones Slackware modernas.

### 2.7.1. Comenzando la instalación

Al arrancar la máquina desde un disco de instalación sencillo, se está arrancando realmente un sistema GNU/Linux miniaturizado para este propósito. Una pantalla coloreada aparece, lista para hacer una serie de preguntas las cuáles con algo de suerte le guiarán a través del proceso. YAST (Yes Another Setup Tool) muestra sus orígenes Slackware en tanto como usa el programa `dialog`. Esta herramienta activa scripts de shell para presentar cajas de diálogo, botones de radio y listas de opciones que permiten a un usuario hacer elecciones y dirigir el curso de una instalación.

Aunque ninguna distribución puede garantizar una instalación sin problemas, los desarrolladores de S.u.S.E. GmbH han tratado de anticipar varios problemas que los usuarios nuevos de GNU/Linux son propensos a experimentar. Uno de los más frustrantes es encontrarse con que el CD-ROM no es reconocido. Copiar los paquetes necesarios para iniciar en un disco duro e instalarlos desde allí es una solución, pero es una chapuza y consume tiempo. Mejor que proporcionar una selección de varias imágenes de disco, una de las cuales probablemente tenga el controlador que soporte su CD-ROM, el disco único de arranque de S.u.S.E. contiene un núcleo pequeño, básico, con todos los controladores disponibles—si se necesitan—en forma de módulos. El demonio del núcleo es un proceso que se ejecuta en segundo plano y que asegura que el módulo necesario será cargado si una función modular se necesita. Esto ayuda a eliminar un factor de bloqueo. Otro problema común es estimar por debajo el espacio de disco que se necesita. Esto fuerza a abortar la instalación por falta de espacio. Cuando se produce ésto, los cruciales pasos finales (como la instalación de LILO) no se han alcanzado, y normalmente es necesario empezar de nuevo. Las instalaciones basadas en scripts son necesariamente secuenciales en su naturaleza; quizá sepa que saltarse un paso no estropeará nada pero, es difícil anticipar cada eventualidad en un proceso por lotes, y si las cosas van mal, el proceso por lotes normalmente se aborta.

Durante la instalación de S.u.S.E. un contador del espacio restante de la partición se muestra en la pantalla de YAST; mientras se seleccionan los paquetes, se pueden intentar varias combinaciones mientras se tiene

en cuenta cuánto espacio libre del disco prefiere que permanezca libre. El particionado y el formateo de los discos, así como la creación y activación de una partición de intercambio son procesos que no son muy diferentes a otras distribuciones. Todas se apoyan en las mismas herramientas; el proceso se ha convertido más o menos en un estándar.

**Dependencias** El uso de **dependencias**, que consiste en información incluida en un paquete de software concerniente a qué otros paquetes son necesarios para que funcione, se ha extendido rápidamente entre las distribuciones de GNU/Linux. Desafortunadamente, no ha aparecido ningún formato universal de dependencias. Cada distribución usa un formato distinto. El formato RPM de Red Hat, empleado en varias distribuciones, es potente y efectivo, pero tiene algunas contrapartidas. Funciona mejor en un sistema basado completamente en RPM, porque el chequeo de dependencias realizado por el programa `rpm` sólo entiende de paquetes RPM. S.u.S.E. 5.1 utiliza el formato `srpm`. Las dependencias sólo son revisadas si un paquete se instala desde el programa YAST, permitiendo la opción (para un usuario experimentado) de desempaquetarlo en otra localización, y comprobar los ficheros y configuraciones antes de la instalación final. Las dependencias son más útiles durante la instalación y configuración inicial. Una vez que se ha usado el sistema por un tiempo, se tiene una idea de qué programas y bibliotecas se encuentran disponibles. La mayoría de los paquetes de software para GNU/Linux también contienen información como qué se necesita que esté presente en el sistema para que el paquete funcione. Es inteligente leer el fichero `rc.config` antes de ejecutar `suseconfig` y realizar cualquier cambio. Algunas de las acciones predeterminadas que el script realizará, quizá prefiera hacerlas usted mismo, las cuáles son desactivadas fácilmente editando el fichero.

Los usuarios que estén familiarizados con el esquema de ficheros de inicialización de Slackware necesitarán hacer algunos ajustes; los ficheros situados normalmente en `/etc/rc.d` se encuentran en `/sbin/init.d`.

### 2.7.2. Post-instalación de S.u.S.E™

YAST está también diseñado para ser utilizado después de la instalación para el mantenimiento rutinario del sistema. La multiplicidad de ficheros de recursos necesarios por GNU/Linux para arrancar y funcionar pueden ser un desafío para los principiantes. YAST ofrece un interfaz basado en menús para estos ficheros, incluyendo el fichero de configuración de `sendmail`, los ficheros de `cron` (Programación de tareas), scripts de inicialización, y varios ficheros de la red. Los cambios realizados en una sesión YAST se escriben en los diversos ficheros de configuración “reales” por un script llamado `suseconfig`. Este script es ejecutado automáticamente por YAST al final de la sesión YAST; si `/etc/rc.config` es editado directamente, `suseconfig` debe ser iniciado manualmente. Esto parece un proceso complejo, pero es más fácil que buscar los ficheros individuales, aprender la sintaxis correcta necesaria para editarlos, y hacer que hagan lo que tú quieres.

Después de lograr tener funcionando S.u.S.E., es una buena idea instalar las fuentes del núcleo (disponibles en el CD-ROM, es un paquete opcional que puede instalarse durante la configuración inicial). S.u.S.E. instala un núcleo genérico, y normalmente sólo se necesitan unos cuantos de los módulos que lo acompañan. Es una excelente oportunidad para familiarizarse con la mecánica de la compilación del código fuente, de esta manera terminará con un núcleo más pequeño personalizado sólo con las características que necesite. El compilador `gcc` y las herramientas acompañantes deben instalarse para compilar un núcleo; estas herramientas son una necesidad en un sistema GNU/Linux incluso si no se es programador. La revisión de dependencias de YAST ayudará a asegurarse de que todas las herramientas de compilación necesarias están instaladas.

La compilación del núcleo puede parecer difícil para un principiante, pero es un proceso fácil e intuitivo. Hay tres interfaces disponibles para el paso de configuración inicial. El primero (y más antiguo) es un script en modo consola invocado desde la línea de órdenes, `make config`. Este script pregunta una serie de cuestiones y usa los resultados para escribir un fichero que guía al compilador en su trabajo. Necesita saber dos hechos básicos acerca de su hardware como qué tipo de disco duro y CD-ROM tiene. Si quiere soporte de sonido, necesitará saber la IRQ que usa su tarjeta, así como unos pocos parámetros que pueden ser extraídos del manual de la tarjeta o de la salida de la utilidad de MS-DOS `msd`.

Los otros dos interfaces son `menuconfig` y `xconfig`. El primero emplea una versión modificada del programa `dialog` mencionado arriba, el cuál corre en una consola virtual o en un `xterm` y se asemeja a la herramienta `YAST.xconfig` es una versión basada en Tk diseñada para funcionar bajo X-Window. Las tres cumplen el mismo propósito. Las dos últimas permiten hacer las selecciones sin tener que escribir demasiado. Las fuentes del núcleo están bien documentadas. El fichero `README` en el directorio del nivel superior contiene suficiente información para garantizar una compilación exitosa.

### 2.7.3. Configurando las X

Configurar exitosamente el sistema X-Window (específicamente XFree86, que está incluido con S.u.S.E. y otras muchas distribuciones) puede ser una tarea tediosa. Hay tanta multiplicidad de monitores y tarjetas de vídeo que cada instalación de X debe ser configurada individualmente. La dificultad se ha facilitado en algo con la liberación de la versión XFree86 3.2, que es la que se incluye en la más reciente liberación de S.u.S.E. Una herramienta de configuración basada en `dialog` puede usarse en vez del previo `xf86config`. Ambos están basados en scripts de shell similares al que se usa para configurar el núcleo de GNU/Linux. Sin embargo, todavía necesitarás saber el rango de refresco horizontal y vertical que tu monitor tolera, así como el conjunto de chips que están instalados en tu tarjeta de vídeo. Ayuda primero poner la configuración lo más baja posible, por ejemplo, obtener las X funcionando a baja resolución antes que intentar hacer un uso completo de las capacidades de la tarjeta de vídeo.

Los desarrolladores de S.u.S.E. se han estrujado las meninges en la configuración de varios gestores de ventanas, por ejemplo `fvwm95`. La primera vez que inicie X, muchas de las aplicaciones que eligió para la instalación estarán disponibles desde el menú de ratón activado en la ventana raíz. Otra entrada en el menú permite cambiar el fondo de la ventana.

Muchos iconos bien diseñados son suministrados con la distribución S.u.S.E. Esto da a los nuevos usuarios algo de respiro. Después de tener GNU/Linux y X funcionando finalmente, hay suficiente para hacer tan sólo aprendiendo el sistema sin sentirse llamado a personalizar el entorno, ¡en orden de hacerlo tolerable a la vista!

### 2.7.4. Últimas actualizaciones

Al minuto de finalizar la instalación de incluso la más actualizada distribución, comienza a estar incrementalmente desfasada. Éste es un proceso lento, pero eventualmente sentirás la necesidad de actualizar alguna parte de tu sistema. Con S.u.S.E. 5.1 YAST puede ahora actualizar la distribución por FTP.

Algunas distribuciones funcionan mejor cuando el formato nativo del fichero de actualización se usa, pero S.u.S.E. se comporta bien usando el formato estándar `*.tar.gz`. S.u.S.E sigue el camino marcado por Slackware respecto a esto. La mayoría de los paquetes de software se compilarán e instalarán bien (en un sistema GNU/Linux razonablemente puesto al día) desde los formatos `tar` o `gzip` que los desarrolladores usan. Hay pocos paquetes problemáticos por ahí. En estos casos, se puede usar RPM. El chequeo de dependencias no funcionará, pero los RPM's permiten aprovecharse de la experiencia más avanzada de los usuarios en editar los `makefile` y otras destrezas de configuración.

## 2.8. Procedimientos post-instalación

En este punto es una buena idea explicar como reiniciar y apagar el sistema que estás usando. Nunca debes reiniciar o apagar el sistema GNU/Linux presionando el botón de reset. Tampoco debes desconectar la electricidad nunca. Como con la mayoría de los sistemas UNIX, Linux guarda las escrituras en disco en memoria. Por lo tanto, si reinicias de repente el sistema sin apagarlo limpiamente (correctamente), puedes corromper los datos de los discos duros, causando un daño incalculable.

La manera más fácil de apagar el sistema es con la orden `shutdown`. Por ejemplo, para apagar y reiniciar el sistema inmediatamente, usa la orden siguiente `root`:

```
# shutdown --r now
```

Esto reinicia limpiamente el sistema. La página del manual para `shutdown` describe las otras órdenes y argumentos disponibles. Usa la orden `man shutdown` para ver la página del manual para la orden `shutdown`.

Observa, sin embargo, que muchas de las distribuciones de GNU/Linux no vienen provistas de la orden `shutdown` en la instalación media (básica). Esto significa que la primera vez que reinicies el sistema después de la instalación, necesitas usar la combinación de teclas `Ctrl-Alt-Del`.

Después de tener la ocasión de explorar y usar el sistema, hay varias tareas de configuración que debes emprender. La primera es crear una cuenta de usuario para ti mismo (y, opcionalmente, alguna otra para usuarios que vayan a tener acceso al sistema). La creación de cuentas de usuario está descrita en el capítulo 4. Normalmente, todo lo que tienes que hacer es registrarte como `root` (administrador), y ejecutar el programa `adduser` (a veces `useradd`). Éste te lleva a través de varios indicadores para crear cuentas de usuario nuevas.

Si creas más de un sistema de ficheros para GNU/Linux, o si estás usando una partición de intercambio, quizá necesites editar el fichero `/etc/fstab` para que esos sistemas de ficheros estén disponibles automáticamente después de reiniciar. Si estás usando sistemas de ficheros separados para `/usr`, y ninguno de esos ficheros que deberían estar en `/usr` parecen estar presentes, simplemente necesitas montar esos sistemas de ficheros. Consulta la página 139 para una descripción del fichero `/etc/fstab`.

## 2.9. Cuando se tienen problemas

Casi todos hemos tenido alguna clase de problema o cuelgue cuando se intenta instalar GNU/Linux la primera vez. La mayoría de las veces, el problema es causado por un simple malentendido. Sin embargo, a veces el problema puede ser algo más serio, como un descuido de uno de los desarrolladores o un bug.

Si su instalación parece ser exitosa pero se recibieron mensajes de error inesperados, éstos se describen aquí.

### 2.9.1. Problemas arrancando desde el disquete de instalación

Cuando se intenta iniciar el disquete de instalación por primera vez, puede encontrarse con algunos problemas, los cuales se enumeran abajo. Por favor, tenga en cuenta que estos inconvenientes *no están* relacionados con el inicio de su sistema GNU/Linux nuevo y ya instalado. Consulte la página 91 para más información sobre estos problemas.

#### ■ Error en el disquete o en otro dispositivo al intentar arrancar el sistema

La causa más frecuente de esta clase de problema es que el disquete esté corrupto. Si el disquete se encuentra físicamente dañado, debería construirlo de nuevo usando un disquete en buen estado. Si los datos del disquete son los que se encuentran defectuosos, debería verificar que ha descargado y transferido los datos al disquete correctamente. Generalmente, para solucionar este problema, bastará simplemente con volver a crear el disquete de arranque. Repita todos los pasos, e intente nuevamente.

Si ha recibido su disquete de arranque por correo o algún otro distribuidor en lugar de descargarlo y crearlo por usted mismo, comuníquese con el distribuidor para pedirle uno nuevo –pero sólo después de verificar que éste es, efectivamente el problema–.

#### ■ El sistema se cuelga durante el arranque, o después de arrancar

Después de que el disquete arranca, verá un número de mensajes del núcleo, indicando cuáles dispositivos fueron detectados y configurados. Después de ésto, normalmente, se le presentará un indicador de ingreso<sup>42</sup>, permitiéndole proceder con la instalación (en lugar de esto, algunas distribuciones le lanzarán justo al programa de instalación). El sistema puede parecer como si estuviera bloqueado, durante muchos de estos pasos. Tenga paciencia: cargar software desde un disquete es un proceso lento. En muchos casos el sistema puede no haberse colgado de ninguna manera, simplemente necesita algo de tiempo. Verifique que no haya ninguna actividad, ya sea en el disco o en el sistema, por lo menos por unos cuantos minutos, antes de suponer que el sistema está bloqueado.

<sup>42</sup>N. del T.: “login indicador de órdenes” en el original

1. Después de iniciar el sistema desde el indicador LILLO, se debe cargar la imagen del núcleo del disquete. Esto puede tomar unos cuantos segundos; usted podrá asegurarse de que todo marcha bien si la luz de la disquetera está encendida.
2. Cuando arranca el núcleo, los dispositivos SCSI deben ser detectados. Si no posee ningún dispositivo SCSI, el sistema hará un alto de 15 segundos, mientras continúa la detección de los posibles SCSI; esto ocurre, generalmente, después de que la línea

```
lp_init: lp1 exists (0), using polling driver
```

aparece en pantalla.

3. Una vez que el núcleo halla terminado de cargarse, el control pasa a los ficheros de arranque que hay en el disquete. Al cabo de esto, usted podrá ver un indicador de entrada <sup>43</sup>, o bien, se iniciará un programa de instalación. Si se le presenta un indicador de ingreso como

```
Linux login:
```

entonces debería entrar, (por lo normal es como `root` o `install` — esto varía según cada distribución). Antes de ingresar el nombre de usuario, el sistema puede detenerse por 20 segundos o más, mientras el programa de instalación o el intérprete de órdenes se carga desde el disquete. Nuevamente, si esto sucediera, la luz de la disquetera deberá estar encendida. No suponga que el sistema está colgado.

Cualquiera de las causas comentadas arriba, puede ser el origen de su problema. De todos modos, es posible que el sistema realmente se cuelgue mientras se inicia, lo cual puede deberse a muchas causas. En primer lugar, puede ser que usted no posea suficiente memoria RAM para iniciar el disquete de instalación. (Vea el siguiente punto al respecto para más información acerca de cómo desactivar el disco RAM (ramdisk) para liberar memoria.)

La causa del cuelgue de muchos sistemas, es la incompatibilidad del hardware. El último capítulo muestra un vistazo general del hardware soportado en GNU/Linux. Incluso si sus dispositivos son soportados, usted puede meterse en problemas si tiene configuraciones incompatibles de hardware, las cuáles pueden estar causando que el sistema se cuelgue. Vea la página 86, adelante, para una discusión sobre incompatibilidades de hardware.

- **El sistema informa de errores a causa de falta de memoria, mientras intenta arrancar o instalar el software**

Este punto trata sobre la cantidad de RAM con la que se dispone. En sistemas con 4 Mbytes o menos de RAM, se pueden tener problemas al arrancar el disquete, o al instalar el software. Esto se produce ya que muchas distribuciones usan un disco RAM (ramdisk), que se trata de un sistema de ficheros cargado directamente en la memoria RAM, para las operaciones que se ejecutan mientras el disquete de instalación está siendo utilizado. La imagen entera del disquete de instalación, por ejemplo, puede cargarse en un disco RAM (ramdisk), lo que puede requerir más de un Mbyte de memoria RAM.

Puede suceder que, cuando se intenta iniciar o instalar el software, en lugar de un mensaje de error por falta de memoria, su sistema se bloquee inesperadamente durante el arranque. Si su sistema se cuelga, y ninguna de las explicaciones de la sección anterior parezcan ser la causa, trate de desactivar el disco RAM. Vea la documentación de su distribución para más detalles.

Acuérdese de que GNU/Linux necesita para sí mismo, por lo menos 2 Mbytes de memoria RAM para ejecutarse; distribuciones más modernas requieren 4 Mbytes o más.

- **El sistema informa de errores como “permission denied<sup>44</sup>”, o “file not found<sup>45</sup>”, durante el arranque**

---

<sup>43</sup>N. del T.: login

<sup>44</sup>N. del T.: permiso denegado

<sup>45</sup>N. del T.: fichero no encontrado

Esto es un indicio de que su disquete de instalación está dañado o contiene datos corruptos. Si usted está tratando de iniciar el sistema desde el disquete (y está seguro de que está haciendo todo correctamente), no debería estar viendo errores como éste. Contacte con su distribuidor de software GNU/Linux e indague sobre el problema. Quizá pueda obtener otra copia del disquete de arranque si es necesario. Si usted ha descargado el disco de inicio, trate de construirlo nuevamente en un disquete sano. Posiblemente esto resuelva su problema.

■ **El sistema informa del error “VFS: Unable to mount root<sup>46</sup>” cuando se inicia**

Este mensaje de error indica que el sistema de ficheros raíz (que se encuentra en el disquete de arranque), no puede ser localizado. Esto puede significar que su disquete de arranque está corrupto de alguna manera, o que el sistema no se está inicializando correctamente.

Por ejemplo, muchas distribuciones de CD-ROM requieren que se encuentre el CD-ROM en la lectora, cuando se inicia la instalación. Asegúrese de que la lectora de CD-ROM esté encendida y que funcione correctamente. También es posible que el sistema no pueda localizar su unidad de CD-ROM cuando se inicia; para más información consulte la página 86.

## 2.9.2. Problemas con el hardware

El problema más común cuando se intenta instalar o usar GNU/Linux es una incompatibilidad con el hardware. Incluso si todo su hardware está soportado por GNU/Linux, una configuración errónea o un conflicto con otro dispositivo puede algunas veces ocasionar resultados extraños—los dispositivos pueden no ser detectados al arrancar, o el sistema se puede colgar.

Es importante aislar estos problemas con el hardware si se sospecha que éstos pueden ser la fuente de sus problemas.

**Aislando problemas de hardware** Si experimentas algún problema que creas que está relacionado con el hardware, lo primero que deberías hacer es intentar aislar el problema. Esto significa eliminar todas las posibles variables y (usualmente) desmontar el sistema, pieza a pieza, hasta que el componente es aislado.

Esto no es tan terrible como suena. Básicamente, se deberá retirar todo el hardware prescindible del equipo, y entonces determinar cuál de los dispositivos está causando el problema, posiblemente reconectando cada dispositivo, uno cada vez. Esto quiere decir que se deberá retirar todo el hardware excepto la unidad de disquettes y la tarjeta de vídeo y por supuesto el teclado. Incluso los dispositivos aparentemente inocentes como los ratones pueden causar insospechados problemas a no ser que se les considere no esenciales.

Por ejemplo, digamos que el sistema se cuelga durante la secuencia de detección de la placa Ethernet en el arranque. Quizá pueda hipotetizar que hay un conflicto con la tarjeta Ethernet en su computadora. La manera rápida y fácil de encontrarlo es extraer la tarjeta Ethernet e intentar arrancar otra vez. Si todo va bien, entonces sabe que o (a) la tarjeta Ethernet no tiene soporte en Linux (ver página 17), o (b) hay un conflicto de dirección o IRQ con la tarjeta.

“¿Conflicto de dirección o IRQ?” ¿Qué diablos significa esto? Todos los dispositivos en un computador usan una **IRQ**, o *Interrupt ReQuest line*,<sup>47</sup> para decirle al sistema que necesitan algo hecho. Puedes pensar en la IRQ como un cordel del que el dispositivo tira cuando necesita que el sistema se haga cargo de alguna petición pendiente. Si más de un dispositivo está tirando del mismo cordel, el núcleo no es capaz de determinar cuál de los dispositivos necesita su atención. Desastre al instante.

Entonces, hay que asegurarse de que todos los dispositivos instalados usan una única IRQ. En general la IRQ de un dispositivo puede establecerse mediante jumpers en la tarjeta; mira la documentación para detalles específicos del dispositivo. Algunos dispositivos no requieren el uso de una IRQ, pero se sugiere que si hay alguna disponible, se ponga. (Las controladoras SCSI Seagate ST01 y ST02 son buenos ejemplos).

En algunos casos, el núcleo proporcionado por tu medio de instalación está configurado para usar ciertas IRQs para ciertos dispositivos. Por ejemplo, la controladora SCSI TMC-950, la controladora de CD-ROM

<sup>46</sup>N. del T.: no se puede montar raíz

<sup>47</sup>N. del T.: línea de petición de interrupción

| Device                       | I/O address | IRQ | DMA |
|------------------------------|-------------|-----|-----|
| ttyS0 (COM1)                 | 3f8         | 4   | n/a |
| ttyS1 (COM2)                 | 2f8         | 3   | n/a |
| ttyS2 (COM3)                 | 3e8         | 4   | n/a |
| ttyS3 (COM4)                 | 2e8         | 3   | n/a |
| lp0 (LPT1)                   | 378 - 37f   | 7   | n/a |
| lp1 (LPT2)                   | 278 - 27f   | 5   | n/a |
| fd0, fd1 (disqueteras 1 y 2) | 3f0 - 3f7   | 6   | 2   |
| fd2, fd3 (disqueteras 3 y 4) | 370 - 377   | 10  | 3   |

Cuadro 2.8: Preajustes por omisión de dispositivos estándar.

Mitsumi y el driver del bus del ratón. Si se quiere usar dos o más de estos dispositivos, habrá que instalar primero GNU/Linux con sólo uno de estos dispositivos activados, después recompilar el núcleo para cambiar la IRQ predeterminada de uno de ellos. (Ver capítulo 4 para información acerca de recompilar el núcleo.)

Otro área donde pueden aparecer conflictos de hardware es con los canales DMA (Direct Memory Access)<sup>48</sup>, direcciones de E/S y direcciones de memoria compartida. Todos estos términos describen mecanismos a través de los cuales el sistema se comunica con los dispositivos físicos. Algunas tarjetas Ethernet, por ejemplo, usan una dirección compartida de memoria así como una IRQ para comunicarse con el sistema. Si cualquiera de éstas está en conflicto con otros dispositivos, entonces el sistema puede comportarse de manera errática. Deberías ser capaz de cambiar el canal DMA, las direcciones de E/S o memoria compartida para varios dispositivos mediante los jumpers <sup>49</sup> de las tarjetas. (Desafortunadamente, algunos dispositivos no permiten cambiar estos ajustes.)

La documentación para varios dispositivos hardware debería especificar la IRQ, el canal DMA, dirección E/S o dirección de memoria compartida que el dispositivo usa, y cómo configurarlo. Otra vez, la manera más simple de evitar estos problemas es deshabilitar temporalmente los dispositivos en conflicto hasta que se tenga tiempo de determinar la causa del problema.

En el cuadro se puede ver una lista de las IRQ y canales DMA utilizados por varios dispositivos “estándar” en la mayoría de sistemas. Casi todos los sistemas tienen alguno de estos dispositivos, así que se puede evitar el poner la IRQ o el DMA de otro dispositivo en conflicto con estos valores.

**Problemas reconociendo la controladora de disco** Cuando GNU/Linux arranca, se debería ver una serie de mensajes en la pantalla como:

```

Console: colour EGA+ 80x25, 8 virtual consoles
Serial driver version 3.96 with no serial options enabled
tty00 at 0x03f8 (irq = 4) is a 16450
tty03 at 0x02e8 (irq = 3) is a 16550A
lp_init: lp1 exists (0), using polling driver
...
    
```

Aquí, el núcleo está detectando los distintos dispositivos hardware presentes en el sistema. En algún punto se debería ver la línea:

```
Partition check:
```

seguida por una lista de las particiones reconocidas, por ejemplo:

```

Partition check:
hda: hda1 hda2
hdb: hdb1 hdb2 hdb3
    
```

Si por alguna razón, las unidades de disco o las particiones no se reconocen, entonces no se podrá acceder a ellas de ninguna manera. Hay varias cosas que pueden causar que esto pase:

<sup>48</sup>N. del T.: acceso directo a memoria

<sup>49</sup>N. del T.: unas clavijas en la placa

- **La controladora del disco duro no está soportada.**

Si se tiene una controladora de disco (IDE,SCSI, o lo que sea) que no tenga soporte en Linux, el núcleo no reconocerá las particiones al arrancar.

- **Unidad o controladora configurada incorrectamente.**

Incluso si la controladora está soportada por Linux, quizá no se haya configurado apropiadamente. (Este es un problema particular para las controladoras SCSI. La mayoría de las controladoras no SCSI deberían funcionar bien sin ninguna configuración adicional). Echa un vistazo a la documentación del disco duro o la controladora. En particular, muchos discos duros necesitan tener un jumper puesto para ser usado como unidad esclava (el segundo dispositivo en cualquiera del bus IDE primario o secundario) Una prueba para esta clase de condición es arrancar MS-DOS o algún otro sistema operativo que se sepa que funciona con la controladora y la unidad de disco. Si se puede acceder al disco duro y la controladora desde otro sistema operativo, entonces no es un problema de la configuración de hardware.

Consulta la página 86, arriba, para informarte acerca de la posible resolución de conflictos de dispositivos, y la página 88 más abajo, para más información acerca de la configuración de dispositivos SCSI.

- **La controladora está configurada apropiadamente, pero no es detectada.**

Algunas BIOS de las controladoras SCSI requieren que el usuario especifique información acerca de la controladora al inicio. Hay una descripción de cómo forzar la detección de hardware para estas controladoras en la página 88.

- **No se reconoce la geometría del disco.**

Algunos sistemas como los IBM PS/Valuepoint, no guardan la información de la geometría del disco duro en la memoria CMOS, donde Linux espera encontrarla. También ciertas controladoras SCSI necesitan que se las diga explícitamente dónde encontrar la geometría de la unidad para que Linux reconozca la disposición del disco.

Muchas distribuciones proporcionan una opción de arranque para especificar la geometría del disco. En general, cuando se arranca el medio de instalación, se puede especificar la geometría de la unidad en el indicador de LILO con una orden como:

```
boot: linux hd=cilindros , cabezas , sectores
```

donde *cilindros*, *cabezas*, y *sectores* corresponden al número de cilindros, cabezas y sectores por pista del disco duro.

Tras instalar GNU/Linux, deberá instalar LILO, permitiéndole arrancar desde el disco duro. En este momento, se puede especificar la geometría de la unidad a LILO, haciendo innecesario introducir la geometría del disco cada vez que arranca. Consulta el Capítulo 4 para más información acerca de LILO.

**Problemas con las controladoras y los dispositivos SCSI** Aquí se presentan algunos de los problemas más comunes con las controladoras SCSI y los dispositivos como CD-ROMs, discos duros, y unidades de cinta. Si se tiene algún problema con GNU/Linux reconociendo un disco o controladora, siga leyendo.

El COMO de Linux SCSI (ver Apéndice A) contiene mucha información útil acerca de dispositivos SCSI en adición de lo que se muestra aquí. SCSI puede ser difícil de configurar a veces.

- **Un dispositivo SCSI se detecta en todos los posibles IDs.**

Esto es causado al poner el dispositivo con el mismo identificador que la controladora. Es necesario cambiar el ajuste del jumper para que el dispositivo use una dirección diferente que la controladora.

- **Linux informa de errores, incluso si se sabe que los dispositivos están libres de errores.**



Esto puede ser causado por cables defectuosos o de baja calidad o una mala terminación de la cadena SCSI. Si el bus SCSI no está terminado a ambos extremos, se pueden producir errores accediendo a los dispositivos SCSI. Si se tiene alguna duda, *siempre revise los cables*.

- **Los dispositivos SCSI informan de errores “timeout”.**

Los errores de tiempo de espera agotado, normalmente son producidos por un conflicto con una IRQ, DMA o dirección de dispositivo. Revisa las interrupciones de la controladora, a ver si están en su sitio.

- **Las controladoras SCSI que usan BIOS no son detectadas.**

La detección de las controladoras que usan BIOS fallará si la BIOS está deshabilitada, o si la firma del controlador no la reconoce el núcleo. Consulta el *CÓMO Linux SCSI*, disponible desde las fuentes de información disponibles en el Apéndice A, para más información acerca de esto.

- **Las controladoras que usan memoria de E/S mapeada no funcionan.**

Esto ocurre cuando los puertos de E/S mapeados a memoria se cachean incorrectamente. Hay dos soluciones: una es marcar el espacio de direccionamiento de la tarjeta como no cacheable en los ajustes de la CMOS. La segunda solución es deshabilitar toda la caché.

- **Mientras se particiona, se obtiene una advertencia tipo “cylinders > 1024”, o no se puede iniciar desde una partición usando cilindros numerados por encima del 1023.**

La BIOS limita el número de cilindros a 1024, y cualquier partición que use cilindros numerados por encima de esto no será accesible por la BIOS. Esto sólo afecta a Linux al arranque; una vez que el sistema ha arrancado se podrá acceder a la partición. Las opciones son o arrancar Linux desde un disquete, o arrancar desde una partición usando cilindros por debajo del 1024.

- **Al arrancar no se reconocen unidades de CD-ROM u otros dispositivos extraíbles.**

Intenta arrancando con un CD-ROM (o disco) en la unidad. Esto es necesario en algunos dispositivos.

Si no se reconoce su controladora SCSI, quizá se necesite forzar la detección de hardware al arrancar. Esto es particularmente importante para las controladoras SCSI que carecen de BIOS. Muchas distribuciones permiten especificar la IRQ de la controladora y la dirección de memoria compartida cuando se arranca el medio de instalación. Por ejemplo, si se usa una controladora TMC-8xx, se podrá introducir:

```
boot: linux tmx8xx=interrupción,dirección
```

en el indicador de inicio de LILO, donde *interrupción* es la IRQ de la controladora, y *dirección* es la dirección de memoria compartida. Esto es o no posible dependiendo de la distribución de GNU/Linux; consulta la documentación para más detalles.

### 2.9.3. Problemas instalando el software

Actualmente instalar el software GNU/Linux debería estar libre de problemas si se tiene suerte. Los únicos problemas que quizá se puedan experimentar deberían ser los relacionados con medios de instalación defectuosos o la falta de espacio en los sistemas de ficheros de su GNU/Linux. aquí hay una lista de estos problemas comunes.

- **El sistema informa de “read error<sup>50</sup>”, “file not found<sup>51</sup>”, u otros errores mientras se intenta instalar el software**

Esto indica un problema con el medio de instalación. Si se instala desde disquete, hay que tener en cuenta que los disquetes son muy susceptibles de tener errores de este tipo. Es conveniente asegurarse de utilizar un disquete nuevo de marca, recién formateado. Si se tiene una partición de MS-DOS en el

<sup>50</sup>N. del T.: error de lectura

<sup>51</sup>N. del T.: fichero no encontrado

disco, muchas distribuciones de GNU/Linux permiten la instalación de software desde disco duro. Esto puede ser más rápido y seguro que usar disquetes.

Si se utiliza un CD-ROM, hay que asegurarse de verificar el disco buscando arañazos, polvo o otros problemas que puedan causar errores en el medio.

La causa del problema puede ser que el medio esté en el formato incorrecto. Muchas distribuciones de GNU/Linux requieren que los disquetes estén formateados en el formato MS-DOS de alta densidad. El disquete de arranque es la excepción; no está en formato MS-DOS en la mayoría de los casos. Si todo lo demás falla, mejor obtener un nuevo conjunto de disquetes, o rehacer los disquetes (utilizando disquetes *nuevos*) si se descargó el software usted mismo.

- **El sistema informa de errores como “tar: read error<sup>52</sup>” o “gzip: not in gzip format<sup>53</sup>”**

Este problema está causado usualmente por ficheros corrompidos en el medio de instalación. En otras palabras, los disquetes pueden estar libres de errores, pero los datos en los disquetes están de algún modo corrompidos. Si se descargó el software de GNU/Linux usando modo texto en vez de modo binario, entonces los ficheros estarán corrompidos, y el programa de instalación no podrá leerlos.

- **El sistema informa de errores como “device full<sup>54</sup>” mientras se instala**

Este es un síntoma claro de que se ha acabado el espacio cuando se instala el software. No todas las distribuciones de GNU/Linux pueden solucionar el desastre limpiamente; no se podrá abortar la instalación y esperar que el sistema funcione.

La solución pasa por volver a crear el sistema de ficheros (con `mke2fs`), que borra el software parcialmente instalado). Se puede intentar una reinstalación, seleccionando esta vez una menor cantidad de paquetes a instalar. En otros casos, quizá se necesite empezar completamente desde el principio, y replantearse el particionado y los tamaños de los sistemas de ficheros.

- **El sistema informa de errores como “read\_intr: 0x10<sup>55</sup>” mientras se accede al disco duro**

Esto usualmente indica que hay bloques defectuosos en la unidad. Sin embargo, si se reciben estos errores mientras se usa `mkswap` o `mke2fs`, el sistema puede estar teniendo problemas accediendo a la unidad. Esto puede ser o un problema de hardware (ver página 86), o puede quizá ser un caso de una geometría mal especificada. Si se utilizó la opción

```
hd=cylindros , cabezas , sectores
```

en tiempo de arranque, para forzar la detección de la geometría de la unidad, y se especificó incorrectamente la geometría, se puede ser candidato a este problema. Esto también puede ocurrir cuando la geometría de la unidad está especificada incorrectamente en la CMOS del sistema.

- **El sistema informa de errores como “file not found<sup>56</sup>” o “permission denied<sup>57</sup>”**

Este problema puede ocurrir cuando no todos los ficheros necesarios se encuentran presentes en el medio de instalación (ver el siguiente párrafo) o si hay un problema de permisos con el software de instalación. Por ejemplo, se sabe que algunas distribuciones de GNU/Linux tienen errores en el programa de instalación mismo. Éstas normalmente se solucionan rápidamente, y son muy infrecuentes. Si se sospecha que el software de la distribución contiene errores, y se está seguro de que no se ha hecho nada equivocadamente, contacte con el mantenedor de la distribución para informar del error.

Si se tienen otros errores extraños cuando se instala GNU/Linux (especialmente si descargó el software usted mismo), asegúrese de que se obtuvo todos los ficheros necesarios en la descarga. Por ejemplo, alguna gente utiliza la orden FTP

<sup>52</sup>N. del T.: error de lectura

<sup>53</sup>N. del T.: no en formato gzip

<sup>54</sup>N. del T.: dispositivo lleno

<sup>55</sup>N. del T.: lectura interrumpida

<sup>56</sup>N. del T.: fichero no encontrado

<sup>57</sup>N. del T.: permiso denegado

```
mget *.*
```

cuando descarga el software de GNU/Linux por FTP. Esto descargará únicamente aquellos ficheros que contengan un punto “.” en sus nombres de fichero; si algún fichero no tiene el punto “.”, no se descargará. La orden correcta para descargarlo todo en este caso es:

```
mget *
```

La mejor advertencia es repasar los pasos que se han dado cuando algo va mal. Quizá se piense que se ha hecho todo correctamente, cuando de hecho se olvidó un pequeño pero importante paso en algún lugar a lo largo del proceso. En muchas ocasiones, volver a descargar y reinstalar el software puede resolver el problema. ¡No se dé coscorrónes frente a un muro más de lo necesario!

Además, si GNU/Linux se cuelga sin esperarlo durante la instalación, quizá haya un problema de hardware de alguna clase. Consulte la página 86 para más datos.

#### 2.9.4. Problemas después de instalar GNU/Linux

Se ha pasado toda una tarde instalando GNU/Linux. Con el fin de dejar espacio para éste, ha tenido que reducir sus particiones de MS-DOS y de OS/2, y con lágrimas en sus ojos, borrar sus copias de SimCity y Wing Commander. Reinició el sistema pero no pasa nada; o peor aún, *algo* pasa, pero no es lo que debería pasar. ¿Qué se debe hacer ahora?

En la Sección 84, se han cubierto algunos de los problemas más comunes que pueden ocurrir al iniciar un sistema GNU/Linux nuevo desde los disquetes de instalación –de los cuáles algunos son puestos en práctica aquí–. Además de éstos, se puede ser una víctima de alguna de las siguientes dificultades.

**Problemas al iniciar GNU/Linux desde el disquete** Si se usa un disquete para iniciar Linux, cuando el sistema arranca tal vez necesite especificar la ubicación de la partición raíz de GNU/Linux. Esto será realmente necesario, si se está usando el disquete original de la instalación, y no el disquete común, creado durante la misma.

Mientras se inicia el disquete apriete las teclas `Shift` o `Ctrl`. Esto debería mostrarle un menú de inicio. Presione la tecla `Tab` para ver una lista con las opciones disponibles. Por ejemplo, muchas distribuciones le permitirán escribir

```
boot: linux hd=partición
```

en dicho menú de inicio, en donde *partición* es el nombre de la partición raíz de GNU/Linux, por ejemplo, `/dev/hda2`. Para más información, consulte la documentación de su distribución.

**Problemas al iniciar GNU/Linux desde el disco duro** Si ha optado por instalar LILO, en lugar de crear un disquete de arranque, debería ser capaz de iniciar Linux desde el disco duro. De todos modos, el procedimiento de instalación automático de LILO que poseen muchas distribuciones, no siempre es perfecto. La instalación pudo haber usado información incorrecta de su esquema de particiones, haciendo que LILO se configure de forma incorrecta. Si es así, entonces se necesitará reinstalar LILO para conseguir que todo funcione bien. La instalación de LILO se analiza en el Capítulo 4.

- **El Sistema informa “Drive not bootable---Please insert system disk.”<sup>58</sup>**

Esto es indicio de que el registro maestro de arranque del disco duro (MBR), está mal por alguna causa. En la mayoría de los casos, esto no es un problema dañino y por lo general todos los demás datos de su disco deberían estar intactos. Hay varias causas para que esto haya sucedido:

1. Mientras estuvo reparticionando su disco usando `fdisk`, se pudo haber borrado la partición que estaba marcada como “activa”. MS-DOS y otros sistemas operativos intentan siempre arrancar la partición “activa” cuando se inicia el sistema, (a Linux le da igual si la partición es “activa” o no

<sup>58</sup>N. del T.: Disco no iniciable—por favor inserte disco de sistema.

lo es). Una de las maneras para solucionar este problema, puede ser iniciar MS-DOS desde un disquete y ejecutar `FDISK.EXE`, para establecer como activa, la partición de MS-DOS.

También podrá tratar con la siguiente orden (en versiones de MS-DOS 5.0 o posteriores) :

```
FDISK /MBR
```

Esta orden intentará reconstruir el registro maestro de arranque del disco duro para que se inicie MS-DOS, borrando a LILO. Si usted no posee MS-DOS, entonces necesitará arrancar GNU/Linux desde un disquete e intentar instalar LILO nuevamente.

2. Es muy probable que la causa de este error tenga que ver con el hecho de haber creado una partición MS-DOS usando la versión `fdisk` de GNU/Linux, o viceversa. Se deberían crear particiones MS-DOS solamente utilizando la versión de `FDISK.EXE` de MS-DOS. (Esto se aplica también para otros sistemas operativos distintos de MS-DOS). La mejor solución es, empezar desde cero y reparticionar el disco correctamente, o simplemente borrar y crear nuevamente las particiones corruptas, siempre con la versión correcta de `fdisk`.
3. Pudo haber sucedido que el proceso de instalación de LILO haya fallado. Si fuera así, usted debería iniciar GNU/Linux usando el disquete de arranque (si es que posee uno), o desde el medio de instalación original. En cualquiera de los dos casos, usted debería proporcionar opciones para especificar la partición raíz que GNU/Linux debe usar para arrancar. Presione las teclas `Shift` or `Ctrl` al arrancar el sistema, y en el menú presione `Tab` para ver las opciones disponibles.

#### ■ Cuando el sistema arranca desde el disco duro, se inicia MS-DOS (u otro sistema operativo) en vez de GNU/Linux

Antes que nada, asegúrese de que realmente ha instalado LILO durante el proceso de instalación de GNU/Linux. Si no es así, entonces el sistema seguirá arrancando MS-DOS (o el sistema operativo que usted posea), cuando se intente cargar desde el disco duro. Para que GNU/Linux pueda iniciarse desde el disco duro, usted necesitará instalar LILO (see Chapter 4).

Si por otro lado, *ha* instalado LILO, pero arranca otro sistema operativo en lugar de GNU/Linux, puede ser que se tenga configurado LILO para que arranque predeterminadamente ese sistema operativo. Para que LILO se presente en el arranque, apriete las teclas `Shift` o `Ctrl`, y en el indicador apriete `Tab`. Esto debería mostrarle una lista con los sistemas operativos disponibles. Elija la opción apropiada (usualmente “linux”) para iniciar GNU/Linux.

Si desea tener a GNU/Linux como el sistema operativo de arranque por omisión, tendrá que reinstalar LILO. Vea el capítulo 4.

Asimismo, puede ser posible que usted haya intentado instalar LILO, pero que el procedimiento de instalación haya fallado de alguna manera. Vea el asunto anterior.

**Problemas al registrarse en GNU/Linux** Después de iniciar Linux, será presentado ante un indicador de órdenes de registro, `login`, similar a

```
linux login:
```

En este punto, tanto la documentación de su distribución como el sistema, le dirán qué debe hacerse. En muchas distribuciones, simplemente tendrá que registrarse como `root`, sin ninguna contraseña. Otros nombres de usuario posibles son `guest` o `test`.

Generalmente, un sistema GNU/Linux recién instalado, no nos debería pedir una contraseña en el indicador de órdenes de `login` inicial. De cualquier modo, si el sistema le pide una, puede que haya un problema con su nuevo sistema. Antes que nada, trate de usar una contraseña equivalente al nombre de usuario; por ejemplo, si usted ha utilizado `root` para ingresar, use “`root`” como contraseña.

Si sencillamente usted no puede entrar, es muy posible que exista un problema. Consulte la documentación de su distribución: el nombre de usuario y la contraseña para entrar pueden estar perdidos por ahí. También pudo haber sucedido, que durante el proceso de instalación, el sistema le haya mostrado el

nombre de usuario y la contraseña para ingresar por primera vez, o que ambos datos estén justo delante suyo, en el indicador de `login`.

Otra de las causas de esta dificultad puede ser un problema con la instalación del programa `login` de GNU/Linux y sus ficheros de inicio. Si es así, necesitará reinstalar (por lo menos algunas partes de) GNU/Linux, o arrancar el programa de instalación e intentar resolver el problema a mano—vea el Capítulo 4 para algunas sugerencias.

**Problemas al usar el sistema** Si se ha logrado ingresar exitosamente al sistema, podrá ver un indicador del intérprete de órdenes (`shell`), (como por ejemplo “#” o “\$”), y podrá felizmente, deambular por su nuevo sistema. De todos modos, hay algunos problemas iniciales, que a veces pueden complicarnos la vida.

El más común de estos inconvenientes es el permiso incorrecto que se tiene sobre algunos ficheros o directorios. Esto puede ser la causa del mensaje de error

```
Shell-init: permission denied
```

que se nos presente después de ingresar al sistema, (de hecho, cuando veamos cualquier mensaje que diga algo como “permission denied”<sup>59</sup>, podremos estar seguros de que se trata de un problema con los permisos de los ficheros)

En casi todos los casos, se puede resolver este problema simplemente usando `chmod`, para ajustar los permisos de los ficheros o directorios adecuados. Por ejemplo, en algunas distribuciones de GNU/Linux se ha usado (incorrectamente) el modo de fichero <sup>60</sup> 0644 para el directorio raíz (`/`). El arreglo para esto fue introducir la orden

```
# chmod 755 /
```

como `root`. Sin embargo, para poder ejecutar dicha orden, se necesitará arrancar el sistema desde el disquete de instalación, y montar el sistema de ficheros raíz de GNU/Linux a mano —lo que puede ser una tarea algo dura para los más principiantes.

Conforme utilice el sistema, podrá encontrar lugares de su sistema, en donde los permisos para los ficheros y directorios sean incorrectos, o programas que no se ejecuten como se los configuró. ¡Bienvenido al mundo de GNU/Linux! Mientras que la mayoría de las distribuciones prácticamente no dan problemas, muy pocas de ellas son perfectas. No queremos cubrir aquí todos estos problemas. En su lugar, le ayudaremos a resolver la mayoría de estos obstáculos de configuración a lo largo del libro, enseñándole cómo encontrarlos y repararlos por usted mismo. En el Capítulo 1, se ha comentado parte de esta filosofía. En el Capítulo 4, se darán algunas pistas para arreglar muchos de estos frecuentes problemas de configuración.

---

<sup>59</sup>N. del T.: permiso denegado

<sup>60</sup>N. del T.: file mode



## Capítulo 3

# Tutorial de GNU/Linux

### 3.1. Introducción

Si es nuevo en UNIX y GNU/Linux, puede que esté un poco intimidado por el tamaño y la aparente complejidad del sistema que tiene delante suya. Este capítulo no profundiza en muchos detalles ni cubre temas avanzados. Por contra, queremos que aterrice corriendo.

Aquí se asume que posee pocos conocimientos, salvo quizás algo de familiaridad con ordenadores personales, y MS-DOS. Sin embargo, incluso si no es un usuario de MS-DOS, debería ser capaz de entender todo esto. A primera vista, GNU/Linux se parece mucho a MS-DOS—después de todo, hay partes de MS-DOS basadas en el sistema operativo CP/M, que a su vez se basaba en UNIX. Sin embargo, sólo las características más superficiales de GNU/Linux se parecen a MS-DOS. Incluso si es completamente nuevo en el mundo del PC, este tutorial debería serle de ayuda.

Y, antes de que comencemos: *No tenga miedo a experimentar*. El sistema no le morderá. No se puede destrozarse sólo por trabajar con el sistema. GNU/Linux tiene incorporadas características de seguridad para evitar que usuarios "normales" dañen ficheros que sean imprescindibles para el sistema. Aun así, lo peor que puede ocurrir es que borre todos o algunos de sus ficheros y tenga que reinstalar el sistema. Así que, en este punto, no tiene nada que perder.

### 3.2. Conceptos básicos de GNU/Linux

GNU/Linux es un sistema operativo multitarea y multiusuario, lo que significa que mucha gente puede ejecutar diferentes aplicaciones en un ordenador al mismo tiempo. En esto se diferencia de MS-DOS, donde sólo una persona puede usar el sistema en un momento dado. Bajo GNU/Linux, para identificarse en el sistema, debe registrarse "**log in**", lo que requiere que introduzca su nombre de usuario **login name** (el nombre que el sistema usa para identificarle), y que introduzca su **password**, que es su contraseña personal para acceder a su cuenta. Como sólo usted conoce su contraseña, nadie más puede acceder al sistema con su nombre.

En los sistemas UNIX tradicionales, los administradores del sistema le asignan un nombre de usuario y una contraseña inicial cuando se le da una cuenta en el sistema. De todos modos, como en GNU/Linux usted es el administrador del sistema, usted debe poner en marcha su propia cuenta antes de que pueda acceder a ella. Para las próximas discusiones, usaremos el nombre de usuario imaginario, "larry."

Además, cada sistema tiene asignado un **nombre de host**. Este nombre de "host" le da nombre a la máquina además de carácter y encanto. El "host name" se usa para identificar máquinas individuales en una red, pero incluso si su máquina no está conectada a una, debería tener un nombre "host". Para los ejemplos siguientes, el nombre "host" de la máquina es "mousehouse".

### 3.2.1. Creación de una cuenta

Antes de que pueda usar un sistema GNU/Linux recién instalado, debe configurar una cuenta para sí mismo. No suele ser una buena idea usar la cuenta `root` para un uso diario; debería reservar la cuenta `root` para ejecutar órdenes privilegiadas y para el mantenimiento del sistema, como veremos más adelante.

Para crear una cuenta para usted mismo, acceda al sistema como `root` y use el orden `useradd` o `adduser`. Vea Section 4.6 para información acerca de este procedimiento.

### 3.2.2. Registrarse en el sistema

A la hora de entrar en el sistema, verá algo como esto:

```
mousehouse login:
```

Introduzca su nombre y pulse la tecla `Enter`. Nuestro héroe, `larry`, escribiría:

```
mousehouse login: larry
Password:
```

Seguidamente, introduzca su contraseña. Los caracteres que introduzca no serán mostrados en la pantalla, así que escriba con cuidado. Si se equivoca con la contraseña, verá:

```
Login incorrect
```

y tendrá que probar de nuevo.

Una vez que haya introducido correctamente su nombre y contraseña, usted ha entrado oficialmente en el sistema, y podrá comenzar a trabajar.

### 3.2.3. Consolas Virtuales

La **consola** del sistema es el monitor y el teclado conectados directamente al sistema (debido a que GNU/Linux es un sistema operativo multiusuario, puede tener otros terminales conectados a los puertos serie de su sistema, pero éstos no constituirán la consola). GNU/Linux, como otras versiones de UNIX, facilita el acceso a **consolas virtuales** (o CVs), que le permiten tener más de una sesión en la consola a la vez.

Para comprobar esto, entre en el sistema. Entonces, pulse `Alt-F2`. Debería ver `login:` de nuevo. Usted está viendo la segunda consola virtual. Para cambiar a la primera CV, pulse `Alt-F1`. *Voilà!* Ha vuelto a su primera sesión.

Un sistema GNU/Linux recién instalado le permite acceder sólo a las primeras seis (más o menos) CVs, presionando de `Alt-F1` hasta `Alt-F6`, o hasta cuantas CVs estén configuradas en su sistema. Es posible habilitar hasta 12 CVs —una para cada tecla de función en su teclado. Como puede ver, el uso de CVs puede ser muy poderoso porque puede trabajar en diferentes sesiones a la vez.

Aunque el uso de CVs es algo limitado (después de todo, sólo puede ver una CV a la vez), debería permitirle hacerse una idea de las capacidades multiusuario de GNU/Linux. Mientras esté trabajando en la primera CV, puede cambiar a la segunda CV y trabajar en otra cosa diferente.

### 3.2.4. Intérpretes de órdenes y órdenes

Para la mayoría de sus exploraciones en el mundo de GNU/Linux, usted le hablará al sistema a través de un **shell (intérprete de órdenes)**, un programa que recibe las órdenes que escribe y los traduce en instrucciones al sistema operativo. Esto se puede comparar al programa `COMMAND.COM` de MS-DOS, que hace esencialmente lo mismo. Un intérprete de órdenes es únicamente un interfaz para GNU/Linux. Hay muchos interfaces disponibles —como el sistema X Window, que le permite ejecutar órdenes usando el ratón y el teclado.

A la vez que entra en el sistema, éste inicia el intérprete de órdenes, y usted ya puede comenzar a introducir órdenes. Aquí tenemos un ejemplo rápido. Larry entra en el sistema y el indicador “**indicador de órdenes**” del intérprete de órdenes queda a la espera de órdenes.



```
mousehouse login: larry
Password: larry's password
Welcome to Mousehouse!

/home/larry#
```

La última línea de este texto es el indicador del intérprete de órdenes, comunicando que está listo para recibir órdenes. (Más adelante veremos más cosas acerca del indicador). Probemos a decirle al sistema que haga algo interesante:

```
/home/larry# make love
make: *** No way to make target `love'. Stop.
/home/larry#
```

Bien, como podemos ver, `make` es el nombre de un programa que hay en el sistema, y el intérprete de órdenes ejecutó este programa cuando le dimos la orden. (Desgraciadamente, el sistema se mostró antipático.)

Esto nos lleva a la siguiente pregunta: ¿Qué es una orden? ¿Qué ocurre cuando escribe “`make love`”? La primera palabra en la línea de órdenes, “`make`”, es el nombre de la orden que debe ser ejecutada. Todo lo demás en la línea de órdenes se toma como argumentos para esta orden. Ejemplo:

```
/home/larry# cp foo bar
```

El nombre de esta orden es “`cp`”, y los argumentos son “`foo`” y `bar`”.

Cuando introduce una orden, el intérprete de órdenes hace varias cosas. Primero, comprueba la orden para ver si es interno al intérprete de órdenes. (Es decir, una orden que el intérprete de órdenes sabe ejecutar por sí mismo. Hay muchas de estas órdenes, y las veremos más adelante). El intérprete de órdenes también comprueba si la orden es un alias, o nombre sustitutorio, para otra orden. Si no se cumple ninguna de estas dos condiciones, el intérprete de órdenes busca un programa, en el disco, que tenga el nombre especificado. Si tiene éxito, el intérprete de órdenes ejecuta el programa, mandándole los argumentos especificados en la línea de órdenes.

En nuestro ejemplo, el intérprete de órdenes busca un programa llamado `make`, y lo ejecuta con el argumento `love`. La orden `make` es un programa usado a menudo para compilar grandes programas, y toma como argumentos el nombre de un “objetivo” para compilar. En el caso de “`make love`”, le dijimos a `make` que compilara el objetivo `love`. Como `make` no puede encontrar un objetivo con ese nombre, falla con un divertido mensaje de error, y nos lleva de nuevo al indicador del intérprete de órdenes.

¿Qué ocurre si escribimos una orden en el intérprete de órdenes y éste no puede encontrar un programa que tenga el nombre especificado? Bien, podemos probar lo siguiente:

```
/home/larry# eat dirt
eat: command not found
/home/larry#
```

Bastante simple, si el sistema no puede encontrar un programa con el nombre dado en la línea de órdenes (aquí, “`eat`”), imprime un mensaje de error. A menudo se encontrará con ese mensaje de error si se equivoca con la orden (por ejemplo, si hubiera escrito “`mkae love`” en lugar de “`make love`”).

### 3.2.5. Salida del sistema

Antes de que sigamos, deberíamos decirle cómo salir del sistema. En el indicador del intérprete de órdenes, use la orden

```
/home/larry# exit
```

para salir del sistema. Hay otras formas de salir, pero ésta es la más fácilita.

### 3.2.6. Cambiar la contraseña

También debería saber cómo cambiar su contraseña. El orden `passwd` le pide su antigua contraseña y una nueva. Además le pide que vuelva a introducir la nueva contraseña para darla por válida. Tenga cuidado de no olvidar su contraseña—si lo hace, tendrá que pedirle al administrador del sistema que la reinicie por usted. (Si usted es el administrador del sistema, vea la página 142.)

### 3.2.7. Ficheros y directorios

Bajo la mayoría de sistemas operativos (incluyendo GNU/Linux), existe el concepto de fichero, que es simplemente un conjunto de información con un nombre (llamado **nombre de fichero**). Ejemplos de ficheros podrían ser su examen de historia, un correo electrónico (e-mail), o un programa que pueda ser ejecutado. Básicamente, cualquier cosa almacenada en el disco es guardado en un fichero individual.

Los ficheros se identifican por sus nombres de fichero. Por ejemplo, el fichero que contiene su examen de historia podría estar almacenado con el nombre de fichero `history-paper`. Estos nombres normalmente identifican el fichero y su contenido de una forma que tenga algún significado para usted. No existe ningún formato estándar para los nombres de fichero, al contrario de lo que ocurre bajo MS-DOS y algunos otros sistemas operativos; en general, un nombre de fichero puede contener cualquier carácter (excepto el carácter `/`—vea la discusión acerca de los nombres de las rutas, más adelante) y está limitado a 256 caracteres de longitud.

Junto con el concepto de ficheros tenemos el concepto de directorios. Un **directorio** es una colección de ficheros. Puede entenderse como una "carpeta" que contiene muchos ficheros diferentes. Los directorios tienen nombres, con los que se les identifica. Además, los directorios se mantienen en una estructura de tipo árbol; es decir, los directorios pueden contener otros directorios.

Por tanto, puede referirse a un fichero por su **nombre de ruta**, que está compuesto del nombre del fichero, precedido por el nombre del directorio que lo contiene. Por ejemplo, supongamos que Larry tiene un directorio llamado `papers`, que contiene tres ficheros: `history-final`, `english-lit`, y `masters-thesis`. Cada uno de estos tres ficheros contiene información para tres proyectos de Larry. Para referirnos al fichero `english-lit`, Larry puede especificar el nombre de la ruta del fichero:

```
papers/english-lit
```

Como puede ver, el directorio y el nombre del fichero están separados por una única barra (`/`). Por esta razón, los nombres de los ficheros no pueden contener el carácter `/`. Los usuarios de MS-DOS encontrarán familiar esta convención, aunque en el mundo de MS-DOS se usa la barra invertida (`\`) en su lugar.

Como ya mencionamos, los directorios pueden anidarse unos en otros. Por ejemplo, supongamos que hay otro directorio en `papers`, llamado `notes`. El directorio `notes` contiene los ficheros `math-notes` y `cheat-sheet`. El nombre de la ruta del fichero `cheat-sheet` sería

```
papers/notes/cheat-sheet
```

Por tanto, el nombre de la ruta es realmente como la ruta hasta el fichero. El directorio que contiene un subdirectorio dado es conocido como **directorio padre**. En nuestro caso, el directorio `papers` es el padre del directorio `notes`.

### 3.2.8. El árbol de directorios

La mayoría de los sistemas GNU/Linux usa una distribución de ficheros estándar para los ficheros de forma que los recursos del sistema y los programas puedan ser fácilmente localizados. Esta distribución forma el árbol de directorios, que comienza en el directorio `/`, también conocido como "directorio raíz". Directamente debajo de `/` están importantes subdirectorios: `/bin`, `/etc`, `/dev`, y `/usr`, entre otros. Estos directorios contienen otros directorios que contienen ficheros de configuración del sistema, programas, etcétera.

En particular, cada usuario tiene un **directorio de usuario**, que es el directorio preparado para que el usuario almacene sus propios ficheros. En los ejemplos de arriba, todos los ficheros de Larry (como

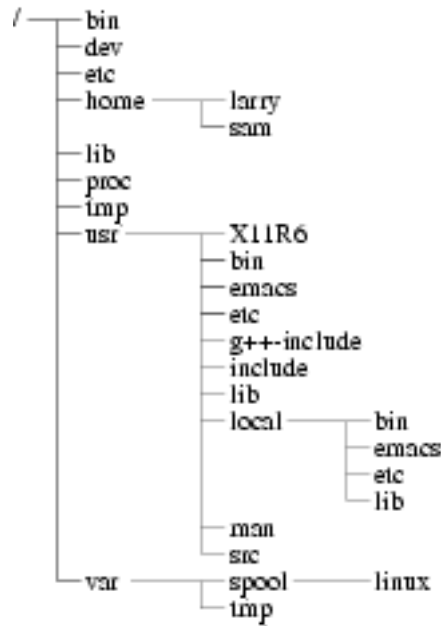


Figura 3.1: Un típico árbol de directorio GNU/Linux (resumido).

cheat-sheet y history-final) están contenidos en el directorio de usuario de Larry. Normalmente, los directorios de usuario están contenidos bajo /home, y se nombran con el nombre de usuario al que pertenecen. El directorio de usuario de Larry es /home/larry.

El diagrama en la Página 99 muestra un árbol de directorios de ejemplo, que podría darle una idea de cómo se organiza el árbol de directorios de su sistema.

### 3.2.9. Directorio de trabajo actual

En cualquier momento, se asume que los órdenes que introduce se refieren a su **directorio de trabajo actual**. Puede entender directorio de trabajo como el directorio en el que "se encuentra" en ese momento. Cuando accede por primera vez al sistema, su directorio de trabajo se configura como su directorio de usuario —/home/larry, en nuestro caso. Cuando haga referencia a un fichero, puede referirse a él en relación a su directorio de trabajo actual, en vez de especificar el nombre de la ruta completa del fichero.

Aquí tenemos un ejemplo. Larry tiene el directorio papers, y papers contiene el fichero history-final. Si Larry quiere ver el contenido de este fichero, puede usar la orden

```
/home/larry# more /home/larry/papers/history-final
```

La orden more simplemente muestra por pantalla un fichero, pantalla a pantalla. Como el directorio de trabajo actual de Larry es /home/larry, se puede referir al fichero *en relación* con su localización actual usando la orden

```
/home/larry# more papers/history-final
```

Si comienza el nombre del fichero (como papers/final) con un carácter diferente de /, se está refiriendo al fichero en términos relativos a su directorio de trabajo actual. Esto se conoce como **nombre de ruta relativo**.

Por otra parte, si comienza el nombre del fichero con una /, el sistema lo interpreta como el nombre de la ruta absoluta —es decir, un nombre de ruta que incluye la ruta completa hasta el fichero, comenzando en el directorio raíz, /. Esto se conoce como **nombre de ruta absoluta**.

### 3.2.10. Refiriéndose al directorio inicial

Bajo `tcsh` y `bash`<sup>1</sup> puede especificar su directorio de usuario con el carácter de la virgulilla<sup>2</sup> (`~`). Por ejemplo, la orden

```
/home/larry# more ~/papers/history-final
```

es equivalente a

```
/home/larry# more /home/larry/papers/history-final
```

El intérprete de órdenes reemplaza el carácter `~` por el nombre de su directorio de trabajo.

Puede especificar también los directorios de usuario de otros usuarios con el carácter virgulilla. La ruta `~karl/letters` es expandido a `/home/karl/letters` por el intérprete de órdenes (si `/home/karl` es el directorio de usuario de Karl). El uso de la virgulilla es simplemente un atajo; no existe ningún directorio llamado `~`—es sólo una ayuda proporcionada por el intérprete de órdenes.

## 3.3. Primeros Pasos en GNU/Linux

Antes de que empecemos, es importante saber que todos los nombres de ficheros y órdenes en un sistema GNU/Linux son **case-sensitive** (que diferencian entre mayúsculas y minúsculas a diferencia de sistemas operativos como MS-DOS). Por ejemplo, la orden `make` es muy diferente de `Make` o `MAKE`. Lo mismo se cumple para nombres de ficheros y directorios.

### 3.3.1. Moviéndonos por la estructura de directorios.

Ahora que puede entrar en el sistema y que sabe cómo referenciar los ficheros usando las rutas de los mismos, ¿cómo puede cambiar el directorio de trabajo actual, para hacer la vida más fácil?

La orden para moverse por la estructura de directorios es `cd`, que es una abreviatura de "cambiar directorio". Muchas de las órdenes más usadas en GNU/Linux son de dos o tres letras. La forma de usar la orden `cd` es

```
cd directorio
```

donde *directorio* es el nombre del directorio que quiere que se convierta en el directorio de trabajo actual.

Como se mencionó antes, cuando entra en el sistema, comienza en su directorio de usuario. Si Larry quisiera cambiar al subdirectorio `papers`, usaría la orden

```
/home/larry# cd papers
/home/larry/papers#
```

Como puede ver, el indicador de Larry cambia para reflejar su directorio de trabajo actual (de forma que sabe dónde se encuentra). Ahora que está en el directorio `papers`, puede ver `history-final` con la orden

```
/home/larry/papers# more history-final
```

Ahora, Larry está atascado en el subdirectorio `papers`. Para regresar al directorio superior (o padre), ejecute la orden

```
/home/larry/papers# cd ..
/home/larry#
```

(Observe los espacios entre "`cd`" y "`..`".) Cada directorio tiene una entrada llamada "`..`" que se refiere al directorio padre. De forma similar, cada directorio tiene una entrada llamada "`.`" que se refiere a sí mismo. Por tanto, la orden

<sup>1</sup>`tcsh` y `bash` son dos *intérprete de órdenes* que funcionan bajo GNU/Linux. El intérprete de órdenes es un programa que lee los órdenes del usuario y los ejecuta; la mayoría de los sistema GNU/Linux habilitan `tcsh` o `bash` para las cuentas de los nuevos usuarios.

<sup>2</sup>N. del T.: tilde en inglés

```
/home/larry/papers# cd .
```

no lleva a ninguna parte.

Con la orden `cd` se pueden usar también rutas absolutas. Para cambiar al directorio de usuario de Karl, se puede usar la orden

```
/home/larry/papers# cd /home/karl
/home/karl#
```

Además, la orden `cd` sin argumentos le llevará a su propio directorio de usuario.

```
/home/karl# cd
/home/larry#
```

### 3.3.2. Mirando el contenido de los directorios

Ahora que sabe cómo moverse por los directorios, podría pensar, ¿y qué?. Dar vueltas por los directorios no tiene mucho sentido por sí mismo, así que introduzcamos una orden nueva, `ls`. La orden `ls` muestra un listado de ficheros y directorios, por omisión del directorio actual. Por ejemplo:

```
/home/larry# ls
Mail
letters
papers
/home/larry#
```

Aquí podemos darnos cuenta de que Larry tiene tres entradas en su directorio actual: `Mail`, `letters`, y `papers`. Esto no nos dice mucho – ¿qué son, directorios o ficheros? Podemos usar la opción `-F` de la orden `ls` para obtener información más detallada.

```
/home/larry# ls -F
Mail/
letters/
papers/
/home/larry#
```

Por la `/` que aparece en cada nombre, sabemos que estas tres entradas son, de hecho, subdirectorios.

Ejecutando `ls -F` puede también aparecer un “\*” al final de un nombre en la lista resultante, lo que indicaría que el fichero es un **ejecutable** o un programa que puede ejecutarse. Si no aparece nada al final de un nombre al usar `ls -F`, el fichero es un “plain old file”, es decir, no es ni un directorio ni un ejecutable.

En general, cada orden UNIX puede tomar un cierto número de opciones además de otros argumentos. Estas opciones normalmente comienzan con un “-”, como se vió arriba con la opción `-F`. La opción `-F` le dice a `ls` que dé más información acerca del tipo de ficheros involucrados –en nuestro caso, imprimiendo una `/` después de cada nombre de directorio.

Si le da a `ls` el nombre de un directorio, el sistema listará los contenidos de ese directorio.

```
/home/larry# ls -F papers
english-lit
history-final
masters-thesis
notes/
/home/larry#
```

O, para un listado más interesante, veamos qué hay en el directorio de sistema `/etc`.

```
/home/larry# ls /etc
```

```

Images      ftpusers    lpc         rc.new      shells
adm         getty       magic       rc0.d       startcons
bcheckrc    gettydefs  motd        rc1.d       swapoff
brc         group       mount       rc2.d       swapon
brc~        inet        mtab        rc3.d       syslog.conf
csh.cshrc   init        mtools      rc4.d       syslog.pid
csh.login   init.d     pac         rc5.d       syslogd.reload
default     initrunlvl passwd      rmt         termcap
disktab     inittab    printcap    rpc         umount
fdprm       inittab.old profile      rpcinfo     update
fstab       issue      psdatabase  securetty   utmp
ftpaccess   lilo       rc          services    wtmp
/home/larry#

```

Si es un usuario de MS-DOS, puede que se dé cuenta de que los nombres de ficheros pueden ser mayores de 8 caracteres, y pueden contener puntos en cualquier posición. Puede incluso usar más de un punto en un nombre de fichero.

Vayamos a la parte superior del árbol de directorios, y luego bajemos a otro directorio con las órdenes

```

/home/larry# cd ..
/home# cd ..
/# cd usr
/usr# cd bin
/usr/bin#

```

Puede también moverse a los directorio en un sólo paso, haciendo `cd /usr/bin`.

Pruebe a moverse por varios directorios, usando `ls` y `cd`. En algunos casos, puede que le aparezca el mensaje de error “Permission denied”<sup>3</sup>. Esto es debido simplemente “al sistema de seguridad UNIX”: para poder usar las órdenes `ls` o `cd`, debe tener permisos para hacerlo. Hablaremos más acerca de esto en la pagina 116.

### 3.3.3. Creación de directorios nuevos

Es hora de aprender cómo crear directorios. Esto requiere el uso de la orden `mkdir`. Pruebe lo siguiente:

```

/home/larry# mkdir foo
/home/larry# ls -F
Mail/
foo/
letters/
papers/
/home/larry# cd foo
/home/larry/foo# ls
/home/larry/foo#

```

¡Felicidades! Ha creado un nuevo directorio y se ha metido en él. Como no hay ficheros en este nuevo directorio, aprendamos cómo copiar ficheros de un lugar a otro.

### 3.3.4. Copiando ficheros

Para copiar ficheros, use el orden `cp`, como se muestra aquí:

```

/home/larry/foo# cp /etc/termcap .
/home/larry/foo# cp /etc/shells .

```

<sup>3</sup>N. del T.: Permiso denegado

```

/home/larry/foo# ls --F
shells      termcap
/home/larry/foo# cp shells bells
/home/larry/foo# ls --F
bells      shells      termcap
/home/larry/foo#

```

La orden `cp` copia los ficheros escritos en la línea de órdenes al fichero o directorio dados como último argumento. Dése cuenta de que usamos “.” para referirnos al directorio actual.

### 3.3.5. Moviendo ficheros

El orden `mv` mueve ficheros, en vez de copiarlos. La sintaxis es muy parecida:

```

/home/larry/foo# mv termcap shells
/home/larry/foo# ls -F
bells      sells      shells
/home/larry/foo#

```

Dése cuenta de que el fichero `termcap` ha sido renombrado a `shells`. Puede además usar la orden `mv` para mover un fichero a un directorio completamente nuevo.

- ◇ **Nota:** `mv` y `cp` sobrescribirán un fichero de destino que tiene el mismo nombre sin preguntárselo. Tenga cuidado cuando mueva un fichero a otro directorio. Puede que haya un fichero con el mismo nombre en ese directorio, ¡que será sobrescrito!

### 3.3.6. Borrando ficheros y directorios

Usted tiene ahora una fea rima, que ha creado usando el orden `ls`. Para borrar un fichero, use el orden `rm`, que proviene de “remove”,<sup>4</sup> como se muestra aquí:

```

/home/larry/foo# rm bells sells
/home/larry/foo# ls -F
shells
/home/larry/foo#

```

No nos queda nada salvo `shells`, pero no nos quejaremos. Dése cuenta de que `rm` no le preguntará antes de borrar un fichero, así que tenga cuidado.

Una orden relacionada con `rm` es `rmdir`. Este orden borra un directorio, pero sólo si el directorio está vacío. Si el directorio contiene algún fichero o subdirectorio, `rmdir` protestará.

### 3.3.7. Mirando en los ficheros

Las órdenes `more` y `cat` se usan para ver el contenido de los ficheros. El orden `more` muestra un fichero, una pantalla completa cada vez, mientras que `cat` muestra el fichero completo de una vez.

Para ver el contenido del fichero `shells`, use la orden

```

/home/larry/foo# more shells

```

En caso de que esté interesado en lo que contiene `shells`, es una lista de intérpretes de órdenes (shell) válidos en su sistema. En la mayoría de los sistemas, esto incluye `/bin/sh`, `/bin/bash` y `/bin/csh`. Hablaremos acerca de estos diferentes tipos de intérpretes de órdenes más adelante.

Mientras esté usando `more`, presione `Space` para ver la siguiente página de texto, y `b` para ver la página anterior. Hay otras órdenes disponibles en `more`, éstos son sólo los básicos. Podrá salir de `more` pulsando `q`.

---

<sup>4</sup>N. del T.: quitar

Salga de `more` y pruebe `cat /etc/termcap`. Probablemente el texto irá demasiado rápido para que pueda leerlo. El nombre “`cat`” proviene de hecho de “concatenate”, que es el verdadero uso del programa. El orden `cat` puede usarse para “encadenar” los contenidos de varios ficheros y guardar el resultado en otro fichero. Volveremos a esto en la sección 3.14.1.

### 3.3.8. Obteniendo ayuda en línea

Casi todos los sistemas UNIX, incluyendo GNU/Linux, facilitan lo que se conoce como **páginas del manual**. Estas páginas contienen documentación acerca de órdenes del sistema, recursos, ficheros de configuración, etc.

La orden usada para acceder a las páginas del manual es `man`. Si está interesado en aprender nuevas opciones de la orden `ls` puede escribir

```
/home/larry# man ls
```

y se mostrará la página del manual para `ls`.

Por desgracia, la mayoría de las páginas de manual están escritas por personas que ya tienen alguna idea de lo que la orden o recurso hace. Por esta razón, las páginas del manual, a menudo, contienen sólo los detalles técnicos de la orden, sin mucha explicación. De todos modos, las páginas del manual pueden constituir un recurso muy valioso para refrescar su memoria si se le olvida la sintaxis de una orden. Las páginas del manual le hablarán además de órdenes que no veremos en este libro.

Sugiero que pruebe `man` para las órdenes que ya hemos visto y cuando veamos alguno nuevo. Algunas de estas órdenes no tendrán página de manual, por distintas razones. Primero, las páginas de manual puede que no se hayan escrito todavía. El proyecto de documentación de GNU/Linux también es responsable de las páginas de manual de GNU/Linux. Estamos acumulando poco a poco la mayoría de las páginas de manual disponibles para el sistema). Segundo, la orden podría ser una orden interna del shell, o un alias (que se discutirá en la página 96), la cual podría no tener una página de manual propia. Un ejemplo es `cd`, que es una orden interna del shell. El shell por sí sólo procesa la orden `cd` — no hay un programa separado que implemente esta orden.

## 3.4. Acceder a los ficheros MS-DOS™

Si, por cualquier retorcida y extrafalaria razón, quiere acceder a ficheros de MS-DOS, lo podrá hacer fácilmente desde GNU/Linux.

La manera normal de acceder a los ficheros de MS-DOS es montar una partición MS-DOS o un disco flexible bajo GNU/Linux, lo cual permite acceder a los ficheros directamente a través del sistema de ficheros. Por ejemplo, si tiene un disco flexible MS-DOS en `/dev/fd0`, la orden

```
# mount -t msdos /dev/fd0 /mnt
```

lo montará en `/mnt`. Consulte la Sección 4.8.4 para más información sobre cómo montar discos flexibles.

También puede montar una partición MS-DOS de su disco duro para que sea accesible desde GNU/Linux. Si tiene una partición MS-DOS en `/dev/hda1`, la orden

```
# mount -t msdos /dev/hda1 /mnt
```

la monta. Asegúrese de desmontar (`umount`) la partición cuando haya terminado de usarla. También se puede hacer que una partición MS-DOS se monte automáticamente en el momento del arranque si incluye la entrada en `/etc/fstab`. Consulte la Sección 4.4 para más detalles. La siguiente línea en `/etc/fstab` monta una partición MS-DOS en `/dev/hda1` en el directorio `/dos`.

```
/dev/hda1 /dos msdos defaults
```

También puede montar los sistemas de ficheros VFAT usados por Windows 95 y 98:



```
# mount -t vfat /dev/hda1 /mnt
```

Esto permite acceder a los nombres largos de ficheros de Windows 95™. Esto sólo se aplica a particiones que realmente tengan almacenados los nombres en formato largo. No se puede montar un sistema de ficheros FAT16 normal y usarlo para obtener nombres de ficheros largos.

El software Mtools también puede ser usado para acceder a ficheros MS-DOS™. Las órdenes `mc`, `mdir`, y `mcopy` se comportan todas como sus equivalentes MS-DOS™. Si instala las Mtools, debería tener páginas del manual disponibles para estas órdenes.

Acceder a ficheros MS-DOS es una cosa; ejecutar programas MS-DOS es otra. Hay un emulador de MS-DOS™ en desarrollo para GNU/Linux; es fácil de conseguir, y está incluido en la mayoría de las distribuciones. También se puede conseguir en muchos sitios, incluyendo los sitios FTP para GNU/Linux listados en el Apéndice C. El emulador de MS-DOS está considerado como lo suficientemente potente para hacer funcionar un buen número de aplicaciones, incluyendo Wordperfect™, desde GNU/Linux. Sin embargo, GNU/Linux y MS-DOS son sistemas operativos marcadamente diferentes. La potencia de cualquier emulador de MS-DOS bajo UNIX está limitada. Además, está en desarrollo un emulador de Microsoft Windows que corra bajo X Window.

### 3.5. Sumario de órdenes básicas

Esta sección introduce algunas de las más útiles órdenes básicas de un sistema UNIX, incluyendo aquéllas que son cubiertas en la sección anterior.

Fíjese en que las opciones suelen empezar con “-”, y en la mayoría de los casos es posible especificar más de una opción con un único “-”. Por ejemplo, en vez de usar `ls -l -F`, se puede escribir `ls -lF`.

En lugar de dar una lista de cada una de las opciones de una orden, ahora sólo vamos a presentar órdenes útiles o importantes. De hecho, la mayoría de estas órdenes tienen muchas opciones que nunca usará. Puede usar `man` para echar un vistazo a las páginas de manual de cada orden, el cuál lista todas las opciones disponibles.

Dése cuenta también de que muchas de estas órdenes toman como argumento una lista de ficheros o directorios, indicados en esta tabla por “*fichero1* ... *ficheroN*”. Por ejemplo, la orden `cp` toma como argumentos una lista de ficheros para copiar, seguido del fichero o directorio destino. Cuando va a copiar más de un fichero, el destino debe ser un directorio.

|                 |                                                                                                                                                                                                                                                                                                                                                                                                                                                                                                                                                        |
|-----------------|--------------------------------------------------------------------------------------------------------------------------------------------------------------------------------------------------------------------------------------------------------------------------------------------------------------------------------------------------------------------------------------------------------------------------------------------------------------------------------------------------------------------------------------------------------|
| <code>cd</code> | <p>Cambia el directorio de trabajo actual</p> <p>Sintaxis: <code>cd directorio</code></p> <p>Donde <i>directorio</i> es el directorio al que se quiere cambiar. “.” hace referencia al directorio actual, “..” al directorio padre. Si no se especifica ningún directorio le lleva, por omisión, a su directorio de usuario.</p> <p>Ejemplo: <code>cd ../foo</code> sube el directorio actual un nivel, y entonces, se introduce en el directorio <code>foo</code>.</p>                                                                                |
| <code>ls</code> | <p>Muestra información acerca de los ficheros y directorios nombrados.</p> <p>Sintaxis: <code>ls ficheros</code></p> <p>Donde <i>ficheros</i> consiste en los nombres de ficheros o directorios que se quieren listar. Las opciones que más se usan son <code>-F</code> (para mostrar el tipo de fichero) y <code>-l</code> (para mostrar una lista “ampliada” incluyendo el tamaño de los ficheros, propietario, permisos, etc.).</p> <p>Ejemplo: <code>ls -lF /home/larry</code> muestra los contenidos del directorio <code>/home/larry</code>.</p> |
| <code>cp</code> | <p>Copia uno o más ficheros a otro fichero o directorio.</p> <p>Sintaxis: <code>cp ficheros destino</code></p> <p>Donde <i>ficheros</i> indica los ficheros que hay que copiar, y <i>destino</i> es el fichero o directorio destino.</p>                                                                                                                                                                                                                                                                                                               |

Ejemplo: `cp ../frog joe` copia el fichero `../frog` al fichero o directorio `joe`.

`mv` Mueve uno o más ficheros a otro directorio. Esta orden hace el equivalente de una copia seguido del borrado del fichero original. Puede usar esto para renombrar ficheros, como con la orden de MS-DOS `RENAME`.

Sintaxis: `mv ficheros destino`

Donde *ficheros* indica los archivos que hay que mover, y *destino* es el fichero o directorio destino.

Ejemplo: `mv ../frog joe` mueve el fichero `../frog` al fichero o directorio `joe`.

`rm` Borra ficheros. Fíjese en que cuando borra un fichero bajo UNIX, son irrecuperables (al contrario que con MS-DOS, donde normalmente se puede "desborrar" el fichero).

Sintaxis: `rm ficheros`

Donde *ficheros* describe el nombre de los ficheros que hay que borrar.

La opción `-i` le pide confirmación antes de borrar el fichero.

Ejemplo: `rm -i /home/larry/joe /home/larry/frog` borra los ficheros `joe` y `frog` en `/home/larry`.

`mkdir` Crea nuevos directorios.

Sintaxis: `mkdir dirs`

Donde *dirs* son los directorios que hay que crear.

Ejemplo: `mkdir /home/larry/test` crea el directorio `test` en `/home/larry`.

`rmdir` Borra directorios vacíos. Cuando use `rmdir`, el directorio de trabajo actual no debe estar dentro del directorio que se pretende borrar.

Sintaxis: `rmdir dirs`

Donde *dirs* define los directorios que hay que borrar.

Ejemplo: `rmdir /home/larry/papers` borra el directorio `/home/larry/papers`, si está vacío.

`man` Muestra la página de manual para la orden o recurso dado (es decir, no una utilidad del sistema que no sea una orden, como una función de biblioteca.)

Sintaxis: `man command`

Donde *command* es el nombre de la orden o recurso del que se quiere conseguir ayuda.

Ejemplo: `man ls` le da información acerca de la orden `ls`.

`more` Muestra información del contenido de los ficheros nombrados, pantalla por pantalla.

Sintaxis: `more ficheros`

Donde *ficheros* indica los ficheros que se quieren mostrar.

Ejemplo: `more papers/history-final` muestra el fichero `papers/history-final`.

- `cat` Oficialmente usado para concatenar ficheros, `cat` también se usa para mostrar los contenidos de un fichero por pantalla.  
Sintaxis: `cat ficheros`  
Donde *ficheros* indica los ficheros que se quieren mostrar.
- Ejemplo: `cat letters/from-mdw` muestra el fichero `letters/from-mdw`.
- `echo` Muestra en la pantalla los argumentos que se le pasan a la orden.  
Sintaxis: `echo args`  
Donde *args* indica los argumentos que se quieren mostrar.
- Ejemplo: `echo ``Hello world``` muestra la cadena “Hello world”.
- `grep` Muestra cada línea en uno o más ficheros que contiene un patrón dado.  
Sintaxis: `grep pattern ficheros`  
Donde *pattern* es un patrón, y *ficheros* indica los ficheros donde se quiere buscar dicho patrón.
- Ejemplo: `grep loomer /etc/hosts` muestra cada línea en el fichero `/etc/hosts` que contiene el patrón “loomer”.

### 3.6. Explorando el sistema de ficheros

Un **sistema de ficheros** es la colección de ficheros y la jerarquía de directorios de un sistema. Ha llegado la hora de acompañarle en un viaje alrededor del sistema de ficheros.

Usted ya tiene habilidad y conocimiento como para entender el sistema de ficheros de GNU/Linux, y tiene un mapa de carreteras. (Ver figura en la página 99).

Primero, cambie al directorio raíz (`cd /`), e introduzca `ls -F` para que aparezca una lista con su contenido. Probablemente verá los siguientes directorios<sup>5</sup>: `bin`, `dev`, `etc`, `home`, `install`, `lib`, `mnt`, `proc`, `root`, `tmp`, `user`, `usr`, y `var`.

Ahora, veamos cada uno de estos directorios

- `/bin` `/bin` es la abreviatura de “binarios”, o ejecutables, y es donde residen muchos de los programas imprescindibles del sistema. Utilice `ls -F /bin` para listar los ficheros que contiene. Si repasa la lista, puede que reconozca algunas ordenes, como `cp`, `ls`, y `mv`. Éstos son realmente los programas que corresponden a esas ordenes. Cuando utiliza la orden `cp`, está ejecutando el programa `/bin/cp`.
- Usando `ls -F`, verá que muchos (si no todos) los ficheros en `/bin` tienen un asterisco (“\*”) añadido a sus nombres de fichero. Esto indica que los ficheros son ejecutables, como se describe en página 101.
- `/dev` Los “ficheros” en `/dev` son **controladores de dispositivos**—acceden a los dispositivos del sistema y a recursos como discos duros, módems y memoria. Igual que su sistema puede leer datos de un fichero, también puede leer la entrada del ratón accediendo a `/dev/mouse`.
- Los ficheros cuyos nombres comienzan por `fd` son dispositivos de discos flexibles. `fd0` es la primera disquetera y `fd1` es la segunda. Puede que se haya dado cuenta de que hay más dispositivos de disco flexible que los dos anteriores: éstos representan tipos específicos de discos flexibles. Por ejemplo, `fd1H1440` accede a discos 3.5” de alta densidad en la disquetera 1.

<sup>5</sup>Puede que vea otros, y puede que no los vea todos. Cada distribución de GNU/Linux es diferente en ciertos aspectos.

Lo siguiente es una lista de algunos de los ficheros de dispositivo más comunmente utilizados. Aunque puede que no tenga alguno de los dispositivos físicos que se listan debajo, puede ocurrir que aun así tenga controladores en `dev` para ellos.

- `/dev/console` se refiere a la consola del sistema—es decir, al monitor conectado directamente a su sistema.
- Los diversos dispositivos `/dev/ttyS` y `/dev/cua` se usan para acceder a los puertos serie. `/dev/ttyS0` se refiere a "COM1" bajo MS-DOS. Los dispositivos `/dev/cua` son dispositivos de "llamada", y se usan con un módem.<sup>6</sup>
- Los dispositivos cuyos nombres comiencen por `hd` acceden a discos duros. `/dev/hda` se refiere a *todo* el primer disco duro, mientras que `/dev/hda1` se refiere a la primera *partición* de `/dev/hda`.
- Los dispositivos cuyos nombres comienzan por `sd` son discos SCSI. Si tiene un disco duro SCSI, en lugar de acceder a él a través de `/dev/hda`, accedería con `/dev/sda`. A las cintas SCSI se accede vía dispositivos `st`, y a los CD-ROM SCSI vía dispositivos `sr`.
- Los dispositivos cuyos nombres comienzan por `lp` acceden a los puertos paralelos. `/dev/lp0` es lo mismo que "LPT1" en el mundo MS-DOS.
- `/dev/null` se utiliza como "agujero negro"—los datos enviados a este dispositivo se pierden para siempre. ¿Por qué es útil esto? Bueno, si quiere evitar que la salida de una orden salga por la pantalla, puede dirigir esa salida a `/dev/null`. Hablaremos de ello más adelante.
- Los dispositivos cuyos nombres comienzan por `/dev/tty` seguidos de un número se refieren a las "consolas virtuales" de su sistema (a las que se accede pulsando `Alt-F1`, `Alt-F2`, y así sucesivamente). `/dev/tty1` se refiere a la primera consola virtual, `/dev/tty2` se refiere a la segunda, y así sucesivamente.
- Los dispositivos cuyos nombres comienzan por `/dev/pty` son **pseudo-terminales**, que se usan para proporcionar un "terminal" a las sesiones iniciadas remotamente. Por ejemplo, si su máquina está en una red, las sesiones de `telnet` entrantes utilizarán uno de los dispositivos `/dev/pty`.

|                    |                                                                                                                                                                                                                                                                                                                                                                                               |
|--------------------|-----------------------------------------------------------------------------------------------------------------------------------------------------------------------------------------------------------------------------------------------------------------------------------------------------------------------------------------------------------------------------------------------|
| <code>/etc</code>  | <code>/etc</code> contiene un buen número de ficheros de configuración del sistema. Estos incluyen <code>/etc/passwd</code> (la base de datos de usuarios), <code>/etc/rc</code> (la macro de inicio del sistema), y así sucesivamente.                                                                                                                                                       |
| <code>/sbin</code> | <code>/sbin</code> contiene binarios imprescindibles para el sistema que se usan para su administración.                                                                                                                                                                                                                                                                                      |
| <code>/home</code> | <code>/home</code> contiene los directorios de inicio de los usuarios. Por ejemplo, <code>/home/larry</code> es el directorio de inicio del usuario "larry". En un sistema recién instalado, puede que no haya ningún usuario en este directorio.                                                                                                                                             |
| <code>/lib</code>  | <code>/lib</code> contiene las <b>imágenes de las bibliotecas compartidas</b> , que son ficheros que contienen código que comparten muchos programas. Mejor que cada programa use sus propias copias de estas rutinas compartidas, es que todas se guarden en un lugar común, en <code>/lib</code> . Esto hace que los ficheros ejecutables sean más pequeños y ahorra espacio en el sistema. |
| <code>/proc</code> | En <code>/proc</code> se mantiene un "sistema de ficheros virtual", donde los ficheros se guardan en memoria, no en disco. Estos "ficheros" hacen referencia a los diversos <b>procesos</b> que corren en el sistema, y permiten obtener información sobre los procesos y programas en ejecución en un instante dado. Esto se discute con más detalle en página 119.                          |

<sup>6</sup>N. del T.: En los núcleos modernos a partir de la serie 2.2 los dispositivos `ttySx` reemplazan a `cuax` en sus funciones

- `/tmp` Muchos programas guardan información temporalmente en un fichero que se borra cuando el programa finaliza su ejecución. La localización estándar de estos ficheros es `/tmp`.
- `/usr` `/usr` es un directorio muy importante que contiene subdirectorios que albergan algunos de los programas más importantes y útiles usados en el sistema.
- Los diversos directorios descritos arriba son imprescindibles para que el sistema funcione, pero muchos de los elementos que se encuentran en `/usr` son opcionales. Sin embargo, son esos elementos opcionales los que hacen un sistema útil e interesante. Sin `/usr`, se tendría un sistema aburrido que sólo soportaría programas como `cp` y `ls`. `/usr` contiene muchos de los grandes paquetes de software y los ficheros de configuración que los acompañan.
- `/usr/X11R6` `/usr/X11R6` contiene el sistema X Window, si se instaló. El sistema X Window es un enorme y potente entorno gráfico que proporciona un gran número de utilidades gráficas y programas, que aparecen en "ventanas" en la pantalla. Si usted está familiarizado con Microsoft Windows o el entorno Macintosh, X Window le será muy familiar. El directorio `/usr/X11R6` contiene todos los ejecutables de X Window, ficheros de configuración y ficheros de apoyo. Todo esto se cubre con más detalle en el Capítulo 5.5.
- `/usr/bin` `/usr/bin` es el auténtico almacén de software en cualquier sistema GNU/Linux, y contiene la mayoría de los ejecutables de programas que no se encuentran en otros sitios, como `/bin`.
- `/usr/etc` Como `/etc` contiene diferentes ficheros de configuración y programas del sistema, `/usr/etc` contiene incluso más que el anterior. En general, los ficheros que se encuentran en `/usr/etc/` no son esenciales para el sistema, a diferencia de los que se encuentran en `/etc`, que sí lo son.
- `/usr/include` `/usr/include` contiene los **ficheros de cabecera** para el compilador de C. En estos ficheros (muchos de los cuales terminan en `.h`, por "header") se declaran nombres de estructuras de datos, subrutinas, y constantes usadas al programar en el nivel de sistema UNIX. Si está familiarizado con el lenguaje de programación C, aquí encontrará ficheros de cabecera como `stdio.h`, en el que se declaran funciones como `printf()`.
- `/usr/g++-include` `/usr/g++-include` contiene ficheros de cabecera para el compilador de C++ (muy parecido a `/usr/include`).
- `/usr/lib` `/usr/lib` contiene las bibliotecas "stub" y "static" equivalentes a los ficheros situados en `/lib`. Cuando se compila un programa, el programa se "enlaza" con las bibliotecas situadas en `/usr/lib`, que ordenarán al programa que mire en `/lib` cuando necesite el código real de la librería. Por añadidura, otros programas diversos guardan ficheros de configuración en `/usr/lib`.
- `/usr/local` `/usr/local` se parece mucho a `/usr`—contiene diversos programas y ficheros que no son imprescindibles para el sistema, pero que lo hacen divertido y excitante. En general, los programas en `/usr/local` son específicos de cada sistema—consecuentemente, `/usr/local` varía mucho entre los diversos sistemas GNU/Linux.
- `/usr/man` Este directorio contiene las páginas del manual. Hay dos subdirectorios en él para cada "sección" de páginas del manual (use la orden `man man` para más detalles). Por ejemplo, `/usr/man/man1` contiene las fuentes (es decir, el original sin formatear) de la páginas del manual de la sección 1, y `/usr/man/cat1` contiene las páginas del manual formateadas de la sección 1.

|                         |                                                                                                                                                                                                                                                                                                                                                                                                                                                                               |
|-------------------------|-------------------------------------------------------------------------------------------------------------------------------------------------------------------------------------------------------------------------------------------------------------------------------------------------------------------------------------------------------------------------------------------------------------------------------------------------------------------------------|
| <code>/usr/src</code>   | <code>/usr/src</code> contiene el código fuente (las instrucciones sin compilar) de diversos programas del sistema. El directorio más importante aquí es <code>/usr/src/linux</code> , que contiene el código fuente del núcleo de GNU/Linux.                                                                                                                                                                                                                                 |
| <code>/var</code>       | En <code>/var</code> se mantienen directorios que a veces cambian de tamaño o tienden a crecer. Muchos de estos directorios solían residir en <code>/usr</code> , pero desde que aquéllos que mantienen GNU/Linux intentan conservarlo relativamente sin cambios, los directorios que cambian a menudo se han pasado a <code>/var</code> . Algunas distribuciones de GNU/Linux guardan las bases de datos de sus paquetes de software en directorios bajo <code>/var</code> . |
| <code>/var/log</code>   | <code>/var/log</code> contiene diversos ficheros de interés para el administrador del sistema, específicamente, los registros del sistema, que recogen errores o problemas con el sistema. Otros ficheros recogen entradas e intentos fallidos de entrar el sistema. Esto se cubrirá en el Capítulo 4.                                                                                                                                                                        |
| <code>/var/spool</code> | <code>/var/spool</code> contiene ficheros que son encolados para otro programa.<br><br>Por ejemplo, si su máquina está conectada a una red, el correo entrante se guarda en <code>/var/spool/mail</code> hasta que se lee o se borra. Los artículos de noticias entrantes o salientes están en <code>/var/spool/news</code> , y así sucesivamente.                                                                                                                            |

### 3.7. Tipos de intérpretes de órdenes

Como se ha comentado antes, GNU/Linux es un sistema operativo multitarea y multiusuario. La multitarea es *muy* útil, y una vez la haya comprendido, la usará todo el tiempo. Dentro de poco ejecutará programas en segundo plano, cambiará entre tareas y redirigirá programas junto a resultados complicados con una sencilla orden.

Muchas de las características que se verán en esta sección son características suministradas por el intérprete de órdenes. Se debe tener cuidado en no confundir GNU/Linux (el actual sistema operativo) con el intérprete de órdenes. Un intérprete de órdenes es tan sólo un interfaz con el sistema operativo que hay debajo. El intérprete de órdenes proporciona funcionalidad añadida a GNU/Linux.

Un intérprete de órdenes no es sólo un intérprete de las órdenes interactivas que se teclean en el indicador de órdenes, sino también un potente lenguaje de programación. Permite escribir **guiones (shell scripts)**, juntando varias órdenes en un fichero. Si se conoce MS-DOS, se reconocerá la similitud con los ficheros de procesamiento por lotes. Los guiones del intérprete de órdenes son una herramienta muy potente, que le permitirá automatizar y extender el uso de GNU/Linux. Mire la página 129 para más información.

Hay varios tipos de intérprete de órdenes <sup>7</sup> en el mundo de Unix. Los más importantes son la “*shell Bourne*” y la “*shell C*”. La *shell Bourne* utiliza una sintaxis de órdenes como la *shell* original de los primeros sistemas UNIX, como System III. El nombre de la *shell Bourne* en la mayoría de los sistemas GNU/Linux es `/bin/sh` (donde `sh` significa “*shell*”). La *shell C* (no confundir con una concha marina) utiliza diferente sintaxis, parecida al lenguaje de programación “C”, y en la mayoría de los sistemas GNU/Linux se llama `/bin/csh`.

Bajo GNU/Linux, hay disponibles muchas variaciones de intérpretes de órdenes. Las dos más comúnmente utilizadas son *Bourne Again Shell*, o “*bash*” (`/bin/bash`), y “*Tcsh*” (`/bin/tcsh`). La variante *bash* es una forma de *shell Bourne* que incluye muchas de las características avanzadas de la *shell C*. A causa de que *bash* soporta un superconjunto de sintaxis de la *shell Bourne*, los *guiones* de la *shell* escritos en el estándar de la *shell Bourne* podrían trabajar con *bash*. Si se prefiere la sintaxis de la *shell C*, GNU/Linux soporta *tcsh*, que es una versión ampliada de la *shell C*.

El tipo de *shell* que usted decida utilizar será sobre todo una cuestión de fe. Algunas personas prefieren la sintaxis de la *shell Bourne* con las características avanzadas de *bash*, y otros prefieren la sintaxis más estructurada de la *shell C*. Por lo que respecta a órdenes normales como `cp` y `ls`, la *shell* que se use no importa, la sintaxis es la misma. Sólo cuando se comienzan a escribir *guiones de órdenes* o a usar las caracte-

<sup>7</sup>N. del T.: *shell*, escudo en inglés

terísticas avanzadas de la *shell*, comienzan a importar las diferencias entre los tipos de *shell*. Al discutir las características de varios intérpretes, se notarán las diferencias entre las *shells* C y Bourne. Sin embargo, para los propósitos de este manual, la mayoría de estas diferencias son mínimas (si realmente estás interesado en este punto, lee las páginas sobre `bash` y `tcsh`).<sup>8</sup>

## 3.8. Caracteres comodín

Una característica importante de la mayoría de sistemas GNU/Linux es la posibilidad de referirse a más de un fichero usando caracteres especiales. Estos **caracteres comodín** le permiten referirse a todos los nombres de fichero que contengan el carácter “`n`”.

El comodín “`*`” especifica cualquier carácter o cadena de caracteres en el nombre de un fichero. Cuando usa el carácter “`*`” en un nombre de fichero, el intérprete de órdenes lo reemplaza con todas las posibles sustituciones de los nombres de fichero en el directorio al que esté haciendo referencia.

He aquí un rápido ejemplo. Suponga que Larry tiene los ficheros `frog`, `joe` y `stuff` en su directorio actual.

```
/home/larry# ls
frog      joe      stuff
/home/larry#
```

Para especificar todos los ficheros que contienen la letra “`o`” en el nombre de fichero, use la instrucción

```
/home/larry# ls *o*
frog      joe
/home/larry#
```

Como puede ver, cada instancia de “`*`” es reemplazada con todas las sustituciones que coinciden con los nombres de fichero del directorio actual.

El uso de “`*`” sólo, simplemente coincide con todos los nombres de fichero, porque todos los caracteres coinciden con el comodín.

```
/home/larry# ls *
frog      joe      stuff
/home/larry#
```

Aquí hay algunos ejemplos más:

```
/home/larry# ls f*
frog
/home/larry# ls *ff
stuff
/home/larry# ls *f*
frog      stuff
/home/larry# ls s*f
stuff
/home/larry#
```

El proceso de cambiar un “`*`” en una serie de nombres de fichero se llama **expansión de comodines** y lo hace el intérprete de órdenes. Esto es importante: una orden individual, como `ls`, *nunca* ve el “`*`” en su lista de parámetros. El intérprete de órdenes expande el comodín para incluir todos los nombres de fichero que coinciden. Así, la orden

```
/home/larry# ls *o*
```

es expandido por el intérprete de órdenes a

<sup>8</sup>N. del T.: También puede leer el “*Bash Scripting HOWTO*”

```
/home/larry# ls frog joe
```

Una nota importante del comodín “\*”: *no* ve las coincidencias de los nombres de fichero que empiezan con un único punto (“.”). Estos ficheros se tratan como ficheros **ocultos** — aunque no están realmente escondidos, no aparecen en los listados normales con `ls` y no son afectados por el uso del comodín “\*”.

He aquí un ejemplo. Mencionamos antes que cada directorio contiene dos entradas especiales: “.” se refiere al directorio actual, y “..”, que se refiere al directorio padre. Sin embargo, cuando usa `ls`, estas dos entradas no se muestran.

```
/home/larry# ls
frog    joe    stuff
/home/larry#
```

Si usa el parámetro `-a` con `ls`, sin embargo, puede visualizar los nombres de fichero que empiezan con “.”. Observe:

```
/home/larry# ls -a
.      ..      .bash_profile  .bashrc  frog    joe    stuff
/home/larry#
```

El listado contiene las dos entradas especiales, “.” y “..”, así como otros dos ficheros “ocultos” — `.bash_profile` y `.bashrc`—. Estos dos ficheros son ficheros de inicio usados por `bash` cuando `larry` entra en el sistema. Se describen en página 131.

Hay que fijarse en que cuando usa el comodín “\*”, ninguno de los nombres de fichero que empiezan por “.” son visualizados.

```
/home/larry# ls *
frog    joe    stuff
/home/larry#
```

Esto es una característica de seguridad: si el comodín “\*” tiene coincidencias con nombres de fichero que empiezen por “.”, también tendría coincidencia con los nombres de directorios “.” y “..”. Esto puede ser peligroso al usar ciertas órdenes.

Otro comodín es “?”. El comodín “?” sólo se expande a un carácter. Así, “`ls ?`” muestra todos los nombres de fichero de un sólo carácter. Y “`ls termca?`” mostraría “`termcap`” pero *no* “`termcap.backup`”. Aquí hay otros ejemplos:

```
/home/larry# ls j?e
joe
/home/larry# ls f??g
frog
/home/larry# ls ????f
stuff
/home/larry#
```

Como puede ver, los comodines le permiten especificar muchos ficheros a la vez. En el sumario de órdenes que empieza en la página 105, dijimos que las órdenes `cp` y `mv` realmente pueden copiar o mover más de un fichero a la vez. Por ejemplo,

```
/home/larry# cp /etc/s* /home/larry
```

copia todos los ficheros de `/etc` cuyo nombre empieza por “s” al directorio `/home/larry`. El formato de la orden `cp` es realmente

```
cp ficheros destino
```

donde *ficheros* lista los nombres de fichero a copiar, y *destino* es el fichero o directorio destino. La orden `mv` tiene una sintaxis idéntica.

Si está copiando o moviendo más de un fichero, el *destino* tiene que ser un directorio. Sólo puede copiar o mover un único fichero a otro fichero.



## 3.9. Fontanería GNU/Linux

### 3.9.1. Entrada y salida estándar.

Muchas instrucciones de GNU/Linux toman la entrada de lo que se llama **standard input** y mandan su salida a **standard output** (a menudo abreviados como `stdin` y `stdout`). El intérprete de órdenes arregla las cosas de forma que la entrada estándar es su teclado y la salida estándar es la pantalla.

He aquí un ejemplo en el que se usa la orden `cat`. Normalmente, `cat` lee datos de todos los argumentos especificados por la línea de órdenes y manda estos datos directamente a `stdout`. Por tanto usando la orden

```
/home/larry/papers# cat history-final masters-thesis
```

se muestra el contenido del fichero `history-final` seguido por `masters-thesis`.

Sin embargo, si no especifica un nombre de fichero, `cat` lee datos de `stdin` y los devuelve a `stdout`. Aquí hay un ejemplo:

```
/home/larry/papers# cat
Hello there.
Hello there.
Bye.
Bye.
Ctrl-D
/home/larry/papers#
```

Cada línea que escriba será repetida inmediatamente por `cat`. Cuando se lee de la entrada estándar, se le indica que la entrada ha "finalizado" enviando una señal EOT (end-of-text, final de texto), que se genera pulsando `Ctrl-D`.

He aquí otro ejemplo. La orden `sort` lee líneas de texto (de nuevo, de `stdin`, a no ser que le especifique uno o más nombres de ficheros) y manda la salida ordenada a `stdout`. Pruebe lo siguiente.

```
/home/larry/papers# sort
bananas
zanahorias
manzanas
Ctrl-D
bananas
manzanas
zanahorias
/home/larry/papers#
```

Ahora ya podemos ordenar por orden alfabético la lista de la compra, ¿verdad que GNU/Linux es útil?

### 3.9.2. Redirección de la entrada y la salida

Ahora, digamos que quiere mandar la salida de `sort` a un fichero, para guardar nuestra lista de la compra en el disco. El intérprete de órdenes le permite **redireccionar** la salida estándar a un nombre de fichero, usando el símbolo ">". Aquí está cómo funciona:

```
/home/larry/papers# sort > listacompra
bananas
zanahorias
manzanas
Ctrl-D
/home/larry/papers#
```

Como puede ver, el resultado de la orden `sort` no se visualiza, pero se guarda en el fichero llamado `listacompra`. Veamos este fichero:

```
/home/larry/papers# cat listacompra
bananas
manzanas
zanahorias
/home/larry/papers#
```

Ahora puede ordenar su lista de la compra ¡y guardarla también!. Pero supongamos que está guardando la lista de la compra original sin ordenar en el fichero `items`. Un modo de ordenar la información y guardarla en un fichero sería darle a `sort` el nombre del fichero a ser leído, en lugar de la entrada estándar, y redireccionar la salida estándar como lo hicimos arriba, como sigue:

```
/home/larry/papers# sort items > listacompra
/home/larry/papers# cat listacompra
bananas
manzanas
zanahorias
/home/larry/papers#
```

Sin embargo, hay otra forma de hacer esto. No sólo puede redireccionar la salida estándar, también puede redireccionar la *entrada* estándar, usando el símbolo “<”.

```
/home/larry/papers# sort < items
bananas
manzanas
zanahorias
/home/larry/papers#
```

Técnicamente, `sort < items` es equivalente a `sort items`, pero vamos a demostrar lo siguiente: `sort < items` se comporta como si los datos del fichero `items` fueran tecleados a la entrada estándar. El intérprete de órdenes maneja el redireccionamiento. A `sort` no se le dió el nombre del fichero (`items`) a leer; en lo que concierne a `sort`, él todavía lee de la entrada estándar como si hubiera tecleado los datos desde su teclado.

Esto introduce el concepto de **filtro**. Un filtro es un programa que lee datos de la entrada estándar, los procesa de alguna forma, y manda los datos procesados a la salida estándar. Usando la redirección, la entrada y salida estándar pueden ser referenciadas desde ficheros. Como se mencionó más arriba `stdin` y `stdout` son por omisión el teclado y la pantalla respectivamente. El programa `sort` es un filtro simple. Ordena los datos entrantes y manda el resultado a la salida estándar. Más sencillo aún es `cat`. No hace nada con los datos entrantes, sólo devuelve todo lo que se le entrega.

### 3.9.3. Uso de tuberías

Ya mostramos como usar `sort` como un filtro. Sin embargo, estos ejemplos dan por hecho que usted tiene los datos guardados en alguna parte o que tecleará los datos desde la entrada estándar. ¿Qué pasa si los datos que quiere ordenar vienen de la salida de otro programa, como `ls`?

La opción `-r` de `sort` ordena los datos en orden alfabético inverso. Si quiere listar los ficheros de su directorio actual en orden inverso una forma de hacerlo es como sigue:

```
/home/larry/papers# ls
english-list
history-final
masters-thesis
notes
```

Ahora el redireccionamiento envía la salida de la orden `ls` a un fichero llamado `file-list`:

```

/home/larry/papers# ls > file-list
/home/larry/papers# sort -r file-list
notes
masters-thesis
history-final
english-list
/home/larry/papers#

```

Aquí, usted guarda la salida de un `ls` en un fichero, y luego ejecuta `sort -r` con ese fichero. Pero esto es incómodo y usa un fichero temporal para guardar los datos de `ls`.

La solución es la **canalización**<sup>9</sup>. Ésta es una posibilidad del intérprete de órdenes, que conecta una serie de órdenes mediante una “tubería.” La `stdout` del primer programa se envía a la `stdin` del segundo programa. En este caso, queremos enviar la `stdout` de `ls` a la `stdin` de `sort`. Se utiliza el símbolo “|” para crear una tubería, como sigue:

```

/home/larry/papers# ls | sort -r
notes
masters-thesis
history-final
english-list
/home/larry/papers#

```

Este programa es más corto y más fácil de teclear.

He aquí otro útil ejemplo, la orden

```

/home/larry/papers# ls /usr/bin

```

muestra una lista larga de ficheros, la mayoría de los cuáles salen de la pantalla demasiado rápido como para que lo pueda leer. Así que, usamos `more` para mostrar la lista de ficheros de `/usr/bin`.

```

/home/larry/papers# ls /usr/bin | more

```

Ahora ya puede paginar las lista de ficheros cómodamente.

¡Pero lo mejor no termina aquí! Puede hacer canalizaciones entre más de dos programas juntos. El programa `head` es un filtro que muestra las primeras líneas de un flujo entrante (en este caso, entrada de una canalización). Si quiere mostrar el último nombre de fichero en orden alfabético del directorio actual, use estas órdenes:

```

/home/larry/papers# ls | sort -r | head -1
notes
/home/larry/papers#

```

donde `head -1` muestra la primera línea de entrada que recibe (en este caso, el flujo de datos ordenados inversamente de `ls`).

### 3.9.4. Redirección no destructiva de la salida

Usar “>” para redireccionar la salida a un fichero es destructivo: en otras palabras, la orden:

```

/home/larry/papers# ls > file-list

```

sobreescribe el contenido del fichero `file-list`. Si en su lugar, redirecciona con el símbolo “>>”, la salida será concatenada al final del fichero, en vez de sobreescribirlo. Por ejemplo,

```

/home/larry/papers# ls >> file-list

```

añade la salida de la orden `ls` a `file-list`.

Tenga presente que el redireccionamiento y las canalizaciones son características del intérprete de órdenes, que da soporte al uso de “>”, “>>” y “|”. No tiene nada que ver con las órdenes propiamente dichas.

---

<sup>9</sup>N. del T.: `pipelining`

## 3.10. Permisos de fichero

### 3.10.1. Conceptos de permisos de fichero

Como normalmente hay más de un usuario en un sistema GNU/Linux, éste proporciona un mecanismo conocido como **permisos de fichero**, que protege los ficheros de los usuarios de las intromisiones de otros usuarios. Este mecanismo permite que los ficheros y directorios "sean propiedad" de un usuario en concreto. Por ejemplo, como Larry creó los ficheros en su directorio de usuario, Larry es el dueño de esos ficheros y tiene acceso a ellos.

GNU/Linux también permite que los ficheros sean compartidos por usuarios y grupos de usuarios. Si Larry quisiera, podría denegar el acceso a sus ficheros de forma que ningún otro usuario tuviera acceso a ellos. Sin embargo, en la mayoría de sistemas está predefinido el permitir a otros usuarios la lectura de sus ficheros, pero nunca modificarlos o borrarlos.

Todo fichero es propiedad de un usuario particular. Sin embargo, los ficheros también son propiedad de un **grupo**, que es un grupo definido de usuarios del sistema. Cada usuario se coloca en, al menos, un grupo al crearse su cuenta de usuario. Sin embargo, el administrador del sistema puede conceder al usuario el acceso a más de un grupo.

Los grupos se definen normalmente por el tipo de usuarios que accede a la máquina. Por ejemplo, en un sistema GNU/Linux universitario los usuarios pueden ser situados en los grupos `student`, `staff`, `faculty` o `guest`. También hay unos pocos grupos definidos por el sistema (como `bin` y `admin`) usados por el propio sistema para controlar el acceso a los recursos — es muy raro que usuarios de verdad pertenezcan a estos grupos de sistemas.

Hay tres clases principales de permisos: de lectura, escritura y ejecución. Estos permisos pueden ser concedidos a tres tipos de usuarios: al propietario del fichero, al grupo al que pertenece el fichero y a todos los usuarios, independientemente del grupo.

Los permisos de lectura permiten a un usuario leer el contenido de un fichero, o, en el caso de un directorio, listar su contenido (usando `ls`). Los permisos de escritura permiten a los usuarios escribir y modificar un fichero. Para directorios, los permisos de escritura permiten al usuario crear nuevos ficheros o borrar ficheros dentro de ese directorio. Finalmente, los permisos de ejecución permiten al usuario ejecutar el fichero como un programa o guión de intérprete de órdenes (si el fichero es un programa o un guión del intérprete de órdenes). En cuanto a los directorios, tener permisos de ejecución permite al usuario hacer un `cd` al directorio en cuestión.

### 3.10.2. Interpretando los permisos de fichero

Veamos un ejemplo de demostración de los permisos de fichero. Usando la orden `ls` con la opción `-l` se muestra un listado de ficheros en formato largo, incluyendo los permisos de los ficheros.

```
/home/larry/foo# ls -l stuff
-rw-r--r--  1 larry  users          505 Mar 13 19:05 stuff

/home/larry/foo#
```

El primer campo en el listado representa los permisos del fichero. El tercer campo es el propietario del fichero (`larry`) y el cuarto campo es el grupo al que pertenece el fichero (`users`). Obviamente, el último campo es el nombre del fichero (`stuff`). Explicaremos los demás campos después.

El propietario de este fichero es `larry`, y pertenece al grupo `users`. La cadena `-rw-r--r--` lista, en orden, los permisos concedidos al propietario del fichero, al grupo al que pertenece el fichero y a todos los demás.

El primer carácter de la cadena de permisos (“-”) representa el tipo de fichero. Un “-” significa que es un fichero normal (a diferencia de un directorio o un controlador de dispositivo). Los tres caracteres siguientes (“`rw-`”) representan los permisos concedidos al dueño del fichero, `larry`. La “`r`” viene de “read” (lectura) y la “`w`” viene de “escritura” (escritura). Así, `larry` tiene permisos de lectura y escritura al fichero `stuff`.

Como ya se ha dicho, además de los permisos de lectura y escritura, hay también un permiso de ejecución, representado por una “x”. Sin embargo, un “-” es listado aquí en el lugar de una “x”, así que Larry no tiene permiso de ejecución de este fichero. Esto está bien, ya que el fichero `stuff` no es un programa de ningún tipo. Naturalmente, como Larry es el propietario del fichero, se puede conceder a sí mismo el permiso de ejecución si así lo desea. (Esto será descrito en breve)

Los tres caracteres siguientes, (“r--”), representan los permisos del grupo sobre el fichero. El grupo al que pertenece este fichero es `users`. Como sólo aparece una ‘r’ aquí, cualquier usuario que pertenezca al grupo `users` podrá leer este fichero.

Los tres últimos caracteres, también (“r--”), representan los permisos concedidos al resto de usuarios en el sistema (otros que no sean el propietario del fichero ni los del grupo `users`). De nuevo, como sólo está presente la “r”, los otros usuarios podrán leer el fichero, pero no escribir en él o ejecutarlo.

Aquí hay algunos otros ejemplos de permisos:

- rwxr-xr-x El propietario del fichero puede leer, escribir, y ejecutar el fichero. Los usuarios del grupo del fichero, y todos los demás usuarios, pueden leer y ejecutar el fichero.
- rw----- El dueño del fichero puede leer y escribir en el fichero. Ningún otro usuario puede acceder a este fichero.
- rwxrwxrwx Todos los usuarios pueden leer, escribir y ejecutar el fichero.

### 3.10.3. Dependencias

Los permisos concedidos a un fichero dependen también de los permisos del directorio en el que esté localizado el fichero. Por ejemplo, aunque un fichero esté fijado a `-rwxrwxrwx`, otros usuarios no podrán acceder al fichero si no tienen acceso de lectura y de ejecución al directorio en el que se encuentra el fichero. Por ejemplo si Larry quisiera restringir el acceso a todos sus ficheros, podría fijar los permisos de su directorio principal de usuario `/home/larry` a `-rwx-----`. De esta forma, ningún otro usuario tendrá acceso a su directorio, ni a todos los ficheros y directorios dentro de él. Larry no tiene que preocuparse de los permisos individuales de cada fichero.

En otras palabras, para que todos pueden acceder a un fichero, se debe tener acceso en ejecución para todos los directorios a lo largo del camino del fichero, y acceso en lectura (o en ejecución) para el propio fichero.

Normalmente, los usuarios de un sistema GNU/Linux son muy abiertos con sus ficheros. Los permisos típicos que se le dan a los ficheros son `-rw-r--r--`, que permiten a otros usuarios leer el fichero pero nunca cambiarlo. A los directorios se les suele dar los permisos `-rwxr-xr-x`, que permiten a otros usuarios mirar por tus directorios, pero no crear o borrar ficheros dentro de ellos.

Sin embargo, muchos usuarios desean mantener a los demás lejos de sus ficheros. Si se establecen los permisos de un fichero a `-rw-----` se conseguirá que cualquier otro usuario no puede acceder al fichero. De la misma forma, al fijarse los permisos de un directorio como `-rwx-----` se mantiene a otros usuario fuera del directorio en cuestión.

### 3.10.4. Cambio de permisos

La instrucción `chmod` se usa para establecer los permisos de un fichero. Sólo el propietario de un fichero puede cambiar los permisos de ese fichero. La sintaxis de `chmod` es

```
chmod {a,u,g,o}{+,-}{r,w,x} nombre_fichero
```

Brevemente, puede poner uno o más de estos: **all** (todos), **user** (usuario), **group** (grupo), u **other** (otros). Después especifica si estás añadiendo derechos (+) o quitándolos (-). Finalmente, especifica uno o más de estos: **read** (lectura), **write** (escritura), y **execute** (ejecución). Algunos ejemplos de instrucciones correctas son:

```
chmod a+r stuff
```

Da a todos los usuarios permiso de lectura al fichero.

```
chmod +r stuff
```

Lo mismo que arriba—si ninguno de `a`, `u`, `g`, `o` se especifica, se toma `a` como predeterminado.

```
chmod og-x stuff
```

Quita el permiso de ejecución de todos los usuarios menos del propietario.

```
chmod u+rwx stuff
```

Permite al propietario, leer, escribir y ejecutar el fichero.

```
chmod o-rwx stuff
```

Quita los permisos de lectura, escritura y ejecución de los usuarios que no son el dueño ni los usuarios del grupo del fichero.

## 3.11. Gestión de enlaces a ficheros

Los enlaces permiten darle a un fichero más de un nombre. Realmente, el sistema identifica los ficheros por su **número de inodo**, que es el único identificador del fichero para el sistema de ficheros. Un directorio es en realidad una lista de números de inodos con sus correspondientes nombres de fichero. Cada nombre de fichero dentro de un directorio es un **enlace** a un inodo concreto.

### 3.11.1. Enlaces rígidos

La orden `ln` se utiliza para crear múltiples enlaces a un fichero. Por ejemplo, digamos que tiene un fichero llamado `foo` en un directorio. Usando `ls -i`, puede ver el número de inodo de este fichero.

```
/home/larry# ls -i foo
22192 foo
/home/larry#
```

Aquí, `foo` tiene un número de inodo de 22192 en el sistema de ficheros. Puede crear otro enlace a `foo`, llamado `bar`, como sigue:

```
/home/larry# ln foo bar
```

Con `ls -i`, puede comprobar que los dos ficheros tienen el mismo número de inodo.

```
/home/larry# ls -i foo bar
22192 bar  22192 foo
/home/larry#
```

Ahora, especificando tanto `foo` como `bar` se accederá al mismo fichero. Si hace cambios en `foo`, esos cambios aparecen también en `bar`. A todos los efectos, `foo` y `bar` son el mismo fichero.

A este tipo de enlaces se les conoce como **enlaces rígidos** porque directamente crean el enlace al inodo. Tenga en cuenta que puede crear enlaces rígidos sólo cuando estén en el mismo sistema de ficheros; los enlaces simbólicos (ver debajo) no tienen esta restricción.

Cuando borra un fichero con `rm`, realmente sólo está borrando uno de los enlaces a ese fichero. Si usa la orden

```
/home/larry# rm foo
```

entonces sólo el enlace llamado `foo` se borra, `bar` todavía existirá. Un fichero sólo se borra realmente del sistema cuando no tiene enlaces. Normalmente, los ficheros tienen un único enlace, por lo que usando la orden `rm` se borra el fichero. Sin embargo, si un fichero tiene múltiples enlaces, usando `rm` sólo se borrará un enlace simple; para borrar el fichero, deberá borrar todos los enlaces a él.

La orden `ls -l` muestra el número de enlaces a un fichero (entre otra información).

```
/home/larry# ls -l foo bar
-rw-r--r--  2 root    root          12 Aug  5 16:51 bar
-rw-r--r--  2 root    root          12 Aug  5 16:50 foo
/home/larry#
```

La segunda columna del listado, "2", especifica el número de enlaces al fichero.

Así resulta que un directorio no es realmente más que un fichero que contiene información sobre asociaciones enlaces-a-inodos. Además, cada directorio contiene al menos dos enlaces rígidos: "." (un enlace apuntando a él mismo) y ".." (un enlace apuntando a su directorio padre). El enlace "." del directorio raíz (/) simplemente vuelve a apuntar a /. (En otras palabras, el directorio padre del directorio raíz es él mismo.)

### 3.11.2. Enlaces simbólicos.

Los enlaces simbólicos son otro tipo de enlace, diferente al enlace rígido. Un enlace simbólico permite dar otro nombre a un fichero, pero no enlaza el fichero mediante el inodo.

La orden `ln -s` crea un enlace simbólico a un fichero. Por ejemplo, si utiliza la orden

```
/home/larry# ln -s foo bar
```

creará un enlace simbólico llamado `bar` que apunte al fichero `foo`. Si utiliza `ls -i`, verá que los dos ficheros tienen diferentes inodos.

```
/home/larry# ls -i foo bar
22195 bar    22192 foo
/home/larry#
```

Sin embargo, usando `ls -l`, vemos que el fichero `bar` es un enlace simbólico apuntando a `foo`.

```
/home/larry# ls -l foo bar
lrwxrwxrwx  1 root    root          3 Aug  5 16:51 bar -> foo
-rw-r--r--  1 root    root          12 Aug  5 16:50 foo
/home/larry#
```

Los permisos de fichero de un enlace simbólico no se utilizan (siempre aparecen como `rxwxrwxrwx`). En su lugar, los permisos del enlace simbólico están determinados por los permisos del destino del enlace simbólico (en nuestro ejemplo, el fichero `foo`).

Funcionalmente, los enlaces rígidos y simbólicos son similares, pero hay diferencias. Por un lado, se pueden crear enlaces simbólicos a ficheros que no existen, cosa que no sucede con los enlaces rígidos. Los enlaces simbólicos son procesados de manera distinta a los rígidos por el núcleo, lo que constituye una mera diferencia técnica pero que a veces puede resultar importante. Los enlaces simbólicos son de ayuda porque identifican al fichero al que apuntan; con enlaces rígidos, no hay una manera fácil de determinar qué ficheros están enlazados al mismo inodo.

Los enlaces se utilizan en muchos lugares dentro de un sistema GNU/Linux. Los enlaces simbólicos son especialmente importantes para las bibliotecas compartidas en `/lib`. Consulte la página 157 para más información.

## 3.12. Control de tareas.

### 3.12.1. Tareas y procesos.

El **control de tareas** es una característica que incluyen muchos **intérpretes de órdenes** (incluyendo `bash` y `tcsh`) que permiten controlar múltiples órdenes o **tareas** ejecutándose a la vez. Antes de ir más lejos, hay que hablar de los **procesos**.

Cada vez que se ejecuta un programa, se arranca lo que se denomina un proceso. La orden `ps` muestra una lista de los procesos actualmente en ejecución, como se ve aquí:

```

/home/larry# ps

  PID TT  STAT   TIME COMMAND
    24  3   S      0:03  (bash)
   161  3   R      0:00  ps

/home/larry#

```

En la primera columna aparece el PID o **identificador de proceso**, un número único dado a cada proceso en ejecución. La última columna, COMMAND, es el nombre de la orden en ejecución. Aquí, estamos viendo únicamente los procesos que está ejecutando el propio Larry. (También hay otros muchos procesos en ejecución en el sistema—”ps -aux” los lista todos.) Éstos son bash (el **intérprete de órdenes** de Larry) y la propia orden ps. Como puede ver, bash se ejecuta al mismo tiempo que la orden ps. bash hizo que se ejecutara ps cuando Larry escribió la orden. Cuando ps ha finalizado su ejecución (después de haber mostrado la tabla de procesos), el proceso bash vuelve a tomar el control, y muestra el símbolo del sistema, listo para recibir otra orden.

A un proceso en ejecución se le llama también *tarea*. Los términos *proceso* y *tarea* son intercambiables. Sin embargo, nos referimos a un proceso como “tarea” cuando lo usamos en conjunción con **control de tareas**—una característica del **intérprete de órdenes** que permite conmutar entre varios procesos independientes.

En muchos casos, los usuarios ejecutan una única tarea a la vez—cualquiera que fuera la última orden que escribieron. Sin embargo, usando el control de tareas, se puede ejecutar varias tareas a la vez y conmutar entre ellas cuando haga falta.

¿Para qué puede ser esto útil? Digamos que está editando un fichero de texto y quiere interrumpir la edición para hacer cualquier otra cosa. Mediante el control de tareas, puede suspender temporalmente el editor, volver al símbolo del **intérprete de órdenes** y empezar a trabajar en otra cosa. Cuando haya terminado, puede volver al editor donde lo dejó, como si no lo hubiera abandonado. Hay otros muchos usos prácticos del control de tareas.

### 3.12.2. Primer plano y segundo plano.

Las tareas pueden estar tanto en **primer plano** como en **segundo plano**. Sólo puede haber una tarea en primer plano cada vez. La tarea que está en primer plano es aquella con la que se interactúa—recibe la entrada desde el teclado y envía la salida a la pantalla, a menos que, por supuesto, se haya redireccionado la entrada o la salida, como se describe en la página 113—. Por otro lado, las tareas que están en segundo plano no reciben entradas desde el terminal—en general, se ejecutan tranquilamente sin necesidad de interacción—.

Algunas tareas tardan mucho tiempo en acabar y no hacen nada interesante mientras se están ejecutando. Compilar programas es una de esas tareas, como también lo es comprimir un fichero grande. No hay ningún motivo para estar sentado y aburrido mientras espera a que estas tareas acaben; simplemente ejecútelos en segundo plano. Mientras esas tareas corren en segundo plano, existe libertad para ejecutar otros programas.

Las tareas también pueden ser **suspendidas**. Una tarea suspendida es una tarea que está detenida temporalmente. Después de suspender una tarea, se puede hacer que continúe en primer o segundo plano cuando haga falta. Reanudar una tarea suspendida no cambia el estado de la tarea de ninguna manera—la tarea continúa su ejecución por donde se quedó—.

Suspender una tarea no es lo mismo que interrumpirla. Cuando se **interrumpe** un proceso en ejecución (pulsando la tecla de interrupción, que suele ser `Ctrl-C`)<sup>10</sup>, se mata ese proceso, para siempre. Una vez que se mata el proceso, no hay manera de que se reanude. Hay que ejecutar la orden otra vez. Además, algunos programas capturan la interrupción, de manera que pulsar `Ctrl-C` no matará inmediatamente al proceso. Esto permite al programa llevar a cabo cualquier operación de limpieza necesaria antes de salir. De hecho, algunos programas no permitirán de ningún modo que se les mate mediante interrupción.

Comencemos con un ejemplo simple. La orden `yes` es una orden inútil en apariencia que manda una cadena infinita de `ys` a la salida estándar. (En realidad sí es útil. Si se enlaza mediante una tubería la salida de `yes` a otra orden que realice una serie preguntas de sí o no, la cadena de `ys` confirmará todas las preguntas.)

Intentémoslo:

<sup>10</sup>Se puede establecer la tecla de interrupción con la orden `stty`.



```

/home/larry# yes
y
y
y
y
y

```

Las `ys` continuarán *ad infinitum*. Puede matar el proceso pulsando la tecla de interrupción, que normalmente es `Ctrl-C`. Para que no tengamos que aguantar la molesta cadena de `ys`, redirijamos la salida estándar de `yes` a `/dev/null`. Si recuerda, `/dev/null` actúa como un "agujero negro" para los datos. Cualquier dato que se le envíe desaparece. Es un modo muy efectivo de silenciar un programa charlatán.

```

/home/larry# yes > /dev/null

```

Ah, mucho mejor. No aparece nada, pero el símbolo del **intérprete de órdenes** no vuelve. Esto es porque `yes` está todavía en ejecución, y está mandando esas inútiles `ys` a `/dev/null`. Para matar otra vez, la tarea, pulse la tecla de interrupción.

Supongamos que quiere que la orden `yes` continúe su ejecución pero conservando el símbolo del **intérprete de órdenes** para que pueda trabajar en otras cosas. Puede pasar `yes` a segundo plano, permitiendo su ejecución, sin necesidad de interactuar.

Una manera de poner un proceso en segundo plano es añadir un `&` al final de la orden.

```

/home/larry# yes > /dev/null &
[1] 164
/home/larry#

```

Como puede ver, el símbolo del **intérprete de órdenes** ha vuelto. Pero ¿qué es este "[1] 164"? Y ¿está ejecutándose realmente la orden `yes`?

"[1]" representa el **número de tarea** para el proceso `yes`. El **intérprete de órdenes** asigna un número de tarea a cada tarea en ejecución. Dado que `yes` es la única tarea que estamos ejecutando, tiene asignado el número de trabajo 1. "164" es el identificador de proceso, o PID, el número otorgado a la tarea por el sistema. Se puede usar cualquiera de los números para referirse a la tarea, como se verá más adelante.

Ahora tenemos el proceso `yes` ejecutándose en segundo plano, mandando continuamente una cadena de `ys` a `/dev/null`. Para comprobar el estado de este proceso, utilizamos la orden interna del **intérprete de órdenes** `jobs`.

```

/home/larry# jobs
[1]+  Running                  yes >/dev/null &
/home/larry#

```

Efectivamente, ahí está. También se podría haber utilizado la orden `ps` tal y como se mostró arriba para comprobar el estado de la tarea.

Para acabar con la tarea, utilice la orden `kill`. Esta orden toma un número de tarea o un identificador de proceso como argumento. Ésta era la tarea número 1, así que usando la orden

```

/home/larry# kill%1

```

se mata la tarea. Cuando se identifica la tarea con su número de tarea, se debe anteponer al número un carácter de tanto por ciento ("%").

Ahora que ha matado la tarea, utilice `jobs` otra vez para comprobarlo:

```

/home/larry# jobs

[1]+  Terminated              yes >/dev/null

/home/larry#

```

Desde luego, la tarea está muerta, y si utiliza la orden `jobs` otra vez, no debería aparecer ya nada.

También se puede matar la tarea usando el número de identificación del proceso (PID), que aparece junto con el número de tarea cuando lo arranca. En nuestro ejemplo, el identificador de proceso es 164, así que la orden

```
/home/larry# kill 164
```

equivale a

```
/home/larry# kill %1
```

No necesita usar `%` para hacer referencia a una tarea mediante su identificador de proceso.

### 3.12.3. Parando y relanzando tareas

Hay otra manera de pasar una tarea a segundo plano. Puede arrancar la tarea normalmente (en primer plano), **suspender** la tarea, y reiniciarla en segundo plano.

Primero, arranque el proceso `yes` en primer plano, como hizo antes:

```
/home/larry# yes > /dev/null
```

Otra vez, como `yes` está ejecutándose en primer plano, no debería ver el símbolo del **intérprete de órdenes**.

Ahora, mejor que interrumpir la tarea con `Ctrl-C`, **suspéndala**. Suspende una tarea no la mata: sólo la detiene temporalmente hasta que se la reinicia de nuevo. Para hacer esto, pulse la tecla de suspensión, que normalmente es `Ctrl-Z`.

```
/home/larry# yes > /dev/null
[ctrl-z]
[1]+  Stopped                  yes >/dev/null
/home/larry#
```

Mientras la tarea está suspendida, simplemente no está en ejecución. No se emplea tiempo de CPU para esa tarea. Sin embargo, puede reiniciar la tarea, lo que provoca que se ejecute otra vez como si nada hubiera pasado. Continuará su ejecución por donde se quedó.

Para reiniciar la tarea en primer plano, utilice la orden `fg` (de "foreground").

```
/home/larry# fg
yes >/dev/null
```

El **intérprete de órdenes** muestra el nombre de la orden otra vez para que esté al tanto de qué tarea acaba de mandar a primer plano. Detenga la tarea otra vez con `Ctrl-Z`. Esta vez, use la orden `bg` para pasar la tarea a segundo plano. Esto provoca que la orden se ejecute como si lo hubiera arrancado con `&`, como en la última sección.

```
/home/larry# bg
[1]+ yes >/dev/null &
/home/larry#
```

Y aquí tiene su símbolo del **intérprete de órdenes** de vuelta. `jobs` debería informar que `yes` está ciertamente ejecutándose, y puede matar la tarea con `kill` como hicimos antes.

¿Cómo se puede detener la tarea otra vez? Utilizar `Ctrl-Z` no funcionará, porque la tarea está en segundo plano. La respuesta es pasar la tarea a primer plano con `fg`, y luego detenerla. Tal y como parece, puede utilizar `fg` tanto en tareas detenidas como en tareas en segundo plano.

Hay una gran diferencia entre una tarea en segundo plano y una tarea detenida. Una tarea detenida no está en ejecución —no está usando tiempo de CPU, y no está haciendo nada (la tarea todavía ocupa memoria del sistema, aunque puede haber sido volcada a disco). Una tarea en segundo plano sí está ejecutándose y usando memoria, al tiempo que completa alguna acción mientras usted hace otra cosa.

Sin embargo, una tarea en segundo plano puede intentar mostrar texto por el terminal, lo que puede resultar molesto si está intentando trabajar en otra cosa. Por ejemplo, si utilizó la orden

```
/home/larry# yes &
```

sin redirigir stdout a `/dev/null`, una cadena de `ys` estará apareciendo en la pantalla, sin posibilidad de interrumpirla. (No se puede usar `Ctrl-C` para interrumpir tareas en segundo plano.) Para detener las infinitas `ys`, utilice la orden `fg` para pasar la tarea a primer plano, y luego utilice `Ctrl-C` para matarla.

Otra nota. Las órdenes `fg` y `bg` normalmente afectan a la última tarea detenida (indicado por un `”+”` junto al número de tarea cuando se usa la orden `jobs`). Si está ejecutando diversas tareas a la vez, puede pasar tareas a primer o segundo plano pasando el número de tarea como argumento a `fg` o `bg`, como en

```
/home/larry# fg %2
```

(para pasar la tarea número 2 a primer plano), o

```
/home/larry# bg %3
```

(para pasar la tarea número 3 a segundo plano). No se pueden usar identificadores de proceso (PID) con `fg` o `bg`.

Además, usar el número de tarea solamente, como en

```
/home/larry# %2
```

equivale a

```
/home/larry# fg %2
```

Recuerde que el control de tareas es una característica del **intérprete de órdenes**. Las instrucciones `fg`, `bg` y `jobs` son internas del **intérprete de órdenes**. Si por cualquier motivo usted utiliza un **intérprete de órdenes** que no soporte control de tareas, no espere encontrar estas instrucciones disponibles.

Por añadidura, hay algunos aspectos del control de tareas que varían entre `bash` y `tcsh`. De hecho, algunos **intérpretes de órdenes** no proporcionan control de tareas en absoluto—de cualquier manera, la mayoría de los **intérpretes de órdenes** disponibles para GNU/Linux sí lo proporcionan.

## 3.13. Uso del editor vi

Un **editor de texto** es un programa que se usa para editar ficheros que se componen con texto: una carta, un programa en C o un fichero de configuración del sistema. Aunque para GNU/Linux hay disponibles muchos editores de texto, el único editor que es seguro que vas a encontrar en cualquier sistema UNIX o GNU/Linux es `vi` — el “editor visual<sup>11</sup>.” El editor `vi` no es el editor más fácil de usar, ni es muy autoexplicativo. Sin embargo, como `vi` es tan común en el mundo UNIX/Linux, y algunas veces necesario, merece un tratamiento aquí.

La elección de su editor es más que nada una cuestión de gusto y estilo personal. Muchos usuarios prefieren el barroco, autoexplicativo y potente GNU `emacs` —un editor con más posibilidades que cualquier otro programa en el mundo UNIX. Por ejemplo, GNU `emacs` tiene su propio dialecto interno del lenguaje de programación LISP, y tiene muchas extensiones (una de las cuales es un programa de inteligencia artificial similar a Eliza). Sin embargo, como GNU `emacs` y sus ficheros de soporte son relativamente extensos, puede que no esté instalado en algunos sistemas. Por otro lado, `vi` es pequeño y potente pero más difícil de usar. De todas formas, una vez que conozca la forma de funcionamiento de `vi`, será realmente muy fácil.

Esta sección presenta una introducción a `vi` —no hablaremos sobre todas sus características, sólo las necesarias para empezar. Puede consultar la página del manual de `vi` si está interesado en aprender más sobre las características del editor. Otra alternativa es leer el libro *Learning the vi Editor* de O’Reilly y asociados, o el *Vi Tutorial* de Specialized Systems Consultants (SSC) Inc. Mire el Apéndice A para informarse.

### 3.13.1. Conceptos

Mientras se usa `vi`, en cualquier instante estará en uno de los tres modos de operación. Estos modos se llaman *modo orden*, *modo inserción*, y *modo última línea*.

<sup>11</sup>N. del T.: visual editor

Cuando arranca `vi`, está en el *modo orden*. Este modo le permite usar órdenes para editar ficheros o cambiar a otros modos. Por ejemplo, tecleando “x” en modo órdenes se borra el carácter que está sobre el cursor. Las teclas con flechas mueven el cursor por el documento que está editando. Normalmente, las órdenes usadas en este modo tienen uno o dos caracteres de longitud.

Usted realmente inserta o edita texto en el *modo inserción*. Cuando use `vi`, probablemente pasará la mayor parte del tiempo en este modo. Se comienza el modo de inserción usando una orden como “i” (de “insertar”) desde el modo órdenes. Cuando está en el modo de inserción, puede insertar texto en el documento en la posición actual del cursor. Para terminar el modo de inserción y volver al modo órdenes, presione `Esc`.

El *modo última línea* es un modo especial usado para dar ciertas órdenes extendidas a `vi`. Mientras teclée estas órdenes, aparecen en la última línea de la pantalla (de aquí su nombre). Por ejemplo, cuando teclée “:” en modo orden, salta al modo última línea y puedes usar órdenes como “wq” (para escribir el fichero y salir de `vi`), o “q!” (para salir de `vi` sin guardar los cambios). El modo última línea es usado normalmente para las órdenes de `vi` que son más largas de un carácter. En el modo última línea, escribe una orden de una sola línea y pulsa `return` para ejecutarla.

### 3.13.2. Comenzando con `vi`

La mejor forma de comprender estos conceptos es arrancar `vi` y editar un fichero. El ejemplo “screens” de abajo muestra sólo unas pocas líneas de texto, como si la pantalla tuviera seis líneas de longitud en vez de 24.

La sintaxis de `vi` es

```
vi fichero
```

donde *fichero* es el nombre del fichero a editar.

Arranque `vi` tecleando

```
/home/larry# vi test
```

para editar el fichero `test`. Debería ser algo como:

```
~
~
~
~
~
~
~
"test"[New file]
```

La columna de caracteres “~” le indica que está al final del fichero. El `_` representa el cursor.

### 3.13.3. Insertando texto

El programa `vi` está ahora en modo orden. Inserte texto en el fichero pulsando `i`, que pone al editor en el modo inserción, y empiece a teclear.

```
Now is the time for all good men to come to the aid of the
party_
~
~
~
~
~
```

Teclee cuantas líneas quiera (pulsando `return` después de cada una). Tal vez quiera corregir fallos con la tecla `Backspace`.

Para finalizar el modo de inserción y volver al modo orden pulse `Esc`.

En el modo orden puede usar las teclas de flecha para moverse por el fichero. (Si sólo tiene una línea de texto, el intentar usar las teclas de flechas de arriba y abajo probablemente causará que vi emita un pitido.)

Hay diversas formas de insertar texto además de la orden i. La orden a inserta texto empezando después de la posición actual del cursor, en vez de en la posición actual del cursor. Por ejemplo, use la tecla de flecha izquierda para mover el cursor entre las palabras “good” y “men.”

```
Now is the time for all good_men to come to the aid of the
party.
~
~
~
~
~
```

Pulse `a` para empezar el modo inserción, teclee “wo”, y luego pulse `Esc` para volver al modo orden.

```
Now is the time for all good_women to come to the aid of the
party.
~
~
~
~
~
```

Para empezar insertando texto en la siguiente línea, use la orden o. Pulse `o` e inserte una o dos líneas:

```
Now is the time for all good humans to come to the aid of the
party.
Afterwards, we'll go out for pizza and beer_
~
~
~
~
```

### 3.13.4. Borrando texto

En modo orden, la orden x borra el carácter debajo del cursor. Si pulsa `x` cinco veces, terminará con:

```
Now is the time for all good humans to come to the aid of the
party.
Afterwards, we'll go out for pizza and_
~
~
~
~
```

Ahora pulse `a` e inserte algo de texto, seguido por `esc`:

```
Now is the time for all good humans to come to the aid of the
party.
Afterwards, we'll go out for pizza and Diet Coke_
~
~
~
~
```

Puede borrar líneas enteras usando la orden dd (esto es, pulsar `d` dos veces en una fila). Si el cursor está en la segunda línea y teclea dd, verá:

```

Now is the time for all good humans to come to the aid of the
party.
~
~
~
~
~

```

Para borrar la palabra sobre la que está el cursor, use la orden `dw`. Coloque el cursor en la palabra “good”, y teclee `dw`.

```

Now is the time for all humans to come to the aid of the party.
~
~
~
~
~

```

### 3.13.5. Cambiando texto

Puede reemplazar secciones de texto usando la orden `R`. Ponga el cursor en la primera letra de “party”, pulse `R`, y teclee la palabra “hungry”.

```

Now is the time for all humans to come to the aid of the hungry.
~
~
~
~
~

```

Usar `R` para editar texto es como las órdenes `i` y `a`, pero `R` sobrescribe, mejor que insertar, texto.

La orden `r` reemplaza el único carácter debajo del cursor. Por ejemplo mueva el cursor al principio de la palabra “Now”, y presione `r` seguido de `C`, verá:

```

Cow is the time for all humans to come to the aid of the hungry.
~
~
~
~
~

```

La orden “`~`” cambia la letra bajo el cursor de mayúsculas a minúsculas y viceversa. Por ejemplo, si coloca el cursor en la “o” de “Cow” arriba y presiona repetidamente `~`, terminará con:

```

COW IS THE TIME FOR ALL WOMEN TO COME TO THE AID OF THE HUNGRY.
~
~
~
~
~

```

### 3.13.6. Órdenes para mover el cursor

Ya conoce cómo usar las teclas de las flechas para moverse por el documento. Además puede usar las órdenes `h`, `j`, `k`, y `l` para mover el cursor a la izquierda, abajo, arriba y derecha, respectivamente. Esto es útil cuando (por alguna razón) sus teclas de flechas no estén funcionando correctamente.

La orden `w` mueve el cursor al principio de la siguiente palabra. La orden `b` lo mueve al principio de la palabra anterior.

La orden 0 (la tecla cero) mueve el cursor al principio de la línea actual, y la orden \$ lo mueve hasta al final de la línea.

Cuando se está editando un fichero largo, querrá moverse hacia delante o hacia detrás por el fichero una pantalla de una vez. Presionando `Ctrl-F` se mueve el cursor una pantalla hacia delante, y `Ctrl-B` lo mueve una pantalla hacia atrás.

Para mover el cursor al final del fichero, presione G. Puede moverse también a una línea arbitraria; por ejemplo, tecleando la orden 10G el cursor se moverá a la línea 10 del fichero. Para moverse al principio del fichero, use 1G.

Puede emparejar órdenes de movimientos con otras órdenes, tales como aquellas para borrar texto. Por ejemplo, la orden d\$ borra todo desde el cursor hasta el final de la línea; dG borra todo desde el cursor hasta el final del fichero, y así todas.

### 3.13.7. Guardando ficheros y saliendo de vi

Para abandonar vi sin hacer cambios al fichero, usa la orden :q!. Cuando pulsa “:”, el cursor se mueve a la última línea de la pantalla y estará en el modo última línea.

```
COW IS THE TIME FOR ALL WOMEN TO COME TO THE AID OF THE HUNGRY.
~
~
~
~
~
~
:_
```

En el modo última línea, hay disponibles ciertas órdenes extendidas. Una de ellos es q!, que sale de vi sin guardar. La orden :wq guarda el fichero y entonces sale de vi. La orden ZZ (desde el modo orden, sin el “:”) es equivalente a :wq. Si el fichero no ha sido cambiado desde la última vez que se guardó, simplemente sale, guardando la hora de modificación del último cambio. Recuerde que debe presionar `return` después de una orden introducida en el modo última línea.

Para guardar el fichero sin salir de vi, use :w.

### 3.13.8. Edición de otro fichero

Para editar otro fichero, use la orden :e. Por ejemplo, para parar de editar test y editar el fichero foo en su lugar, use la orden

```
COW IS THE TIME FOR ALL WOMEN TO COME TO THE AID OF THE HUNGRY.
~
~
~
~
~
~
:e foo_
```

Si usa :e sin guardar el fichero primero, obtendrás el mensaje de error

```
No write since last change (":edit!.°overrides)
```

que significa que vi no quiere editar otro fichero hasta que guarde el primero. En este punto, puede usar :w para guardar el fichero original, y entonces usar :e, o puede usar la orden

```
COW IS THE TIME FOR ALL WOMEN TO COME TO THE AID OF THE HUNGRY.
~
~
~
~
~
~
:e! foo_
```

La orden “!” le dice a `vi` lo que realmente quiere hacer usted — editar el nuevo fichero sin salvar los cambios del primero.

### 3.13.9. Inclusión de otros ficheros

Si usa la orden `:r`, puede incluir los contenidos de otro fichero en el fichero actual. Por ejemplo, la orden

```
:r foo.txt
```

inserta los contenidos del fichero `foo.txt` en el texto en la posición del cursor.

### 3.13.10. Ejecución de órdenes del intérprete

También puede ejecutar órdenes del intérprete de ordenes dentro de `vi`. La orden `:r!` funciona como `:r`, pero en lugar de leer un fichero, inserta la salida de una determinada orden en la posición actual del cursor. Por ejemplo, si usa la orden

```
:r! ls -F
```

terminará con

```
COW IS THE TIME FOR ALL WOMEN TO COME TO THE AID OF THE HUNGRY.
letters/
misc/
papers/
~
~
```

También puede salir a un intérprete de ordenes desde `vi`, en otras palabras, ejecutar una orden desde dentro de `vi`, y volver al editor cuando haya terminado. Por ejemplo, si usa la orden

```
:! ls -F
```

la orden `ls -F` será ejecutada y los resultados se mostrarán en la pantalla, pero no insertados en el fichero que está editando. Si usa la orden

```
:shell
```

`vi` empieza una instancia (copia) de la shell, permitiéndole temporalmente poner `vi` “en suspenso” mientras ejecuta otras órdenes. Sólo tiene que salir de la shell (usando la orden `exit`) para volver a `vi`.

### 3.13.11. Obtención de ayuda

El editor `vi` no proporciona demasiada ayuda interactiva (la mayoría de los programas GNU/Linux no lo hacen), pero siempre puede leer las páginas del manual de `vi`. Como `vi` es un “front-end” visual del editor `ex` que maneja muchas de las órdenes del modo última línea de `vi`, además de leer la página del manual de `vi`, mire también la de `ex`.

## 3.14. Personalizando su entorno

El intérprete de órdenes proporciona muchos mecanismos para personalizar su entorno de trabajo. Como hemos mencionado antes, el intérprete de órdenes es más que un mero intérprete—es también un poderoso lenguaje de programación. Aunque escribir guiones del intérprete de órdenes es una tarea extensa, nos gustaría introducirle algunas formas en las que puede simplificar su trabajo en un sistema UNIX mediante el uso de características avanzadas del intérprete.

Como mencionamos antes, diferentes intérpretes usan diferentes sintaxis para la ejecución de guiones. Por ejemplo, `Tcsh` usa una notación al estilo `C`, mientras que `Bourne` usa otro tipo de sintaxis. En esta sección no nos fijaremos en las diferencias entre los dos y supondremos que los guiones se escriben con la sintaxis del intérprete de órdenes `Bourne`.



### 3.14.1. Guiones del intérprete de órdenes

Supongamos que usa una serie de órdenes a menudo, y le gustaría acortar el tiempo requerido para teclear agrupándolos en una única “orden”. Por ejemplo, las órdenes

```
/home/larry# cat capítulo1 capítulo2 capítulo3 > libro
/home/larry# wc -l libro
/home/larry# lp libro
```

concatenarán los ficheros `capítulo1`, `capítulo2` y `capítulo3` y guardará el resultado en el fichero `libro`. Entonces, se mostrará el recuento del número de líneas del fichero `libro` y finalmente se imprimirá con la intrucción `lp`.

En lugar de teclear todas esas órdenes, podría agruparlas en un **guión del intérprete de órdenes**. Describimos los guiones brevemente en la Sección 3.14.1. El guión usado para ejecutar todas las órdenes sería

```
#!/bin/sh
# Un guión para crear e imprimir el libro

cat capítulo1 capítulo2 capítulo3 > libro
wc -l libro
lp libro
```

Si el guión se salva en el fichero `hacerlibro`, podría simplemente usar la orden

```
/home/larry# hacerlibro
```

para ejecutar todas las órdenes del guión. Los guiones son simples ficheros de texto; puede crearlos con un editor como `emacs` o `vi`<sup>12</sup>.

Veamos este guión. La primera línea “`#!/bin/sh`”, identifica el fichero como un guión y le dice al intérprete de órdenes cómo ejecutarlo. Instruye al intérprete a pasarle el guión a `/bin/sh` para la ejecución, donde `/bin/sh` es el programa del intérprete. ¿Por qué es esto importante? En la mayoría de los sistemas UNIX `/bin/sh` es un intérprete de órdenes Bourne, como Bash. Forzando al guión a ejecutarse usando `/bin/sh` nos estamos asegurando de que será interpretado según la sintaxis de Bourne. Esto hará que el guión se ejecute usando la sintaxis Bourne aunque esté usando Tcsh como intérprete de órdenes.

La segunda línea es un *comentario*. Estos comienzan con el carácter “`#`” y continúan hasta el final de la línea. Los comentarios son ignorados por el intérprete de órdenes—son habitualmente usados para identificar el guión con el programador.

El resto de las líneas del guión son simplemente órdenes como las que podría teclear directamente. En efecto, el intérprete de órdenes lee cada línea del guión y ejecuta la línea como si hubiese sido tecleada en la línea de órdenes.

Los permisos son importantes para los guiones. Si crea un guión, debe asegurarse de que tiene permisos de ejecución para poder ejecutarlo<sup>13</sup>. La orden

```
/home/larry# chmod u+x hacerlibro
```

puede usarse para dar permisos de ejecución al guión `hacerlibro`.

### 3.14.2. Variables del intérprete de órdenes y el entorno

El intérprete de órdenes le permite definir **variables** como la mayoría de los lenguajes de programación. Una variable es simplemente un trozo de datos al que se le da un nombre.

- ◇ Nótese que Tcsh, así como otros intérpretes del estilo C, usan un mecanismo diferente para inicializar variables del descrito aquí. Esta discusión supondrá el uso del intérprete Bourne, como es Bash (el cual probablemente está usando). Vea la página de manual de Tcsh para más detalles.

Cuando asigna un valor a una variable (usando el operador “`=`”), puede acceder a la variable anteponiendo a su nombre “`$`”, como se ve a continuación.

<sup>12</sup>`vi` se describe en la Sección 3.13.

<sup>13</sup>Cuando crea ficheros de texto, los permisos por omisión usualmente no incluyen los de ejecución.

```
/home/larry# foo='hola allí'
```

A la variable `foo` se le da el valor “hola allí”. Podemos ahora hacer referencia a ese valor a través del nombre de la variable con el prefijo “\$”. La orden

```
/home/larry# echo $foo
hola allí
/home/larry#
```

produce el mismo resultado que

```
/home/larry# echo `hola allí`
hola allí
/home/larry#
```

Estas variables son internas al intérprete. Esto significa que sólo éste podrá acceder a las variables. Esto puede ser útil en los guiones; si necesita mantener, por ejemplo, el nombre de un fichero, puede almacenarlo en una variable. Usando la orden `set` mostrará una lista de todas las variables definidas en el intérprete de órdenes.

De cualquier modo, el intérprete de órdenes permite **exportar** variables al **entorno**. El entorno es el conjunto de variables a las cuáles tienen acceso todas las órdenes que ejecute. Una vez que se define una variable en el intérprete, exportarla hace que se convierta también en parte del entorno. La orden `export` se usa para exportar variables al entorno.

- ◊ De nuevo, hemos de diferenciar entre Bash y Tcsh. Si está usando Tcsh, deberá usar una sintaxis diferente para las variables de entorno (se usa la orden `setenv`). Diríjase a la página de manual de Tcsh para más información.

El entorno es muy importante en un sistema UNIX. Le permite configurar ciertas órdenes simplemente inicializando variables con las órdenes ya conocidas.

Veamos un ejemplo rápido. La variable de entorno `PAGER` se usa por la orden `man`. Especifica la orden que se usará para mostrar las páginas del manual una a una. Si inicializa `PAGER` con el nombre del programa, se usará éste para mostrar las páginas de manual en lugar de `more` (el cuál es usado por omisión).

Inicialice `PAGER` a “`cat`”. Esto hará que la salida de `man` sea mostrada de una vez, sin pausas entre páginas.

```
/home/larry# PAGER='cat'
```

Ahora exportamos `PAGER` al entorno.

```
/home/larry# export PAGER
```

Pruebe la orden `man ls`. La página debería volar por su pantalla sin detenerse entre páginas.

Ahora, si inicializa `PAGER` a “`more`”, se usará la orden `more` para mostrar las páginas del manual.

```
/home/larry# PAGER='more'
```

Nótese que no hemos de usar la orden `export` después del cambio de la variable `PAGER`. Solo hemos de exportar las variables una vez; cualquier cambio efectuado con posterioridad será automáticamente propagado al entorno.

Las páginas de manual para una orden en particular, le informarán acerca del uso de alguna variable de entorno por parte de esa orden; por ejemplo, la página de manual de `man` explica que `PAGER` es usado para especificar la orden de paginado.

Algunas órdenes comparten variables de entorno; por ejemplo, muchas órdenes usan la variable `EDITOR` para especificar el editor por omisión que se usará si es necesario.

El entorno es también usado para guardar información importante acerca de la sesión en curso. Un ejemplo es la variable de entorno `HOME`, que contiene el nombre del directorio de origen del usuario.

```
/home/larry/papers# echo $HOME
/home/larry
```

Otra variable de entorno interesante es `PS1`, la cuál define el indicador (“prompt”) principal que usará el intérprete. Por ejemplo,

```
/home/larry# PS1='`Su instrucción, por favor: `'  
Su instrucción, por favor:
```

Para volver a inicializar el “prompt” a su valor habitual (el cual contiene el directorio actual seguido por el símbolo “#”),

```
Su instrucción , por favor: PS1='`-w# -`'  
/home/larry#
```

La página de manual de `bash` describe la sintaxis usada para inicializar el indicador.

### 3.14.2.1. La variable de entorno `PATH`

Cuando usa la orden `ls` ¿cómo encuentra el intérprete el programa ejecutable `ls`? De hecho, `ls` se encuentra en `/bin/ls` en la mayoría de los sistemas. El intérprete usa la variable de entorno `PATH` (“camino”) para localizar los ficheros ejecutables u órdenes que tecleamos.

Por ejemplo, su variable `PATH` puede inicializarse a:

```
/bin:/usr/bin:/usr/local/bin:.
```

Esto es una lista de directorios en los que el intérprete debe buscar. Cada directorio está separado por un “:”. Cuando usa la orden `ls`, el intérprete primero busca `/bin/ls`, luego `/usr/bin/ls` y así hasta que lo localice o acabe la lista.

Nótese que `PATH` no interviene en la localización de ficheros regulares. Por ejemplo, si usa la orden

```
/home/larry# cp foo bar
```

El intérprete no usará `PATH` para localizar los ficheros `foo` y `bar` –esos nombres se suponen completos–. Sólo se usará `PATH` para localizar el programa ejecutable `cp`.

Ésto le permitirá ahorrar mucho tiempo; significa que no deberá recordar dónde se guardan las instrucciones. En muchos sistemas los ficheros ejecutables se dispersan por muchos sitios, como `/usr/bin`, `/bin` o `/usr/local/bin`. En lugar de dar el nombre completo con el camino (como `/usr/bin/cp`), solo hemos de inicializar `PATH` con la lista de los directorios donde queremos que se busquen automáticamente.

Nótese que `PATH` contiene “.”, el cual es el directorio actual de trabajo. Esto le permite crear guiones o programas y ejecutarlos desde su directorio de trabajo actual sin tener que especificarlo directamente (como en `./makebool`). Si un directorio no está en su `PATH`, entonces el intérprete no buscará en él órdenes para ejecutar –ésto incluye al directorio de trabajo–.

### 3.14.3. Guiones de inicialización del intérprete

Aparte de los guiones que puede crear, hay un número de éstos que usa el intérprete de órdenes para ciertos propósitos. Los más importantes son sus **guiones de inicialización**, guiones automáticamente ejecutados por el intérprete al abrir una sesión.

Los guiones de inicialización son eso, simples guiones como los descritos arriba. De cualquier modo, son muy útiles para la inicialización de su entorno al ejecutarse automáticamente. Por ejemplo, si siempre usa la orden `mail` para comprobar si tiene correo al iniciar una sesión, incluya en su guión de inicialización dicha orden y será ejecutada automáticamente.

Tanto `Bash` como `Tcsh` distinguen entre un **intérprete de presentación** y otras invocaciones del intérprete. Un intérprete de presentación es el que se ejecuta en el momento de la presentación al sistema (`login`). Es el único que usará. De cualquier modo, si ejecuta una opción de salir a un intérprete desde algún programa, como `vi`, inicializa otra instancia del intérprete de órdenes, el cual no es su intérprete de presentación. Además, en cualquier momento que ejecuta un guión, automáticamente está arrancando otro intérprete que va a ser el encargado de ejecutar el guión.

Los ficheros de inicialización usados por Bash son: `/etc/profile` (configurado por el administrador del sistema, y ejecutado por todos los usuarios de Bash en el momento de la presentación al sistema), `$HOME/.bash_profile` (ejecutado por una sesión de presentación Bash) y `$HOME/.bashrc` (ejecutadas por todas las sesiones Bash que no son de presentación). Si `.bash_profile` no está presente, se usa en su lugar `.profile`

Tcsh usa los siguientes guiones de inicialización: `/etc/csh.login` (ejecutado por todos los usuarios de Tcsh en el momento de la presentación al sistema), `$HOME/.tcshrc` (ejecutado en la presentación al sistema por todas las instancias nuevas de Tcsh) y `$HOME/.login` (ejecutado en la presentación al sistema, seguido `.tcshrc`). Si `.tcshrc` no está presente, `.cshrc` se usa en su lugar.

Para entender completamente la función de estos ficheros, necesitará aprender más acerca del intérprete de órdenes. La programación de guiones es una materia complicada, más allá del alcance de este libro. Lea las páginas de manual de `bash` y/o `tcsh` para aprender más sobre la configuración de su entorno.

### 3.15. ¿Quiere seguir por su cuenta?

Este capítulo debería proporcionarle información suficiente para un uso básico de GNU/Linux.

Las páginas del manual son herramientas indispensables para aprender GNU/Linux. Pueden parecer confusas al principio, pero hay abundante información si indaga bajo la superficie.

También le sugerimos que lea un libro sobre GNU/Linux en general. GNU/Linux tiene otras características además de las que aparecen a primera vista. Desafortunadamente, muchas están más allá del alcance de este libro. Otros libros sobre GNU/Linux recomendados están listados en el Apéndice A

# Capítulo 4

## Administración del Sistema

Este capítulo cubre las cosas más importantes que se necesitan saber acerca de la administración del sistema para comenzar a usarlo sin problemas. Para que el capítulo tenga un tamaño razonable, cubre sólo lo básico y omite muchos detalles importantes. El libro *Linux System Administrator's Guide*, de Lars Wirzenius (ver Apéndice A) proporciona más detalles sobre la administración del sistema. Además ayudará a entender mejor cómo trabajan y cuelgan las cosas entre sí.

### 4.1. La cuenta `root`

GNU/Linux diferencia entre varios usuarios. Lo que puede hacer cada uno con respecto a los demás está regulado. Los permisos de ficheros están regulados de manera que los usuarios normales no puedan borrar o modificar ficheros de directorios como `/bin` y `/usr/bin`. Muchos usuarios protegen sus ficheros con los permisos apropiados, para que otros usuarios no tengan acceso a ellos (uno no querría que nadie leyese sus cartas de amor). Cada usuario tiene una **cuenta** que incluye su nombre de usuario y su directorio “home”. Además, hay cuentas especiales definidas por el sistema que tienen privilegios especiales. La más importante de todas es la **cuenta `root`**, que usa el administrador del sistema. Por convenio, el administrador del sistema es el usuario `root`.

No hay restricciones para `root`. Él o ella puede leer, modificar o borrar cualquier fichero del sistema, cambiar los permisos y la propiedad de los ficheros y ejecutar programas especiales como los que particionan un disco duro o crean sistemas de ficheros. La idea fundamental es que es una persona que vigila los registros del sistema y que realiza tareas que no pueden ejecutar los usuarios normales. Puesto que `root` puede hacer cualquier cosa, es fácil cometer errores con consecuencias catastróficas.

Si un usuario normal tratase inadvertidamente de borrar todos los ficheros de `/etc`, el sistema no se lo permitiría. Sin embargo, si lo intentase `root` el sistema no se lo impediría. Es muy fácil destrozarse un sistema GNU/Linux usando `root`. La mejor manera de prevenir accidentes es:

- Pensárselo dos veces antes de pulsar `Enter` para una orden no reversible. Si se va a borrar un directorio, revisar la orden completa para estar seguro de que es correcta.
- Usar un prompt diferente para la cuenta `root`. En los ficheros `.bashrc` o `.login` de la cuenta `root` debería especificarse el prompt con algo diferente al del resto de usuarios. Mucha gente reserva el carácter “#” para el prompt de `root` y usa “\$” para el del resto de usuarios.
- Entrar como `root` sólo cuando sea estrictamente necesario. Cuando se hayan finalizado las tareas como administrador del sistema, salir de dicha cuenta. Cuanto menos se utilice dicha cuenta, menos daño podrá provocar al sistema.

Uno se puede imaginar la cuenta `root` como un sombrero mágico que le da inmensos poderes y con el que se puede, simplemente moviendo las manos, destruir ciudades enteras. Es una buena imagen para ser cuidadoso y saber lo que se tiene entre manos. Puesto que es tan fácil destruir cosas con sus manos, no es una buena idea ponerse el sombrero cuando no hace falta, a pesar de la magnífica sensación.

Comentaremos con más detalle las responsabilidades del administrador del sistema a partir de la página 142.

## 4.2. Iniciando el Sistema

Hay varias maneras de arrancar el sistema, bien sea desde disquete o bien desde el disco duro.

### 4.2.1. Utilizando un disquete de arranque

Mucha gente arranca Linux utilizando un disquete de inicio que contiene una copia del núcleo de Linux. Este núcleo tiene la partición raíz de Linux codificada en él, para que sepa dónde buscar en el disco duro el sistema de ficheros raíz. (La orden `rdev` puede ser utilizada para poner la partición raíz en la imagen del núcleo; ver más adelante.) Por ejemplo, éste es el tipo de disquete creado por Slackware durante la instalación.

Para crear un disquete de arranque propio, hay que localizar en primer lugar la imagen del núcleo en su disco duro. Debe estar en el fichero `/Image` o `/etc/Image`. Algunas instalaciones utilizan el fichero `/vmlinuz` para el núcleo.

En su lugar, puede que haya un núcleo comprimido. Un núcleo comprimido se descomprime a sí mismo en memoria en tiempo de arranque, y utiliza mucho menos espacio en el disco duro. Si se tiene un núcleo comprimido, puede encontrarse en el fichero `/zImage` o `/etc/zImage`. Algunas instalaciones utilizan el fichero `/vmlinuz` para el núcleo comprimido.

Una vez que se sabe dónde está el núcleo, hay que poner el nombre de la partición raíz de un dispositivo raíz en la imagen del núcleo, utilizando la orden `rdev`. El formato de este orden es

```
rdev nombre-de-núcleo dispositivo-raíz
```

donde *nombre-del-núcleo* es el nombre de la imagen del núcleo, y *dispositivo-raíz* es el nombre de la partición raíz de Linux. Por ejemplo, para hacer que el dispositivo raíz en el núcleo `/etc/Image` sea `/dev/hda2`, utilice la orden

```
# rdev /etc/Image /dev/hda2
```

Con `rdev` también se pueden poner otras opciones en el núcleo, como puede ser el modo SVGA predeterminado que se utilizará en tiempo de arranque. Utilizando `rdev -h` se obtiene un mensaje de ayuda.

Una vez puesto el dispositivo raíz, tan sólo hay que copiar la imagen del núcleo al disquete. Siempre que se copia datos a un disquete, es una buena idea formatear previamente el disquete, usando el `FORMAT.COM` en MS-DOS o el programa `fdformat` de Linux. Esto establece la información de pista y sector en el disquete con la que puede detectarse como de alta o baja densidad.

El formateo de disquetes y las controladoras de los mismos se discuten más tarde en la página 150.

Para copiar el núcleo desde el fichero `/etc/Image` al disquete en `/dev/fd0`, se puede utilizar la orden:

```
# cp /etc/Image /dev/fd0
```

Este disquete debe arrancar ahora Linux.

### 4.2.2. Utilizando LILO

Otro método de arranque es utilizar LILO, un programa que reside en el sector de arranque del disco duro. Este programa se ejecuta cuando el sistema se inicia desde el disco duro, y puede arrancar automáticamente Linux desde una imagen de núcleo almacenada en el propio disco duro.

LILO puede utilizarse también como una primera etapa de carga de varios sistemas operativos, permitiendo seleccionar en tiempo de arranque qué sistema operativo (como Linux o MS-DOS) arrancar. Cuando se arranca utilizando LILO, se inicia el sistema operativo predeterminado, a menos que pulse `shift` durante la secuencia de arranque o se especifique el fichero `/etc/lilo.conf`. En cualquiera de estos casos, se presentará un indicador de arranque, donde debe teclear el nombre del sistema operativo a arrancar (como

puede ser “linux” o “msdos”). Si se pulsa la tecla `tab` en el indicador de arranque, se le presentará una lista de los sistemas operativos disponibles.

La forma más simple de instalar LILO es editar el fichero de configuración, `/etc/lilo.conf`, y ejecutar la instrucción

```
# /sbin/lilo
```

El fichero de configuración de LILO contiene un párrafo para cada sistema operativo que se pueda querer arrancar. La mejor forma de mostrarlo es con un ejemplo de un fichero de configuración LILO. El ejemplo siguiente es para un sistema que tiene una partición raíz Linux en `/dev/hda1` y una partición MS-DOS en `/dev/hda2`.

```
# Le indicamos a LILO que modifique el registro de arranque de
# /dev/hda (el primer disco duro no-SCSI). Si se quiere arrancar desde
# una unidad distinta de /dev/hda, se debe cambiar la siguiente línea
boot = /dev/hda
```

```
# Modo de vídeo
vga = normal
```

```
# Tiempo de respuesta en milisegundos. Tiempo del que se dispone para
# pulsar ``SHIFT``.
delay = 60
```

```
# Nombre del cargador de arranque. No hay razón para cambiarlo, a menos
# que se este haciendo una modificación seria del LILO
install = /boot/boot.b
```

```
# Esto fuerza a LILO a solicitar el Sistema Operativo con el que se va
# a arrancar. Si se pulsa 'TAB' se presentan las distintas opciones,
# de acuerdo con los 'label=' siguientes.
indicador de órdenes
```

```
# Dejemos a LILO efectuar alguna optimización.
compact
```

```
# Párrafo para la partición raíz de Linux en /dev/hda1.
image = /etc/Image # Ubicación del núcleo
label = linux # Nombre del SO (para el menú de arranque de LILO)
root = /dev/hda1 # Ubicación de la partición raíz
vga = ask # Indicar al núcleo que pregunte por modos SVGA
# en tiempo de arranque
```

```
# Párrafo para la partición MSDOS en /dev/hda2.
other = /dev/hda2 # Ubicación de la partición
table = /dev/hda # Ubicación de la tabla de partición para /dev/hda2
label = msdos # Nombre del SO (para el menú de arranque)
```

El primer párrafo de sistema operativo en el menú del fichero de configuración será el sistema operativo predeterminado que arrancará LILO. Se puede seleccionar otro sistema operativo en el indicador de arranque de LILO, tal y como se indicó anteriormente.

El instalador de Microsoft Windows '95 sobrescribe el sector de arranque. Si va a instalar Windows '95 en su sistema después de instalar LILO, debe asegurarse de crear un disquete de inicio antes, ver 4.2). Con el disquete de inicio, puede iniciar Linux y reinstalar LILO tras la instalación Windows '95. Simplemente escribiendo como “root” la orden `/sbin/lilo`. Las particiones con Windows '95 se pueden configurar de forma totalmente equivalente a la vista anteriormente con particiones de MS-DOS.

Las FAQ (Preguntas frecuentemente formuladas) (ver Apéndice A) dan más información sobre LILO, incluyendo cómo utilizar LILO con el “OS/2's Boot Manager”.

### 4.3. Parada del sistema

Cerrar un sistema GNU/Linux tiene algo de truco. Hay que recordar que nunca se debe cortar la corriente o pulsar el botón de apagado mientras el sistema esté ejecutándose. El núcleo sigue la pista de la entrada/salida a disco en “buffers” de memoria. Si se reinicializa el sistema sin darle al núcleo la oportunidad de escribir sus “buffers” a disco, puede corromper sus sistemas de ficheros.

En tiempo de cierre se toman también otras precauciones. Todos los procesos reciben una señal que les permite morir airoosamente (escribiendo y cerrando todos los ficheros y ese tipo de cosas). Los sistemas de ficheros se desmontan por seguridad. Si se desea, el sistema también puede alertar a los usuarios de que se está cerrando y darles la posibilidad de desconectarse.

La forma más simple de cerrar el sistema es con la orden `shutdown`. El formato es

```
shutdown tiempo mensaje-de-aviso
```

El argumento *tiempo* es el momento de cierre del sistema (en el formato *hh:mm:ss*), y *mensaje-de-aviso* es un mensaje mostrado en todos los terminales de usuario antes de cerrar. Alternativamente, se puede especificar el parámetro *tiempo* como “now”, para cerrar inmediatamente. Se le puede suministrar la opción `-r` a `shutdown` para reinicializar el sistema tras el cierre.

Por ejemplo, para cerrar el sistema a las 8:00pm, se puede utilizar la siguiente orden

```
# shutdown -r 20:00
```

La orden `halt` puede utilizarse para forzar un cierre inmediato, sin ningún mensaje de aviso ni periodo de gracia. `halt` se utiliza si se es el único usuario del sistema y se quiere cerrar el sistema y apagarlo.

- ◇ No apagar o reinicializar el sistema hasta que se vea el mensaje:

```
The system is halted
```

Es muy importante que cierre el sistema “limpiamente” utilizando la orden `shutdown` o el `halt`. En algunos sistemas, se reconocerá el pulsar `ctrl-alt-del`, que causará un `shutdown`; en otros sistemas, sin embargo, el utilizar el “Apretón de Cuello de Vulcano” reinicializará el sistema inmediatamente y puede causar un desastre.

#### 4.3.1. El fichero `/etc/inittab`

Después de que GNU/Linux arranque y el núcleo monte el sistema de ficheros de root, el primer programa que ejecuta el sistema es `init`. Este programa es el encargado de lanzar los guiones de inicialización del sistema y de modificar el sistema operativo de su estado inicial de arranque al estado estándar multiusuario. También define los intérpretes de órdenes `login`: de todos los dispositivos `tty` del sistema y especifica otras características del arranque y apagado.

Tras el arranque, `init` permanece latente en segundo plano, “monitoreando” y si fuera necesario alterando la ejecución del sistema. Hay muchos detalles que deben comentarse del programa `init`. Todas las tareas que realiza se definen en el fichero `/etc/inittab`. Un ejemplo de dicho fichero se muestra a continuación.

- ◇ Modificar el fichero `/etc/inittab` de forma incorrecta, puede impedirle registrarse en el sistema. Por ello, cuando se modifique dicho fichero, hay que guardar una copia del fichero original, además de tener a mano el disquete de inicio, para el caso en que se cometiera algún error.

```
#
# inittab      Este fichero describe como el proceso INIT debe
#             ajustar el sistema en ciertos niveles de ejecución.
#
# Version:    @(#)inittab          2.04    17/05/93    MvS
#             2.10    02/10/95    PV
#
# Author:     Miquel van Smoorenburg, <miquels@drinkel.nl.mugnet.org>
# Modified by: Patrick J. Volkerding, <volkerdi@ftp.cdrom.com>
# Minor modifications by:
```



```
#           Robert Kiesling, <kiesling@terra.com.net>
#
# Nivel de ejecución asumido.
id:3:initdefault:

# Iniciación del sistema (se ejecuta al arrancar el sistema).
si:S:sysinit:/etc/rc.d/rc.S

# Script para ejecutarse cuando el sistema vaya a un usuario
# (nivel de ejecución 1).
su:lS:wait:/etc/rc.d/rc.K

# Script para ejecutarse cuando el sistema vaya a multiusuario.
rc:23456:wait:/etc/rc.d/rc.M

# Qué hacer cuando se pulse Ctrl-Alt-Del
ca::ctrlaltdel:/sbin/shutdown -t5 -rfn now

# El nivel de ejecución 0 para el sistema.
l0:0:wait:/etc/rc.d/rc.0

# El nivel de ejecución 6 reinicia el sistema.
l6:6:wait:/etc/rc.d/rc.6

# Qué hacer cuando se va el suministro eléctrico (bajar al nivel de
# ejecución de un usuario).
pf::powerfail:/sbin/shutdown -f +5 "EL SUMINISTRO ELÉCTRICO SE ESTÁ CORTANDO"

# Si el suministro vuelve antes de bajar, cancelar el proceso.
pg:0123456:powerokwait:/sbin/shutdown -c "El SUMINISTRO ELÉCTRICO ESTÁ
VOLVIENDO"

# Si vuelve el suministro cuando se está en modo de un usuario, volver
# al modo multiusuario.
ps:S:powerokwait:/sbin/init 5

# Los ``gettys`` en el modo multiusuario y las líneas serie.
#
# NOTA NOTA NOTA <ajuste esto a su ``getty`` o no será capaz de ingresar!
#
# Nota: Debe especificar la velocidad de línea para ``agetty``.
# para ``getty_ps`` se usa una línea, se especifica la velocidad de
# línea y también se utiliza ``gettydefs``
c1:1235:respawn:/sbin/agetty 38400 tty1 linux
c2:1235:respawn:/sbin/agetty 38400 tty2 linux
c3:1235:respawn:/sbin/agetty 38400 tty3 linux
c4:1235:respawn:/sbin/agetty 38400 tty4 linux
c5:1235:respawn:/sbin/agetty 38400 tty5 linux
c6:12345:respawn:/sbin/agetty 38400 tty6 linux

# Líneas serie
# s1:12345:respawn:/sbin/agetty -L 9600 ttyS0 vt100
s2:12345:respawn:/sbin/agetty -L 9600 ttyS1 vt100

# Líneas de marcado telefónico
d1:12345:respawn:/sbin/agetty -mt60 38400,19200,9600,2400,1200 ttyS0 vt100
#d2:12345:respawn:/sbin/agetty -mt60 38400,19200,9600,2400,1200 ttyS1 vt100
```

```
# El nivel de ejecución 4 debería usarse para un sistema con X-window
# únicamente, hasta que nos dimos cuenta de
# que lanzaba init en un bucle que mantenía la carga al menos a 1 todo
# el tiempo. Así que, ahora hay un getty abierto en tty6. Esperemos que
# nadie se de cuenta. ;^)
# Quizá no sea malo tener una consola de texto por ahí, en caso de que
# le ocurriera algo a X.
x1:4:wait:/etc/rc.d/rc.4

# Fin de /etc/inittab
```

Al iniciar, este `/etc/inittab` lanza seis consolas virtuales, un prompt de ingreso para el módem en `/dev/ttys0` y un prompt de ingreso para una terminal de caracteres conectada a través de la línea serie RS-232 a `/dev/ttyS1`.

Brevemente podríamos decir que el programa `init` pasa a través de una serie de **niveles de ejecución**, que corresponden a varios estados del sistema. Al nivel de ejecución 1 se entra inmediatamente después de iniciar el sistema, los niveles de ejecución 2 y 3 son los modos de operación del sistema normal y multiusuario respectivamente, el nivel de ejecución 4 lanza el sistema X Window a través del X display manager `xdm` y el nivel de ejecución 6 reinicia el sistema. Los niveles de ejecución asociados a cada orden, son el segundo término de cada línea del fichero `/etc/inittab`.

Por ejemplo, la línea:

```
s2:12345:respawn:/sbin/agetty -L 9600 ttyS1 vt100
```

mantendrá un prompt de ingreso en una terminal serie para los niveles de ejecución 1–5. El “s2” antes de los primeros dos puntos es un identificador simbólico que usa internamente `init`. `respawn` es una clave de `init` que se usa a veces junto con las terminales serie. Si tras un cierto período de tiempo, el programa `agetty`, que genera los prompts de ingreso en las terminales, no recibe señal alguna en la terminal, termina su ejecución. “`respawn`” hace que `init` vuelva a ejecutar `agetty`, asegurando que haya siempre un prompt de ingreso en la terminal, independientemente de que haya algún otro ingreso. El resto de parámetros se pasan directamente a `agetty` y le especifican cómo debe generar la shell de ingreso, la capacidad de transferencia de datos de la línea, el dispositivo serie y el tipo de terminal, como se define en `/etc/termcap` o `/etc/terminfo`.

El programa `/sbin/agetty` maneja muchos detalles acerca de la E/S por terminal en el sistema. Hay varias versiones diferentes que se unen regularmente en sistemas GNU/Linux. Se incluyen `mgetty`, `psgetty` y `getty`.

En el caso de la línea de `/etc/inittab`

```
d1:12345:respawn:/sbin/agetty -m60 38400,19200,9600,2400,1200 ttyS0
vt100
```

que permite a los usuarios ingresar usando un módem conectado a una línea serie `/dev/ttyS0`, los parámetros de `/sbin/agetty` “-m60” permiten al sistema ir paso a paso por todas las velocidades del módem que un usuario llamando al sistema puede usar, y apagar `/sbin/getty` si no hay ninguna conexión en 60 segundos. Esto se llama *negociar una conexión*. Las velocidades de módem soportadas se enumeran en la línea de órdenes también, así como la línea serie a usar y el tipo de terminal. Desde luego, ambos módems deben soportar el flujo de datos que se negocie finalmente por ambas máquinas.

Se han pasado por alto muchos detalles importantes en esta sección. Las tareas de `/etc/inittab` ocuparían un libro completo. Para más información, pueden consultarse las páginas del manual de `init` y `agetty` y los “HOWTO” del Proyecto de Documentación de Linux, disponibles en los lugares que se presentan en el apéndice A.

## 4.4. Gestionando sistemas de ficheros

Otra tarea del administrador de sistemas es el cuidado de los sistemas de ficheros. Mucho de este trabajo se basa en comprobaciones periódicas del sistema de ficheros en busca de ficheros dañados o corrompidos; muchos sistemas comprueban automáticamente los sistemas de ficheros en tiempo de arranque.

### 4.4.1. Montando sistemas de ficheros

Para empezar, algunos conceptos acerca de sistemas de ficheros. Antes de que un sistema de ficheros sea accesible al sistema, debe ser **montado** en algún directorio. Por ejemplo, si se tiene un sistema de ficheros en un disquete, se debe montar bajo algún directorio, digamos `/mnt`, para poder acceder a los ficheros que contiene (véase la sección 4.8.4). Tras montar el sistema de ficheros, todos los ficheros en dicho sistema aparecen en ese directorio. Tras desmontar el sistema de ficheros, el directorio (en este caso, `/mnt`) estará vacío.

Lo mismo es válido para los sistemas de ficheros del disco duro. El sistema monta automáticamente los sistemas de ficheros del disco duro en tiempo de arranque. El así llamado “sistema de ficheros raíz” es montado en el directorio `/`. Si se tiene un sistema de ficheros separado para `/usr`, por ejemplo, se monta en `/usr`. Si sólo se tiene un sistema de ficheros raíz, todos los ficheros (incluyendo los de `/usr`) existen en ese sistema de ficheros.

La instrucción `mount` se utiliza para montar un sistema de ficheros. La orden

```
mount -av
```

se ejecuta desde el fichero `/etc/rc` (que es el fichero de inicialización del sistema, ejecutado en tiempo de arranque; véase la sección 4.10.1). La orden `mount -av` obtiene información de los sistemas de ficheros y puntos de montaje del fichero `/etc/fstab`. Este es un ejemplo de fichero `fstab`:

| # dispositivo          | directorio         | tipo              | opciones              |
|------------------------|--------------------|-------------------|-----------------------|
| <code>/dev/hda2</code> | <code>/</code>     | <code>ext2</code> | <code>defaults</code> |
| <code>/dev/hda3</code> | <code>/usr</code>  | <code>ext2</code> | <code>defaults</code> |
| <code>/dev/hda4</code> | <code>none</code>  | <code>swap</code> | <code>sw</code>       |
| <code>/proc</code>     | <code>/proc</code> | <code>proc</code> | <code>none</code>     |

El primer campo es el dispositivo —el nombre de la partición a montar. El segundo campo es el punto de montaje. El tercero es el tipo de sistema de ficheros —como puede ser `ext2` (para `ext2fs`) o `minix` (para sistemas de ficheros Minix). La tabla 4.1 lista los distintos tipos de sistemas de ficheros disponibles en GNU/Linux.<sup>1</sup> Puede que no todos éstos tipos de sistemas de ficheros estén disponibles en su sistema; el núcleo debe tener soporte para ellos compilado en él. Véase sección 4.9 para información sobre cómo compilar un núcleo.

El último campo del fichero `fstab` contiene las opciones de la orden `mount` —normalmente, está puesto a “`defaults`” (por omisión).

Como se puede ver, las particiones de intercambio están incluidas en `/etc/fstab` también. Tienen un punto de montaje de `none` y tipo `swap`. La instrucción `swapon -a`, que se ejecuta también desde `/etc/rc`, se utiliza para activar el intercambio en todos los dispositivos de intercambio de `/etc/fstab`.

El fichero `fstab` contiene una entrada especial para el sistema de ficheros `/proc`. Tal y como se mencionó en la sección 3.12.1, el sistema de ficheros `/proc` se utiliza para almacenar información acerca de los procesos del sistema, memoria disponible, y otros datos del mismo tipo. Si `/proc` no está montado, no funcionarán órdenes como `ps`.

- ◇ La instrucción `mount` sólo puede ser utilizada por `root`. Esto es así para garantizar la seguridad del sistema; no es deseable que usuarios normales estén montando y desmontando sistemas de ficheros a su antojo. Existen varios paquetes disponibles que permiten a los usuarios normales montar y desmontar sistemas de ficheros (disquetes en particular) sin comprometer la seguridad del sistema.

La instrucción `mount -av` realmente monta todos los sistemas de ficheros excepto el sistema de ficheros raíz (en la tabla anterior, `/dev/hda2`). El sistema de ficheros raíz es montado automáticamente en tiempo de arranque por el núcleo.

<sup>1</sup>Esta tabla es válida a la versión de núcleo 2.0.33.

| Sistema de ficheros        | Nombre de tipo | Comentarios                                                |
|----------------------------|----------------|------------------------------------------------------------|
| Third Extended Filesystem  | ext3           | Añade a ext2 características de journaling. <sup>2</sup>   |
| Second Extended Filesystem | ext2           | Sistema de ficheros mas común en GNU/Linux.                |
| Extended Filesystem        | ext            | Reemplazado por ext2.                                      |
| Minix Filesystem           | minix          | Sistema de ficheros Minix original; raras veces utilizado. |
| Xia Filesystem             | xia            | Como ext2, pero raras veces utilizado.                     |
| UMSDOS Filesystem          | umsdos         | Utilizado para instalar Linux en una partición MS-DOS.     |
| MS-DOS Filesystem          | msdos          | Utilizado para acceder a ficheros MS-DOS.                  |
| /proc Filesystem           | proc           | Suministra información de proceso para ps, etc.            |
| ISO 9660 Filesystem        | iso9660        | Formato utilizado por muchos CD-ROMs.                      |
| Xenix Filesystem           | xenix          | Sistema de ficheros de Xenix.                              |
| System V Filesystem        | sysv           | Variantes del System V para el x86.                        |
| Coherent Filesystem        | coherent       | Acceso a ficheros de Coherent.                             |
| HPFS Filesystem            | hpfs           | Acceso en lectura a particiones HPFS (DoubleSpace).        |

Cuadro 4.1: Tipos de Sistemas de Ficheros en GNU/Linux

En vez de utilizar la orden `mount -av`, se puede montar un sistema de ficheros a mano. La orden

```
# mount -t ext2 /dev/hda3 /usr
```

es equivalente a montar el sistema de ficheros con la entrada `/dev/hda3` del ejemplo de fichero `fstab` anterior.

#### 4.4.2. Nombres de controladores de dispositivos

Además de los tipos de particiones del fichero `/etc/fstab`, Linux reconoce algunos dispositivos fijos o movibles. Están clasificados atendiendo a su tipo, interfaz y el orden en que estén instalados. Por ejemplo, el primer disco duro del sistema, si es IDE o el más viejo MFM, es manipulado por el controlador de dispositivo que apunta a `/dev/hda`. La primera partición del disco duro es `/dev/hda1`, la segunda `/dev/hda2`, la tercera `/dev/hda3`, etc. La primera partición del dispositivo secundario IDE es normalmente `/dev/hdb1`, la segunda partición `/dev/hdb2` y así sucesivamente. El esquema de los nombres usados para los dispositivos IDE más comunes para máquinas con bus ISA y PCI y arquitectura Intel viene en la tabla 4.2.

| Controlador de dispositivo | Controlador                      |
|----------------------------|----------------------------------|
| <code>/dev/hda</code>      | IDE maestro, bus IDE primario.   |
| <code>/dev/hdb</code>      | IDE esclavo, bus IDE primario.   |
| <code>/dev/hdc</code>      | IDE maestro, bus IDE secundario. |
| <code>/dev/hdd</code>      | IDE esclavo, bus IDE secundario. |

Cuadro 4.2: IDE device driver names.

Los dispositivos de cinta y CD-ROM que utilizan la interfaz de controlador IDE/ATAPI también utilizan los mismos nombres.

Muchas máquinas, sin embargo, incluyendo estaciones de trabajo y máquinas basadas en procesadores Alpha de *Digital Equipment Corporation* usan la interfaz *Small Computer System Interface* (SCSI en sus siglas en inglés). Los nombres para los dispositivos SCSI son en cierto modo diferentes a los comentados anteriormente, debido a la gran flexibilidad de los dispositivos SCSI. El primer disco duro SCSI en un sistema es `/dev/sda`, el segundo `/dev/sdb` y así sucesivamente. Una lista de los dispositivos SCSI más comunes puede verse en la tabla 4.3.

Hay que advertir que los controladores SCSI de cintas y CD-ROMs se denominan de forma diferente que los de los discos duros. Sistemas movibles como la unidad Iomega Zip, siguen la convención de controladores SCSI fijos. El uso de un controlador Zip para hacer copias de seguridad se describe en la página 150.

Los controladores de unidades de flujo de cinta leen y escriben en cintas magnéticas de formato QIC-02, QIC-40 y QIC-80, tienen su propio nombre de dispositivos, que se describen en la página 151.

| Controlador dispositivo | Controlador                         |
|-------------------------|-------------------------------------|
| /dev/sda                | Primer disco duro SCSI.             |
| /dev/sdb                | Segundo disco duro SCSI.            |
| /dev/st0                | Primer dispositivo de cinta SCSI.   |
| /dev/st1                | Segundo dispositivo de cinta SCSI.  |
| /dev/scd0               | Primer dispositivo de CD-ROM SCSI.  |
| /dev/scd1               | Segundo dispositivo de CD-ROM SCSI. |

Cuadro 4.3: SCSI device drivers

Las unidades de disquete utilizan los nombres que se describen en la página 150.

#### 4.4.3. Comprobando sistemas de ficheros

Normalmente es una buena idea el comprobar de vez en cuando los sistemas de ficheros en busca de ficheros dañados o corrompidos. Algunos sistemas comprueban automáticamente sus sistemas de ficheros en tiempo de arranque (con las órdenes apropiadas en `/etc/rc0` o `/etc/init.d/boot`).

La orden utilizada para comprobar un sistema de ficheros depende del tipo de sistema de ficheros en cuestión. Para sistemas de ficheros ext2fs (el tipo más utilizado normalmente), la orden es `e2fsck`. Por ejemplo, la instrucción

```
# e2fsck -av /dev/hda2
```

comprobará el sistema de ficheros ext2fs de `/dev/hda2` y corregirá automáticamente cualquier error.

Normalmente es una buena idea el desmontar un sistema de ficheros antes de comprobarlo. Por ejemplo, la instrucción

```
# umount /dev/hda2
```

desmontará el sistema de ficheros en `/dev/hda2`, tras lo cual podrá ser comprobado. La única excepción es que no se puede desmontar el sistema de ficheros raíz. Para poder comprobar el sistema de ficheros raíz cuando está desmontado, se debe utilizar un disquete de arranque/raíz (véase la sección 4.11.1). Tampoco se puede desmontar un sistema de ficheros si alguno de sus ficheros está “ocupado”, esto es, siendo utilizado por un proceso en ejecución. Por ejemplo, no se puede desmontar un sistema de ficheros si el directorio de trabajo de algún usuario está en ese sistema de ficheros. Se recibirá un error “Device busy”<sup>3</sup> si se intenta desmontar un sistema de ficheros que esté en uso.

Otros tipos de sistemas de ficheros utilizan formas diferentes de la orden `e2fsck`, como pueda ser `efscck` y `xfscck`. En algunos sistemas, se puede utilizar la orden `fsck`, que determina el tipo de sistema de ficheros y ejecuta la instrucción apropiada.

- ◇ Si `e2fsck` informa que ha corregido algún error en el sistema de ficheros, se debe apagar el sistema con `shutdown -r` para reiniciarlo. Esto permite al sistema resincronizar su información acerca del sistema de ficheros cuando `e2fsck` lo modifica.

El sistema de ficheros `/proc` no necesita nunca ser comprobado de esta forma. `/proc` es un sistema de ficheros en memoria, gestionado directamente por el núcleo.

## 4.5. Usando un fichero de intercambio

En lugar de reservar una partición separada para el espacio de intercambio, se puede usar un fichero de intercambio. Sin embargo, será necesario instalar GNU/Linux y conseguir que todo funcione antes de crearlo.

Teniendo GNU/Linux ya instalado, se puede usar las siguientes instrucciones para crear el fichero de intercambio. La orden de abajo, crea un fichero de intercambio de 8208 bloques de tamaño, (aproximadamente 8 Mb).

<sup>3</sup>N. del T.: dispositivo ocupado

```
# dd if=/dev/zero of=/swap bs=1024 count=8208
```

Esta orden crea el fichero de intercambio, `/swap`. El parámetro “`count=`”, es el tamaño del fichero de intercambio en bloques.

```
# mkswap /swap 8208
```

Esta orden inicia el fichero de intercambio. Una vez más, será necesario reemplazar el nombre y el tamaño del fichero de intercambio con los valores apropiados.

```
# sync
# swapon /swap
```

Ahora el sistema está realizando el intercambio en el fichero `/swap`. La instrucción `sync` garantiza que el fichero haya sido escrito en el disco.

Una desventaja importante de usar un fichero de intercambio, es que todo acceso al fichero, es hecho a través del sistema de ficheros. Esto significa que los bloques que constituyen el fichero de intercambio pueden no ser contiguos. Como consecuencia, el rendimiento puede no ser tan bueno como el de una partición de intercambio, en donde los bloques son siempre contiguos y las demandas de entrada/salida son realizadas directamente al dispositivo. Otra desventaja de los ficheros de intercambio largos es el gran peligro de que el sistema de ficheros se corrompa si algo sale mal. Conservar los ficheros normales, separados de las particiones de intercambio previene que esto pase. Los ficheros de intercambio pueden ser útiles si, por ejemplo, se necesita usar, temporalmente, más espacio de intercambio. Si se está compilando un programa extenso y se quisiera acelerar las cosas un tanto, se puede crear un fichero de intercambio temporal y usarlo además del espacio de intercambio regular. Para eliminar un fichero de intercambio, usa primero `swapoff`, como en

```
# swapoff /swap
```

Luego, el fichero puede ser eliminado

```
# rm /swap
```

Cada fichero o partición de intercambio puede tener un tamaño máximo de 128 megabytes, pero se puede usar hasta 8 ficheros o particiones de intercambio en el sistema.

## 4.6. Gestión de Usuarios

Independientemente de que haya muchos usuarios o no en el sistema, es importante comprender los aspectos de la gestión de usuarios bajo GNU/Linux. Incluso si se es el único usuario, se debe tener, presumiblemente, una cuenta distinta de `root` para hacer la mayor parte del trabajo.

Cada persona que utilice el sistema debe tener su propia cuenta. Raramente es una buena idea el que varias personas compartan la misma cuenta. No sólo es un problema de seguridad, sino que las cuentas se utilizan para identificar unívocamente a los usuarios al sistema. Es necesario saber quién está haciendo qué en cada momento.

### 4.6.1. Conceptos de gestión de usuarios

El sistema mantiene una cierta cantidad de información acerca de cada usuario. Dicha información se resume a continuación.

#### nombre de usuario

El nombre de usuario es el identificador único dado a cada usuario del sistema. Ejemplos de nombres de usuario son `manolo`, `pepe` y `mdw`. Se pueden utilizar letras y dígitos junto a los caracteres “`_`” (subrayado) y “`.`” (punto). Los nombres de usuario se limitan normalmente a 8 caracteres de longitud.

**ID de usuario** El ID de usuario, o UID en sus siglas en inglés, es un número único dado a cada usuario del sistema. El sistema normalmente le sigue la pista a los usuarios por su UID, no por el nombre de usuario.

**ID de grupo** El ID de grupo, o GID en sus siglas en inglés, es la identificación del grupo del usuario pre-determinado. En la sección 3.10 discutimos los permisos de grupo; cada usuario pertenece a uno o más grupos definidos por el administrador del sistema.

**clave** El sistema también almacena la clave cifrada del usuario. La orden `passwd` se utiliza para poner y cambiar las claves de los usuarios.

#### **nombre completo**

El “nombre real” o “nombre completo” del usuario se almacena junto con el nombre de usuario. Por ejemplo, el usuario `jperez` puede tener el nombre “José Pérez” en la vida real.

#### **directorio inicial**

El directorio inicial es el directorio en el que se coloca inicialmente al usuario en tiempo de conexión. Cada usuario debe tener su propio directorio inicial, normalmente situado bajo `/home`.

#### **intérprete al registrarse**

El intérprete al registrarse es el intérprete de órdenes que se ejecutará cuando se registre el usuario. Ejemplos pueden ser `/bin/bash` y `/bin/tcsh`.

El fichero `/etc/passwd` contiene la información anterior acerca de los usuarios. Cada línea del fichero contiene información acerca de un único usuario; el formato de cada línea es

```
nombre:clave cifrada:UID:GID:nombre completo:dir.inicio:intérprete
```

Un ejemplo puede ser:

```
kiwi:Xv8Q981g71oKK:102:100:Laura Villa:/home/kiwi:/bin/bash
```

Como puede verse, el primer campo, “kiwi”, es el nombre de usuario.

El siguiente campo, “Xv8Q981g71oKK”, es la clave cifrada. Las claves no se almacenan en el sistema en ningún formato legible por el hombre. Las claves se cifran utilizándose ellas mismas como clave secreta. En otras palabras, sólo si se conoce la clave, ésta puede ser descifrada. Esta forma de cifrado es bastante segura.

Algunos sistemas utilizan “claves en sombra” en la que la información de las claves se relega al fichero `/etc/shadow`. Puesto que `/etc/passwd` es legible por todo el mundo, `/etc/shadow` suministra un grado extra de seguridad, puesto que éste no lo es. Las claves en sombra suministran algunas otras funciones como puede ser la expiración de claves; no entraremos a detallar estas funciones aquí.

El tercer campo “102”, es el UID. Este debe ser único para cada usuario. El cuarto campo, “100”, es el GID. Este usuario pertenece al grupo numerado 100. La información de grupos, como la información de usuarios, se almacena en el fichero `/etc/group`. Véase la sección 4.6.5 para más información.

El quinto campo es el nombre completo del usuario. “Laura Villa”. Los dos últimos campos son el directorio inicial del usuario (`/home/kiwi`) y la shell de ingreso (`/bin/bash`), respectivamente. No es necesario que el directorio inicial de un usuario tenga el mismo nombre que el del nombre de usuario. Sin embargo, ayuda a identificar el directorio.

### **4.6.2. Añadir usuarios**

Cuando se añade un usuario hay varios pasos a seguir. Primero, se le debe crear una entrada en `/etc/passwd`, con un nombre de usuario y UID únicos. Se debe especificar el GID, nombre completo y resto de información. Se debe crear el directorio inicial, y poner los permisos en el directorio para que el usuario sea el dueño. Se deben suministrar ficheros de ordenes de inicialización en el nuevo directorio y se

debe hacer alguna otra configuración del sistema (por ejemplo, preparar un buzón para el correo electrónico entrante para el nuevo usuario).

Aunque no es difícil el añadir usuarios a mano (yo lo hago), cuando se está ejecutando un sistema con muchos usuarios, es fácil el olvidarse de algo. La manera más simple de añadir usuarios es utilizar un programa interactivo que vaya preguntando por la información necesaria y actualice todos los ficheros del sistema automáticamente. El nombre de este programa es `useradd` o `adduser` dependiendo del software que esté instalado.

Un fichero típico `/etc/adduser.conf` se muestra a continuación:

```
# /etc/adduser.conf: Configuración de 'adduser'.
# Vea adduser(8) y adduser.conf(5) para más información.

# La variable DSHELL especifica la shell de ingreso asumida en
# el sistema.
DSHELL=/bin/bash

# La variable DHOME especifica el directorio que contendrá los
# directorios iniciales de los usuarios.
DHOME=/home

# Si en GROUPTHOMES pone "yes", entonces los directorios iniciales
# estarán en /home/nombre_grupo/usuario.
GROUPTHOMES=no

# Si en LETTERHOMES pone "yes", entonces los directorios iniciales
# tendrán un directorio extra correspondiente a la primera letra del
# nombre de usuario, como por ejemplo: /home/u/user.
LETTERHOMES=no

# La variable SKEL especifica el directorio que contiene los ficheros
# iniciales configurables de cada usuario, como el fichero .profile que
# se copiará al directorio de inicio de un usuario cuando sea creado.
SKEL=/etc/skel

# De FIRST_SYSTEM_UID a LAST_SYSTEM_UID ambos inclusive, va el rango de
# UID para cuentas del sistema y administración.
FIRST_SYSTEM_UID=100
LAST_SYSTEM_UID=999

# DE FIRST_UID a LAST_UID ambos inclusive, va el rango de UID para
# cuentas de usuarios.
FIRST_UID=1000
LAST_UID=29999

# La variable USERGROUPS puede estar en "yes" o "no". Si está en "yes"
# cada usuario tendrá que usar como asumido su propio grupo y su
# directorio inicial será g+s. Si está en "no", cada usuario añadido
# será colocado en el grupo con gid igual a USERS_GID (ver más abajo).
USERGROUPS=yes

# Si USERGROUPS está en "no", entonces USERS_GID será el GID del grupo
# 'users' del sistema.
USERS_GID=100

# Si se especifica QUOTAUSER, se limitará el espacio para el
# directorio inicial de un usuario (cuota) mediante:
# 'edquota -p QUOTAUSER newuser'
```



```
QUOTAUSER=""
```

Además de definir las variables predefinidas que la orden `adduser` utiliza, `/etc/adduser.conf` también especifica dónde se localizan los ficheros de configuración del sistema de cada usuario. En este ejemplo, están en `/etc/skel`, definido por la línea `SKEL=`. Los ficheros que se coloquen en este directorio, como `.profile`, `.tcshrc` o `.bashrc` se copiarán automáticamente al directorio de inicio de un usuario al añadirlo con la orden `adduser`.

### 4.6.3. Borrando usuarios

De forma parecida, se pueden borrar usuarios mediante la orden `userdel` o `deluser` dependiendo de qué software esté instalado en el sistema.

Si se desea “deshabilitar” temporalmente un usuario para que no se conecte al sistema (sin borrar la cuenta del usuario), se puede anteponer un asterisco (“\*”) al campo de la clave en `/etc/passwd`. Por ejemplo, cambiando la línea de `/etc/passwd` correspondiente a `kiwi` a

```
kiwi:*Xv8Q981g71oKK:102:100:Laura Villa:/home/kiwi:/bin/bash
```

evitará que `kiwi` se conecte.

### 4.6.4. Poniendo atributos de usuario

Después de que haya creado un usuario, puede necesitar cambiar algún atributo de dicho usuario, como puede ser el directorio inicial o la clave. La forma más simple de hacer ésto es cambiar los valores directamente en `/etc/passwd`. Para poner clave a un usuario, utilice la orden `passwd`. Por ejemplo,

```
# passwd manuel
```

cambiará la clave de `manuel`. Sólo el administrador “`root`” puede cambiar la clave de otro usuario de esta forma. Los usuarios pueden cambiar su propia clave con `passwd` también.

En algunos sistemas, las instrucciones `chfn` y `chsh` están disponibles, permitiendo a los usuarios cambiar su nombre completo y la shell de ingreso. Si no, deben pedirle al administrador del sistema que los modifique.

### 4.6.5. Grupos

Como hemos citado anteriormente, cada usuario pertenece a uno o más grupos. La única importancia real de las relaciones de grupo es la perteneciente a los permisos de ficheros, como dijimos en la sección 3.10, cada fichero tiene un “grupo propietario” y un conjunto de permisos de grupo que define de qué forma pueden acceder al fichero los usuarios del grupo.

Hay varios grupos definidos en el sistema, como pueden ser `bin`, `mail`, y `sys`. Los usuarios no deben pertenecer a ninguno de estos grupos; se utilizan para permisos de ficheros del sistema. En su lugar, los usuarios deben pertenecer a un grupo individual, como `users`. Si se quiere ser detallista, se pueden mantener varios grupos de usuarios como por ejemplo `estudiantes`, `mantenimiento` y `secretaría`.

El fichero `/etc/group` contiene información acerca de los grupos. El formato de cada línea es

```
nombre de grupo:clave:GID:otros miembros
```

Algunos ejemplos de grupos pueden ser:

```
root:*:0:
usuarios:*:100:mdw,pepe
invitados:*:200:
otros:*:250:kiwi
```

El primer grupo, `root`, es un grupo especial del sistema reservado para la cuenta `root`. El siguiente grupo, `users`, es para usuarios normales. Tiene un GID de 100. Los usuarios `mdw` y `pepe` tienen acceso a

este grupo. Recuérdese que en `/etc/passwd` cada usuario tiene un GID predeterminado. Sin embargo, los usuarios pueden pertenecer a más de un grupo, añadiendo sus nombres de usuario a otras líneas de grupo en `/etc/group`. La orden `groups` nos dice a qué grupos se tiene acceso.

El tercer grupo, `invitados`, es para usuarios invitados, y `otros` es para “otros” usuarios. El usuario `kiwi` tiene acceso a éste grupo.

Como se puede ver, el campo “clave” de `/etc/group` raramente se utiliza. A veces se utiliza para dar una clave para acceder a un grupo. Esto es raras veces necesario. Para evitar el que los usuarios cambien a grupos privilegiados (con la orden `newgroup`), se pone el campo de la clave a “\*”.

Se pueden usar las ordenes `addgroup` o `groupadd` para añadir grupos a su sistema. Normalmente es más sencillo añadir líneas a `/etc/group` uno mismo, puesto que no se necesitan más configuraciones para añadir un grupo. Para borrar un grupo, sólo hay que borrar su entrada de `/etc/group`.

#### 4.6.6. Responsabilidades de la Administración del Sistema

Puesto que el administrador de sistema tiene mucho más poder y responsabilidad, cuando algunos usuarios tienen la oportunidad de ingresar por primera vez como `root`, tanto en sistemas GNU/Linux como en otros, tienden a abusar de los privilegios de `root`. Existen “administradores de sistema” que leen el correo de otros usuarios, borran ficheros sin avisar y se comportan como niños con un poderoso juguete entre sus manos.

Como el administrador tiene tanto poder sobre el sistema, se requiere cierta madurez y autocontrol para utilizar la cuenta `root`. Existe un código de honor no escrito que establece las normas de comportamiento del administrador del sistema para con el resto de usuarios. ¿Cómo se sentiría si el administrador de su sistema se dedicase a leer su correo electrónico o a mirar en sus ficheros?. Existe un cierto vacío legal en estos asuntos. En los sistemas UNIX, el usuario `root` tiene la posibilidad de saltarse todos los mecanismos de seguridad y privacidad. Es importante que el administrador de sistema establezca una relación de confianza con sus usuarios.

#### 4.6.7. Cómo proceder con los usuarios

Los administradores de sistemas pueden tomar dos posturas cuando traten con usuarios abusivos: ser paranoicos o confiados. El administrador de sistemas paranoico normalmente causa más daño que el que previene. Una de mis citas favoritas es: “Nunca atribuyas a la malicia nada que pueda ser atribuido a la estupidez”. Dicho de otra forma, muchos usuarios no tienen la habilidad o el conocimiento para hacer daño real al sistema. El 90 % del tiempo, cuando un usuario causa problemas en el sistema (por ejemplo, rellenando la partición de usuarios con grandes ficheros, o ejecutando múltiples veces simultáneamente un gran programa), el usuario simplemente desconoce que está causando un problema. He ido a ver a usuarios que estaban causando una gran cantidad de problemas, pero su actitud estaba causada por la ignorancia, no por la malicia.

Cuando se encuentre con usuarios que puedan causar problemas potenciales no sea hostil. La antigua regla de “inocente hasta que se demuestre lo contrario” sigue siendo válida. Es mejor una simple charla con el usuario, preguntándole acerca del problema, en lugar de causar una confrontación. Lo último que se desea es estar entre los malos desde el punto de vista del usuario. Esto levantaría un montón de sospechas acerca de si el administrador de sistemas tiene el sistema correctamente configurado. Si un usuario cree que uno le disgusta o no le tiene confianza, le puede acusar de borrar ficheros o romper la privacidad del sistema. Esta no es, ciertamente, el tipo de situación en la que se quisiera estar.

Si se encuentra que un usuario ha estado intentando “romper” el sistema, o ha estado haciendo daño al sistema de forma intencionada, no hay que devolver el comportamiento malicioso a su vez. En vez de ello, simplemente, es recomendable darle un aviso —pero siendo flexible. En muchos casos, se puede cazar a un usuario “con las manos en la masa”, dañando al sistema, lo correcto es advertirle y decirle que no lo vuelva a repetir. Sin embargo, si le *vuelve* a cazar haciendo daño, entonces se puede estar absolutamente seguro de que es intencionado. Ni siquiera puedo empezar a describir la cantidad de veces que parecía que había un usuario causando problemas al sistema, cuando de hecho, era o un accidente o un fallo mío.

### 4.6.8. Fijando las reglas

La mejor forma de administrar un sistema no es con un puño de hierro. Así puede ser como se haga lo militar, pero UNIX no fue diseñado para ese tipo de disciplinas. Tiene sentido el escribir un conjunto sencillo y flexible de reglas para los usuarios, pero hay que recordar que cuantas menos reglas tenga, menos posibilidades habrá de romperlas. Incluso si las reglas para utilizar el sistema son perfectamente razonables y claras, siempre habrá momentos en que los usuarios romperán dichas reglas sin pretenderlo. Esto es especialmente cierto en el caso de usuarios UNIX nuevos, que están aprendiendo los entresijos del sistema. No está suficientemente claro, por ejemplo, que uno no debe bajarse un gigabyte de ficheros y enviárselo por correo a todos los usuarios del sistema. Los usuarios necesitan comprender las reglas y por qué están establecidas.

Si especifica reglas de uso para su sistema, hay que asegurarse de que el motivo detrás de cada regla particular esté claro. Si no se hace, los usuarios encontrarán toda clase de formas creativas de saltársela y no saber que en realidad la están rompiendo.

### 4.6.9. Lo que todo esto significa

No podemos decir cómo ejecutar su sistema al último detalle. Mucha de la filosofía depende de cómo se use el sistema. Si se tienen muchos usuarios, las cosas son muy diferentes de si sólo tiene unos pocos o si es el único usuario del sistema. Sin embargo, siempre es una buena idea, en cualquier situación, comprender lo que ser administrador de sistema significa en realidad.

Ser el administrador de un sistema no le hace a uno un mago del UNIX. Hay muchos administradores de sistemas que conocen muy poco acerca de UNIX. Igualmente, hay muchos usuarios “normales” que saben más acerca de UNIX que cualquier administrador de sistema. También, ser administrador de sistemas no le permite el utilizar la malicia contra sus usuarios. Aunque el sistema le dé el privilegio de enredar en los ficheros de los usuarios, no significa que se tenga ningún derecho a hacerlo.

Por último, ser el administrador del sistema no es realmente una gran cosa. No importa si el sistema es un pequeño 386 o un super ordenador Cray. La ejecución del sistema es la misma. El saber la clave de `root` no significa ganar dinero o fama. Tan solo le permitirá ejecutar el sistema y mantenerlo funcionando. Eso es todo.

## 4.7. Almacenamiento y compresión de ficheros

### Preámbulo a la traducción al castellano

*En español existe cierta confusión entre los términos fichero y archivo, los cuáles se toman como sinónimos. En informática y en este texto, existe una sutil pero importante diferencia entre los términos. Cuando nos referimos a un fichero, nos referimos a cualquier tipo de documento, imagen, sonido almacenado en un soporte lógico. Sin embargo, un archivo es una clase especial de fichero que contiene otros ficheros. El origen de dicha confusión parece ser la traducción errónea de fichero por archivo en los sistemas operativos de Microsoft. No cometeremos el mismo error aquí, Por lo tanto aquí se llamarán archivos a los ficheros .tar y similares cuyo propósito es contener otros ficheros. (Nota del Revisor)*

### 4.7.1. Usando tar

Antes de que podamos hablar de copias de seguridad, necesitamos realizar una presentación de las herramientas utilizadas para almacenar ficheros en sistemas UNIX.

La orden `tar` es la más usada para almacenar ficheros. Su sintaxis es:

```
tar opciones ficheros
```

en donde *opciones* es la lista de opciones para `tar`, y *ficheros* es la lista de ficheros a agregar o extraer del archivo `tar`. Por ejemplo, la orden

```
# tar cvf backup.tar /etc
```

empaqueta todos los ficheros del directorio `/etc` en el archivo `tar backup.tar`. El primer parámetro que se le entrega a `tar`, “`cvf`”, es la orden que le transmitimos a `tar`. “`c`” le dice a `tar` que cree un nuevo archivo. La opción “`v`” fuerza a `tar` en el modo detallado, imprimiendo los nombres de los ficheros según se archivan. La opción “`f`” le informa a `tar`, que el próximo argumento, `backup.tar`, es el nombre del archivo a crear. El resto de los argumentos para `tar` son el/los nombre(s) de ficheros(s) y directorio(s) para agregar al archivo `tar`.

La instrucción

```
# tar xvf backup.tar
```

extraerá todos los ficheros archivados dentro de `backup.tar` en el directorio actual.

- ◇ Los ficheros antiguos con el mismo nombre son sobrescritos cuando se extraen en un directorio existente. Antes de extraer ficheros de un archivo `tar`, es importante saber dónde deben ser desempaquetados los ficheros. Digamos que se han archivado los siguientes ficheros: `/etc/hosts`, `/etc/group`, y `/etc/passwd`. Si se usó la orden

```
# tar cvf backup.tar /etc/hosts /etc/group /etc/passwd
```

el nombre del directorio `/etc/` se añadirá al principio de los nombres de cada fichero. Para extraer los ficheros en su ubicación correcta, debe usarse

```
# cd /
# tar xvf backup.tar
```

porque los ficheros son extraídos con el nombre de ruta, guardado, en el archivo `tar`. Sin embargo, si se han archivado los ficheros con la orden

```
# cd /etc
# tar cvf hosts group passwd
```

el nombre del directorio no se conserva en el archivo `tar`. En consecuencia, necesitarás hacer un “`cd /etc`”, antes de extraer los ficheros. Como puedes ver, el cómo haya sido creado un fichero `tar`, marca una gran diferencia en cómo se extrae; o dicho de otra modo: la manera en la que serán extraídos los ficheros de un archivo `tar`, está estrechamente relacionada con la manera en cómo han sido archivados. La orden

```
# tar tvf backup.tar
```

se puede usar para mostrar una lista de los ficheros del archivo `tar`, pero sin extraerlos. De esta forma se puede ver qué directorio se utilizó como origen de los nombres de los ficheros, y se puede extraer el fichero desde la localización correcta.

#### 4.7.2. `gzip` y `compress`

A diferencia de los de archivado para MS-DOS, `tar` no comprime los ficheros automáticamente según los archiva. Por ejemplo: si se archivan dos ficheros de 1 Mega byte cada uno, en un archivo `tar`, el tamaño de este último será de 2 Mega bytes. En GNU/Linux, la orden `gzip`, puede utilizarse para comprimir un archivo, (no tiene por que ser un archivo `tar`). La instrucción

```
# gzip -9 backup.tar
```

comprime `backup.tar`, dejándonos el fichero `backup.tar.gz`, una versión comprimida del archivo. El parámetro `-9`, hace que `gzip`, utilice el mayor factor de compresión. La orden `gunzip` puede ser utilizado para descomprimir un fichero comprimido con `gzip`. La orden `gzip -d` es equivalente a `gunzip`. `gzip` es una herramienta relativamente nueva en la comunidad UNIX. Durante muchos años, se utilizó en su lugar `compress`. Sin embargo, debido a varios factores, incluyendo una disputa por una patente de software contra su algoritmo de compresión, y el hecho de que `gzip` es mucho más eficiente, `compress` se está volviendo anticuado.

### 4.7.3. Aplicándolos en conjunto

Para archivar un grupo de ficheros y comprimir el resultado, use las órdenes

```
# tar cvf backup.tar /etc
# gzip -9 backup.tar
```

Como resultado obtendrá `backup.tar.gz`. Para descomprimir este archivo, use las órdenes inversas:

```
# gunzip backup.tar.gz
# tar xvf backup.tar
```

Recordatorio: Siempre hay que estar seguro de encontrarse en el directorio correcto antes de descomprimir un archivo tar. También se puede usar algunas de las ingeniosidades de GNU/Linux para realizar esto, pero en una sola línea de ordenes:

```
# tar cvf - /etc | gzip -9c > backup.tar.gz
```

Aquí, enviamos el fichero tar a “-”, que representa la salida estándar de tar. Esto es canalizado a gzip, quien comprime el archivo tar entrante. El producto es guardado en `backup.tar.gz`. La opción `-c` le ordena a gzip que envíe su salida a la salida estándar, que es reencauzada a `backup.tar.gz`. Una simple orden para descomprimir este archivo sería:

```
# gunzip -c backup.tar.gz | tar xvf -
```

Nuevamente, `gunzip` descomprime el contenido de `backup.tar.gz` y envía el archivo tar resultante a la salida estándar. Ésta es canalizada a `tar`, quien lee “-”, lo cual representa, esta vez, la entrada estándar de `tar`.

Felizmente, la orden `tar` incluye también la opción `z` que, automáticamente realiza los procesos de comprimir/descomprimir ficheros, e invoca el programa, usando el algoritmo de compresión de `gzip`. La orden

```
# tar cvfz backup.tar.gz /etc
```

es equivalente a

```
# tar cvf backup.tar /etc
# gzip backup.tar
```

Tal como la orden

```
# tar xvfz backup.tar.Z
```

puede ser usado en lugar de

```
# uncompress backup.tar.Z
# tar xvf backup.tar
```

Indagando en las páginas man se puede obtener mas información acerca de `tar` y `gzip`.

## 4.8. Usando Disquetes y Haciendo Copias de Seguridad

Los disquetes son utilizados normalmente como medio para copias de seguridad. Si no se tiene una unidad de cinta conectada al sistema, se pueden utilizar disquetes (a pesar de que sean más lentos y algo menos seguros).

Como se mencionó anteriormente, los disquetes se pueden formatear con los programas `FORMAT.COM` de MS-DOS o `fdformat` de GNU/Linux. Esto graba la información apropiada de la capacidad del disquete.

Algunos de los nombres de dispositivos y formatos accesibles por GNU/Linux, se dan en la tabla 4.4.

El dispositivo que empieza con `fd0` es la primera unidad de disquete, que se corresponde con la `A:` de MS-DOS. Los nombres de los ficheros del controlador de la segunda unidad de disquete empiezan con `fd1`.

| Controlador del disquete | Formato                                 |
|--------------------------|-----------------------------------------|
| /dev/fd0d360             | Double densidad, 360 Kb, 5.25 pulgadas. |
| /dev/fd0h1200            | Alta densidad, 1.2 MB, 5.25 pulgadas.   |
| /dev/fd0h1440            | Alta densidad, 1.44 MB, 3.5 pulgadas.   |

Cuadro 4.4: Formatos de disquete GNU/Linux

Normalmente, el núcleo de GNU/Linux puede detectar el formato del disquete, basta con usar `/dev/fd0` y dejar que el sistema reconozca el formato. Pero cuando se utilizan disquetes nuevos sin formato, puede ser necesario especificar el formato si el sistema no logra detectar el tipo de disquete que es.

Una lista completa de los dispositivos GNU/Linux y los nombres de los controladores de las unidades viene en *GNU/Linux Allocated Devices*, de H. Peter Anvin (ver Apéndice A).

### 4.8.1. Utilizando disquetes para copias de seguridad

La forma más simple de hacer una copia de seguridad es con `tar`. La orden

```
# tar cvfzM /dev/fd0 /
```

hará una copia de seguridad completa del sistema utilizando el disquete `/dev/fd0`. La opción “M” de `tar` permite que la copia de seguridad sea una copia multi-volumen; esto es, cuando un disquete está lleno, `tar` pedirá el siguiente. La orden

```
# tar xvfzM /dev/fd0
```

puede ser utilizada para recuperar la copia de seguridad completa. Este método puede ser utilizado también si se tiene una unidad de cinta (`/dev/rmt0`) conectada al sistema.

Existen otros programas para hacer copias de seguridad multi-volumen; el programa `backflops` disponible en `tsx-11.mit.edu` puede ser útil.

Hacer una copia de seguridad completa del sistema puede ser costoso en tiempo y recursos. Muchos administradores de sistemas utilizan una política de copias de seguridad incrementales, en la que cada mes se hace una copia de seguridad completa, y cada semana sólo se copian aquellos ficheros que hayan sido modificados en esa semana. En este caso, si el sistema se viene abajo a mitad de mes, sólo tiene que restaurar la última copia de seguridad mensual completa y, después, las últimas copias semanales según el caso.

La instrucción `find` puede ser útil para localizar ficheros que hayan cambiado desde una cierta fecha. Se pueden encontrar varios ficheros de ordenes para manejar copias de seguridad incrementales en `sunsite.unc.edu`.

### 4.8.2. Copias de seguridad con unidades Zip

Las copias de seguridad sobre unidades Zip son muy parecidas a las de disquetes, pero puesto que los Zip tienen una capacidad de 98 Mb, muchas veces sólo se necesita uno para la copia de seguridad.

Las unidades Zip están disponibles con tres interfaces de hardware: una interfaz SCSI, una interfaz IDE y una interfaz PPA de puerto paralelo. El soporte de unidades Zip no está incluido como opción de pre-compilado en GNU/Linux, pero se puede especificar cuando se personaliza el núcleo del sistema. En la página 154 se describe la instalación de este tipo de unidades.

Las unidades Zip con interfaz SCSI y PPA, usan la interfaz SCSI y siguen las convenciones de nombres de los dispositivos SCSI que se describen en la página 140.

Los discos Zip vienen normalmente pre-formateados como tipo MS-DOS. Hay dos opciones a la hora de usarlos: Usar el Zip como sistema de ficheros MS-DOS, que debe soportar el núcleo del sistema o usar `mke2fs` o algún programa similar para escribir un sistema de ficheros GNU/GNU/Linux.

Un disco Zip, cuando está montado como el primer dispositivo SCSI, está en `/dev/sda4`.

```
# mount /dev/sda4 /mnt
```

Muchas veces conviene proporcionar un directorio diferente para montar sistemas de fichero Zip, por ejemplo, `/zip`. Los siguientes pasos, que deben realizarse como `root`, montarán la unidad en este directorio:

```
# mkdir /zip
# chmod 0755 /zip
```

Entonces ya se puede utilizar `zip` para montar el sistema de ficheros Zip.

Escribir archivos a discos Zip es parecido a hacerlo en disquetes. Para comprimir el directorio `/etc` a una unidad Zip ya montada, se debe utilizar la instrucción

```
# tar zcvf /zip/etc.tgz /etc
```

Que se puede ejecutar desde cualquier directorio, puesto que especifica completamente el *path*. El nombre del archivo `etc.tgz` es necesario si la unidad Zip contiene un sistema de ficheros MS-DOS, puesto que todos los ficheros que se graben en el disco deben seguir la convención de nombres de MS-DOS de 8+3. En caso contrario, se truncará el nombre del fichero.

De forma similar, se extrae el contenido del archivo con la instrucción

```
# cd /
# tar zxvf /zip/etc.tgz
```

Para crear, por ejemplo, un sistema de ficheros `ext2` en una unidad Zip, se debe introducir la orden (para un disco Zip *desmontado*)

```
# mke2fs /dev/sda4
```

Con una unidad Zip montada de esta manera, con un sistema de ficheros `ext2`, es posible hacer una copia de seguridad de sistema de ficheros completo con la simple instrucción

```
# tar zcvf /zip/local.tar.gz /usr/local
```

Hay que notar que el hacer copias de seguridad con `tar` es más aconsejable en muchos casos que hacer un simple `cp -a`, porque `tar` conserva las fechas originales de modificación de ficheros.

### 4.8.3. Hacer copias de seguridad a dispositivos de cinta

Archivar a un dispositivo de cinta es similar a hacer una copia de seguridad a un sistema de ficheros en disquetes, solo que a un dispositivo diferente. Las cintas se formatean y se manipulan de manera distinta que los disquetes. Algunos controladores de dispositivo para GNU/Linux se muestran en la tabla 4.5 Las unidades

| Controlador de dispositivo de cinta | Formato                                           |
|-------------------------------------|---------------------------------------------------|
| <code>/dev/rft0</code>              | Cinta QIC-117, rebobinar al cierre.               |
| <code>/dev/nrft0</code>             | Cinta QIC-117, no rebobinar al cierre.            |
| <code>/dev/tpqic11</code>           | Cinta QIC-11, rebobinar al cierre.                |
| <code>/dev/ntpqic11</code>          | Cinta QIC-11, no rebobinar al cierre.             |
| <code>/dev/qft0</code>              | Unidad de cinta "floppy", rebobinar al cerrar.    |
| <code>/dev/nqft0</code>             | Unidad de cinta "floppy", no rebobinar al cerrar. |

Cuadro 4.5: Controladores de dispositivos de cinta.

de cinta "floppy" utilizan el interfaz del controlador de dispositivo de la unidad de disquete y se controlan por el controlador de dispositivo `ftape`, del que se habla más abajo. La instalación del módulo del controlador de dispositivo `ftape` se describe en la página 156. Los dispositivos de cinta SCSI se muestran en la tabla 4.3.

Para archivar el directorio `/etc` a una cinta mediante `tar`, se usará la orden:

```
# tar cvf /dev/qft0 /etc
```

Similarmente para extraer los ficheros desde la cinta, se utiliza la orden:

```
# cd /
# tar xvf /dev/qft0
```

Estas cintas, como los disquetes, deben ser formateados antes de que puedan usarse. El controlador ftape puede formatear cintas en GNU/GNU/Linux. Para formatear una cinta QIC-40, se utilizará la orden

```
# ftformat --format-parameter qic40-205ft --mode-auto --omit-erase
--discard-header
```

Otros dispositivos de cinta tienen su propio software para darles formato. Revisa la documentación del hardware de la unidad de cinta o la documentación del controlador de dispositivo asociado a él.

Antes de que se puedan extraer las cintas de la unidad, se debe escribir los búffers de E/S y rebobinar la cinta. Esto es análogo a desmontar un disquete antes de extraerlo, porque el controlador de dispositivo también cachea datos en la memoria. La orden estándar de Unix para controlar las operaciones de la unidad es `mt`. El sistema puede no proporcionar esta orden, dependiendo de si tiene soporte para unidades de cinta. El controlador ftape tiene una orden similar, `ftmt`, que se usa para controlar las operaciones de cinta.

Para rebobinar una cinta antes de retirarla, se usa la orden

```
# ftmt -f /dev/qft0 rewoffl
```

Desde luego, sustituya el controlador de dispositivo correcto para su sistema.

También es una buena idea hacer una retensión de la cinta después de escribir en ella, porque las cintas magnéticas son susceptibles de arrugarse. La orden

```
# ftmt -f /dev/qft0 retension
```

realizará la operación.

Para obtener el estado de un dispositivo de cinta, con una cinta dentro utilice la orden

```
# ftmt -f /dev/qft0 status
```

#### 4.8.4. Utilizando disquetes como sistemas de ficheros

Puede crearse un sistema de ficheros en un disquete igual que lo haría en una partición de un disco duro. Por ejemplo,

```
# mke2fs /dev/fd0 1440
```

crea un sistema de ficheros en el disquete en `/dev/fd0`. El tamaño del sistema de ficheros debe corresponder al tamaño del disquete. Los disquetes de alta densidad de 3.5" tienen un tamaño de 1.44 megabytes, o 1440 bloques. Los disquetes de alta densidad de 5.25" tienen 1200 bloques.

Para poder acceder a un disquete, se debe montar **mount** el sistema de ficheros que contiene. La instrucción

```
# mount -t ext2 /dev/fd0 /mnt
```

montará el disquete en `/dev/fd0` en el directorio `/mnt`. Ahora todos los ficheros del disquete aparecerán bajo `/mnt` en su unidad. `-t ext2` especifica el tipo de sistema de ficheros como `ext2fs`. Si crea otro tipo de sistema de ficheros en el disquete, necesitará especificárselo a la instrucción `mount`.

El "punto de montaje" (el directorio donde está montando el sistema de ficheros) debe existir en el momento de utilizar la orden `mount`. Si no existiese, se debe crear con la instrucción `mkdir`.

Para más información sobre sistemas de ficheros, montaje y puntos de montaje, ver sección 4.4.

- ◇ Tenga en cuenta que cualquier entrada/salida al disquete se gestiona con buffers igual que si fuese de disco duro. Si cambia datos en el disquete, puede que no vea encenderse la luz de la unidad hasta que el núcleo decida vaciar sus buffers. Es importante que no quite un disquete antes de haberlo desmontado; esto puede hacerse con la instrucción

```
# umount /dev/fd0
```

No cambie los disquetes como se hace en un sistema MS-DOS; siempre que cambie disquetes, desmonte `umount` el primero y monte `mount` el siguiente.



## 4.9. Actualizando e instalando software nuevo

Otra de las responsabilidades del administrador del sistema, es la actualización e instalación de nuevo software.

El desarrollo del sistema GNU/Linux es rápido. Cada pocas semanas aparecen versiones nuevas del núcleo, y los demás programas se actualizan casi tan a menudo. Por esto, los usuarios nuevos de GNU/Linux, sienten la necesidad de actualizar sus sistemas constantemente, para mantenerse, así, al rápido paso de los cambios. Esto es innecesario y una pérdida de tiempo: si estuvieras todo el tiempo siguiendo el ritmo de los cambios que ocurren en el mundo de GNU/Linux, se gastaría todo el tiempo actualizando y nada del tiempo usando el sistema.

Algunas personas consideran que se debería actualizar el sistema, solamente cuando una nueva distribución es mostrada al público; por ejemplo, cuando se presenta una nueva versión de Slackware. Entonces, muchos usuarios de GNU/Linux, a la hora de actualizar sus sistemas, reinstalan todo el software, usando la distribución Slackware más nueva.

La mejor manera de actualizar el sistema, depende del tipo de distribución que se posea. Debian™, S.u.S.E.™, Caldera™ y Red Hat Linux™ tienen, todos, gestores inteligentes de paquetes de software, los cuales permiten realizar las actualizaciones mucho más fácilmente, instalando paquetes nuevos. Por ejemplo, el compilador de C, `gcc`, viene en un paquete binario, pre-compilado. Cuando se instala, todos los ficheros de la versión antigua se sobreescriben o se eliminan.

Como casi siempre pasa, actualizar insensatamente para "mantenerse a la moda", no es importante en absoluto. ¡Esto no es MS-DOS o Microsoft Windows!. No existe ninguna razón importante, para usar la versión más reciente de todo el software. Ahora bien, si se siente que se quieren o necesitan características que una versión nueva ofrece, entonces hay que actualizar. Si no, no actualice. En otras palabras, actualizar sólo lo que se deba, cuando se deba. No actualizar sólo por actualizar. Esto consume mucho tiempo y esfuerzo.

### 4.9.1. Actualizando el núcleo

Actualizar el núcleo es sólo un asunto de obtener las fuentes del núcleo y compilarlas. Esto es generalmente un proceso sin dificultad; sin embargo, uno puede tener problemas si trata de actualizar a un núcleo en desarrollo, o actualizarlo a una nueva versión. La versión de un núcleo tiene dos partes: la versión del núcleo, y el nivel del parche. Cuando esto fue escrito, la última versión estable del núcleo era la 2.0.33. Los números 2.0 representan la versión del núcleo, y los números 33 es el nivel del parche. Las versiones del núcleo señaladas con números impares, por ejemplo 2.1 son núcleos en desarrollo. Manténgase lejos de este tipo de núcleos, ¡a menos que quiera vivir peligrosamente! Como regla general, uno debería ser capaz de actualizar su núcleo fácilmente a otro nivel de parche; sin embargo, actualizar a una nueva versión requiere, a su vez, la actualización de las utilidades del sistema que interactúan íntimamente con el núcleo.

El código fuente del núcleo Linux puede ser obtenido de cualquiera de los servidores FTP de GNU/Linux, (ver la página 225 para una lista de ellos). En `sunsite.unc.edu`, por ejemplo, las fuentes del núcleo se encuentran en `/pub/Linux/kernel`, organizado en subdirectorios por número de versión.

El código fuente del núcleo es publicado en un fichero tar comprimido con gzip. Por ejemplo, el fichero que contiene el código fuente del núcleo 2.0.33 es `linux-2.0.33.tar.gz`

Las fuentes del núcleo deberán descomprimirse y desempaquetarse en el directorio `/usr/src`, creando el directorio `/usr/src/linux`. Es una costumbre común que, `/usr/src/linux` sea un enlace blando a otro directorio que contenga el número de versión del núcleo, tal como `/usr/src/GNU/Linux-2.0.33`. De esta manera, se podrán instalar nuevos códigos fuente y verificar su correcto funcionamiento, antes de eliminar los fuentes del núcleo antiguo. Las ordenes para crear el enlace al directorio donde se aloja el código fuente del núcleo son:

```
# cd /usr/src
# mkdir linux-2.0.33
# rm -r linux
# ln -s linux-2.0.33 linux
# tar xzf linux-2.0.33.tar.gz
```

Cuando se actualiza a un nuevo nivel de parche de la misma versión del núcleo, un fichero de nivel de parche puede resultar en un ahorro de tiempo en la transferencia de ficheros, puesto que las fuentes del núcleo tienen un tamaño alrededor de los 7 Mb. tras ser comprimidas con `gzip`. Para actualizar del núcleo 2.0.31 al núcleo 2.0.33, habría que descargar los parches `patch-2.0.32.gz` y `patch-2.0.33.gz`, los cuales pueden encontrarse en el mismo servidor FTP de las fuentes del núcleo. Tras haber ubicado los parches en el directorio `/usr/src/`, se deben aplicar en las fuentes del núcleo, uno tras otro para actualizar el código fuente. Una forma de hacer esto sería

```
# cd /usr/src
# gzip -cd patch-2.0.32.gz | patch -p0
# gzip -cd patch-2.0.33.gz | patch -p0
```

Después de desempaquetar los fuentes y de aplicar los parches, necesitará asegurarse de que existan tres enlaces simbólicos en `/usr/include`, los cuáles son justo los que necesita el núcleo de su distribución. Para crear dichos enlaces, se podrán usar las órdenes

```
# cd /usr/include
# rm -rf asm linux scsi
# ln -s /usr/src/linux/include/asm-i386 asm
# ln -s /usr/src/linux/include/linux linux
# ln -s /usr/src/linux/include/scsi scsi
```

Después de que haya creado los enlaces, no existe ninguna razón para que deba crearlos nuevamente la próxima vez que se instale el siguiente parche, o una nueva versión del núcleo. (Para más información sobre enlaces simbólicos: ver sección 3.11)

A fin de compilar el núcleo, habrá que tener el compilador de C `gcc` instalado en su sistema. Para compilar la versión 2.0 del núcleo, se requiere el `gcc`, versión 2.6.3 o más reciente.

Primero cambie de directorio a `/usr/src/linux`. La orden `make config` irá preguntando por un número de opciones de configuración. Éste es el paso dónde se selecciona el hardware al que el núcleo podrá dar soporte. La equivocación más grande a evitar, es no incluir soporte para el/los controlador/es del/los disco/s duro/s. Sin el correcto soporte para el disco duro en el núcleo, el sistema ni siquiera se iniciará. Si en el proceso, se siente inseguro sobre lo que significa una de las opciones del núcleo, está disponible una corta descripción pulsando `?` y `Enter`.

Lo siguiente será ejecutar la orden `make dep` para actualizar todas las dependencias del código fuente. Éste es, también, un paso importante. `make clean` eliminará los ficheros binarios antiguos del árbol del núcleo.

La instrucción `make zImage` compila el núcleo y lo escribe en el fichero `/usr/src/linux/arch/i386/boot/zImage`. Los núcleos de Linux en los sistemas Intel, están siempre comprimidos. Algunas veces, el núcleo que se desea compilar es demasiado grande para ser comprimido por el sistema de compresión que usa `make zImage`. Un núcleo excesivamente grande para dicho sistema de compresión, retornará del proceso de compilación del núcleo con el siguiente mensaje de error: `Kernel Image Too Large`. Si esto llegara a pasar, se debe tratar con la orden `make bzImage`. Esta orden usa un sistema de compresión que soporta los núcleos grandes. El núcleo será escrito en `/usr/src/linux/arch/i386/boot/bzImage`.

Una vez que se tenga el núcleo compilado, se podrá copiar a un disquete de arranque, (por ejemplo, con la orden `cp zImage /dev/fd0`), o se podrá instalar la imagen, y así, LILO iniciará el sistema desde el disco duro. Para más información, ver la página 134.

#### 4.9.2. Agregando un controlador de dispositivo al núcleo

La página 150 describe cómo usar una unidad Zip Iomega, para efectuar copias de seguridad. El soporte para este tipo de unidades, como para muchos otros dispositivos, no son generalmente compilados en los núcleos comunes y corrientes de las distribuciones GNU/Linux —la variedad de dispositivos es simplemente demasiado extensa como para poder respaldarlos a todos en un sólo núcleo utilizable. No obstante, el código

fuente para el dispositivo de la unidad Zip en puerto paralelo, está incluido como una parte de código fuente del núcleo de la distribución. Esta sección describe cómo agregar el soporte para una unidad de puerto paralelo Iomega Zip, y cómo hacer para que conviva con una impresora conectada a otro puerto paralelo.

Para esto, usted deberá tener instalado, y haber construido exitosamente un núcleo, como el descrito en la sección anterior.

El poder elegir un dispositivo unidad Zip `ppa`, como una de las opciones del núcleo, requiere que se conteste `Y` a las respuestas apropiadas, durante el proceso `make config`, o sea, cuando se determina la configuración del núcleo a construir. En particular, el dispositivo `ppa`, requiere que se conteste “`Y`” a tres opciones:

```
SCSI support? [Y/n/m] Y
SCSI disk support? [Y/n/m] Y
IOMEGA Parallel Port Zip Drive SCSI support? [Y/n/m] Y
```

Después de haber ejecutado exitosamente `make config`, con todas las opciones que quiere incluir en su núcleo, ejecutar `make dep`, `make clean`, y `make zImage`, para construirlo. Además, hay que decirle al núcleo, de qué manera instalar el controlador. Esto se efectúa a través de una línea de ordenes al LILO. Como se ha descrito en la sección 4.2.2, el archivo de configuración del LILO `/etc/lilo.conf` tiene “estrofas”, una para cada sistema operativo que domina y también directivas para ofrecer al usuario estas opciones, en el momento de arrancar el sistema.

Una de las directivas que LILO acepta es “`append=`”, la cual permite añadir información requerida por varios controladores a la línea de ordenes. En este caso, el controlador de la unidad Iomega Zip `ppa`, requiere de una interrupción y una dirección del puerto de entrada/salida, sin uso. Esto es exactamente análogo a especificar dispositivos de impresoras separados, como `LPT1` : y `LPT2` : en MS-DOS.

Por ejemplo, si la impresora usa la dirección del puerto hexadecimal (en base 16), `0x378` (ver el manual de instalación de la tarjeta del puerto paralelo, si no se sabe cuál es la dirección), y está sondeada<sup>4</sup>, (esto es, no requiere de una línea IRQ, una configuración común de GNU/Linux, se debería colocar la siguiente línea, en el archivo `/etc/lilo.conf` del sistema:

```
append=" lp=0x378,0 "
```

Es digno de observar que Linux reconoce automáticamente un puerto `/dev/lp` al arrancar el sistema, pero al especificar algunas otras configuraciones para los puertos, las instrucciones al inicio del sistema, son requeridas.

El “`0`” que se encuentra después de la dirección del puerto, le dice al núcleo que *no* use una línea IRQ (pedido de interrupción), para la impresora. Esto es generalmente aceptable, ya que las impresoras son mucho más lentas que la CPU, y tan así que un método más lento de acceso a los dispositivos E/S, conocido como **sondeo**<sup>5</sup>, en el cual el núcleo comprueba, periódicamente, el estado de la impresora, todavía permite al computador supervisar este dispositivo.

Sin embargo, los dispositivos que operan a mayores velocidades, como las líneas en serie y los discos, requieren, cada uno, de una línea **IRQ**, o **petición de interrupción (Interrupt ReQuest)**. Esta, es una señal del hardware, enviada por el dispositivo hacia el microprocesador, cada vez que dicho dispositivo requiere la atención del procesador; por ejemplo: si el dispositivo tiene datos esperando a ser despachados por el procesador. El procesador, interrumpe lo que esté haciendo en ese momento para obedecer al pedido de interrupción del dispositivo. El dispositivo unidad Zip `ppa`, exige una línea de interrupción libre, la cual debe corresponder con la de la tarjeta de la impresora a la cual se conecta la unidad Zip. En el momento en que esto se escribía, el controlador del dispositivo `ppa` para GNU/Linux, no soportaba “sucesiones” de puertos paralelos, y se debían emplear puertos paralelos separados para usar el dispositivo Zip `ppa` y cada impresora.

Para saber qué interrupciones están actualmente utilizadas por su sistema, la orden

```
# cat /proc/interrupt
```

<sup>4</sup>N. del T.: “polled” en el original,

<sup>5</sup>“polling” en el original. (Nota del T.)

muestra una lista de dispositivos y las líneas IRQ que usan. Sin embargo, también se deberá tener cuidado de no usar ninguna interrupción de ningún puerto en serie configurada automáticamente; la cual puede no estar listada en el archivo `/proc/interrupt`. El Proyecto de Documentación de Linux, serial HOWTO, el cual está disponible en los recursos listados en el Apéndice A, describe detalladamente, la configuración de los puertos en serie.

- ◊ Uno también debería realizar un chequeo de la configuración de la interfaz de varias tarjetas, abriendo la carcasa de su máquina y verificando visualmente la configuración de los puentes si es necesario, para asegurarse, así, de no estar asociando una línea IRQ usada por otro dispositivo. La lucha de múltiples dispositivos por una línea de interrupción es quizá el problema más sencillo y común que causa que los sistemas GNU/Linux no funcionen.

Un típico archivo `/proc/interrupt` suele ser como

```
0: 6091646 timer
1: 40691 keyboard
2: 0 cascade
4: 284686 + serial
13: 1 math error
14: 192560 + ide0
```

Aquí, la primera columna nos es de interés. Estos son los números de las líneas IRQ usadas por el sistema. Para el controlador ppa, necesitamos escoger una línea que no esté listada. La línea IRQ 7 es, a menudo, una buena elección ya que rara vez es usada en las configuraciones predeterminadas del sistema. También necesitamos especificar la dirección del puerto que usará el dispositivo ppa. Esta dirección necesita estar configurada físicamente con la interfaz de la tarjeta. A los puertos paralelos de E/S se les deben asignar direcciones específicas, por lo que usted tendrá que leer la documentación de la tarjeta de su puerto paralelo. En este ejemplo usaremos, para el puerto de E/S, la dirección `0x278`, la cual corresponde al puerto `LPT2` de la impresora, en MS-DOS. Para añadir la línea IRQ y la dirección del puerto en una línea de ordenes cuando arranca el sistema, necesitamos agregar la siguiente expresión a la “estrofa” apropiada del archivo `/etc/lilo.conf`:

```
append="lp=0x378,0 ppa=0x278,7"
```

Estas expresiones son añadidas a los parámetros de arranque del núcleo, cuando se inicia el sistema. Aseguran que cualquier impresora conectada al sistema no interfiera con el funcionamiento de la unidad Zip. Por supuesto, si el sistema no tiene ninguna impresora instalada la directiva “lp=” puede y debería ser omitida.

Después de que haya instalado el núcleo, como se describió en la sección 4.2.2, y antes de reiniciar el sistema, hay que asegurarse de ejecutar la instrucción

```
# /sbin/lilo
```

para así, instalar la nueva configuración de LILO en el sector de arranque del disco duro.

### 4.9.3. Instalando controladores en módulos

La página 151 describe cómo realizar copias de seguridad en un accionador de cinta magnética. Linux da soporte a una gran variedad de accionadores de cinta con interfaces IDE, SCSI y algunas interfaces del propietario. Otro tipo corriente de accionadores de cinta son aquellos que se conectan directamente al controlador de la disquetera. Linux suministra el controlador para la unidad ftape como un módulo.

Cuando esto se estaba escribiendo, la versión más reciente de ftape era la 3.04d. Se puede obtener el controlador en el servidor FTP `sunsite.unc.edu`, (para más información, ver el Apéndice C). El archivo ftape se encuentra en el directorio `/pub/Linux/núcleo/tapes`. Hay que asegurarse de procurarse la versión más reciente, la cual, cuando este documento se estaba editando, era `ftape-3.04d.tar.gz`.

Después de desempaquetar el archivo ftape en el directorio `/usr/src`, al escribir `make install` en el directorio padre de ftape, se compilarán el módulo del controlador ftape y sus utilidades, si son

necesarias, y luego se instalarán. Si experimenta problemas de compatibilidad entre los ficheros de la distribución ejecutable ftape y su núcleo o las bibliotecas de su sistema, ejecute las órdenes `make clean` y `make install`, y se asegurará, de que los módulos sean compilados en su sistema.

- ◊ Para usar esta versión del controlador ftape, usted deberá tener el soporte para módulos en el núcleo, como también soporte para el demonio `nucleod`. Sin embargo, *no* deberá incluir el código interno del núcleo para ftape como una opción del núcleo, ya que las versiones más recientes del módulo ftape reemplazan completamente este código.

`make install`, también instalará el controlador del dispositivo en el directorio correcto. En un sistema GNU/Linux estándar, los módulos se encuentran en el directorio

```
/lib/modules/núcleo-version
```

Si la versión de tu núcleo es 2.0.30, los módulos de su sistema se encuentran en el directorio `/lib/modules/2.0.30`. `make install` también asegura que estos módulos puedan ser localizados en cualquier momento, agregando las expresiones apropiadas en el archivo `modules.dep`, que se encuentra en el directorio raíz de los ficheros módulo, en este caso, `/lib/modules/2.0.30`. La instalación de ftape, añada los siguientes módulos a su sistema, (usando, en este ejemplo, la versión 2.0.30 del núcleo):

```
/lib/modules/2.0.30/misc/ftape.o
/lib/modules/2.0.30/misc/zft-compressor.o
/lib/modules/2.0.30/misc/zftape.o
```

También se necesitan agregar las instrucciones para cargar los módulos al archivo de la configuración de módulos de su sistema. En muchos sistemas, este es el archivo `/etc/conf.modules`. Para cargar automáticamente los módulos ftape a pedido, agregue las siguientes líneas en el archivo `/etc/conf.modules`:

```
alias char-major-27 zftape
pre-install ftape /sbin/swapout 5
```

La primera declaración carga los módulos relacionados con ftape cuando un dispositivo con el número principal 27<sup>6</sup> (el dispositivo ftape), es accedido por el núcleo. Debido a que el módulo de soporte para zftape, (el cual provee compresión automática para los dispositivos ftape) requiere el soporte de los demás módulos ftape, todos ellos son cargados en el momento en que el núcleo efectúa la demanda. La segunda línea especifica los parámetros que serán dados a los módulos al iniciarse el sistema. En este caso, la utilidad `/sbin/swapout`, la cual viene incorporada en el paquete de software ftape, asegura que hay suficiente memoria DMA, para el correcto funcionamiento del controlador ftape.

Para tener acceso al dispositivo ftape driver se deberá primero, colocar una cinta formateada en la unidad. Las instrucciones para formatear cintas y operar correctamente la unidad de cintas son dadas en la sección 4.8.3.

#### 4.9.4. Actualizando las bibliotecas compartidas

Como se mencionó antes, la mayor parte del software del sistema está compilado para que utilice las bibliotecas compartidas, las cuales contienen subrutinas comunes compartidas entre distintos programas. Si aparece el mensaje

```
Incompatible library version
```

cuando se intenta ejecutar un programa, entonces necesita actualizar a la versión de las bibliotecas que el programa requiere. Las bibliotecas son compatible-ascendentes; esto es, un programa compilado para utilizar una versión antigua de las bibliotecas, debería ser capaz de trabajar con la nueva versión de las bibliotecas instalada. Sin embargo, esto no se da en sentido contrario.

La última versión de las bibliotecas se puede encontrar en los servidores FTP de GNU/Linux. En `sunsite.unc.edu`, están disponibles en `/pub/GNU/Linux/GCC`. Los ficheros a descargar deberían

<sup>6</sup>N. del T.: "majornumber 27" en el original

explicar qué ficheros se necesita obtener y como instalarlos. Debería ser capaz de coger rápidamente los ficheros `image-versión.tar.gz` e `inc-versión.tar.gz`, donde *versión* es la versión de las bibliotecas a instalar, por ejemplo 4.4.1. Estos son ficheros tar, comprimidos con `gzip`. El fichero `imagen` contiene las imágenes de las bibliotecas a instalar en `/lib` y `/usr/lib`. El fichero `inc` contiene los ficheros de inclusión, a instalar en `/usr/include`.

El fichero `release-versión.tar.gz` debería explicar el procedimiento de instalación en detalle (las instrucciones exactas cambian según la versión). Generalmente se necesitará instalar los ficheros de bibliotecas `.a` y `.so` en `/usr/lib`. Estas son las utilizadas al compilar.

Además, los ficheros `imagen` de las bibliotecas compartidas `lib.so.versión` se instalan en `/lib`. Estas son las imágenes de las bibliotecas compartidas que son cargadas en tiempo de ejecución por los programas que las utilizan. Cada biblioteca tiene un enlace simbólico utilizando el número de versión principal <sup>7</sup> de la biblioteca en `/lib`.

La versión 4.4.1 de la biblioteca `libc` tiene un número de versión principal 4. El archivo que contiene a la biblioteca es el `libc.so.4.4.1`. Existe un enlace simbólico con el nombre `libc.so.4` en `/lib` apuntando a este fichero. Es por esto que se debe cambiar estos enlaces simbólicos cuando se actualizan las bibliotecas. Por ejemplo, cuando se actualiza de `libc.so.4.4` a `libc.so.4.4.1`, se debe cambiar el enlace simbólico de tal modo que apunte a la nueva versión.

- ◇ Se deberá cambiar el enlace simbólico de un solo paso, como se describirá más abajo. Si se borra el enlace simbólico `libc.so.4`, los programas que dependen de él (incluyendo utilidades básicas como `ls` y `cat`), dejarán de funcionar. Por lo tanto, es recomendable usar la siguiente orden para actualizar el enlace simbólico `libc.so.4` y hacer que apunte al archivo `libc.so.4.4.1`:

```
# ln -sf /lib/libc.so.4.4.1 /lib/libc.so.4
```

También se necesitará cambiar el enlace simbólico `libm.so.versión` de la misma manera. Si se está actualizando a una versión de biblioteca diferente, substituir apropiadamente los nombres de arriba. Las notas que vienen con el paquete de la biblioteca, deberían explicar los detalles. (Mirar en la página 118 para más información sobre los enlaces simbólicos.)

#### 4.9.5. Actualizando el `gcc`

El compilador de C y C++ `gcc`, es usado para compilar el software de su sistema, siendo lo más importante, el núcleo. La última versión del `gcc` se puede obtener en los servidores de GNU/Linux FTP. En `sunsite.unc.edu`, se encuentra en el directorio `/pub/GNU/Linux/GCC` (junto con las bibliotecas). Debería de haber un fichero de entrega<sup>8</sup> en la distribución del `gcc`, el cual explique qué ficheros necesita obtener y cómo instalarlos.

La mayoría de las distribuciones de GNU/Linux tienen versiones para actualizar el `gcc` que trabajan con su propia gestión de paquetes de software. En general, estos paquetes son mucho más fáciles de instalar que las distribuciones “genéricas”.

#### 4.9.6. Actualizando otro software

Actualizar otro software suele ser simplemente materia de obtener los ficheros apropiados e instalarlos. La mayor parte del software de GNU/Linux se distribuye bajo la forma de ficheros tar comprimidos que pueden incluir los fuentes, los binarios, o ambos. Si los binarios no están incluidos en ese paquete, puede que sea necesario que usted los compile. Esto significa que, por lo menos, tenga que teclear `make` dentro del directorio donde se encuentran los ficheros fuente.

Leer el grupo de noticias de Usenet `comp.os.GNU/Linux.announce` en busca de anuncios de nuevas versiones de software, es la manera más simple para enterarse de la aparición de nuevo software. Cada vez que se busque software en un servidor FTP, obtener el fichero de índice `ls-lR` del servidor FTP y utilizar `grep` para encontrar los ficheros en cuestión, es la forma mas simple de localizar software. Si

<sup>7</sup>N. del T.: “major version number” en el original.

<sup>8</sup>“release file” en el original. Nota del T.

se dispone de `archie`, este puede servir de ayuda; o de otra manera <sup>9</sup>, es posible conectarse vía telnet a un servidor `archie` como puede ser `archie.rutgers.edu`, identificarse como “archie” y utilizar la orden “help”. También se puede encontrar otros recursos en Internet, los cuales son consagrados específicamente para GNU/Linux. Mirar el Apéndice A para obtener información más detallada.

## 4.10. Tareas diversas

Se crea o no, existen diversas tareas domésticas de verificación para el administrador del sistema, que no entran en ninguna categoría en especial.

### 4.10.1. Ficheros de inicio del sistema

Cuando el sistema arranca, una serie de scripts son ejecutados automáticamente por el sistema antes de que cualquier usuario ingrese. He aquí qué es lo que sucede.

Cuando el sistema arranca, el núcleo inicia el proceso `/etc/init`. `Init` es un programa que lee su archivo de configuración, `/etc/inittab`, y a su vez, inicia otros procesos, los cuales se encuentran en dicho archivo. Uno de los procesos más importantes, de los iniciados por `inittab` es `/etc/getty`, el cual se “despierta” con cada consola virtual. El proceso `getty` dispone la consola virtual para ser utilizada, e inicia el proceso `login` en ella. Esto es lo que le permite al usuario ingresar en cada consola virtual. Si el fichero `/etc/inittab` no tuviera un proceso `getty` para cierta consola virtual, entonces no sería posible ingresar en dicha consola virtual.

Otro proceso ejecutado desde `/etc/inittab` es `/etc/rc`, el archivo de inicialización principal del sistema. Éste es un simple fichero de ordenes que ejecuta cualquier orden necesaria al iniciarse el sistema como, por ejemplo, montar el sistema de archivos (ver página 139) o iniciar el espacio de intercambio<sup>10</sup>. En algunos sistemas, `init` ejecuta el archivo `/etc/init.d/rc`.

El sistema también puede ejecutar otros scripts de inicialización. Por ejemplo, `/etc/rc.local`, contiene, usualmente, órdenes de inicialización específicas del propio sistema, como puede ser establecer el nombre del host (ver la siguiente sección). `rc.local` puede ser iniciado tanto desde `/etc/rc` como desde `/etc/inittab`.

### 4.10.2. Estableciendo el nombre del anfitrión (hostname)

En un entorno de red el nombre de la máquina es utilizado para identificar unívocamente una máquina en particular, mientras que en una máquina autónoma, el nombre del anfitrión, simplemente da a la máquina personalidad y encanto. Es como darle un nombre a una mascota: siempre puede dirigirse a su perro como “El perro”, pero es mucho más interesante ponerle al perro un nombre como Mancha o Duque.

Asignarle un nombre al sistema se trata simplemente de utilizar la orden `hostname`. Si se está en una red, el nombre debe ser el nombre de anfitrión<sup>11</sup> completo de su máquina, por ejemplo, `goober.norelco.com`. Si no se esta en una red de ningún tipo, entonces se podrá escoger el nombre y dominio que prefiera, como `loomer.vpizza.com`, `shoop.nowhere.edu`, o `floof.org`.

Cuando se designa el nombre del ordenador, dicho nombre debe aparecer en el fichero `/etc/hosts`, que asigna una dirección IP a cada ordenador. Aún cuando el ordenador no esté en una red, se debe incluir el nombre del ordenador en `/etc/hosts`. Si no se pertenece a una red TCP/IP, y se ha asignado `floof.org` como nombre de tu equipo, entonces se deberá incluir la siguiente línea en `/etc/hosts`:

```
127.0.0.1      floof.org localhost
```

Esto asignará el nombre de servidor, `floof.org`, a la dirección de bucle<sup>12</sup> `127.0.0.1`, (utilizada si no se está en una red). La interfaz de bucle está presente, tanto cuando la máquina esta conectada a una red, o

<sup>9</sup>Si no se tiene `archie`

<sup>10</sup>N. del T.: “swap space” en el original.

<sup>11</sup>N. del T.: “host name” en el original.

<sup>12</sup>N. del T.: “loopback address” en el Original.

cuando no lo está. El alias `localhost` siempre se asigna a esta dirección.<sup>13</sup> Si se está en una red TCP/IP, la dirección y nombre de servidor actuales deberían encontrarse en `/etc/hosts`. Por ejemplo, si el nombre de servidor es `goober.norelco.com`, y la dirección IP es `128.253.154.32`, se deberá agregar la siguiente línea en `/etc/hosts`:

```
128.253.154.32    goober.norelco.com
```

Para establecer el nombre de anfitrión, se deberá usar la instrucción `hostname`. Por ejemplo, la orden

```
# hostname -S goober.norelco.com
```

establece el nombre de anfitrión como `goober.norelco.com`. En la mayoría de los casos, la orden `hostname` es ejecutado desde uno de los ficheros de inicio del sistema, como por ejemplo `/etc/rc` o `/etc/rc.local`. Hay que reescribir estos dos ficheros y cambiar la orden `hostname` que allí se encuentra para determinar su propio nombre de anfitrión. Cuando haya reiniciado el equipo, el sistema usará el nuevo nombre.

## 4.11. Qué hacer en caso de emergencia

En algunas ocasiones, el administrador de sistemas se encuentra con el problema de recuperarse de un desastre completo, como puede ser el olvidarse la palabra clave del usuario `root`, o el enfrentarse con sistemas de ficheros dañados. El mejor consejo es, *obrar sin pánico*. Todo el mundo comete errores estúpidos, ésta es la mejor forma de aprender sobre administración de sistemas: la forma difícil.

Linux no es una versión inestable de UNIX. De hecho, he tenido menos problemas con “cuelgues” de sistemas Linux que con versiones comerciales de UNIX en muchas plataformas. Linux también se beneficia de un fuerte complemento de asistentes que pueden ayudar a salir del agujero.

El primer paso al investigar cualquier problema es intentar arreglarlo uno mismo. Hay que echar un vistazo y ver cómo funcionan las cosas. Demasiadas veces, un administrador de sistemas pone un mensaje desesperado rogando ayuda antes de investigar el problema. Muchas de las veces, arreglar problemas por uno mismo es realmente muy fácil. Este es el camino que debe seguir para convertirse en un gurú.

Hay pocos casos en los que sea necesario reinstalar el sistema desde cero. Muchos nuevos usuarios borran accidentalmente algún fichero esencial del sistema, e inmediatamente acuden a los discos de instalación. Esta no es una buena idea. Antes de tomar medidas drásticas como esa, investigar el problema y preguntar a otros ayudará a solucionar las cosas. En prácticamente todos los casos, podrá recuperar el sistema desde un disquete de mantenimiento.

### 4.11.1. Recuperación utilizando un disquete de mantenimiento

Una herramienta indispensable para el administrador de sistemas es el llamado “disco arranque/raíz” (“boot/root disk”) —un disquete desde el que se puede arrancar un sistema GNU/Linux completo, independiente del disco duro. Los discos de arranque/raíz son realmente muy simples, se crea un sistema de ficheros raíz en el disquete, se ponen todas las utilidades necesarias en él y se instala LILO y un núcleo arrancable en el disquete. Otra técnica es usar un disquete para el núcleo y otro para el sistema de ficheros raíz. En cualquier caso, el resultado es el mismo: Ejecutar un sistema Linux completamente desde disquete.

El ejemplo más claro de un disco de arranque/raíz son los discos de arranque Slackware<sup>14</sup>. Estos disquetes contienen un núcleo capaz de iniciar y un sistema de ficheros raíz, todo en disquete. Están diseñados para usarse en la instalación de la distribución Slackware, pero vienen muy bien cuando hay que hacer mantenimiento del sistema.

<sup>13</sup>N. del T.: Si se usa `sendmail`, cambiar el nombre de `host` en una estación sin tarjeta de red provoca que `sendmail` tarde unos 5 minutos en iniciarse debido a un cambio del nombre de la dirección del bucle local. Tendrá que configurar `sendmail` a mano para poder hacer esto, y no es fácil.

<sup>14</sup>Véase la Sección C para la información sobre cómo obtener ésta desde Internet. Para este procedimiento, no se necesita obtener la versión completa de Slackware, sólo los disquetes de arranque y raíz.



El disco de arranque/raíz de H.J Lu, disponible en `/pub/Linux/GCC/rootdisk` en `sunsite.unc.edu`, es otro ejemplo de este tipo de discos de mantenimiento. O, si se es ambicioso, se puede crear uno su propio disco. En muchos casos, sin embargo, la utilización de un disco de arranque/raíz prefabricado es mucho más simple y probablemente será más completo.

La utilización de un disco de arranque/raíz es muy simple. Tan sólo arranque el sistema con el disco, y haga login como `root` (normalmente sin clave). Para poder acceder a los ficheros del disco duro, se necesitará montar el sistema de ficheros a mano. Por ejemplo, la orden

```
# mount -t ext2 /dev/hda2 /mnt
```

montará un sistema de ficheros `ext2fs` existente en `/dev/hda2` bajo `/mnt`. Recuerde que `/` es ahora el propio disco de arranque/raíz; se necesitará montar los sistemas de ficheros de su disco duro bajo algún directorio para poder acceder a los ficheros. Por lo tanto, el fichero `/etc/passwd` de su disco duro es ahora `/mnt/etc/passwd` si se montó el sistema de ficheros raíz bajo `/mnt`.

### 4.11.2. Arreglando la clave de root

Si se olvida de la clave de `root`, no hay problema. Sólo hay que arrancar del disco de arranque/raíz, montar su sistema de ficheros raíz en `/mnt`, y eliminar el campo de la clave de `/root` en `/mnt/etc/passwd`, como por ejemplo:

```
root::0:0:root:/:/bin/sh
```

Ahora `root` no tiene clave; al reiniciar desde el disco duro debería ser capaz de hacer login como `root` y poner la clave que desee utilizando `passwd`.

¿No quiso aprender a utilizar `vi`? En el disco de arranque/raíz probablemente no estarán disponibles otros editores como pueda ser Emacs, pero `vi` debería estarlo.

### 4.11.3. Arreglando sistemas de ficheros corrompidos

Si se corrompiese de alguna forma el sistema de ficheros, se puede ejecutar `e2fsck` o la forma apropiada de `fsck` para el tipo de sistema de ficheros (vease la página 141). En muchos casos, es más seguro corregir cualquier dato dañado en el sistema de ficheros del disco duro desde un disquete.

Una causa común de daño en un sistema de ficheros es la corrupción del super bloque. El **super bloque** es la “cabecera” del sistema de ficheros que contiene información acerca del estado del sistema de ficheros, tamaño, bloques libres, y demás. Si se corrompe el super bloque (por ejemplo, escribiendo accidentalmente datos directamente a la partición del sistema de ficheros), el sistema no puede reconocer nada del sistema de ficheros. Cualquier intento de montar el sistema de ficheros fallará y `e2fsck` no será capaz de arreglar el problema.

Afortunadamente, el tipo de sistema de ficheros `ext2fs` salva copias del super bloque en los límites de “grupos de bloques” en el disco —normalmente cada 8K bloques. Para poder decirle al `e2fsck` que utilice una copia del super bloque, se puede utilizar una orden tal que

```
# e2fsck -b 8193 partición
```

donde *partición* es la partición en la que reside el sistema de ficheros. La opción `-b 8193` le dice al `e2fsck` que utilice la copia del super bloque almacenada en el bloque 8193 del sistema de ficheros.

### 4.11.4. Recuperando ficheros perdidos

Si accidentalmente se borran ficheros importantes del sistema no hay forma de recuperarlos. Sin embargo, se pueden copiar los ficheros relevantes desde el disquete al disco duro. Por ejemplo, si se hubiese borrado `/bin/login` de su sistema (que le permite registrarse en el sistema), simplemente arranque del disquete de arranque/raíz, monte el sistema de ficheros raíz en `/mnt`, y use la orden

```
# cp -a /bin/login /mnt/bin/login
```

La opción `-a` le dice a `cp` que conserve los permisos en los ficheros que se están copiando.

Por supuesto, si los ficheros que se borraron no fuesen ficheros esenciales del sistema que tengan contrapartidas en el disquete de arranque/raíz, se habrá acabado la suerte. Si se hicieron copias de seguridad, siempre se podrá recuperar de ellas.

#### **4.11.5. Arreglando bibliotecas corrompidas**

Si accidentalmente se llegasen a corromper las bibliotecas de enlaces simbólicos en `/lib`, es más que seguro que instrucciones que dependan de estas bibliotecas no vuelvan a funcionar (Véase la Sección 4.9.4). La solución más simple es arrancar del disquete de arranque/raíz, montar el sistema de ficheros raíz y arreglar las bibliotecas en `/mnt/lib`.

En la página 157 se describe cómo instalar este tipo de bibliotecas y sus enlaces simbólicos.

## Capítulo 5

# El Sistema X-Window

El sistema X-Window es una interfaz gráfica para usuario (“GUI” en sus siglas en inglés), que se desarrolló originalmente en el Instituto de Tecnología de Massachusetts (Massachusetts Institute of Technology, más conocido como MIT). X es la “GUI” estándar para plataformas UNIX comerciales. Prácticamente todas las estaciones de trabajo UNIX del mundo trabajan bajo alguna forma de X.

Un equipo de programadores encabezados inicialmente por David Welxelblat desarrollaron un porte libre del sistema X-Window del MIT, versión 11 y “release” 6 (X11R6) para sistemas UNIX con 80386, 80486 y Pentium. Esta “release”, conocida como XFree86<sup>1</sup>, está disponible para sistemas V/386, 386BSD y otras implementaciones UNIX de Intel x86, incluyendo GNU/Linux. Proporciona todos los binarios, ficheros de soporte, bibliotecas y utilidades para la instalación.

Algunas de las características que ofrece esta versión son:

- Inclusión de la versión completa de X11R6.3 del *X Consortium*.
- Una nueva extensión “DPMS”, donada por Digital Equipment Corporation.
- La extensión de *Low Bandwidth X(LBX)* en todos los servidores X.
- Soporte *Microsoft Intellimouse*
- Soporte para la compresión de fuentes `gzip`

Para usar el sistema X-Window, se recomienda leer *The X-Window System: A User's Guide* (ver Apéndice). Aquí describiremos paso a paso la instalación de XFree86 bajo GNU/Linux. Debe fijarse en algunos detalles leyendo la documentación de XFree86, que se discute más adelante. El *XFree86 CÓMO* de GNU/Linux es otra fuente de información interesante.

## 5.1. Requerimientos hardware de X-Window

### 5.1.1. Gráficos

La documentación para su adaptador de vídeo debería especificar el chip gráfico. Si está dispuesto a comprar una nueva tarjeta, o va a comprar una máquina que viene con tarjeta de vídeo, pregunte a su distribuidor cuál es exactamente la marca, modelo y chip de la tarjeta que tiene. El distribuidor puede que necesite llamar al departamento de apoyo técnico del fabricante. Muchos distribuidores de hardware de ordenadores personales afirman que su tarjeta de vídeo es “Super VGA estándar,” que “debería funcionar,” con su ordenador. Explique que su software (mencione GNU/Linux y XFree86!) no permite todos los chips gráficos y que debería tener información detallada.

También puede determinar el chip de la tarjeta de vídeo ejecutando el programa `SuperProbe` incluido junto con el paquete XFree86. Esto se detalla más abajo.

Concretamente se permiten los siguientes chips de vídeo para la versión de XFree86 3.3 liberada en Junio 1997:

---

<sup>1</sup>XFree86 es una marca registrada por XFree86 Project, Inc.

- Ark Logic ARK1000PV, ARK1000VL, ARK2000PV, ARK2000MT
- Alliance AP6422, AT24
- ATI 18800, 18800-1, 28800-2, 28800-4, 28800-5, 28800-6, 68800-3, 68800-6, 68800AX, 68800LX, 88800GX-C, 88800GX-D, 88800GX-E, 88800GX-F, 88800CX, 264CT, 264ET, 264VT, 264VT2, 264GT (esta lista incluye los Mach8, Mach32, Mach64, 3D Rage y 3D Rage II)
- Avance Logic ALG2101, ALG2228, ALG2301, ALG2302, ALG2308, ALG2401
- Chips & Technologies 65520, 65530, 65540, 65545, 65520, 65530, 65540, 65545, 65546, 65548, 65550, 65554
- Cirrus Logic CLGD5420, CLGD5422, CLGD5424, CLGD5426, CLGD5428, CLGD5429, CLGD5430, CLGD5434, CLGD5436, CLGD5440, CLGD5446, CLGD5462, CLGD5464, CLGD5465, CLGD5480, CLGD6205, CLGD6215, CLGD6225, CLGD6235, CLGD6410, CLGD6412, CLGD6420, CLGD6440, CLGD7541, CLGD7543, CLGD7548, CLGD7555
- Digital Equipment Corporation TGA
- Compaq AVGA
- Genoa GVGA
- IBM 8514/A (y clones auténticos), XGA-2
- IIT AGX-014, AGX-015, AGX-016
- Matrox MGA2064W (Millennium), MGA1064SG (Mystique)
- MX MX68000, MX680010
- NCR 77C22, 77C22E, 77C22E+
- Number Nine I128 (series I y II)
- NVidia/SGS Thomson NV1, STG2000
- OAK OTI067, OTI077, OTI087
- RealTek RTG3106
- S3 86C911, 86C924, 86C801, 86C805, 86C805i, 86C928, 86C864, 86C964, 86C732, 86C764, 86C765, 86C775, 86C868, 86C968, 86C325, 86C375, 86C385, 86C988, 86CM65
- SiS 86C201, 86C202, 86C205
- Tseng ET3000, ET4000AX, ET4000/W32, ET4000/W32i, ET4000/W32p, ET6000
- Trident TVGA8800CS, TVGA8900B, TVGA8900C, TVGA8900CL, TVGA9000, TVGA9000i, TVGA9100B, TVGA9200CXR, TVGA9320, TVGA9400CXi, TVGA9420, TGUI9420DGi, TGUI9430DGi, TGUI9440AGi, TGUI9660XGi, TGUI9680, ProVidia 9682, ProVidia 9685, ProVidia 9692, Cyber 9382, Cyber 9385
- Video 7/Headland Technologies HT216-32
- Weitek P9000
- Western Digital/Paradise PVGA1
- Western Digital WD90C00, WD90C10, WD90C11, WD90C24, WD90C24A, WD90C30, WD90C31, WD90C33

Las tarjetas de vídeo con estos chips se permiten en todos los tipos de buses. Todas las tarjetas permiten virtualmente los modos gráficos de 256 colores. Además, algunas de ellas permiten modos de color como monocromo, 15-bit, 16-bit, 24-bit y 32-bit. Para profundidades de color superiores a 256 (8-bit), debe tener instalada la cantidad requerida de RAM dinámica de vídeo (DRAM). La configuración típica es 16 bits por pixel (65536 colores).

El servidor monocromo permite asimismo tarjetas VGA genéricas, la tarjeta monocroma Hercules, las tarjetas monocromas Hyundai HGC1280, Sigma LaserView y Apollo.

Las anotaciones de la versión actual de XFree86 deberían contener la lista completa de chips permitidos. La distribución XFree86 tiene ficheros README específicos para cada chip que dan información detallada sobre la posibilidad de utilizar ese chip.

Un problema al que se enfrentaron los desarrolladores del XFree86 es que algunos fabricantes de tarjetas de vídeo utilizan mecanismos no estándar para determinar las frecuencias del reloj utilizadas para trabajar con la tarjeta. O no publican especificaciones que describan como programar la tarjeta o exigen a los programadores que firmen declaraciones de no revelación para conseguir la información. Esta práctica restringe la libre distribución de XFree86 y el equipo de desarrollo de XFree86 no está dispuesto a aceptarla. Esto ha sido un problema con las tarjetas de vídeo más antiguas de Diamond, pero a partir de la versión 3.3, Diamond apoya activamente el Proyecto XFree86.

Nótese sin embargo que las tarjetas Diamond SpeedStar 24 y posiblemente algunas tarjetas SpeedStar+ NO son soportadas, incluso aunque usen el chipset ET4000. También, hay muchos de los chipsets más modernos que no se soportan debido a la escasez de documentación del fabricante y/o la escasez de programadores dedicados a la codificación.

Se recomienda usar una tarjeta aceleradora, como el chip S3. Debería revisar la documentación del XFree86 y verificar que su propia tarjeta está permitida antes de dar el paso decisivo y comprar hardware caro. Se envían comparaciones de rendimiento de tarjetas de vídeo de forma rutinaria a los grupos de noticias de Usenet `comp.windows.x.i386unix` y `comp.os.linux.misc`.

Es importante fijarse en que la tarjeta aceleradora media es significativamente más rápida que la tarjeta gráfica estándar de la mayoría de las estaciones de trabajo. Un sistema GNU/Linux 80486DX2 a 66-MHz con 20 megabytes de RAM equipado con tarjeta S3-864 VESA Local Bus (VLB) con 2 megabytes de DRAM podrá por consiguiente ser unas 7 veces más rápido que una estación de trabajo Sun Sparc IPX en pruebas de rendimiento con el servidor XFree86 versión 3.1. La versión 3.3 es aún más rápida. En general, un sistema GNU/Linux con una SVGA acelerada dará un rendimiento mucho mayor que las estaciones de trabajo UNIX comerciales, que normalmente emplean buffers de cuadro único para gráficos.

### 5.1.2. Memoria, CPU y espacio en disco

La instalación recomendada para XFree86 bajo GNU/Linux es un 80486 o mejor con al menos 16 megabytes de RAM. Cuanta más RAM física haya instalada, menos intercambio a disco habrá que hacer cuando quede poca memoria libre. Como el intercambio es inherentemente lento (los discos son muy lentos comparados con la memoria) tener 16 megabytes de RAM o más es necesario para ejecutar XFree86 cómodamente. Un sistema con 4 megabytes de RAM física podría funcionar de 10 a 100 veces más despacio que uno con 16 megabytes o más.

Una instalación estándar de XFree86 necesita de 60 a 80 megabytes de espacio en disco, como mínimo. Esto incluye espacio para los servidores X, fuentes, bibliotecas y utilidades estándar. Si tiene en mente añadir aplicaciones, probablemente podrá ejecutar XFree86 con comodidad con 200 megabytes de espacio en disco.

## 5.2. Instalación de XFree86

La distribución binaria de XFree86 para GNU/Linux se halla en todas las distribuciones GNU/Linux en CD y también puede ser encontrada en un cierto número de sitios FTP. En `sunsite.unc.edu` se encuentra en el directorio `/pub/X11/XFree86`. En el momento de la redacción de este documento, la versión actual es la 3.3.1. Periódicamente, salen versiones más nuevas. Si obtiene XFree86 como parte de una distribución GNU/Linux, no es necesario descargar el software de forma separada.

Estos ficheros están presentes en la distribución XFree86-3.3.1

Uno de los siguientes servidores es necesario:

| Fichero      | Descripción                               |
|--------------|-------------------------------------------|
| X338514.tgz  | Servidor para tarjetas basadas en 8514.   |
| X33AGX.tgz   | Servidor para tarjetas basadas en AGX.    |
| X33I128.tgz  | Servidor para las tarjetas Imagine I128.  |
| X33Ma64.tgz  | Servidor para tarjetas basadas en Mach64. |
| X33Ma32.tgz  | Servidor para tarjetas basadas en Mach32. |
| X33Ma8.tgz   | Servidor para tarjetas basadas en Mach8.  |
| X33Mono.tgz  | Servidor para modos de vídeo monocromos.  |
| X33P9K.tgz   | Servidor para tarjetas basadas en P9000.  |
| X33S3.tgz    | Servidor para tarjetas basadas en S3.     |
| X33S3V.tgz   | Servidor para tarjetas tipo S3/Virge.     |
| X33SVGA.tgz  | Servidor para tarjetas Super VGA.         |
| X33VGA16.tgz | Servidor para tarjetas VGA/EGA.           |
| X33W32.tgz   | Servidor para tarjetas tipo ET4000/W32.   |

Todos los ficheros siguientes son necesarios:

| Fichero     | Descripción                                                                           |
|-------------|---------------------------------------------------------------------------------------|
| preinst.sh  | Script de preinstalación                                                              |
| postinst.sh | Script de postinstalación                                                             |
| X33bin.tgz  | Clientes, bibliotecas de tiempo de ejecución y ficheros de aplicación predeterminados |
| X33doc.tgz  | Documentación                                                                         |
| X33fnts.tgz | Fuentes 75dpi, misc y PEX                                                             |
| X33lib.tgz  | Ficheros de datos necesarios en tiempo de ejecución                                   |
| X33man.tgz  | Páginas del manual                                                                    |
| X33set.tgz  | Utilidad XF86Setup                                                                    |
| X33VG16.tgz | Servidor VGA de 16 colores (XF86Setup lo necesita)                                    |

Lo siguiente es necesario para nuevas instalaciones y opcionalmente para instalaciones existentes:

| Fichero    | Descripción                                        |
|------------|----------------------------------------------------|
| X33cfg.tgz | ficheros ejemplo de configuración para xinit y xdm |

- ◇ No instalar X33cfg.tgz sobre una instalación XFree86 existente sin crear una copia de seguridad de los ficheros de configuración. Desempaquetar X33cfg.tgz sobrescribe éstos y otros ficheros. De todas formas, si usted sí que tiene ficheros de configuración personalizados, no hay necesidad de instalar este paquete.
- ◇ Las fuentes de mapa de bits distribuidas con la versión 3.3.1 están comprimidas con el programa `gzip` en vez de con `compress`. Probablemente tendrá antes de borrar las fuentes antiguas hacer copia de seguridad de ellas. Los servidores X y servidores de fuentes de las versiones anteriores no podían leer fuentes comprimidas por `gzip`, así que copie las fuentes antiguas si desea utilizar los servidores más antiguos.

Los siguientes ficheros son opcionales:

| Fichero     | Descripción                                                                                 |
|-------------|---------------------------------------------------------------------------------------------|
| X33f100.tgz | Fuentes 100dpi                                                                              |
| X33fcyr.tgz | Fuentes del alfabeto cirílico                                                               |
| X33fnon.tgz | Otras fuentes (chino, japonés, coreano, hebreo)                                             |
| X33fscl.tgz | Fuentes escalables (Speedo y Type1)                                                         |
| X33fsrv.tgz | Servidor de fuentes y ficheros de configuración                                             |
| X33prog.tgz | Ficheros de cabecera de X, ficheros de configuración y bibliotecas de tiempo de compilación |
| X33nest.tgz | Servidor X anidado                                                                          |
| X33vfb.tgz  | Servidor X de framebuffer virtual                                                           |
| X33prt.tgz  | Servidor de impresión X                                                                     |
| X33ps.tgz   | Versión PostScript de la documentación                                                      |
| X33html.tgz | Versión HTML de la documentación                                                            |
| X33jdoc.tgz | Documentación en japonés (para la versión 3.2)                                              |
| X33jhtm.tgz | Versión HTML de la documentación en japonés (3.2)                                           |
| X33lkit.tgz | Kit de enlazado del servidor X                                                              |

El directorio XFree86 debería contener ficheros README y apuntes de instalación para la versión actual.

Después, como root, cree el directorio `/usr/X11R6` si no existe todavía. Después ejecute el script de preinstalación, `preinst.sh`. Debería copiar del directorio `/var/tmp` este fichero y todos los ficheros comprimidos para su sistema antes de ejecutar `preinst.sh`. `/usr/X11R6` debe ser el directorio actual cuando se ejecute el script de preinstalación y descomprima todos los ficheros.

```
# cd /usr/X11R6
# sh /var/tmp/preinst.sh
```

A continuación debe descomprimir los ficheros desde `/var/tmp` a `/usr/X11R6` con una instrucción como:

```
# gzip -d </var/tmp/X33prog.tgz | tar vxf -
```

- ◇ Estos archivos `tar` están comprimidos con la ruta relativa a `/usr/X11R6`. Debe descomprimir los ficheros ahí. En algunas distribuciones GNU/Linux, el directorio raíz es `/var/X11R6`.

Después de haber descomprimido los ficheros necesarios y todos los ficheros opcionales que haya seleccionado, ejecute el script de postinstalación `postinst.sh`.

```
# cd /usr/X11R6
# sh /var/tmp/postinst.sh
```

Ahora enlace el fichero `/usr/X11R6/bin/X` al servidor que permite su tarjeta gráfica. Por ejemplo el servidor de color de SVGA, `/usr/bin/X11/X` debería estar enlazado con `/usr/X11R6/bin/XF86_SVGA`. Para utilizar el servidor monocromo enlace X a `XF86_MONO` con la instrucción:

```
# ln --sf /usr/X11R6/bin/XF86_MONO /usr/X11R6/bin/X
```

Lo mismo sirve para el resto de servidores.

También tendrá que asegurarse de que el directorio `/usr/X11R6/bin` está en el path. Esto puede hacerse editando los valores por omisión del sistema `/etc/profile` o `/etc/csh.login` (basado en el shell que usted u otros usuarios utilizan). También puede simplemente añadir el directorio a su path personal modificando `/etc/.bashrc` o `/etc/.cshrc`, basado en su shell.

Finalmente, asegúrese de que `/usr/X11R6/lib` puede ser localizado por `ld.so`, el enlazador en tiempo de ejecución. Para esto, añada la línea

```
/usr/X11R6/lib
```

al fichero `/etc/ld.so.conf`, y ejecute `/sbin/ldconfig`, como root.

### 5.3. Examinando la configuración hardware

Si no está seguro de qué servidor usar o no sabe cuál es el chip de la tarjeta gráfica, el programa `SuperProbe`, que está en `/usr/X11R6/bin` puede intentar determinarlo, así como más información. Anote estos datos para uso posterior.

Para ejecutar `SuperProbe` desde la línea de ordenes, escriba simplemente

```
# SuperProbe
```

- ◇ Es posible que `SuperProbe` se confunda con hardware que utilice direcciones de puertos de entrada/salida que puedan ser utilizadas por tarjetas de vídeo. Para evitar que `SuperProbe` compruebe estas direcciones, utilice el argumento `excl` seguido de la lista de direcciones que `SuperProbe` no va a examinar. Por ejemplo:

```
# SuperProbe -excl 0x200-0x230,0x240
```

Las direcciones vienen dadas como números hexadecimales que están precedidos por `0x`.

Para mostrar una lista de los dispositivos de vídeo que `SuperProbe` conoce, utilice la instrucción

```
# SuperProbe -info
```

`SuperProbe` puede escribir gran cantidad de información si le añade el argumento `-verbose`. Puede redireccionar la salida a un fichero:

```
# SuperProbe -verbose >superprobe.out
```

- ◇ Ejecutar `SuperProbe` puede provocar que el sistema se cuelgue. Asegúrese de que no están ejecutándose aplicaciones esenciales, o al menos de que tienen todos sus datos grabados en disco de manera segura, y cerciórese de que todos los usuarios están desconectados. Similarmente, un sistema cargado (que está imprimiendo en segundo plano, por ejemplo) puede tergiversar la salida de software como `SuperProbe` o de un servidor X que está intentando medir las especificaciones de tiempo de una tarjeta de vídeo.

### 5.4. Generar de forma automática el fichero `XF86Config`

Crear el fichero `XF86Config` a mano es una tarea ardua, pero no imposible. Varias herramientas de la versión 3.3.1 de `XFree86` podrán ayudarle. Una de ellas, el programa `XF86Setup` puede generar automáticamente un fichero `XF86Config` con formato correcto. Debe conocer las especificaciones exactas de su tarjeta de vídeo así como los valores de refresco vertical y horizontal de su monitor. La mayor parte de la información puede ser encontrada en los propios manuales.

Hay otros tantos programas de configuración, dependiendo de la distribución GNU/Linux. Los más comunes son `Xconfigurator` y `xf86config`. El último es una versión antigua de `XF86Setup` y está incluido en versiones anteriores de `XFree86`. Debería usar siempre `XF86Setup` en caso de que tenga disponibles éste y `xf86config`.

### 5.5. Configurar `XFree86`

Configurar `XFree86` no es difícil. Sin embargo si ocurre que se está usando hardware para el cuál los controladores están en desarrollo, o se desea obtener el mejor rendimiento o resolución de una tarjeta aceleradora, configurar `XFree86` puede tomar su tiempo.

En este apartado, se describe cómo crear y editar el fichero `XF86Config`, que configura el servidor `XFree86`. En la mayoría de los casos lo mejor es empezar con una configuración `XFree86` que utilice baja resolución como `640x480`, que sea permitida por la práctica totalidad de las tarjetas de vídeo y monitores. Una vez que `XFree86` trabaje a una resolución estándar baja, podrá modificar la configuración para aprovechar las capacidades de su tarjeta de vídeo. Esto asegura que `XFree86` funcione en su sistema y que la instalación es esencialmente correcta antes de que empiece con la a menudo difícil tarea de configurar `XFree86` para un alto rendimiento.

Además de la información listada aquí, debería leer los siguientes documentos:



- La documentación de XFree86 en `/usr/X11R6/lib/X11/doc` (del paquete `XFree86-3.1-doc`). Debería revisar especialmente el fichero `README.Config`, que es un tutorial de configuración de XFree86.
- Varios chips de vídeo tienen ficheros separados en el directorio arriba mencionado (como `README.Cirrus` y `README.S3`). Lea el fichero que concierne a su tarjeta de vídeo.
- La página del manual de XFree86.
- La página del manual de `XF86Config`.
- La página del manual del servidor que está utilizando, como `XF86_SVGA` o `XF86_S3`.

El fichero principal de configuración de XFree86 es `/usr/X11R6/lib/X11/XF86Config`. Este fichero contiene información sobre su ratón, parámetros de su tarjeta de vídeo, etc. El fichero `XF86Config.eg` viene con la distribución XFree86 como ejemplo. Copie este fichero a `XF86Config` y edítelo como punto de inicio.

La página del manual de `XF86Config` explica el formato del fichero `XF86Config`. Lea la página del manual si aún no lo ha hecho.

Se va a describir un ejemplo de `XF86Config`, una sección de cada vez. Este fichero puede no resultar exactamente igual al fichero de ejemplo incluido en la distribución de XFree86, pero la estructura es la misma.

- ◇ Observe que el formato del fichero `XF86Config` puede cambiar con cada versión de XFree86. Lea las notas de su distribución para erratas.
- ◇ **No copie el fichero de configuración mostrado aquí a su sistema y trate de utilizarlo.** Un fichero de configuración que no se corresponda con su hardware puede poner el monitor en frecuencias demasiado altas. Se han dado casos de daños del monitor, especialmente monitores de frecuencia fija, esto ha sido provocado por ficheros `XF86Config` mal configurados. **Cerciórese completamente de que su fichero `XF86Config` se corresponde con el hardware antes de utilizarlo.**

Todas las secciones del fichero `XF86Config` están rodeadas por un par de líneas con la sintaxis `Section ``section-name'' ...EndSection`.

La primera sección del fichero `XF86Config` es `Files`, que tiene este aspecto:

```
Section "Files"
    RgbPath      "/usr/X11R6/lib/X11/rgb"
    FontPath     "/usr/X11R6/lib/X11/fonts/misc/"
    FontPath     "/usr/X11R6/lib/X11/fonts/75dpi/"
EndSection
```

La línea `RgbPath` establece la ruta a la base de datos de colores RGB de X11R6, y cada línea `FontPath` pone la ruta a un directorio que contiene fuentes X11. No debería tener por qué modificar estas líneas. Simplemente asegúrese de que hay una entrada `FontPath` para cada tipo de fuente que haya instalado; esto es, para cada directorio en `/usr/X11R6/lib/X11/fonts`.

La siguiente sección es `ServerFlags`, que especifica varios flags globales para el servidor. En general esta sección está vacía.

```
Section "ServerFlags"
# Elimine este comentario para provocar un volcado de memoria en el
# punto donde se reciba una señal. Esto puede dejar la terminal en
# estado inutilizable, pero puede ofrecer una mejor traza de la pila
# para ayudar a depurar en caso de volcado de memoria
#   NoTrapSignals
# Elimine este comentario para deshabilitar la secuencia
# <Ctrl><Alt><BS> de abortar el servidor
#   DontZap
EndSection
```

En esta sección de `ServerFlags` todas las líneas están comentadas.

La siguiente sección es `Keyboard`. Este ejemplo muestra una configuración básica que debería funcionar en la mayoría de los sistemas. El fichero `XF86Config` describe como modificar la configuración.

```

Section "Keyboard"
    Protocol      "Standard"
    AutoRepeat    500 5
    ServerNumLock
EndSection

```

La siguiente sección es `Pointer`, que especifica parámetros para el dispositivo de ratón:

```

Section "Pointer"

    Protocol      "MouseSystems"
    Device        "/dev/mouse"

    # Baudrate y SampleRate se aplican solo a algunos ratones Logitech
    #   BaudRate    9600
    #   SampleRate  150

    # Emulate3Buttons es una opción para ratones Microsoft de 2 botones
    #   Emulate3Buttons

    # ChordMiddle es una opción para algunos ratones Logitech de 3 botones
    #   ChordMiddle

EndSection

```

De momento las únicas opciones que le preocupan son `Protocol` y `Device`. `Protocol` especifica el ratón *protocol*, que no es necesariamente el mismo que el del fabricante. XFree86 bajo GNU/Linux reconoce los siguientes protocolos de ratón:

- `BusMouse`
- `Logitech`
- `Microsoft`
- `MMSeries`
- `Mouseman`
- `MouseSystems`
- `PS/2`
- `MMHitTab`

`BusMouse` debería ser usado con los ratones de bus Logitech. Los ratones Logitech más antiguos utilizan Logitech, y los nuevos ratones serie Logitech utilizan protocolos Microsoft o Mouseman.

`Device` especifica el fichero de dispositivo por el cual el ratón podrá ser accedido. En la mayoría de los sistemas GNU/Linux, es `/dev/mouse`, que generalmente es un enlace al puerto serie apropiado, como `/dev/cua0` para ratones serie y el dispositivo de ratón de bus apropiado para los ratones de bus. En cualquier caso asegúrese de que el fichero de dispositivo existe.

La sección siguiente es `Monitor`, que especifica las características de su monitor. Como en otras secciones del fichero `XF86Config` puede haber más de una sección `Monitor`. Esto es útil si tiene varios monitores conectados al sistema o si utiliza el mismo fichero `XF86Config` para varias configuraciones de hardware.

```

Section "Monitor"

    Identifier    "CTX 5468 NI"

```

```

# !'Estos valores son para un CTX 5468NI sólo! No intente usarlos
# con su monitor (a menos que posea este modelo)

Bandwidth      60
HorizSync      30-38,47-50
VertRefresh    50-90

# Modos: Nombre      dotclock  horiz          vert

ModeLine "640x480"  25          640 664 760 800      480 491 493 525
ModeLine "800x600"  36          800 824 896 1024     600 601 603 625
ModeLine "1024x768" 65          1024 1088 1200 1328  768 783 789 818

EndSection

```

`Identifier` es un nombre arbitrario para la entrada `Monitor`. Puede ser cualquier cadena y se utiliza para referirse más tarde a la entrada `Monitor` en el fichero `XF86Config`.

`HorizSync` especifica las frecuencias válidas horizontales para su monitor, en kHz. Los monitores multisync pueden tener un rango de valores o varios rangos separados por comas. Los monitores de frecuencia fija exigen una lista de valores discretos, por ejemplo:

```
HorizSync      31.5, 35.2, 37.9, 35.5, 48.95
```

El manual del monitor debería listar estos valores en la sección de especificaciones técnicas. Si no es así, póngase en contacto con el fabricante o proveedor del monitor para obtenerlos.

`VertRefresh` especifica los valores válidos de refresco vertical (o frecuencias de sincronización vertical) para su monitor, en kHz. Al igual que `HorizSync`, puede ser un rango o una lista de valores discretos. El manual de su monitor debería listarlos.

`HorizSync` y `VertRefresh` se utilizan solamente para comprobar que las resoluciones del monitor están en rangos válidos. Esto reduce la posibilidad de que se dañe el monitor haciéndolo trabajar a una frecuencia para la que no está preparado.

La directiva `ModeLine` se utiliza para especificar los modos de resolución para su monitor. El formato es

```
ModeLine name clock horiz-values vert-values
```

*name* es una cadena arbitraria que se utiliza para referirse al modo de resolución más tarde en el fichero. *dot-clock* es la frecuencia de reloj o “dot clock” asociada al modo de resolución. La dot clock se expresa normalmente en MHz. Esta es la proporción a la que la tarjeta de vídeo envía pixels al monitor a esta resolución. *horiz-values* y *vert-values* son cuatro números cada uno que especifican cuándo debe disparar la pistola de electrones del monitor y cuando disparan los pulsos de sincronización horizontal y vertical en cada barrido.

El fichero `VideoModes.doc`, incluido en la distribución XFree86 describe con detalle como determinar los valores de `ModeLine` para cada modo de resolución que permita su monitor. *clock* ha de corresponderse con uno de los valores de dot clock que permita su tarjeta de vídeo. Más tarde en el fichero `XF86Config`, podrá especificarlos.

Dos ficheros, `modeDB.txt` y `Monitors`, pueden contener los datos de `ModeLine` para su monitor. Están en `/usr/X11R6/lib/X11/doc`.

Empiece con valores de `ModeLine` para los tiempos de monitores VESA estándar porque la mayoría de los monitores los permiten. `ModeDB.txt` incluye los valores de tiempo para las resoluciones VESA estándar. Por ejemplo la entrada

```

# 640x480@60Hz Modo no entrelazado
# Sincronización horizontal = 31.5kHz
# Tiempos: H=(0.95us, 3.81us, 1.59us), V=(0.35ms, 0.064ms, 1.02ms)
#
# nombre      reloj   tiempo horizontal   tiempo vertical   flags
"640x480"    25.175 640 664 760 800    480 491 493 525

```

es el tiempo VESA estándar para un modo 640x480. Tiene un dot clock de 25.175 que debe ser permitido por su tarjeta de vídeo como se describe más abajo. Para incluir esta entrada en el fichero `XF86Config` utilice la línea

```
ModeLine "640x480"25.175 640 664 760 800 480 491 493 525
```

El argumento *name* a `ModeLine` ("640x480") es una cadena arbitraria. Por convención los modos se llaman por sus resoluciones, pero *name* puede técnicamente ser una etiqueta descriptiva.

Para cada `ModeLine` el servidor comprueba las especificaciones del modo y se asegura de que caen dentro del rango de valores especificado por `Bandwidth`, `HorizSync` y `VertRefresh`. Si no es así, el servidor se quejará cuando intente iniciar X. Por alguna razón, el dot clock utilizado por el modo no debería ser mayor que el valor utilizado para `Bandwidth`. Sin embargo, en muchos casos, es seguro utilizar un modo que tenga un ancho de banda ligeramente mayor que el que permite su monitor.

Si los tiempos de VESA estándar no funcionan (lo sabrá después de que intente utilizarlos) mire los ficheros `modeDB.txt` y `Monitors`, que incluyen valores de modo específicos para muchos tipos de monitor. También puede crear las entradas `ModeLine` a partir de estos valores. Asegúrese de utilizar sólo valores para su monitor concreto. Muchos monitores de 14 y 15 pulgadas no permiten modos de resolución mayores y a menudo las resoluciones de 1024x768 son a valores de dot clock bajos. Si no puede encontrar modos de alta resolución para su monitor en estos ficheros, seguramente se debe a que su monitor no los permite.

Si está completamente perdido y no puede encontrar valores de `ModeLine` para su monitor, siga las instrucciones del fichero `VideoModes.doc`, que está incluido en la distribución `XFree86` y genere valores a partir de las especificaciones del manual de su monitor. Su recorrido seguramente variará cuando intente valores de `ModeLine` a mano. Pero este es un buen lugar donde mirar si no puede encontrar los valores que necesita. `VideoModes.doc` describe también el formato de la directiva `ModeLine` y otros aspectos del servidor `XFree86` con detalles escabrosos.

Finalmente si logra obtener valores de `ModeLine` que son casi pero no completamente correctos, podría conseguir modificarlos un poco para alcanzar el resultado deseado. Por ejemplo, si la imagen de `XFree86` está ligeramente desplazada o la imagen parece "movida," siga las instrucciones del fichero `VideoModes.doc` y corrija los valores. Asegúrese de comprobar los controles del monitor. En muchos casos deberá cambiar el tamaño horizontal y vertical de la pantalla tras arrancar `XFree86` para centrar y calibrar la imagen.

- ◇ No utilice los valores de tiempo del monitor o los valores de `ModeLine` para monitores distintos de su modelo. Si intenta hacer funcionar el monitor a una frecuencia para la que no fue diseñado, puede dañarlo o incluso destruirlo.

La siguiente sección del fichero `XF86Config` es `Device`, que especifica parámetros para la tarjeta de vídeo. Este es un ejemplo.

```
Section "Device"
    Identifier "#9 GXE 64"

    # De momento nada, después se completarán estos valores

EndSection
```

Esta sección define propiedades para una tarjeta de vídeo concreta. `Identifier` es una cadena arbitraria descriptiva. Se utilizará para referirse a la tarjeta más tarde.

En principio no necesita incluir nada en la sección `Device` aparte de `Identifier`. Se usará el propio servidor X para comprobar las propiedades de su tarjeta de vídeo y ponerlas en la sección `Device` más tarde. El servidor `XFree86` es capaz de comprobar el chip de vídeo, relojes, `RAMDAC` y la cantidad de RAM de vídeo de la tarjeta. Esto se describe en la sección 5.6.

Antes de hacer esto, hay que acabar de escribir el fichero `XF86Config`. La siguiente sección es `Screen`, que especifica la combinación monitor/tarjeta de vídeo a utilizar con cada servidor concreto.

```
Section "Screen"
    Driver      "Accel"
```

```

Device      "#9 GXE 64"
Monitor     "CTX 5468 NI"
Subsection  "Display"
    Depth    16
    Modes     "1024x768" "800x600" "640x480"
    ViewPort  0 0
    Virtual   1024 768
EndSubsection
EndSection

```

La línea `Driver` especifica el servidor X que va a utilizar. Valores válidos de `Driver` son:

- `Accel`: Para los servidores `XF86_S3`, `XF86_Mach32`, `XF86_Mach8`, `XF86_8514`, `XF86_P9000`, `XF86_AGX` y `XF86_W32`.
- `SVGA`: Para el servidor `XF86_SVGA`.
- `VGA16`: Para el servidor `XF86_VGA16`.
- `VGA2`: Para el servidor `XF86_Mono`.
- `Mono`: Para los drivers monocromos no VGA en servidores `XF86_Mono` y `XF86_VGA16`.

Asegúrese de que `/usr/X11R6/bin/X` es un enlace simbólico a este servidor.

La línea `Device` especifica el `Identifier` de la sección `Device` que se corresponde con la tarjeta de vídeo que va a utilizar con este servidor. Anteriormente se creó una sección `Device` con la línea

```
Identifier "#9 GXE 64"
```

Por ello se emplea `"#9 GXE 64"` en la línea `Device` ahora.

De forma similar, la línea `Monitor` especifica el nombre de la sección `Monitor` que se va a utilizar con este servidor. Aquí `"CTX 5468 NI"` es el `Identifier` utilizado en la sección `Monitor` arriba descrita.

`Subsection "Display"` define varias propiedades del servidor XFree86 correspondientes a su combinación monitor/tarjeta. El fichero `XF86Config` describe todas estas opciones en detalle, pero la mayoría de ellas no son necesarias para conseguir que el sistema funcione.

Las opciones que debería conocer son:

- `Depth`. Define el número de planos de color, es decir, el número de bits por pixel. Normalmente `Depth` tiene el valor 16. Para el servidor `VGA16` debería utilizar una profundidad de 4 y para el servidor monocromo una profundidad de 1. Si utiliza una tarjeta de vídeo acelerada con bastante memoria para permitir más bits por pixel, puede poner `Depth` a 24 o 32. Si tiene problemas con profundidades mayores de 16, déjelo otra vez en 16 e intente resolver el problema más tarde.
- `Modes`. Esta es la lista de nombres de modos que han sido definidos con las directivas `ModeLine` en la sección anterior. Se emplearon `ModeLines` llamadas `"1024x768"`, `"800x600"` y `"640x480"`. Por tanto, se utilizó una línea `Modes` con

```
Modes      "1024x768" "800x600" "640x480"
```

El primer modo mostrado en esta línea es el empleado por omisión cuando arranca XFree86. Una vez que XFree86 está funcionando, puede cambiar entre los modos mostrados aquí con las teclas `Ctrl-Alt-Numeric +` y `Ctrl-Alt-Numeric -`.

Lo mejor sería que cuando configure XFree86 utilice modos de vídeo de resolución más bajos como `640x480`, que tienden a funcionar en la mayoría de los sistemas. Una vez que tenga la configuración básica funcionando, puede modificar `XF86Config` para permitir resoluciones más altas.

- `Virtual`. Pone el tamaño del escritorio virtual. XFree86 puede utilizar memoria adicional de su tarjeta de vídeo para extender el tamaño del escritorio. Cuando mueva el puntero del ratón al borde de la pantalla, el escritorio se desplaza poniendo en primer plano el espacio adicional. Incluso si ejecuta

el servidor con una resolución de vídeo como 800x600 puede poner `Virtual` a la resolución total permitida por la tarjeta de vídeo. Una tarjeta de vídeo de 1 megabyte puede permitir 1024x768 con una profundidad de 8 bits por pixel, una tarjeta de 2 megabytes permite 1280x1024 con una profundidad 8 o 1024x768 con profundidad 16. Por supuesto el área completa no será visible a la vez, pero puede ser utilizada.

La característica `Virtual` es bastante limitada. Si desea utilizar un auténtico escritorio virtual los gestores de ventanas como `fvwm` y similares le permitirán tener escritorios virtuales grandes tapando ventanas y utilizando otras técnicas, en vez de almacenar el escritorio entero en memoria de vídeo. Vea las páginas del manual de `fvwm` para más detalles acerca de esto. Muchos sistemas GNU/Linux utilizan `fvwm` por omisión.

- `ViewPort`. Si está utilizando la opción `Virtual` descrita anteriormente, `ViewPort` pone las coordenadas de la esquina superior izquierda del escritorio virtual cuando se inicia `XFree86`. `Virtual 0 0` es un valor utilizado a menudo. Si no está especificado, el escritorio se centra en la pantalla del escritorio virtual, lo que puede no ser lo deseado.

Hay muchas otras opciones para esta sección, vea la página del manual de `XF86Config` para una descripción exhaustiva. En la práctica estas opciones no son necesarias para que funcione `XFree86` inicialmente.

## 5.6. Rellenando la información de la tarjeta de vídeo

Ahora ya tiene el fichero `XF86Config` listo a excepción de la información completa de la tarjeta de vídeo. Se utilizará el servidor `X` para comprobar estos datos y añadirlos a `XF86Config`.

En vez de comprobar esta información con el servidor `X`, los valores de `XF86Config` para muchas tarjetas están listados en los ficheros `modeDB.txt`, `AccelCards` y `Devices`. Estos ficheros se encuentran todos en `/usr/X11R6/lib/X11/doc`. Además hay varios ficheros `README` para ciertos chips. Debería mirar estos ficheros para información de su tarjeta de vídeo y utilizarla (clock values, tipo de chip y otras opciones) en el fichero `XF86Config`. Si falta algún dato, puede comprobarlo.

En la mayoría de estos ejemplos se prueban configuraciones de una tarjeta #9 GXE 64, que utiliza el chip `XF86_S3`. En primer lugar determine el chip de vídeo de la tarjeta. Ejecutar `SuperProbe` (en `/usr/X11R6/bin`) le dirá estos datos, pero debe conocer el nombre del chip tal como es conocido por el servidor `X`.

Para ello, ejecute la instrucción

```
X -showconfig
```

Esto le dará los nombres de chips conocidos por el servidor `X`. (La página del manual para cada servidor `X` los lista también.) Por ejemplo con el servidor acelerado `XF86_S3` se obtiene:

```
XFree86 Version 3.1 / X Window System
(protocol Version 11, revision 0, vendor release 6000)
Operating System: Linux
Configured drivers:
  S3: accelerated server for S3 graphics adaptors (Patchlevel 0)
      mmio_928, s3_generic
```

Los nombres válidos de los chips para este servidor son `mmio_928` y `s3_generic`. La página del manual de `XF86_S3` describe estos chips y las tarjetas de vídeo que las usan. En el caso de la tarjeta de vídeo #9 GXE 64, es apropiado `mmio_928`.

Si no sabe qué chip se está utilizando, el servidor `X` puede comprobarlo por usted. Para hacer esto, ejecute la instrucción

```
X -probeonly > /tmp/x.out 2>&1
```

si utiliza `bash` como shell. Si utiliza `csh`, pruebe:

```
X -probeonly &> /tmp/x.out
```

Debería ejecutar esta instrucción mientras el sistema no ha sido cargado, es decir, mientras ninguna otra actividad ocurre en el sistema. Esta instrucción también comprueba dot clocks para su tarjeta de vídeo (como se verá más abajo) y la carga del sistema puede sesgar este cálculo.

La salida de arriba, en /tmp/x.out debería contener líneas como:

```
XFree86 Version 3.1 / X Window System
(protocol Version 11, revision 0, vendor release 6000)
Operating System: Linux
Configured drivers:
  S3: accelerated server for S3 graphics adaptors (Patchlevel 0)
      mmio_928, s3_generic
Several lines deleted...
(--): S3: card type: 386/486 localbus
(--): S3: chipset: 864 rev. 0
(--): S3: chipset driver: mmio_928
```

Aquí se ve que los dos chips válidos para este servidor (en este caso XF86\_S3) son mmio\_928 y s3\_generic. El servidor comprobó y encontró una tarjeta de vídeo que tiene el chip mmio\_928.

En la sección Device del fichero XF86Config añade una línea Chipset que tenga el nombre del chip determinado como arriba. Por ejemplo,

```
Section "Device"
# Ya tenemos Identifier aquí ...
Identifier "#9 GXE 64"
# Añada esta línea:
Chipset "mmio_928"
EndSection
```

Ahora hay que determinar las frecuencias de funcionamiento del reloj utilizadas por la tarjeta de vídeo. Una frecuencia de funcionamiento del reloj o dot clock, es simplemente la frecuencia a la que la tarjeta de vídeo puede enviar pixels al monitor. Como se describió más arriba, cada resolución de monitor tiene un dot clock asociado a ella. Se requiere determinar qué dot clocks se ofrecen con la tarjeta de vídeo.

En primer lugar, debería mirar la documentación arriba mencionada y ver si los dot clocks de la tarjeta están listados allí. Los dot clocks son generalmente una lista de 8 o 16 valores, todos en MHz. Por ejemplo, si mira en modeDB.txt verá una entrada para la tarjeta Cardinal ET4000 que tiene este aspecto:

```
# chip    ram    virtual  clocks                                default-mode  flags
ET4000   1024  1024 768   25  28  38  36  40  45  32  0  "1024x768"
```

Los dot clocks para esta tarjeta son 25, 28, 38, 36, 40, 45, 32 y 0 MHz.

En la sección Devices del archivo XF86Config añade una línea Clocks que contenga la lista de los dot clocks para su tarjeta. Por ejemplo, para los dot clocks de arriba, añade la línea

```
Clocks 25 28 38 36 40 45 32 0
```

a la sección Devices del fichero, después de Chipset.

- ◇ **El orden de los dot clocks es importante.** No reordene la lista o elimine duplicados.

Si no puede encontrar los dot clocks asociados con su tarjeta, el servidor X puede comprobarlos también. Utilice X -probeonly como se describió arriba. La salida debería contener líneas similares a la siguiente:

```
(--): S3: clocks: 25.18 28.32 38.02 36.15 40.33 45.32 32.00 00.00
```

Se puede añadir una línea Clocks que contenga todos estos valores. Puede utilizar más de una línea Clocks en XF86Config si todos los valores (a veces hay más de 8 valores de clock) no caben en una única línea. De nuevo asegúrese de poner la lista de clocks en el orden en que aparecen.

- ◇ Asegúrese de que no hay líneas de `Clocks` (o de que están comentadas) en la sección `Devices` del fichero cuando utilice `X -probeonly`. Si hay una línea `Clocks` presente, el servidor no comprueba los `clocks`, emplea los valores de `XF86Config`.

Algunas tarjetas de vídeo utilizan un chip de reloj programable. Mire la página del manual de su servidor `X` o el fichero `README` de `XFree86` que describe su tarjeta de vídeo. Esencialmente, el chip permite que el servidor `X` le diga a la tarjeta los `dot clocks` a usar. Para tarjetas de vídeo que tienen `clock chips`, puede ser que no encuentre una lista de los `dot clocks` para la tarjeta en ninguno de los ficheros arriba mencionados o que la lista de `dot clocks` impresa cuando utilice `X -probeonly` contenga uno o dos valores discretos de `clock`, siendo los demás duplicados o cero. O también puede que el servidor `X` sólo facilite un aviso explícito de que la tarjeta de vídeo tiene un chip de reloj programable como:

```
(--) SVGA: cldg5434: Specifying a Clocks line makes no sense for this driver
```

Este ejemplo está sacado de un servidor `XF86_SVGA` con tarjeta Cirrus Logic PCI.

Para tarjetas que emplean chips de reloj programables, utilice una línea `ClockChip` en vez de una línea de `Clocks` en el fichero `XF86Config`. `ClockChip` es el nombre del chip de reloj tal como es usado por la tarjeta de vídeo. Las páginas del manual de cada servidor los describen. Por ejemplo en el fichero `README.S3`, se puede observar que varias tarjetas de vídeo `S3-864` utilizan un chip de reloj "ICD2061A" y que se debe utilizar la línea

```
ClockChip "icd2061a"
```

en vez de `Clocks` en el fichero `XF86Config`. Esta línea como la de `Clocks`, va dentro de la sección `Devices`, tras `Chipset`.

De modo similar, algunas tarjetas de vídeo exigen que especifique el tipo de chip `RAMDAC` en el fichero `XF86Config`. Esto puede hacerse con una línea `Ramdac`. La página del manual `XF86_Accel` describe esta opción. A menudo el servidor `X` será capaz de calcular el `RAMDAC` correctamente.

Algunas tarjetas de vídeo exigen que especifique varias opciones en la sección `Devices` de `XF86Config`. Estas opciones se describen en la página del manual del servidor, así como en varios ficheros como `README.cirrus` y `README.S3`. Estas opciones se habilitan con una línea `Option`. Por ejemplo la tarjeta #9 `GXE 64` necesita dos opciones:

```
Option "number_nine"
Option "dac_8_bit"
```

Un servidor `X` puede funcionar sin las líneas `Option`, pero son necesarias para lograr el mejor rendimiento de la tarjeta. Hay también muchas otras opciones que listar aquí, son diferentes para cada tarjeta. Si debe usar una, las páginas del manual del servidor `X` y varios ficheros en `/usr/X11R6/lib/X11/doc` le dirán cuáles son.

Cuando termine, debería tener una sección `Devices` que se parezca a esta:

```
Section "Device"
    # ` Sección Device sólo para la #9 GXE 64 !
    Identifier "#9 GXE 64"
    Chipset "mmio_928"
    ClockChip "icd2061a"
    Option "number_nine"
    Option "dac_8_bit"
EndSection
```

Hay otras opciones que puede incluir en la entrada `Devices`. Las páginas del manual del servidor `X` ofrecen los detalles exactos.

## 5.7. Ejecutar XFree86.

Con el fichero `XF86Config` ya configurado, puede arrancar el servidor `X` y darse una vuelta. De nuevo, asegúrese de que el directorio `/usr/X11R6/bin` está en el `path`.

La orden para arrancar `XFree86` es



```
startx
```

No es más que una fachada de `xinit`. Inicia el servidor X y ejecuta las órdenes del fichero `.xinitrc` de su directorio home. `.xinitrc` es un script del shell que contiene las líneas de órdenes de los clientes X para ejecutarse cuando arranque el servidor X. Si este fichero no existe se utiliza por omisión el `/usr/X11R6/lib/X11/xinit/xinitrc` del sistema.

Un fichero `.xinitrc` sencillo tiene este aspecto:

```
#!/bin/sh

xterm -fn 7x13bold -geometry 80x32+10+50 &
xterm -fn 9x15bold -geometry 80x34+30-10 &
oclock -geometry 70x70-7+7 &
xsetroot -solid midnightblue &

exec twm
```

Este script inicia dos clientes `xterm` y un `oclock` y pone el color de la ventana principal (background) a `midnightblue`. Inicia `twm`, el gestor de ventanas. `twm` se ejecuta con la instrucción del shell `exec`. Esto provoca que el proceso `init` sea reemplazado por `twm`. Después de que el proceso `twm` finalice, el servidor X se desconecta. Puede provocar la finalización de `twm` utilizando el menú principal. Pulse el botón 1 del ratón en el fondo del escritorio. Se desplegará un menú que le permitirá elegir `Exit Twm`.

Asegúrese de que la última instrucción de `.xinitrc` empieza con `exec` y de que no se lanza en segundo plano (no debe haber ampersand al final de la línea). Si no, el servidor X se desconectará en cuanto inicie los programas cliente del fichero `.xinitrc`.

Alternativamente, puede salir de X pulsando a la vez `Ctrl-Alt-Backspace`. Esto mata al proceso del servidor X directamente, saliendo del sistema de ventanas.

Arriba se muestra una configuración simple del escritorio. De nuevo se sugiere que lea un libro como *The X Window System: A User's Guide* (vea Apéndice A). Las posibles variaciones en el uso de X y su configuración son demasiadas para describirlas aquí. Las páginas de manual de `xterm`, `oclock` y `twm` le ofrecen pistas acerca de cómo empezar.

## 5.8. Si se lía demasiado el asunto

A menudo tendrá algún problema con algo que no funcione a la perfección la primera vez que inicie el servidor X. Esto está provocado casi siempre por algo en su fichero `XF86Config`. Normalmente los valores de tiempo del monitor o los dot clocks de la tarjeta gráfica contienen valores incorrectos. Si la pantalla parece movida o los bordes son borrosos es un indicativo de que los valores de tiempo del monitor o de los dot clocks son erróneos. Asegúrese también de que especificó correctamente el chip de la tarjeta de vídeo y demás opciones en la sección `Device` de `XF86Config`. Cerciórese absolutamente de que está usando el servidor X correcto y de que `/usr/X11R6/bin/X` es un enlace simbólico a él.

Si algo más falla, intente iniciar X “desnudo”, es decir con una orden como:

```
X > /tmp/x.out 2>&1
```

Entonces podrá matar el servidor X (con `Ctrl-Alt-Backspace`) y examinar los contenidos de `/tmp/x.out`. El servidor X informa de cualquier aviso o error, por ejemplo, si su tarjeta de vídeo no tiene un dot clock correspondiente al modo permitido por su monitor.

El fichero `VideoModes.doc` incluido en la distribución `XFree86` contiene muchas ayudas para ajustar los valores de su fichero `XF86Config`.

Recuerde que puede utilizar `Ctrl-Alt-Numeric +` y `Ctrl-Alt-Numeric -` para cambiar entre los modos de vídeo listados en la línea `Modes` de la sección `Screen` de `XF86Config`. Si el modo de resolución más alto no tiene buen aspecto, intente cambiar a una resolución más baja. Al menos esto le deja averiguar qué partes de su configuración de X están funcionando correctamente.

Ajuste también los botones de tamaño vertical y horizontal de su monitor. En muchos casos, es necesario ajustarlos cuando inicie X. Por ejemplo si la pantalla parece estar ligeramente desplazada a un lado, muchas veces puede corregir esto utilizando los controles del monitor.

De nuevo, el grupo de noticias de USENET `comp.windows.x.i386unix` está dedicado a discusiones acerca de XFree86. Sería buena idea leer los grupos de noticias relacionados con configuración de vídeo. Puede ser que se encuentre a alguien con el mismo problema.

También hay ficheros `XF86Config` de ejemplo creados por usuarios. Algunos de ellos están disponibles en el depósito de `sunsite.unc.edu` en el directorio `/pub/Linux/X11` y en otros lugares. También podría encontrar un fichero de configuración que alguien haya escrito ya para su hardware.

# Capítulo 6

## Redes

En este capítulo se verán las cuestiones relacionadas con las Redes —como configurar una conexión, usar TCP/IP, SLIP, PPP o UUCP, el correo electrónico y las noticias.

### 6.1. Redes TCP/IP

GNU/Linux soporta una implementación completa de los protocolos de red TCP/IP (Transport Control Protocol/Internet Protocol). TCP/IP ha resultado ser hasta ahora el mejor mecanismo de comunicación entre ordenadores de todo el mundo. Con GNU/Linux y una tarjeta Ethernet podrá conectar su máquina a una red local o (si se tienen las conexiones apropiadas) a la Internet, la red TCP/IP de ámbito mundial.

Poner en marcha una pequeña red local de máquinas Unix es fácil. Sólo requiere una tarjeta Ethernet en cada máquina y los cables adecuados así como hardware accesorio (terminadores, etc). Y si su universidad o empresa tiene acceso a Internet, podrá conectar su máquina GNU/Linux en esta red.

La implementación actual de TCP/IP y los protocolos relacionados para GNU/Linux se llama “NET-3”, anteriormente se llamaba “NET-2”. No tiene que ver con la versión NET-2 para BSD Unix. En realidad, se refiere a que es la segunda implementación de TCP/IP que se hace para GNU/Linux.

NET-3 de GNU/Linux soporta también SLIP (Serial Line Internet Protocol) y PPP (Point to Point Protocol). SLIP y PPP le permiten disponer de acceso telefónico a Internet con un módem. Si su universidad o empresa proporciona accesos por SLIP o PPP, podrá llamar desde su casa al servidor SLIP o PPP y conectarse así a la Red. Recíprocamente, si tiene una máquina GNU/Linux con acceso a Internet a través de una Ethernet y con un módem, podrá configurar GNU/Linux como un servidor SLIP o PPP.

Para obtener más información sobre la configuración de TCP/IP en GNU/Linux, le animamos a que lea el documento NET-3 HOWTO, disponible mediante FTP anónimo en `sunsite.unc.edu`. Se trata de una guía completa de configuración de TCP/IP, que incluye conexiones mediante Ethernet, SLIP y PPP. Otro documento relacionado es el Ethernet HOWTO, que se centra en cómo configurar diversos modelos de tarjetas Ethernet. Además, en el Proyecto de Documentación de GNU/Linux, al que pertenece este libro, se ha desarrollado otro sobre este tema, *Guía del Administrador de Redes Linux (garl)*. Vea, para más información el apéndice A y el Apéndice B.

Otro libro interesante es *TCP/IP Network Administration*, de Craig Hunt. Contiene información completa acerca del uso y la configuración de TCP/IP en máquinas Unix.

#### Hardware necesario.

Puede utilizar TCP/IP para GNU/Linux sin ningún hardware de red configurando el modo “bucle local” con la que se puede hablar con uno mismo. Hay algunos programas que necesitan conexiones de red en “bucle local” para funcionar.

Sin embargo, si quiere usar GNU/Linux en una red TCP/IP Ethernet, necesitará una tarjeta Ethernet. Están soportadas las tarjetas más comunes como 3com 3c503, HP PCLAN (27245 y las series 27xxx), Western Digital WD80x3, y Novell NE2000/NE1000 al igual que muchas más. Si quiere más detalles consulte los

CÓMOS sobre Ethernet y sobre el hardware soportado.

Hay algunos casos especiales a tener en cuenta con las tarjetas soportadas: 1) Algunas tarjetas están soportadas pero ofrecen un rendimiento pobre o tienen algunas restricciones. Esto sucede, por ejemplo, con la 3Com 3C501 que funciona pero con un horrible rendimiento y con la Racal-Interlan NI6510 que utiliza el chip am7990 la cual no funciona con más de 16 megas de RAM. Igualmente, muchas tarjetas que son clónicas compatibles con NE1000/NE2000 pueden tener distintos problemas. Consulte los CÓMOS sobre Ethernet de GNU/Linux si desea una discusión completa acerca de la compatibilidad del hardware Ethernet.

GNU/Linux también soporta SLIP y PPP, que permiten utilizar un módem para acceder a Internet a través de una línea telefónica. En este caso, necesitará un módem compatible con su servidor SLIP o PPP; la mayoría de servidores necesitan un módem a 14,4bps V32bis como mínimo. Se obtiene un mayor rendimiento con módems a 33.6bps o superiores.

### 6.1.1. Configuración de TCP/IP en su sistema

En esta sección intentaremos explicar cómo configurar una conexión TCP/IP con Ethernet. Nótese que este método tendría que funcionar en muchos sistemas, pero no en todos. Nuestra explicación debería ser suficiente para aclararle el camino en la configuración de los parámetros de red de su máquina, pero hay además otros trucos y detalles que no mencionaremos aquí. Le aconsejamos que consulte los documentos *Guía del Administrador de Redes GNU/Linux* y NET-3 HOWTO para más información.<sup>1</sup>

En primer lugar, vamos a asumir que su sistema GNU/Linux ha sido instalado con el software TCP/IP. Esto incluye clientes básicos como `telnet` y `ftp`, órdenes de administración del sistema como `ifconfig` y `route` (que suelen estar en `/etc`) y ficheros de configuración de red, como `/etc/hosts`. Los documentos adicionales que hemos mencionado anteriormente explican cómo instalar todo ese software si aún no lo ha hecho.

También vamos a suponer que el núcleo se ha configurado y compilado habilitando el soporte TCP/IP. Vea la sección 4.9 para informarse de cómo recompilar el núcleo. Para incluir el soporte de red, tendrá que contestar afirmativamente a la pregunta correspondiente que se le hará durante la instrucción `make config`, y a continuación recompilar el núcleo.

Una vez hecho esto, se deben modificar algunos ficheros de configuración que usa NET-3. Esta parte suele ser bastante simple. Lamentablemente hay bastante desacuerdo entre las distribuciones de GNU/Linux sobre dónde deben ir los distintos ficheros de configuración y programas de soporte de TCP/IP. Normalmente pueden encontrarse en `/etc`, pero en otros casos están en `/usr/etc` `/usr/etc/inet` o incluso en lugares más rebuscados. En el peor caso tendrá que usar la orden `find` para localizar los ficheros. Tenga en cuenta también que no todas las distribuciones mantienen los ficheros y software de NET-3 en el mismo sitio y pueden estar esparcidos en varios directorios.

Lo siguiente es fundamentalmente aplicable a conexiones Ethernet. Si lo que va a usar es SLIP o PPP, léase esta sección para ir entendiendo los conceptos y luego vea las instrucciones específicas en las secciones siguientes.

**La configuración de red.** Antes de configurar su sistema con TCP/IP necesita conocer cierta información sobre la red. En muchos casos, el administrador local se la proporcionará.

- Dirección IP. Es la dirección exclusiva de cada máquina, formada por números separados por puntos. Por ejemplo, 128.253.153.54. El administrador de red le dará este número.  
Si sólo está configurando el modo “bucle local” (o sea sin SLIP ni Ethernet, únicamente conexiones TCP/IP a su propia máquina) su dirección IP será 127.0.0.1.
- Máscara de red <sup>2</sup>. Es un número similar a la dirección IP, que determina qué parte de la dirección IP determina el número de sub-red, y qué parte especifica el *host* en la sub-red (si tiene dudas sobre estos conceptos de redes TCP/IP le recomendamos que lea alguna introducción a la administración de redes).

<sup>1</sup>Algunas de las cosas que aquí se exponen proceden del documento NET-3 HOWTO de Terry Dawson y Matt Welsh.

<sup>2</sup>N. del T.: netmask

La máscara de red es un patrón de bits, que al ser superpuesto a una dirección de la red, le dirá en qué sub-red se encuentra esa dirección. Esto es muy importante para el enrutado y, si usted nota que puede comunicar con gente de redes externas pero no con gente de su misma red, hay muchas probabilidades que tenga mal puesta la máscara.

Los administradores de la red habrán seleccionado las máscaras de red cuando se diseñó la red, y serán quienes deban darle la máscara correcta a utilizar. La mayoría de redes son subredes de clase C las cuales usan la máscara 255.255.255.0. Las redes de clase B usan 255.255.0.0. El código de NET-3 seleccionará automáticamente, si usted no especifica ninguna, una máscara que asume que no hay subred.

Todo esto debe aplicarse también al puerto del “bucle local”. Dado que la dirección del “bucle local” es siempre 127.0.0.1, la máscara siempre será 255.0.0.0. Puede especificarla de forma explícita o dejar que el sistema ponga la predeterminada.

- Dirección de red. Es el resultado de la operación lógica AND entre su dirección IP y la máscara. Por ejemplo, si su dirección IP es 128.253.154.32 y la máscara es 255.255.255.0, su dirección de red es 128.253.154.0. Con una máscara 255.255.0.0, la dirección sería 128.253.0.0.

Si utiliza sólo la configuración en “bucle local”, la dirección de red no existe.

- Dirección de “broadcast”. Se utiliza para emitir paquetes que deben recibir todas las máquinas de la subred. Así pues, si el número de *host* de la subred se obtiene mediante el último octeto de la dirección IP (o sea, la máscara es 255.255.255.0), su dirección de “broadcast” será su dirección de red operado un OR con 0.0.0.255.

Por ejemplo, si su número IP es 128.253.154.32, y la máscara es 255.255.255.0, la dirección de “broadcast” sería la 128.253.154.255.

Observe que por motivos *históricos*, algunas subredes están configuradas para usar la dirección de red como dirección de “broadcast”. Si tiene dudas, consulte con el administrador de la red. En muchos casos, bastará con copiar la configuración que tengan otras máquinas de la subred y cambiar únicamente el valor IP, por supuesto.

La dirección “broadcast” tampoco tiene utilidad en una configuración en “bucle local”.

- Dirección de pasarela. Se trata de la dirección de la máquina que va a ser su puerta al mundo exterior (el resto de máquinas que no están en su misma subred). Muchas veces es la misma dirección IP que la suya, sólo que terminada en “.1”. Por ejemplo, si su dirección IP es 128.253.154.32, la de la pasarela podría ser la 128.253.154.1. El administrador se la dirá en cualquier caso.

En realidad se puede tener varias pasarelas. Una pasarela o *gateway* es simplemente una máquina que se encuentra a la vez en dos subredes (tiene una dirección IP por cada una), y direcciona los paquetes entre ellas. En muchas subredes existe una sola pasarela para comunicarse con las redes externas, pero en otras hay varias, una para cada subred adyacente.

Si su red está aislada de otras, o su máquina se encuentra en configuración de “bucle local”, no necesitará dirección de pasarela.

- Dirección del servidor de nombres. Suele existir un servidor que traduce nombres de máquinas a direcciones IP. El administrador le facilitará la dirección del servidor de nombres. También puede ejecutar en su propia máquina un servidor de nombres con el programa *named*, en cuyo caso la dirección del servidor de nombres será la 127.0.0.1. A menos que realmente lo necesite, le recomendamos que procure siempre usar otra máquina distinta. La configuración de *named* es otro tema; y lo primordial aquí es que comunique con la red. Puede tratar estos asuntos más tarde.

En una configuración de “bucle local” no es necesario un servidor de nombres.

Nota para usuarios de SLIP/PPP: La información anterior puede necesitarla o no. Cuando use SLIP su dirección IP será determinada de dos formas: bien “estática”, lo que significa que será siempre la misma,

o bien “dinámica”, lo que indica que le será asignada una de las disponibles cada vez que conecte con el servidor SLIP. En la sección sobre SLIP ampliaremos el tema.

NET-3 implementa enrutado completo, múltiples rutas, subredes (actualmente sólo las limitadas por bytes) etc. Lo anterior describe las configuraciones de TCP/IP más básicas. Pero la suya puede ser diferente: cuando tenga alguna duda, consulte a los gurús de la red, y eche un vistazo a las páginas de manual para `route` e `ifconfig`. La configuración completa de redes TCP/IP supera ampliamente las intenciones de este libro, y con lo anterior sólo pretendemos posibilitar que todo el mundo pueda poner en marcha su sistema en una red ya configurada.

**Los ficheros `rc` para trabajo en redes** Los ficheros `rc` son scripts de configuración general del sistema. Son ejecutados por el proceso `init`, y ponen en marcha los *demonios* básicos (como `sendmail`, `cron` etc.) y además configuran parámetros de la red como la dirección IP y el nombre del *host*. Los ficheros `rc` suelen estar en el directorio `/etc/rc.d`, pero hay sistemas en que están en `/etc`. En general las distribuciones Slackware usan los ficheros `rc.inet1` etc. en `/etc/rc.d` mientras que las distribuciones RedHat usan un conjunto de subdirectorios.

Lo que vamos a hacer aquí es describir los ficheros `rc` que configuran TCP/IP. Son dos: `rc.inet1` y `rc.inet2`. El primero configura parámetros básicos de la red (como direcciones IP e información de enrutado). El segundo lanza los demonios TCP/IP (`telnetd` `ftpd` y demás).

En muchos sistemas se juntan los dos ficheros en uno, el `rc.inet` o `rc.net`. No tiene importancia el nombre concreto de los ficheros `rc`, siempre que realicen las funciones correctas y que sean ejecutados durante el arranque por `init`. Para conseguirlo, puede que tenga que editar `/etc/inittab` y quitar los comentarios de las líneas que ejecutan los ficheros `rc`. En el peor caso tendría usted que crear desde cero los ficheros `rc.inet1` y `rc.inet2` y añadir las entradas adecuadas en el fichero `inittab`.

Como hemos dicho, `rc.inet1` configura los parámetros básicos de red. Esto incluye el número IP y la dirección de red, y la tabla de rutado. Estas tablas se usan para rutar los datagramas entrantes y salientes de otras máquinas. En el caso más simple existen tres rutas: una para enviar paquetes a su propia máquina, otra para enviarlos a otras máquinas de la subred y una tercera para enviarlos a máquinas de otras subredes (a través de la pasarela). Para configurar esto se usan los programas `ifconfig` y `route`, programas que suelen estar en `/etc`.

`ifconfig` se utiliza para configurar la interfaz de dispositivo de red con los parámetros que necesita, como la dirección IP, la máscara, dirección de *broadcast* y otros. `route`, por su lado, se utiliza para crear o modificar entradas de la tabla de enrutado.

Para muchas configuraciones, el siguiente `rc.inet1` puede valer. Aunque, por supuesto, necesitará editarlo para adecuarlo a su sistema. *No* utilice las direcciones IP y de red del ejemplo para su propio sistema; estas corresponden a una máquina real de Internet.

```
#!/bin/sh
# Este fichero es /etc/rc.d/rc.inet1 -- Configuración de las interfaces TCP/IP

# Primero, configurar el dispositivo bucle local

HOSTNAME='nombre_de_host'

/etc/ifconfig lo 127.0.0.1      # utiliza la máscara de red por omisión 255.0.0.0
/etc/route add 127.0.0.1      # ruta que apunta al dispositivo bucle local

# Siguiente paso, configurar el dispositivo ethernet. Si usted sólo utiliza bucle local o
# SLIP, ponga comentarios al resto de estas líneas.

# Editar estos valores para su configuración.
IPADDR="128.253.154.32"        # SUSTITUYA con SU dirección IP.
NETMASK="255.255.255.0"        # SUSTITUYA con SU máscara de subred.
NETWORK="128.253.154.0"        # SUSTITUYA con SU dirección de red.
BROADCAST="128.253.154.255"    # SUSTITUYA con SU dirección de broadcast, si dispone.
```

```

# de una. Si no, dejar en blanco y editar la línea de aba
GATEWAY="128.253.154.1" # SUSTITUYA con SU dirección de pasarela.

/etc/ifconfig eth0 ${IPADDR} netmask ${NETMASK} broadcast ${BROADCAST}

# Si no tiene dirección de broadcast, cambie la línea anterior por:
# /etc/ifconfig eth0 ${IPADDR} netmask ${NETMASK}

/etc/route add ${NETWORK}

# La línea siguiente sólo es necesaria si dispone de una pasarela; o sea que su red está
# conectada al mundo exterior.
/etc/route add default gw ${GATEWAY} metric 1

# Fin de la configuración Ethernet

```

Quizás tenga que estudiarse un poco más el tema para su instalación particular, aunque en la mayor parte de los casos el fichero anterior será suficiente.

`rc.inet2` arranca servidores usados por TCP/IP. El más importante es `inetd`. `Inetd` queda en segundo plano y escucha por varios puertos de la red. Cuando una máquina intenta conectarse por uno de ellos (por ejemplo, por el de `telnet`), `inetd` arranca una copia del servidor correspondiente a ese puerto (para `telnet` arranca `in.telnetd`). Esto es mejor que mantener en ejecución todos los servidores de red necesarios (múltiples copias de `telnetd`, `ftpd` y demás). `inetd` arranca los demonios conforme se van necesitando.

`Syslogd` es el demonio de registro del sistema. Se ocupa de acumular los mensajes de registro generados por diversas aplicaciones almacenándolos en ficheros de registro según las instrucciones del fichero `/etc/syslogd.conf`. `routed` es un servidor que se ocupa de la información de enrutado dinámica. Cuando su sistema intenta enviar paquetes a otra red, puede requerir nuevas entradas en las tablas de enrutado. `routed` se encarga de manipular la tabla de enrutado sin necesidad de intervención del usuario.

El ejemplo de `rc.inet2` siguiente sólo arranca un número mínimo de servidores. Existen otros servidores que pueden interesarle, todos ellos relacionados con NFS. Cuando instale TCP/IP en su sistema, es mejor empezar con una configuración sencilla y luego ir añadiendo partes más complicadas (como NFS) a medida que funcionan las anteriores.

Observe que en el fichero siguiente se asume que los servidores de red se encuentran en `/etc`. Como es normal, tiene que editar este fichero para adecuarlo a su propia configuración.

```

#! /bin/sh
# Ejemplo de /etc/rc.d/rc.inet2

# Arrancar syslogd
if [ -f /etc/syslogd ]
then
    /etc/syslogd
fi

# Arrancar inetd
if [ -f /etc/inetd ]
then
    /etc/inetd
fi

# Arrancar routed
if [ -f /etc/routed ]
then
    /etc/routed -q
fi

```

```
# Hecho!
```

Otro servidor que puede interesarle arrancar desde `rc.inet2` es `named`. `named` es un servidor de nombres, que traducirá nombres (locales) a direcciones IP y viceversa. Si no hay servidor de nombres en su subred o quiere proporcionar nombres nuevos a la misma, necesitará arrancar `named` (sin embargo para la mayoría de configuraciones no es necesario). La configuración de `named` es un poco compleja y requiere cierto cuidado y planificación, por lo que le recomendamos consultar bibliografía específica.

**El fichero `/etc/hosts`** `/etc/hosts` contiene una lista de direcciones IP y nombres de máquinas que les corresponden. En general, `/etc/hosts` sólo contiene entradas para su máquina y quizás alguna otra “importante”, como servidores de nombres o pasarelas. El servidor de nombres local convierte automáticamente los nombres de otras máquinas a su dirección IP.

Por ejemplo, si su máquina es `loomer.vpizza.com` con la dirección IP `128.253.154.32`, su `/etc/hosts` sería como este:

```
127.0.0.1          localhost
128.253.154.32    loomer.vpizza.com loomer
```

Si solo usa el “bucle local”, la única línea necesaria en `/etc/hosts` es la que tiene el número `127.0.0.1`, añadiendo tras `localhost` el nombre de su máquina.

**El fichero `/etc/networks`** El fichero `/etc/networks` contiene los nombres y las direcciones de su red y otras. Es usado por la orden `route` y permite, si lo desea, referirse a las redes por nombre.

Cada subred para la que quiera añadir una ruta con el mandato `route` (generalmente llamado desde `rc.inet1` como se ha descrito antes) *debe aparecer* en el fichero `/etc/networks`.

Por ejemplo,

```
default          0.0.0.0          # enrutado por omisión - obligatorio
loopnet          127.0.0.0        # red de 'bucle local' - obligatorio
mynet            128.253.154.0    # Ponga aqui su direccion de red
```

**El fichero `/etc/host.conf`** Este fichero dice a su sistema cómo resolver los nombres de los `hosts`. Debe contener dos líneas:

```
order hosts,bind
multi on
```

Estas líneas indican a los mecanismos de resolución que empiecen buscando en el fichero `/etc/hosts` y luego pregunten al servidor de nombres, si existe. La entrada `multi` permite que para un nombre de máquina haya varias direcciones IP en `/etc/hosts`.

**El fichero `/etc/resolv.conf`** En este fichero se configura el mecanismo de resolución, especificando la dirección del servidor de nombres (si existe) y el nombre del dominio de su máquina. El nombre de dominio es el nombre de host completamente calificado (si su máquina tiene un nombre Internet registrado) pero cortando el nombre de host. O sea, si su máquina se llama `loomer.vpizza.com`, el dominio es simplemente `vpizza.com`.

Por ejemplo, si su máquina es `goober.norelco.com`, y dispone de un servidor de nombres en la dirección `128.253.154.5`, su `/etc/resolv.conf` tendría este aspecto:

```
domain          norelco.com
nameserver      127.253.154.5
```

Con líneas `nameserver` adicionales podrá especificar la existencia de varios servidores de nombres.



**Ajuste del nombre de su host** Para establecer el nombre de su *host* debería usar la orden `hostname`. Esto suele hacerse desde el fichero `/etc/rc` o `/etc/rc.local`. Busque en sus ficheros `rc` y localice desde dónde se llama. Por ejemplo, si su nombre de host completo es `loomer.vpizza.com`, edite el archivo `rc` correspondiente para que ejecute el mandato:

```
/bin/hostname loomer.vpizza.com
```

Tenga en cuenta que el ejecutable `hostname` puede no encontrarse en el directorio `bin` de su sistema.

**A ver si funciona.** Una vez que haya puesto a punto los ficheros anteriores, debería reiniciar GNU/Linux e intentar utilizar la red. Hay muchos sitios donde las cosas pueden fallar, por lo que es mejor probar partes independientes de la configuración de red (no es una buena idea probar la configuración de la red ejecutando Mosaic a través de una conexión de red X).

Con la orden `netstat` puede ver las tablas de encaminamiento. Ésta suele ser la principal fuente de problemas. En la página del manual para esta instrucción encontrará detallada la sintaxis adecuada. Para comprobar que funciona su conexión, le sugerimos probar un cliente como `telnet` para ver si puede conectarse a máquinas de su subred y de otras redes. Esto le ayudará a delimitar el origen del problema. Por ejemplo, si puede conectarse a máquinas de otras subredes pero no de la suya propia, es más que probable que se trate de un problema con la máscara de red o las tablas de encaminamiento. Ejecutando `route` como `root` podrá modificar directamente las entradas de la tabla.

También debería hacer pruebas de conectividad utilizando direcciones IP directamente en lugar de nombres. Así, si tiene problemas para ejecutar

```
$ telnet shoop.vpizza.com
```

la causa puede ser una configuración incorrecta del servidor de nombres. Si funciona usando la dirección IP, se puede casi asegurar que el resto de la configuración está bien hecha y que el problema se encuentra en la dirección del servidor de nombres.

La depuración de configuraciones de red puede ser tarea difícil, y no podemos tratarla aquí. Le sugerimos, si no consigue otra ayuda, que consulte el libro *Guía del Administrador de Redes Linux* de esta misma serie.

### 6.1.2. Configuración de SLIP

El protocolo SLIP (Serial Line Internet Protocol<sup>3</sup>) permite utilizar TCP/IP mediante una línea serie, como puede ser una línea telefónica con módem o cualquier tipo de línea dedicada asíncrona. Por supuesto, para usar SLIP tiene que tener acceso a un servidor SLIP. Muchas empresas y universidades proporcionan acceso SLIP por poco dinero.

Existen principalmente dos programas relacionados con SLIP: `dip` y `slattach`. Ambos se usan para iniciar una conexión SLIP sobre un dispositivo serie. Es *necesario* utilizar uno de estos dos programas para habilitar SLIP; no es suficiente con llamar al servidor SLIP con programas como `kermit` y después usar las instrucciones `ifconfig` y `route`. Esto se debe a que `dip` y `slattach` realizan una llamada del sistema `ioctl()` especial para hacerse con el control del dispositivo serie y ponerlo a disposición de la interfaz de SLIP.

Con `dip` puede llamarse a un servidor SLIP, hacer ciertas negociaciones de entrada con el mismo (intercambio de usuario y `password`, por ejemplo) y después iniciar la conexión SLIP. Por su lado, `slattach` se limita prácticamente a modificar la línea serie para que la utilice SLIP, por lo que está indicado para líneas dedicadas que no requieren interacción con el módem o ni ninguna negociación de protocolo. Casi todo el mundo, sin embargo, usa `dip`.

Con `dip` también puede configurar su sistema GNU/Linux como servidor SLIP, permitiendo a otras máquinas hacer una llamada telefónica y conectarse a la red a través de su módem y su conexión Ethernet. Vea la documentación y los manuales en línea de `dip` para más información.

A SLIP se le llama conexión “punto a punto” (point-to-point) pues a ambos lados de la línea existen sólo las dos máquinas involucradas (no como sucede en una ethernet). Esta idea se generaliza y mejora con el protocolo PPP (point-to-point protocol) que también se ha portado a GNU/Linux.

---

<sup>3</sup>N. del T.: Protocolo de línea serie

Cuando inicia una conexión al servidor SLIP, se le asignará una dirección IP, bien de forma “estática” (su dirección IP es siempre la misma) o “dinámica” (su dirección puede ser diferente de un día para otro). Por lo general, los valores de la dirección y pasarela asignados serán impresos por el servidor SLIP al conectarse. El programa `dip` es capaz de capturar esos valores y configurar su sistema para adaptarse a ellos.

Esencialmente, configurar una conexión SLIP es como configurar la conexión en “bucle local” o con Ethernet. En las siguientes líneas le mostramos las diferencias. Es importante que vea lo que hemos explicado antes sobre configuración en general de TCP/IP, y aplique ahora las modificaciones que le vamos a contar.

**Conexiones SLIP con asignación de IP estática usando `dip`** Si su servidor SLIP le permite tener la dirección IP estática, lo más adecuado es insertar la dirección y el nombre del *host* en el fichero `/etc/hosts`. Además, debería configurar los ficheros `rc.inet2`, `host.conf` y `resolv.conf` como se ha dicho antes.

Igualmente, configure el fichero `rc.inet1` como se ha descrito antes. Sin embargo, solo tiene que ejecutar `ifconfig` y `route` para el dispositivo “bucle local”, puesto que `dip` ya ejecutará las órdenes `ifconfig` y `route` adecuadas para el dispositivo SLIP. Pero si usa `slattach` *sí tendrá* que incluir órdenes `ifconfig/route` en `rc.inet1` para el dispositivo SLIP (en breve veremos cómo).

El programa `dip` *debería* configurar sus tablas de enrutado para la conexión SLIP. Sin embargo, puede no hacerlo bien, y tendrá que corregirlo ejecutando por su cuenta `ifconfig` o `route` cuando se haya conectado. Quizás le convenga entonces escribirse un shell script que lo haga automáticamente. En muchos casos, la pasarela es el propio servidor SLIP. Puede que conozca la dirección con antelación o que la imprima el servidor SLIP en el momento de la conexión. De todas formas, el script que utilice `dip` (que detallamos a continuación) puede deducirlo de la información que envía el servidor SLIP.

Puede que necesite el argumento `pointopoint` en `ifconfig` si ve que `dip` no configura bien la interfaz. Por ejemplo, si la dirección del servidor SLIP es 128.253.154.2 y la suya es 128.253.154.32, la orden a ejecutar (como `root`) podría ser:

```
ifconfig sl0 128.253.154.32 pointopoint 128.253.154.2
```

ejecutado como `root` y tras conectar con `dip`. La documentación en línea de esta orden le será útil.

Observe que los nombres de dispositivo SLIP que se usan en `ifconfig` y `route` son `sl0`, `sl1`, etc. (y no como en ethernet, que es `eth0`, `eth1`, etc.)

En la sección posterior 6.1.2 le explicaremos cómo configurar `dip` para conectarse a un servidor SLIP.

**Conexiones SLIP con asignación de IP estática usando `slattach`** Si tiene una línea dedicada o un cable conectado directamente al servidor SLIP, no es necesario usar `dip` para iniciar la conexión. En su lugar puede usar `slattach` para configurar el dispositivo SLIP.

En este caso, el fichero `/etc/rc.inet1` puede quedar como sigue:

```
#!/bin/sh
IPADDR="128.253.154.32"      # Ponga aqui su direccion IP
REMADDR="128.253.154.2"    # Ponga aqui la del servidor de SLIP

# Modifique lo siguiente para su dispositivo serie adecuado a la
# conexión SLIP:
slattach -p cslip -s 19200 /dev/ttyS0
/etc/ifconfig sl0 $IPADDR pointopoint $REMADDR up
/etc/route add default gw $REMADDR
```

`slattach` asigna el primer dispositivo SLIP disponible (`sl0`, `sl1`, etc.) a la línea serie especificada.

Observe que el primer parámetro de `slattach` es el protocolo SLIP a utilizar. Actualmente solo valen `slip` y `cslip`. `slip` es el SLIP normal, y `cslip` es un SLIP que incluye compresión de las cabeceras de los datagramas. Por ello su elección habitual será `cslip` a menos que tenga algún problema con esta conexión.

Si tiene más de una interfaz SLIP tendrá que tener en cuenta algunas cosas respecto al enrutado. Tiene que decidir qué rutas añadir, y esto debe hacerse en función de la configuración de la red a la que se conecte. Le serán de ayuda los libros sobre configuración de TCP/IP, la documentación en línea de la orden `route`, etc.

**Conexiones SLIP con asignación de IP dinámica usando dip.** Si el servidor SLIP le asigna dinámicamente las direcciones IP, no sabrá, evidentemente, su dirección IP antes de conectarse, con lo que no puede incluir esa información en `/etc/hosts` (aunque sí incluirá la información del “bucle local”, 127.0.0.1).

Muchos servidores SLIP envían al terminal la dirección IP y la del propio servidor. Por ejemplo, un servidor SLIP podría decirle esto al conectarse:

```
Your IP address is 128.253.154.44.
Server address is 128.253.154.2.
```

`dip` puede capturar estos números devueltos por el servidor y utilizarlos para configurar el dispositivo SLIP.

Vea la sección 186 para informarse sobre la configuración de los ficheros de TCP/IP para utilizar con SLIP. Ahora le indicaremos cómo se configura `dip` para conectarse al servidor SLIP.

## Utilización de dip

`dip` puede facilitar el proceso de conexión a un servidor SLIP, pues se ocupará de entrar en el sistema remoto y configurar el dispositivo SLIP. Este programa es el más indicado a menos que su línea sea dedicada.

Para utilizar `dip` tendrá que escribir un “script” que contendrá órdenes para comunicar con el servidor SLIP durante la entrada en el sistema remoto. Por ejemplo, incluirá envío automático de usuario y contraseña al servidor así como lo necesario para obtener su la dirección IP desde el servidor.

Lo que sigue es un ejemplo de script `dip` para asignación dinámica de dirección IP. Para asignación estática tendrá que poner al principio del script los valores fijos de las direcciones IP en las variables `$local` y `$remote`. Vea la página de manual de `dip` para más información.

```
main:
# MTU es 'Maximum Transfer Unit' o tamaño máximo de los paquetes
# transmitidos por el dispositivo SLIP. En muchos servidores este
# valor debe ser 1500 o 1506. Hable con el administrador de la red
# si no está seguro.
get $mtu 1500

# Hacer que el enrutado de SLIP sea el de su sistema por omisión.
default

# Elegir puerto serie y velocidad.
port cua03
speed 38400

# Reiniciar el modem y la linea del terminal. Si le da problemas,
# comente la linea.
reset

# Preparar para hacer la llamada. Sustituya la línea siguiente
# con la cadena de inicialización del módem.
send ATT&C1&D2\\N3&Q5%M3%C1N1W1L1S48=7\r
wait OK 2
if $errlvl != 0 goto error
# Llamada al servidor SLIP. Ponga aquí el número de teléfono
dial 2546000
if $errlvl != 0 goto error
wait CONNECT 60
if $errlvl != 0 goto error

# Ahora estamos conectados. Hay que entrar en el sistema.
login:
sleep 3
send \r\n\r\n
```

```

# Esperar la solicitud de entrada (login:)
wait login: 10
if $errlvl != 0 goto error

# Enviar el nombre de usuario
send USERNAME\n

# Esperar la solicitud de contraseña (password)
wait ord: 5
if $errlvl != 0 goto error

# Enviar la contraseña
send PASSWORD\n

# Esperar la confirmación del servidor SLIP de que está preparado
wait annex: 30
if $errlvl != 0 goto error

# Enviar instrucciones al servidor para iniciar la conexión SLIP
send slip\n
wait Annex 30

# Obtener la dirección IP desde el servidor. La orden 'get...remote'
# lee un texto de la forma xxx.xxx.xxx.xxx y lo asigna a la variable
# dada como segundo argumento (aquí es $remote).
get $remote remote
if $errlvl != 0 goto error
wait Your 30

# Obtener la dirección local IP desde el servidor y asignarla a $local.
get $local remote
if $errlvl != 0 goto error

# Lanzar la conexión SLIP
done:
print CONECTADO a $remote en $rmtip
print La dirección de PASARELA es $rmtip
print La dirección LOCAL es $local
mode SLIP
goto exit
error:
print Conexión SLIP a $remote ha fallado.

exit:

```

dip ejecuta automáticamente las órdenes `ifconfig` y `route` según los valores asignados a las variables `$local` y `$remote`. Aquí, estas variables son asignadas con la orden `get...remote`, que obtiene el texto del servidor SLIP y lo asigna a la variable.

Si las órdenes `ifconfig` y `route` que `dip` ejecuta no funcionan, siempre puede llamarlas por su cuenta desde un guión de shell tras ejecutar `dip` o modificar las fuentes del propio `dip`. Con la opción `-v` `dip` dará información de depuración generada durante la conexión y le ayudará a averiguar las causas del problemas.

Ahora, para ejecutar `dip` y abrir la conexión SLIP, escriba una orden como:

```
/etc/dip/dip -v /etc/dip/mychat 2>&1
```

Estando los ficheros de `dip`, incluyendo `script` y `mychat.dip` en `/etc/dip`.

Las explicaciones de esta sección le deberían haber permitido conectarse a la red, bien sea por Ethernet o por SLIP. De nuevo le volvemos a recomendar que consulte un libro sobre configuración de redes TCP/IP, en especial si en la red hay configuraciones especiales de enrutado o similar.

## 6.2. Redes de Conexión Telefónicas y PPP

GNU/Linux posee una implementación completa de los protocolos de red PPP (punto a punto). PPP es un mecanismo para crear y ejecutar IP (el protocolo de Internet) y otros protocolos de red sobre una conexión serie (usando un cable-módem), sobre un enlace establecido con telnet o un enlace hecho usando módems y líneas telefónicas (y por supuesto utilizando líneas digitales como RDSI). Esta sección cubrirá sólo la configuración de PPP como cliente, conectando el equipo a través de un módem analógico a una máquina remota que proporciona el servicio de conexión PPP.

Para una información completa sobre la puesta a punto de PPP bajo GNU/Linux, recomendamos leer el Linux PPP HOWTO<sup>4</sup>, disponible vía ftp anónimo en [sunsite.unc.edu](ftp://sunsite.unc.edu). El PPP HOWTO es una guía completa para la configuración de PPP, incluyendo módem, RDSI y cable-módem bajo GNU/Linux. Mucha de la información de esta sección se obtuvo de dicho documento. La *Guía del Administrador de Red Linux*, de *tldp-es*, está también disponible. Véase apéndice A para mayor información sobre estos documentos.

### 6.2.1. Qué se necesita para empezar

Asumiremos que su núcleo ha sido configurado y compilado para soportar TCP/IP. Véase la Sección 4.9 para información acerca de la compilación del núcleo. Para habilitar la red, se debe contestar “sí(yes)” a las preguntas adecuadas durante el `make config`. Asumiremos también que PPP está compilado e instalado en el sistema. En cuanto a la versión del núcleo, asumiremos que se está utilizando GNU/Linux 1.2.x con la versión 2.1.2 del software PPP o GNU/Linux 1.3.x/2.0.x y PPP 2.2.0. Cuando se escribió este libro la última versión estable de PPP disponible para GNU/Linux era la PPP-2.2f. Por favor, vea el `kernel mini-HOWTO` si planea usar módulos para cargar PPP en el núcleo. *Es muy recomendable usar versiones del núcleo y PPP que se sepa que son estables conjuntamente.*

Debe leerse también:

- la documentación que viene con el paquete PPP;
- las páginas del manual de `pppd` y `chat`; (usar `man chat` y `man pppd` para verlas)
- La GNU/Linux Network Administration Guide (NAG);
- El Net-2/3 HOWTO;
- Documentación del núcleo de GNU/Linux instalado en `/usr/src/linux/Documentation` cuando se instala el código fuente de GNU/Linux;
- La página de información de configuración del módem, véase Modem Setup Information (<http://www.in.net/info/modems/index.html>)
- Los libros excelentes de GNU/Linux/Unix publicados por O'Reilly y Asociados. Véase (O'Reilly and Associates On-Line catalog (<http://www.ora.com/>)). Si es nuevo en Unix/Linux, ¡corra (no ande) a su tienda de libros de informática más cercana e invierta en alguno de ellos inmediatamente!
- La PPP-FAQ mantenida por Al Longyear, disponible en (<ftp://sunsite.unc.edu/pub/linux/docs/faqs>; ver Apéndice C).

Contiene una gran cantidad de información útil en formato pregunta/respuesta que es muy útil cuando no funciona adecuadamente PPP.

<sup>4</sup>N. del T.: y el COMO correspondiente disponible en <http://www.insflug.org/>

### 6.2.2. Una visión de los pasos involucrados

Hay que dar varios pasos para poner a punto el sistema para usar PPP. Se recomienda leer atentamente los siguientes pasos antes de intentar establecer una conexión PPP. Cada uno de estos pasos se discutirá en detalle posteriormente.

1. Asegurarse de que el soporte para TCP/IP esté compilado en el núcleo.
2. Asegurarse de que el soporte PPP esté compilado en el núcleo de forma estática o como un módulo cargable.
3. Asegurarse de que el software PPP está compilado e instalado en el sistema.
4. Asegurarse de que existe un módem configurado e instalado en la computadora y que se conoce el puerto serie asignado al módem.
5. Asegurarse que se posee la siguiente información del proveedor de servicio de conexión PPP (normalmente un Proveedor de Servicios de Internet o ISP):
  - El número de teléfono que se debe marcar para conectarse al proveedor de servicio de conexión PPP.
  - Si se está recibiendo una asignación de IP dinámica o estática. En este último caso, se debe conocer el número IP estático.
  - La dirección IP del servidor de nombres, DNS en sus siglas inglesas; servidor que se utiliza para identificar las direcciones IP de las máquinas cuando se está conectado.

**Asegurarse que el núcleo tiene soporte para TCP/IP.** Las operaciones de GNU/Linux PPP se dividen en dos: 1) El demonio PPP y el soporte del núcleo para PPP. Muchas distribuciones proporcionan soporte para PPP en sus núcleos de instalación predeterminados, pero otras no. Hay que asegurarse que TCP/IP está compilado en el núcleo. Esto puede hacerse con la instrucción:

```
grep -i ``TCP/IP`` /var/adm/messages
```

Si se obtiene una línea similar a

```
Jun  8 09:52:08 gemini kernel: Swansea University Computer Society TCP/IP for NET3.019
```

entonces se tiene soporte TCP/IP compilado. Además se debe buscar la información anterior durante el proceso de arranque de GNU/Linux. En máquinas muy rápidas, estos mensajes se desplazan a mucha velocidad. Se puede utilizar `May` `RePág` para desplazar los mensajes de pantalla hacia arriba y leerlos.

**Asegurarse que el núcleo tiene soporte para PPP.** Si en el arranque el núcleo proporciona mensajes como

```
PPP Dynamic channel allocation code copyright 1995 Caldera, Inc.
PPP line discipline registered.
```

entonces es que tiene soporte PPP. También se puede utilizar la orden

```
# grep -i ``PPP`` /var/adm/messages
```

Si se obtiene una línea similar a

```
Jun  8 09:52:08 gemini kernel: PPP: version 0.2.7 (4 channels) NEW_TTY_DRIVERS OPTIMIZE_FLAGS
```

significa que el soporte para PPP está presente.

**Asegurarse que el módem está configurado.** Hay que estar seguro que el módem está puesto a punto de forma correcta y que se conoce el puerto serie al que está conectado.

- DOS com1: = GNU/Linux /dev/ttyS0 (/dev/cua0)
- DOS com2: = GNU/Linux /dev/ttyS1 (/dev/cua1)
- etcétera

Históricamente GNU/Linux usaba los dispositivos cuax para enviar y los dispositivos ttySx para recibir. Con la versión del núcleo 2.0.x, esto cambió y pasaron a utilizarse sólo los ttySx tanto para enviar como para recibir. Los dispositivos cuax desaparecerán en posteriores versiones del núcleo.

Si se está utilizando un módem (externo) de alta velocidad (14.400 baudios o más), el puerto serie debe ser capaz de manejar y enviar todo lo que el módem sea capaz de producir, particularmente cuando el módem comprime los datos.

Esto requiere utilizar un puerto serie con un UART moderno (Universal Asynchronous Receiver Transmitter) por ejemplo, un 16550A. Si se está utilizando una máquina antigua (o un puerto serie antiguo), es posible que el puerto serie tenga sólo un UART 8250, que producirá problemas importantes al usarse con módems rápidos.

Se puede usar la instrucción

```
# setserial -a /dev/ttySx
```

para que GNU/Linux informe sobre el tipo de UART que se posee. Si no se tiene un UART tipo 16550A, invierta en una nueva tarjeta serie.

Es necesario configurar el módem correctamente para PPP, para hacer esto ¡LEA EL MANUAL DEL MÓDEM!. Muchos módems vienen con la configuración de fábrica que selecciona las opciones necesarias para utilizar PPP. La configuración específica recomendada (en órdenes estándar de Hayes) es:

- Control de flujo por hardware (RTS/CTS) (&K3 en muchos módems)
- E1 Eco ON (ver /usr/src/linux/include/linux/serial.h) (requerido para que chat funcione)
- Q0 Informar del resultado de operaciones (requisito para que funcione chat)
- S0=0 Auto Responder en OFF (a no ser que se desee que el módem responda el teléfono)
- &C1 Detección de portadora en ON sólo después de conectar.
- &S0 Data Set Ready (DSR) siempre ON (
- (depende) Terminal de datos preparado (Data Terminal Ready)

Existe una página que ofrece configuraciones ejemplo para una variedad creciente de módems en “Modem setup information” (<http://www.in.net/info/modems/index.html>) que puede ayudarle en esto.

Use software de comunicaciones, como minicom o seyon, para obtener información sobre la configuración del módem y poner los valores requeridos por PPP. Muchos módems dan su configuración actual en respuesta a AT&V, pero debería consultar el manual del módem.

Si se desajusta completamente la configuración, puede obtenerse de nuevo la configuración de fábrica, utilizando la, normalmente saludable, opción AT&F. (En muchos módems he encontrado que la configuración de fábrica incluye todo lo necesario para PPP, pero debe comprobarse).

Una vez que se ha conseguido la configuración requerida del módem, conviene guardarla. Ahora hay que tomar una decisión: guardar estas características en la memoria no volátil del módem, para que puedan ser llamadas por la orden AT apropiada; o bien enviar al módem la configuración correcta durante el proceso de marcado del PPP.

Si sólo va a utilizarse el módem desde GNU/Linux para llamar al ISP o servidor corporativo, lo más sencillo es guardar la configuración en la RAM no volátil.

Por otra parte, si el módem va a usarse desde otras aplicaciones o sistemas operativos, es conveniente pasar la información al módem en cada llamada. (Además tiene la ventaja que no puede perderse la información en caso que se borre la memoria del módem).

**Información del ISP.** Antes de poder establecer una conexión PPP con un servidor remoto, es necesario obtener información del administrador de sistema o del servicio de atención al cliente del ISP.

- El número(s) de teléfono a marcar para el servicio. Si está detrás de una centralita o similares, el número que da tono para una llamada externa, este es normalmente el cero (0).
- ¿Proporciona el servidor direcciones IP DINÁMICAS o ESTÁTICAS? Si el servidor utiliza direcciones IP ESTÁTICAS, entonces es necesario conocer la dirección asignada. Si el ISP proporciona una conexión a una subred de direcciones IP válidas, se necesitará saber las direcciones IP que vayan a utilizarse y la máscara de red (netmask).

Muchos ISPs utilizan direcciones IP DINÁMICAS, Como se mencionó anteriormente, esto tiene ciertas implicaciones en los servicios que pueden utilizarse.

Sin embargo, incluso si se utiliza una dirección IP ESTÁTICA, muchos servidores PPP, no permitirán nunca (por razones de seguridad) al cliente especificar un número IP, por el riesgo de seguridad. ¡Necesita pues esta información!

- ¿Qué son los números IP del Servidor de Nombres del ISP?

Debe haber al menos dos, aunque sólo uno es necesario.

Puede haber un problema aquí. La configuración del PPP de MS Windows 95, permite que las direcciones DNS pasen al cliente dentro del proceso de la conexión, por lo que su ISP puede comentarle que no necesita la dirección IP de los servidores DNS.

Para GNU/Linux, se necesitan las direcciones de al menos un DNS. La implementación de GNU/Linux de PPP, no permite la configuración de la dirección IP del DNS dinámicamente en tiempo de conexión y posiblemente nunca lo haga.

- ¿Requiere el servidor el uso de PAP/CHAP?

Si este es el caso, se necesita conocer el “id” y “secret” para usar en la conexión. (Probablemente el nombre de usuario y la contraseña proporcionados por el ISP).

- ¿Lanza automáticamente PPP el servidor o hay que proporcionarle alguna instrucción para que se lance PPP una vez que hemos conectado? En ese caso, ¿cual es la instrucción?
- ¿Es el servidor un sistema Microsoft Windows NT?, y si es así, ¿está utilizando el sistema PAP/CHAP de MS?. Muchas redes locales utilizan MS Windows NT.

Cada dispositivo conectado a Internet debe tener su propio y único número IP. Estos se asignan de forma centralizada por una autoridad designada en cada país. Entonces, para utilizar una conexión PPP, se debe tener un número IP asignado. Debido al número creciente de máquinas en Internet (en parte debido al gran número de usuarios PPP), se ha desarrollado un esquema dinámico para PPP que proporciona un IP al instante cuando se establece la conexión PPP. Esto quiere decir que se tendrán diferentes direcciones IP cada vez que se establezca una conexión PPP con el servidor. Este es el método más habitual de muchos ISP. El otro método es utilizar una IP estática. Usted no puede elegir su propia IP, ésta debe ser asignada por un organismo estatal encargado de la asignación de direcciones IP. Esto previene que dos computadores tengan la misma dirección IP, lo que provocaría problemas en Internet. El proveedor de servicio PPP remoto, debe decirle si se está utilizando IP estática o dinámica y proporcionarle su dirección IP en caso de que se utilice el método estático.

Es importante notar que si se utiliza asignación dinámica de IP, es muy muy difícil proporcionar algún servicio de Internet permanente como servidores WWW, servicios de gopher o servidores Chat. Sí se podrán utilizar estos servicios que estén en otras máquinas, pero no ofrecer dichos servicios en su máquina sin un gran esfuerzo. Esto queda fuera del alcance de este documento.

PAP y CHAP son los dos métodos habituales de autenticación. GNU/Linux soporta ambos.



**Probando el módem y el servicio remoto.** Ahora que se tienen solucionadas la configuración del puerto serie y del módem, es una buena idea estar seguro de si son las indicadas para conectar con el ISP y comprobar si se puede realizar la conexión.

Usando un paquete de comunicaciones, como minicom o seyon, ponga a punto la inicialización del módem requerida por PPP marcando el número del servidor PPP al que se quiere conectar con una sesión PPP.

(Nota: en este punto NO estamos intentando establecer una conexión PPP, sólo comprobar si tenemos el número de teléfono correcto y averiguando exactamente lo que el servidor nos solicita para establecer la conexión y lanzar PPP).

Durante este proceso, o bien se captura (registrándolo en un fichero) el proceso de ingreso completo, o se escribe exactamente con cuidado (mucho cuidado) todo lo que el servidor solicite. Es hora de dar el nombre de usuario y la contraseña (y cualquier otra instrucción que se necesite para establecer la conexión PPP).

Si el servidor usa PAP, no se verá un indicador de órdenes de ingreso, pero puede aparecer en su lugar la representación en texto del protocolo de control de enlace, como una cadena de caracteres extraños en la pantalla.

Algunas advertencias:

- Algunos servidores son muy inteligentes: se puede ingresar usando nombre/contraseña mediante texto o usando PAP. Por tanto, si el servidor ISP usa PAP, pero no se ven los caracteres extraños inmediatamente, no quiere decir que se esté haciendo algo mal.
- Algunos servidores solicitan inicialmente poner algún texto y entonces comienzan la secuencia PAP.
- Algunos servidores PPP son pasivos, es decir simplemente esperan sin responder hasta que el cliente envía un paquete lcp válido. Si el servidor PPP al que se va a conectar opera en modo pasivo, ¡nunca verá los caracteres extraños!
- Algunos servidores no lanzan PPP hasta que se presiona ENTER, así que es útil hacerlo si se ha accedido correctamente y no se ven los mensajes extraños.

Es útil repetir esta operación al menos dos veces, puesto que algunos servidores cambian sus indicador de órdenes cada vez que se ingresa. Los dos indicadores de órdenes fundamentales que la configuración debe ser capaz de indentificar cada vez que se realice la conexión con:

- El indicador de órdenes que solicita el nombre de usuario.
- El indicador de órdenes que solicita la contraseña.

Si es necesario dar alguna instrucción para lanzar el PPP en el servidor, hay que saber cuando el servidor lo solicita.

Si el servidor lanza automáticamente PPP, una vez que se ingresa, aparecerá en pantalla una cadena de caracteres extraños, esto se debe a que el servidor envía información a la máquina sobre cómo configurar e iniciar la conexión PPP.

Puede ser algo como:

```
Y}#. !}!}!} }8}!}U}" \&} } } } } \& . . . } ' } " ( } " } . ~ ~ Y }
```

En muchos sistemas PPP debe ser explícitamente lanzado en el servidor. Esto es bastante normal, porque el servidor ha sido configurado para permitir ingresos PPP y de shell usando la misma pareja nombre/contraseña. Si este es el caso, hay que dar la instrucción una vez que se ha ingresado. De nuevo aparecerán los caracteres extraños en pantalla.

Si no se observan inmediatamente, presione Enter para verlos y lanzar PPP en el servidor.

En este momento, puede colgarse el módem (normalmente tecleando +++ rápidamente y entonces introduciendo la instrucción ATH0 una vez que el módem responda con OK).

Si no puede hacerse funcionar el módem, es conveniente leer el manual del módem, las páginas del manual del software de comunicaciones y el Serial HOWTO. Una vez arreglado, comenzar de nuevo.

**Utilizando servidores de Internet con direcciones IP dinámicas.** Si se utilizan direcciones IP dinámicas (y muchos proveedores de servicios lo harán a menos que pague más por su conexión), se deben conocer las limitaciones impuestas.

Lo primero, los servicios de salida funcionarán correctamente. Esto es, se puede enviar correo electrónico usando sendmail (configurándolo correctamente claro), obtener ficheros de servidores ftp remotos, hacer finger a usuarios en otras máquinas, navegar por la web, etc.

En particular, se puede responder correo electrónico que se haya bajado a la máquina mientras se está desconectado. El mensaje permanecerá en la cola de correo hasta que se establezca de nuevo conexión con el ISP.

Sin embargo, su máquina no está conectada a Internet 24 horas al día, ni tiene el mismo número IP cada vez que se conecta, por lo que es imposible recibir directamente correo en dicha máquina y es muy difícil poner a punto un servidor web o ftp al que sus amigos puedan acceder. En lo que concierne a Internet, su máquina no existe como una única, permanentemente conectada máquina, puesto que no posee una dirección IP única.

Si se levanta un WWW (u otro servidor), éste es totalmente desconocido para cualquier usuario en Internet, salvo que sepan que su máquina está actualmente conectada y cual es su número IP. Hay varias formas de obtener esta información, desde llamarlos, enviarles un mensaje de correo o usar el fichero “.plan” en una cuenta shell en su proveedor de servicios (suponiendo que el proveedor permita acceso mediante shell y finger).

Para muchos usuarios, esto no es un problema, mucha gente lo que quiere es enviar y recibir correo electrónico (usando su cuenta en el proveedor de servicios) y conectarse a servidores WWW, ftp y otros. Si necesita conexiones a servidores propios en su máquina, necesitará un número IP estático.

**Ficheros de configuración de la conexión PPP.** Ahora es necesario entrar como root para crear los directorios y editar los ficheros necesarios para poner a punto PPP. PPP usa una serie de ficheros para realizar y configurar una conexión PPP. Difieren en el nombre y la ubicación entre PPP 2.1.2 y 2.2.

Para PPP 2.1.2 los ficheros son:

```
/usr/sbin/pppd          # el binario PPP
/usr/sbin/ppp-on        # el guión de marcado/conexión
/usr/sbin/ppp-off       # el guión de desconexión
/etc/ppp/options        # las opciones que pppd usa para todas las conexiones
/etc/ppp/options.ttyXX  # las opciones específicas para una conexión en este puerto
```

Para PPP 2.2 los ficheros son:

```
/usr/sbin/pppd          # el binario PPP
/etc/ppp/scripts/ppp-on # el guión de marcado/conexión
/etc/ppp/scripts/ppp-on-dialer # parte 1 del guión de marcado
/etc/ppp/scripts/ppp-off # el guión de chat
/etc/ppp/options        # las opciones que pppd usa para todas las conexiones
/etc/ppp/options.ttyXX  # las opciones específicas para una conexión en este puerto
```

Los usuarios de Red Hat GNU/Linux deben notar que la instalación estándar de Red Hat 4.X pone estos guiones en /usr/doc/PPP-2.2.0f-2/scripts.

En el directorio /etc debe haber un directorio ppp:

```
drwxrwxr-x  2 root    root          1024 Oct  9 11:01 ppp
```

Si no existiese, debe crearse con estos propietarios y permisos.

Si el directorio existiese ya, debe contener un fichero patrón de opciones llamado options.tpl. Este fichero se incluye más abajo en caso de que fuese necesario.

Imprímalo ya que contiene explicaciones de casi todas las opciones de PPP (es útil leerlo a la vez que la página del manual de pppd). Mientras puede utilizarse este fichero como base para el fichero /etc/ppp/options, es posiblemente mejor crear su propio fichero, que no incluya todos los comentarios del fichero patrón, éste será más corto y fácil de leer y mantener.

Algunas distribuciones de PPP no incluyen el fichero options.tpl. Debe examinarse el documento PPP-HOWTO de la versión completa.

**¿Qué opciones debo usar?** Bueno, como en todo eso depende. Las opciones especificadas aquí deben funcionar en muchos servidores.

Sin embargo, si no funcionase, LEA EL FICHERO PATRÓN (/etc/ppp/options.tpl) y las páginas del manual de pppd y pregunte a los administradores/usuarios que manejan el servidor al cual quiere conectarse.

Hay que fijarse que los guiones de conexión presentados aquí utilizan algunas opciones de la línea de instrucciones para hacer las cosas un poco más fáciles de cambiar.

```
# /etc/ppp/options (sin soporte PAP/CHAP)
#
# Evitar que pppd se bifurque al segundo plano
# -detach
#
# utilizar las líneas de control del módem
modem
# usar bloqueos uupc para asegurarse del acceso exclusivo al dispositivo
# serie
lock
# usar control de flujo por hardware
crtstcts
# crear una ruta predeterminada para esta conexión en la tabla de
# enrutamiento
defaulttroute
# No seleccionar ninguna secuencia de control ''escapada''
asynmap 0
# utilizar un paquete de tamaño máximo de transmisión de 552 bytes
mtu 552
# utilizar un paquete de tamaño máximo de recepción de 552 bytes
mru 552
#
#-----Fin del ejemplo /etc/ppp/options (sin soporte PAP/CHAP)-----
```

**Configurando la conexión PPP manualmente.** Una vez que se han creado los ficheros /etc/ppp/options y /etc/resolv.conf (y, si es necesario, el fichero /etc/ppp/pap—chap-secrets), se pueden probar las opciones estableciendo manualmente una conexión PPP. Una vez que funcione la conexión manual, se automatizará el proceso.

Para hacer esto, el software de comunicaciones debe ser capaz de apagar SIN reiniciar el módem. Minicom puede hacerlo con la sentencia `Control-A Q`

- Estar seguro de entrar como root.
- Lanzar el software de comunicaciones (como minicom), marcar el número del servidor y entrar. Si necesita escribir una orden para lanzar el PPP en el servidor, hágalo. Ahora verá los caracteres extraños que vimos antes.
- Si se utiliza PAP o CHAP, entonces la simple conexión con el sistema remoto debe lanzar PPP en el servidor remoto y se observarán los caracteres extraños en pantalla sin ingresar (esto puede no funcionar en todos los servidores, puede funcionar si se presiona Enter).
- Ahora quite el software de comunicaciones sin apagar el módem y teclee como root:

```
# pppd -d /dev/ttyS0 38400 &
```

Poniendo, por supuesto, el nombre del dispositivo al que esté conectado el módem.

La opción -d permite la depuración, la conversación de comienzo de la conexión PPP será registrada en los ficheros de registro de su sistema, lo cual es muy útil para rastrear problemas más tarde.

- Las luces del módem deben parpadear si la conexión PPP se establece. Para que se establezca la conexión son necesarios unos instantes.

En este momento se puede mirar la interfaz PPP, con la instrucción:

```
# ifconfig
```

Además de algún dispositivo Ethernet y loop back de los que se disponga, debe aparecer algo como:

```
PPP0      Link encap:Point-Point Protocol
          inet addr:10.144.153.104  P-t-P:10.144.153.51  Mask:255.255.255.0
          UP POINTOPOINT RUNNING MTU:552  Metric:1
          RX packets:0 errors:0 dropped:0 overruns:0
          TX packets:0 errors:0 dropped:0 overruns:0
```

Donde

- inet addr:10.144.153.10 es el número IP del final del enlace.
- P-t-P:10.144.153.5 es el número IP del SERVIDOR.

(Ifconfig no dará estas direcciones IP, sino las usados por su servidor PPP). Nota: ifconfig también dice que la conexión está hecha y funcionando.

Ahora debe ser posible ver una ruta con el servidor (y más allá). Para hacer esto se utiliza la instrucción:

```
# route -n
```

Debe obtenerse algo como:

```
Kernel routing table
Destination      Gateway          Genmask          Flags MSS      Window Use Iface
10.144.153.3     *                255.255.255.255 UH    1500      0        1 ppp0
127.0.0.0        *                255.0.0.0       U     3584      0        11 lo
10.0.0.0         *                255.0.0.0       U     1500      0        35 eth0
default          10.144.153.3    *                UG    1500      0        5 ppp0
```

Hay que notar que existen DOS entradas apuntando a la interfaz PPP.

La primera es una ruta al HOST (indicada por la etiqueta H) y permite ver el host al que se conecta la máquina, pero no más.

La segunda es la ruta predeterminada (establecida con la opción defaultroute dada a pppd). Esta es la ruta que le dice a la máquina donde mandar los paquetes NO destinados a el/los ethernet(s) local/es, para los que tenemos rutas de red específicas. El servidor PPP es pues el responsable de encaminar nuestros paquetes en Internet y captar los paquetes de vuelta y hacerlos llegar a nuestra máquina.

Si no existe una tabla de rutas con dos entradas, algo está mal. En particular si el syslog muestra un mensaje diciendo que pppd no está reemplazando una ruta existente por omisión, entonces existe una ruta predeterminada apuntando al interfaz Ethernet, que debe ser reemplazada por una ruta de red específica: ¡SÓLO SE PUEDE TENER UNA RUTA PREDETERMINADA!

Debe explorarse el sistema de ficheros de inicialización para encontrar dónde se está añadiendo esta ruta predeterminada debe contener una instrucción con route add default ...). Hay que cambiar esto por algo como route add net ...

Ahora se puede probar la conexión haciendo 'ping' al número del servidor que se obtuvo con ifconfig, por ejemplo:

```
# ping 10.144.153.51
```

Debe recibirse una respuesta como:

```
PING 10.144.153.51 (10.144.153.51): 56 data bytes
64 bytes from 10.144.153.51: icmp_seq=0 ttl=255 time=328.3 ms
64 bytes from 10.144.153.51: icmp_seq=1 ttl=255 time=190.5 ms
64 bytes from 10.144.153.51: icmp_seq=2 ttl=255 time=187.5 ms
64 bytes from 10.144.153.51: icmp_seq=3 ttl=255 time=170.7 ms
```

Esta lista seguirá generándose sin límite, para pararla presionar `Control-C`, al punto que se obtendrá la información:

```
--- 10.144.153.51 ping statistics ---
4 packets transmitted, 4 packets received, 0% packet loss
round-trip min/avg/max = 170.7/219.2/328.3 ms
```

Ahora se puede intentar hacer ping a un host por su nombre (no al servidor de PPP) sino a otro que se conozca el nombre y se piense que debe estar funcionando. Por ejemplo:

```
# ping sunsite.unc.edu
```

En este momento debe haber una pequeña pausa, puesto que GNU/Linux está obteniendo el número IP del servidor DNS especificado en `/etc/resolv.conf`, así que no hay que preocuparse (aunque las luces del módem deben parpadear). En breves instantes debe recibirse una respuesta como:

```
PING sunsite.unc.edu (152.2.254.81): 56 data bytes
64 bytes from 152.2.254.81: icmp_seq=0 ttl=254 time=190.1 ms
64 bytes from 152.2.254.81: icmp_seq=1 ttl=254 time=180.6 ms
64 bytes from 152.2.254.81: icmp_seq=2 ttl=254 time=169.8 ms
64 bytes from 152.2.254.81: icmp_seq=3 ttl=254 time=170.6 ms
64 bytes from 152.2.254.81: icmp_seq=4 ttl=254 time=170.6 ms
```

Una vez más, se para la salida tecleando `Control-C` y se obtienen las estadísticas...

```
--- sunsite.unc.edu ping statistics ---
5 packets transmitted, 5 packets received, 0% packet loss
round-trip min/avg/max = 169.8/176.3/190.1 ms
```

Si no se obtiene respuesta, debe hacerse ping a la dirección IP del servidor DNS del ISP. Si dicho servidor responde al ping, entonces debe existir un problema en `/etc/resolv.conf`.

Si no funciona, existe un problema con la ruta o el ISP tiene problemas al devolver los paquetes. Debe comprobarse la tabla de rutas como se enseñó anteriormente y si todo está correcto debe contactarse con el ISP. Una buena comprobación del ISP es usar otro sistema operativo para conectarse. Si se puede ir más allá del ISP, el problema está aquí.

Si todo funciona, cerrar la conexión tecleando:

```
# ppp-off
```

Tras una breve pausa, el módem debe colgar.

Si esto no funciona, puede o apagar el módem o lanzar el software de comunicaciones e interrumpir el módem con `+++` y entonces colgar con `ATH0` cuando reciba el OK del módem.

Debe además limpiar el fichero de bloqueo creado por `pppd`, escribiendo:

```
# rm -f /var/lock/LCK..ttySx
```

### 6.2.3. Creando los guiones de conexión

Se puede seguir realizando la conexión manualmente como hemos visto hasta ahora, pero es mucho más elegante hacer algunos guiones que lo hagan automáticamente.

Un conjunto de guiones automatiza la conexión y lanza PPP, así que todo lo que debe hacerse (como root o miembro del grupo PPP) es escribir una instrucción para establecer la conexión.

Si el ISP no exige usar PAP/CHAP, éstos son los guiones:

Si el paquete PPP está instalado correctamente, existen dos ficheros ejemplo. Para PPP 2.1.2 están en `/usr/sbin` y para PPP 2.2 en `/etc/ppp/scripts`. Se llaman:

para PPP-2.1.2

```
ppp-on
ppp-off
```

y para PPP-2.2

```
ppp-off
ppp-on
ppp-on-dialer
```

Ahora bien, si se está utilizando PPP 2.1.2, es realmente urgente borrar los ficheros ejemplo. Hay problemas potenciales con ellos, y no diga que funcionan bien, yo los he usado durante mucho tiempo también (¡y los recomendé en la primera versión de este HOWTO!).

Para el beneficio de los usuarios de PPP 2.1.2, existen mejores versiones patrón, tomadas de la distribución PPP 2.2. Yo sugiero copiar y utilizar estos guiones en vez de los antiguos de PPP-2.1.2.

El guión ppp-on:

Este es el primero del PAR de guiones que realmente realizan la conexión.

```
#!/bin/sh
#
# Guión para iniciar una conexión PPP. Esta es la primera parte del
# par de guiones. Este no es un par seguro de guiones porque los códigos
# son visibles con la orden 'ps'. Sin embargo es simple.
#
# Éstos son los parámetros. Cámbielos como los necesite.
TELEPHONE=555-1212      # El número de telefono de la conexión.
ACCOUNT=george         # El número de cuenta para entrar(en 'George Burns')
PASSWORD=gracie       # La contraseña para esta cuenta(y 'Gracie Allen')
LOCAL_IP=0.0.0.0      # La dirección local si se sabe. Dinámica = 0.0.0.0
REMOTE_IP=0.0.0.0    # La dirección remota si se desea. Normalmente 0.0.0.0
NETMASK=255.255.255.0 # La máscara de red apropiada.
#
# Se exportan para hacerlos disponibles a 'ppp-on-dialer'
export TELEPHONE ACCOUNT PASSWORD
#
# Éste es el lugar donde se encuentra el guión que marca el teléfono.
# Por favor, use el nombre absoluto porque la variable $PATH no se usa
# en la opción de conexión. (Hacer esto en una cuenta de 'root' sería
# un agujero de seguridad, así que no pregunte.)
#
DIALER_SCRIPT=/etc/ppp/ppp-on-dialer
#
# Iniciar la conexión
#
#
exec /usr/sbin/pppd debug /dev/ttySx 38400 \
    \${LOCAL_IP}:\${REMOTE_IP} \
    connect \${DIALER_SCRIPT}
```

El guión ppp-on-dialer:

```
#!/bin/sh
#
# Esta es la parte 2 del guión ppp-on. Realizará el protocolo de conexión
# para la conexión deseada.
#
/usr/sbin/chat -v \
    TIMEOUT          3 \
    ABORT             '\nBUSY\r' \
    ABORT             '\nNO ANSWER\r'
```

```

ABORT          '\nRINGING\r\n\r\nRINGING\r'  \
''            \rAT                             \
'OK-+++\c-OK' ATH0                            \
TIMEOUT        30                             \
OK             ATDT\$TELEPHONE                 \
CONNECT        ''                             \
ogin:--ogin:   \$ACCOUNT                       \
assword:       \$PASSWORD

```

Para ppp-2.2, el guión ppp-off es como:

```

#!/bin/sh
#####
#
# Determina el dispositivo a ser eliminado.
#
if [ "\$1" = "" ]; then
    DEVICE=ppp0
else
    DEVICE=\$1
fi

#####
#
# Si el fichero pid de ppp0 está presente, entonces el programa está ejecutándose. Para
if [ -r /var/run/\$DEVICE.pid ]; then
    kill -INT `cat /var/run/\$DEVICE.pid`
#
# Si kill no funcionó entonces no hay ningún proceso ejecutándose para ése
# pid. Puede significar también que un fichero cerrojo se ha dejado suelto. Quizá desee
# el fichero cerrojo al mismo tiempo.
    if [ ! "\$?" = "0" ]; then
        rm -f /var/run/\$DEVICE.pid
        echo "ERROR: fichero de bloqueo ya quitado"
        exit 1
    fi
#
# Éxito. Dejar que pppd limpie su propia porquería.
    echo "Enlace PPP a \$DEVICE finalizado."
    exit 0
fi
#
# El proceso PPP no está corriendo para ppp0
echo "ERROR: El enlace PPP no está activo en \$DEVICE"
exit 1

```

#### 6.2.4. Editando los guiones de inicio de PPP suministrados

Como los guiones nuevos vienen separados en dos, los editaremos por turnos.

**El guión ppp-on.** Debe editarse el guión ppp-on para poner SU nombre de usuario en su ISP, SU contraseña (password) en su ISP y el número de teléfono del ISP.

Cada una de las líneas como TELEPHONE= realmente actualizan variables del entorno que contienen la información situada a la derecha del '=' (sin contar los comentarios por supuesto). Por tanto hay que editar cada una de estas líneas y comprobar si es correcta para su ISP y conexión.

También, como se está configurando el número IP (si es necesario) en el fichero /etc/ppp/options, BÓRRESE la línea que incluye:

```
\$LOCAL_IP:\$REMOTE_IP \
```

Además, hay que asegurarse que la variable de entorno DIALER.SCRIPT apunta al path completo y nombre del guión de marcado que realmente se va a usar. Por tanto si se ha movido o renombrado el guión, hay que asegurarse de corregir la línea correspondiente del guión ppp-on.

**El guión ppp-on-dialer.** Este es el segundo guión y es el que realmente establece la conexión PPP.

Nota: un guión chat está escrito normalmente en una sola línea, los separadores `{ }` se utilizan para permitir la continuación de la línea en varias líneas distintas y ser más legibles por las personas, pero no forman parte del guión.

Sin embargo, es muy útil verlo en detalle, para entender qué es lo que realmente (supuestamente) está pasando.

Un guión chat es una secuencia de parejas de “cadenas de espera” y “cadenas de envío”. En particular, nótese que SIEMPRE se espera alguna respuesta después de enviar algo.

Si tenemos que enviar algo SIN recibir nada antes, debemos utilizar una cadena de espera vacía (indicada por `""`) y de forma similar para cuando esperamos recibir algo sin mandar nada. También, si una cadena contiene varias palabras, (por ejemplo NO CARRIER), se debe entrecomillar, para que chat lo entienda como una sola entidad.

La línea chat en nuestro ejemplo es:

```
exec /usr/sbin/chat -v
```

Invoca a chat, la opción `-v` le dice a chat que copie TODAS sus E/S en los registros del sistema (normalmente `/var/log/messages`). Una vez que esté satisfecho del funcionamiento del guión de chat, se puede editar esta línea y quitar el `-v` para evitar registros innecesarios en el syslog.

```
TIMEOUT          3
```

Establece el tiempo máximo de respuesta del módem en 3 segundos. Debe aumentarse a 5 ó 10 segundos si se utiliza un módem realmente lento.

```
ABORT            '\nBUSY\r'
```

Si la cadena BUSY (ocupado) es recibida, se aborta la operación.

```
ABORT            '\nNO ANSWER\r'
```

Si la cadena NO ANSWER (sin respuesta) es recibida, se aborta la operación.

```
ABORT            '\nRINGING\r\n\r\nRINGING\r'
```

Si la cadena (repetida) RINGING (llamando) es recibida, se aborta la operación. ¡Esto es porque alguien está llamando por teléfono!

```
"                \rAT
```

No se espera respuesta del módem y se envía la cadena AT

```
OK-+++ \c-OK     ATH0
```

Esta es un poco más complicada y usa algunas de las capacidades de chat para recuperar errores.

Lo que dice es: Espera OK, si NO es recibido (porque el módem no está en modo de recibir órdenes), manda +++ (la cadena estándar para un módem compatible Hayes que pone el módem en modo de recibir órdenes) y espera recibir OK. Entonces se envía ATH0 (la cadena para colgar el módem). Esto permite al guión protegerse de la situación en la que el módem está encendido pero no da respuesta.

```
TIMEOUT          30
```



Establece 30 segundos como el tiempo necesario para volver a lanzar el guión. Si tiene problemas porque se aborta el guión de chat por el este tiempo muerto, auméntelo a 45 segundos o más.

```
OK                ATDT\$TELEPHONE
```

Espera el OK ( la respuesta del módem a la orden ATH0) y marca el número de teléfono al que queremos llamar.

```
CONNECT          ''
```

Espera CONNECT (que nuestro módem envía cuando el módem remoto contesta) y no envía nada.

```
ogin:--ogin:     \$ACCOUNT
```

De nuevo, tenemos un problema. Esperamos el indicador de órdenes de registro (...ogin:) pero no hemos recibido nada por el tiempo muerto, entonces enviamos de nuevo respuesta y esperamos el indicador de órdenes de registro. Cuando se recibe el indicador de órdenes, enviamos el nombre de usuario (almacenado en la variable de entorno \$ACCOUNT).<sup>5</sup>

```
assword:         \$PASSWORD
```

Esperamos que se solicite la contraseña y se la enviamos (de nuevo almacenada en una variable de entorno).

Este guión de chat tiene una capacidad razonable de recuperarse de errores. Chat tiene muchas más características que las mostardas aquí. Para más información consulte la página del manual de chat (man 8 chat)<sup>6</sup>.

### 6.2.5. Iniciando PPP en el servidor

Mientras que el guión `ppp-on-dialer` es bueno para servidores que lanzan el `pppd` del servidor cuando se ingresa, algunos servidores requieren que se lance explícitamente.

Si es necesario incluir una instrucción para lanzar PPP en el servidor, hay que editar el guión `ppp-on-dialer`.

Al final del guión (tras la línea con la contraseña) hay que añadir una pareja adicional de “cadenas de espera y envío”, que tienen un significado especial en el shell Bourne como:

```
\$[]
```

Una vez que chat encuentra el indicador de órdenes de shell, escribe la instrucción necesaria para lanzar PPP en el servidor PPP del ISP.

En un caso particular, el servidor utiliza el indicador estándar del intérprete de órdenes Bash de GNU/Linux:

```
[hartr@kepler hartr]$
```

que necesita la respuesta

```
# PPP
```

para lanzar PPP en el servidor.

Es una buena idea permitir un margen de error aquí, para lo cual utilizar

```
hartr--hartr ppp
```

<sup>5</sup>N. del T.: En la mayoría de los ISP's de España, esto no es necesario y debe comentarse, debido a que se usa autenticación PAP. Ver sección PAP.

<sup>6</sup>N. del T.: En la mayoría de los ISP de España, esto no es necesario y debe comentarse. Ver sección PAP más adelante.

Que dice, si no recibimos el indicador de órdenes en el tiempo muerto, enviar un retorno de carro y esperar el indicador de órdenes de nuevo.

Una vez que se recibe el indicador de órdenes, se envía la cadena PPP.

◊ Nota: No olvidar poner un \ al final de la línea previa, para que chat piense que el guión es una sola línea.

Lamentablemente, algunos servidores producen un conjunto de indicador de órdenes muy diferentes. Es necesario conectarse varias veces usando minicom para entender que es lo que hace nuestro servidor y construir las cadenas de espera necesarias.

### 6.2.6. Si el servidor usa PAP

Si el servidor al que se quiere conectar utiliza autenticación PAP o CHAP, será necesario trabajar un poco más <sup>7</sup>.

Al fichero de opciones anterior, hay que añadir las líneas:

```
#
# fuerza pppd a usar el nombre de usuario de tu ISP como nombre de host
# durante el proceso de autenticación
#
name <nombre de usuario>          # se tiene que editar esta línea.
#
#
# En <nombre de usuario>, hay que poner el nombre con el que te identificas al
# servidor, es decir, en mi caso reemplazo <nombre de usuario> por
# anonimo@servidor
#
# Si se está ejecutando un *servidor* PPP y se necesita forzar PAP o CHAP
# descomentar la línea apropiada de las siguientes. NO USE ESTO si es un cliente
# conectándose a un servidor PPP (incluso si usa PAP o CHAP) por que esto haría
# que el SERVIDOR se autentique a sí mismo a tu máquina (lo que ciertamente
# no puede hacerse----y el enlace fallará).
#+chap
#+pap
#
# Si usa secretos ENCRIPTADOS en el fichero /etc/PPP/pap-secrets
# entonces descomente la siguiente línea.
# Nota: esto NO es lo mismo que usar contraseñas encriptadas como en MS, ya que
# existe una opción llamada así en el acceso telefónico de MS (RAS) en Windows NT.
#+papcrypt
```

### Uso de MSCHAP

Microsoft Windows NT RAS puede configurarse para utilizar una variante de CHAP (Challenge/Handshake Authentication Protocol). En las fuentes de PPP, puede encontrarse un fichero llamado README.MSCHAP80, que informa sobre esto. Puede averiguarse si el servidor solicita autenticación mediante este protocolo, habilitando la depuración en pppd. Si el servidor está utilizando autenticación MS CHAP, aparecerán líneas como:

```
rcvd [LCP ConfReq id=0x2 <asynctest 0x0> <auth chap 80> <magic 0x46a3>]
```

Donde la clave está en auth chap 80.

Para utilizar MS CHAP, hay que recompilar pppd con soporte para ello. Vea las instrucciones de README.MSCHAP80 en las fuentes de PPP con las instrucciones de compilación con esta variante.

<sup>7</sup>N. del T.: Si su servidor usa PAP, y los intentos de conexión fallan mire si en el guión de chat no ha comentado las líneas correspondientes al login y password. Si no lo están, coméntelas anteponiendo un # delante de las dos líneas. La autenticación PAP requiere que no se usen esas líneas ya que la autenticación se hace mediante las opciones name nombre@servidor (en pppd) y el fichero pap-secrets. Vea *Un guión para conexiones autenticadas PAP/CHAP* para ver el aspecto del guión de conexión de chat más adelante en este mismo texto.

Si está usando autenticación pap o chap, debe crearse el fichero “secrets”. Estos son 1) /etc/ppp/pap-secrets y 2) /etc/ppp/chap-secrets.<sup>8</sup> Deben pertenecer al usuario root, grupo root y tener permisos 740 por seguridad.

El primer punto que hay que decir acerca de PAP y CHAP es que están diseñados para autenticar máquinas y no usuarios. En otras palabras, una vez que la máquina ha realizado su conexión PPP al servidor, CUALQUIER usuario en el sistema puede usar esa conexión—no sólo usted.

PAP puede (y para CHAP LO HACE) requerir autenticación bidireccional—ésto es un nombre y contraseña válidos se requieren en cada computadora para la correspondiente computadora involucrada. Sin embargo, ésta no es la manera en la que la mayoría de los servidores PPP que ofrecen conexiones telefónicas PPP mediante autenticación PAP operan.

O lo que es lo mismo, su ISP probablemente le habrá dado un nombre de usuario y contraseña para permitirle conectar a sus sistemas y de allí a Internet. Su ISP no está interesado para nada en el nombre de su computadora. Esto se consigue utilizando el nombre de usuario que se pone en la opción name que se le pasa a pppd. Así que si se quiere usar el nombre de usuario que le ha dado el ISP, añada la línea

```
name nombre nombre_usuario_en_el_ISP
```

al fichero /etc/ppp/options.

Técnicamente, se debería usar `user usuario_local nombre_en_el_ISP` para PAP, pero pppd es suficientemente inteligente para interpretar el nombre como usuario si se requiere para usar PAP. La ventaja de usar la opción “name” es que también es válida para CHAP.

Como PAP es para autenticar computadoras, técnicamente se necesita especificar también un nombre en la computadora remota. Sin embargo, como mucha gente sólo tiene un único ISP, se puede usar un comodín (\*) para el host remoto en el fichero “secrets”.

El fichero /etc/ppp/pap-secrets se asemeja a

```
# Contraseñas para autenticación usando PAP
# cliente      servidor      secreto      direcciones IP locales aceptables
```

Los cuatro campos se delimitan por espacios en blanco, y el último puede estar vacío. (que es lo que se quiere para una adjudicación dinámica o probablemente estática de su dirección IP por su ISP).

Supuesto que su ISP le da el nombre de usuario “pedro” y la contraseña “picapiedra” se debería poner “*name pedro*” en el fichero /etc/ppp/options y poner el fichero /etc/ppp/pap-secrets como sigue:

```
# Contraseñas para autenticación PAP
# cliente      servidor      secreto      direcciones IP locales aceptables
  pedro          *              picapiedra
```

Esto dice para el nombre local de máquina pedro (al que le hemos dicho a pppd que use incluso si no es nuestro nombre local) y por CUALQUIER servidor, que use la contraseña picapiedra.

Dése cuenta de que no se necesita especificar una dirección IP local a no ser que queramos FORZAR una dirección IP local particular estática. Incluso si se intenta esto, es posible que no funcione en la mayoría de servidores PPP (por razones de seguridad) puesto que no permiten que los sistemas remotos pongan la dirección IP que ellos deseen que se les dé.

Esto requiere que se tengan métodos de autenticación mutua—esto es se debe permitir a la máquina local identificar al servidor remoto y al servidor remoto identificar la máquina local.

Así que si su máquina es pedro y la remota es pablo, su máquina debería poner “*name pedro remotename pablo*” y la máquina remota debería poner “*name pablo remotename pedro*” en sus respectivos ficheros /etc/ppp/options.ttySx

Los ficheros /etc/ppp/chap-secrets para “pedro” deberían parecerse a

```
# Secretos para autenticarse mediante CHAP
```

<sup>8</sup>N. del T.: Sólo es necesario uno de ellos dependiendo de si la autenticación es chap o pap.

```
# cliente      servidor  secreto      direcciones IP locales aceptables
pedro          pablo     picapiedra
pablo          pedro     wilma
```

y para pablo

```
# Secretos para autenticarse mediante CHAP
# cliente      servidor  secreto      direcciones IP locales aceptables
pablo          pedro     picapiedra
pedro          pablo     wilma
```

Fíjese en particular que ambas máquinas deben tener entradas para autenticación bidireccional. Esto permite a la máquina local autenticarse ella misma a la remota Y a la máquina remota autenticarse ella misma a la máquina local.

**Un guión para conexiones autenticadas mediante PAP/CHAP** Si su ISP usa PAP/CHAP, entonces el guión de chat es más simple. Todo lo que necesita hacer el guión es llamar al teléfono, esperar una conexión y dejar que pppd entre.

```
#!/bin/sh
#
# Esta es la segunda parte del guión ppp-on. Realizará el protocolo de conexión
# para el enlace
#
exec /usr/sbin/chat -v \
    TIMEOUT      3 \
    ABORT         '\nBUSY\r' \
    ABORT         '\nNO ANSWER\r' \
    ABORT         '\nRINGING\r\n\r\nRINGING\r' \
    ''           \rAT \
    'OK-+++\c-OK' ATH0 \
    TIMEOUT      30 \
    OK            ATDT\$TELEPHONE \
    CONNECT      '' \
```

Como ya hemos visto, se puede activar la información de debug en el log del sistema con la opción -d a pppd. La opción “debug” es equivalente a ésta.

A medida que establecemos una conexión nueva con un guión nuevo, deje la opción debug activada por ahora. (Cuidadín: si el espacio de disco escasea, registrar los intercambios pppd puede hacer que el syslog crezca en demasía y acabar con todo el espacio—pero para hacer esto debe fallar la conexión y mantenerse intentándolo por unos minutos).

Una vez que se está satisfecho y todo esté funcionando como es debido, entonces se puede quitar esta opción.

```
exec /usr/sbin/pppd debug file options.myserver /dev/ttyS0 38400 \
```

**Probando el guión de conexión** Abra un Xterm como root (si se está en X) o una consola virtual y entre como root.

En esta sesión nueva, ejecute la siguiente orden:

```
# tail -f /var/log/messages
```

Muchos sistemas registran la salida al fichero /var/log/messages. Si tiene un nombre diferente en el sistema, sustituya el nombre de fichero de registros del sistema en la orden de arriba.

En la primera ventana (o consola virtual) ejecute la orden

```
# ppp-on &
```

(o como quiera que haya nombrado su versión editada de /usr/sbin/ppp-on). Si no puso el guión en segundo plano especificando la opción & al final de la orden, no se le devolverá al indicador del sistema hasta que PPP termine (cuando el enlace finalice).

Ahora cambie la ventana donde se está mostrando el registro del sistema.

Se verá entonces algo como lo siguiente (supongo que mantiene todavía las opciones -v en chat y -d en pppd)...esto es el guión de chat que es registrado con sus respuestas en el sistema por las opciones de inicio de pppd:

```
Oct 21 16:09:58 hwin chat[19868]: abort on (NO CARRIER)
Oct 21 16:09:59 hwin chat[19868]: abort on (BUSY)
Oct 21 16:09:59 hwin chat[19868]: send (ATZ^M)
Oct 21 16:09:59 hwin chat[19868]: expect (OK)
Oct 21 16:10:00 hwin chat[19868]: ATZ^M^M
Oct 21 16:10:00 hwin chat[19868]: OK -- got it
Oct 21 16:10:00 hwin chat[19868]: send (ATDT722298^M)
Oct 21 16:10:00 hwin chat[19868]: expect (CONNECT)
Oct 21 16:10:00 hwin chat[19868]: ^M
Oct 21 16:10:22 hwin chat[19868]: ATDT722298^M^M
Oct 21 16:10:22 hwin chat[19868]: CONNECT -- got it
Oct 21 16:10:22 hwin chat[19868]: send (^M)
Oct 21 16:10:22 hwin chat[19868]: expect (ogin:)
Oct 21 16:10:23 hwin chat[19868]: kepler login: -- got it
Oct 21 16:10:23 hwin chat[19868]: send (hartr^M)
Oct 21 16:10:23 hwin chat[19868]: expect (ssword:)
Oct 21 16:10:23 hwin chat[19868]: hartr^M
Oct 21 16:10:23 hwin chat[19868]: Password: -- got it
Oct 21 16:10:23 hwin chat[19868]: send (??????^M)
Oct 21 16:10:23 hwin chat[19868]: expect (hartr)
Oct 21 16:10:24 hwin chat[19868]: [hartr -- got it
Oct 21 16:10:24 hwin chat[19868]: send (PPP^M)
Oct 21 16:10:27 hwin pppd[19872]: pppd 2.1.2 started by root, uid 0
Oct 21 16:10:27 hwin pppd[19873]: Using interface PPP0
Oct 21 16:10:27 hwin pppd[19873]: Connect: PPP0 <--> /dev/cua1
Oct 21 16:10:27 hwin pppd[19873]: fsm_sdata(LCP): Sent code 1, id 1.
Oct 21 16:10:27 hwin pppd[19873]: LCP: sending Configure-Request, id 1
Oct 21 16:10:27 hwin pppd[19873]: fsm_rconfreq(LCP): Rcvd id 1.
Oct 21 16:10:27 hwin pppd[19873]: lcp_reqci: rcvd MRU
Oct 21 16:10:27 hwin pppd[19873]: (1500)
Oct 21 16:10:27 hwin pppd[19873]: (ACK)
Oct 21 16:10:27 hwin pppd[19873]: lcp_reqci: rcvd ASYNCMAP
Oct 21 16:10:27 hwin pppd[19873]: (0)
Oct 21 16:10:27 hwin pppd[19873]: (ACK)
Oct 21 16:10:27 hwin pppd[19873]: lcp_reqci: rcvd MAGICNUMBER
Oct 21 16:10:27 hwin pppd[19873]: (a098b898)
Oct 21 16:10:27 hwin pppd[19873]: (ACK)
Oct 21 16:10:27 hwin pppd[19873]: lcp_reqci: rcvd PCOMPRESSION
Oct 21 16:10:27 hwin pppd[19873]: (ACK)
Oct 21 16:10:27 hwin pppd[19873]: lcp_reqci: rcvd ACCOMPRESSION
Oct 21 16:10:27 hwin pppd[19873]: (ACK)
Oct 21 16:10:27 hwin pppd[19873]: lcp_reqci: returning CONFACK.
Oct 21 16:10:27 hwin pppd[19873]: fsm_sdata(LCP): Sent code 2, id 1.
Oct 21 16:10:27 hwin pppd[19873]: fsm_rconfack(LCP): Rcvd id 1.
Oct 21 16:10:27 hwin pppd[19873]: fsm_sdata(IPCP): Sent code 1, id 1.
Oct 21 16:10:27 hwin pppd[19873]: IPCP: sending Configure-Request, id 1
Oct 21 16:10:27 hwin pppd[19873]: fsm_rconfreq(IPCP): Rcvd id 1.
Oct 21 16:10:27 hwin pppd[19873]: ipcp: received ADDR
Oct 21 16:10:27 hwin pppd[19873]: (10.144.153.51)
```

```

Oct 21 16:10:27 hwin pppd[19873]: (ACK)
Oct 21 16:10:27 hwin pppd[19873]: ipcp: received COMPRESSTYPE
Oct 21 16:10:27 hwin pppd[19873]: (45)
Oct 21 16:10:27 hwin pppd[19873]: (ACK)
Oct 21 16:10:27 hwin pppd[19873]: ipcp: returning Configure-ACK
Oct 21 16:10:28 hwin pppd[19873]: fsm_sdata(IPCP): Sent code 2, id 1.
Oct 21 16:10:30 hwin pppd[19873]: fsm_sdata(IPCP): Sent code 1, id 1.
Oct 21 16:10:30 hwin pppd[19873]: IPCP: sending Configure-Request, id 1
Oct 21 16:10:30 hwin pppd[19873]: fsm_rconfreq(IPCP): Rcvd id 255.
Oct 21 16:10:31 hwin pppd[19873]: ipcp: received ADDR
Oct 21 16:10:31 hwin pppd[19873]: (10.144.153.51)
Oct 21 16:10:31 hwin pppd[19873]: (ACK)
Oct 21 16:10:31 hwin pppd[19873]: ipcp: received COMPRESSTYPE
Oct 21 16:10:31 hwin pppd[19873]: (45)
Oct 21 16:10:31 hwin pppd[19873]: (ACK)
Oct 21 16:10:31 hwin pppd[19873]: ipcp: returning Configure-ACK
Oct 21 16:10:31 hwin pppd[19873]: fsm_sdata(IPCP): Sent code 2, id 255.
Oct 21 16:10:31 hwin pppd[19873]: fsm_rconfack(IPCP): Rcvd id 1.
Oct 21 16:10:31 hwin pppd[19873]: ipcp: up
Oct 21 16:10:31 hwin pppd[19873]: local IP address 10.144.153.104
Oct 21 16:10:31 hwin pppd[19873]: remote IP address 10.144.153.51

```

(Nota— Se está usando DIRECCION IP ESTÁTICA— aquí mi máquina envía la dirección al servidor PPP— no verá esto si usa DIRECCION IP DINÁMICA.) Además este servidor requiere una orden específica para comenzar PPP por su parte.

Parece una buena idea revisar como antes con pings a direcciones IP y nombres de host.

Inicie el navegador web o lo que sea y a surfear—¡está conectado!

### 6.2.7. Desconexión del enlace PPP

Cuando se haya finalizado la conexión PPP, debe utilizarse la orden estándar `ppp-off` para cerrarla (hay que recordar que para hacer esto hay que ser root o miembro del grupo `pppusers`).

En el registro del sistema se verá algo como:

```

Oct 21 16:10:45 hwin pppd[19873]: Interrupt received: terminating link
Oct 21 16:10:45 hwin pppd[19873]: ipcp: down
Oct 21 16:10:45 hwin pppd[19873]: default route ioctl(SIOCDELRT): Bad address
Oct 21 16:10:45 hwin pppd[19873]: fsm_sdata(LCP): Sent code 5, id 2.
Oct 21 16:10:46 hwin pppd[19873]: fsm_rtermack(LCP).
Oct 21 16:10:46 hwin pppd[19873]: Connection terminated.
Oct 21 16:10:46 hwin pppd[19873]: Exit.

```

No se preocupe acerca de `SIOCDELRT`—tan sólo es `pppd` dándose cuenta de que está finalizando y no es nada de lo que deba preocuparse.

### 6.2.8. Resolviendo problemas comunes una vez que la conexión funciona

Un problema que se encontrará es que muchos proveedores de servicios, darán soporte sólo al paquete de software que ellos mismos distribuyen. Éste es típicamente para Microsoft Windows y muchos proveedores de servicios parece que no conocen nada de Unix o GNU/Linux. Por tanto, hay que estar preparados para obtener asistencia muy limitada de ellos.

**Resolución de problemas de direccionamiento** De acuerdo, la conexión PPP está establecida y funciona correctamente y se puede hacer ping al servidor PPP mediante la dirección IP (el segundo o número IP “remoto” que aparece con `ifconfig ppp0`), pero no se puede ir más allá.

Antes que nada, hay que tratar de hacer ping a las direcciones IP especificadas en `/etc/resolv.conf` como servidores de nombres. Si esto funciona se puede ir más allá del servidor PPP (a menos que éste tenga el mismo número IP que el IP “remoto” de la conexión). Por tanto hay que tratar de hacer ping al nombre completo de Internet de su proveedor de servicios:

```
ping mi.isp.net
```

Poniendo, por supuesto, el nombre de su ISP real. Si esto no funciona, usted tiene un problema con la resolución de nombres. Esto es probablemente por una errata en el fichero `/etc/resolv.conf`. Compruebe este fichero cuidadosamente, comparándolo con la información del fichero ejemplo `/etc/resolv.conf` de la Sección 6.1.1.

Si esto no funciona (y el proveedor confirma que sus servidores de nombres están funcionando), existe un problema en algún sitio, por lo que hay que comprobar cuidadosamente la instalación de GNU/Linux (comprobando expresamente los permisos de los ficheros).

¡Una posibilidad es que el servidor remoto sea un servidor GNU/Linux donde la opción de reenvío IP (“IP forwarding”) no haya sido especificada en el núcleo!

**Inspeccionando un intento fallido (Debugging).** Hay un buen número de razones por las que la conexión puede no funcionar— que chat no haya finalizado correctamente, que se tenga una línea con ruido, etc. Así que revise los registros del sistema para más indicaciones.

Un problema muy común es que la gente compile el soporte PPP en el núcleo y cuando intentan ejecutar `pppd`, ¡el núcleo dice que no soporta PPP! Hay una serie de razones por las que esto puede ocurrir.

- No se inició el núcleo nuevo que se compiló con soporte PPP.
- Se produjo un error al instalar el módulo PPP que se compiló.
- Se esperaba que los módulos fuesen cargados automáticamente y no lo son.
- Se está usando una versión incorrecta de PPP para el núcleo.
- No se ejecuta `pppd` como root.
- Se cometió una equivocación al escribir algún guión de inicio.
- No se inicia sesión correctamente en el servidor.
- No se inicia PPP en el servidor.
- EL proceso remoto de PPP es lento al empezar.
- La ruta por omisión no está puesta.

¡Y un montón de otros! Eche un vistazo al PPP FAQ (el cuál es realmente una serie de preguntas y respuestas). ¡Este es un documento fácil de entender, y las respuestas están allí! Si las respuestas a sus preguntas no se encuentran allí, el problema no es un fallo de PPP.

**Obteniendo ayuda cuando se está totalmente atascado.** Si no se es capaz de hacer funcionar el enlace PPP, vuelva a través de este documento y revíselo todo—junto con la salida creada por “`chat -v`” y “`pppd -d`” el el registro del sistema.

También consulte la documentación de PPP y el FAQ además de otros documentos mencionados aquí.

Si todavía está atascado, intente con los grupos de noticias `comp.os.linux.misc` y `comp.os.linux.networking` que son regularmente visitados por gente que puede ayudarle, así como `comp.protocols.ppp`

Si elige buscar en los grupos USENET, por favor no publique un mensaje muy largo consistiendo en la salida de debuging. Esto malgasta grandes cantidades de ancho de banda. Es mucho mejor describir el problema y quizá incluir unas pocas líneas de la salida de debugeo (definitivamente no más de una pantalla).

### 6.3. Red con UUCP

UUCP (UNIX-to-UNIX Copy) es un viejo mecanismo usado para transferir información entre sistemas Unix. Mediante UUCP, los sistemas Unix se comunican con otros (vía módem), transfiriendo mensajes de correo, artículos de *noticias*, ficheros y demás. Si no tiene acceso TCP/IP o SLIP, puede usar UUCP para comunicarse con el mundo. Casi todo el software de correo y *noticias* (ver Secciones 6.5 y 6.6) se puede configurar para usar transferencias UUCP. De hecho, si tiene algún servidor Internet cercano, puede recibir correo en su sistema de esa red mediante UUCP.

El libro *Linux Network Administrator's Guide* contiene información completa para configurar y utilizar UUCP en GNU/Linux. También encontrará información en el documento *UUCP-HOWTO*, que puede obtener por FTP anónimo de `sunsite.unc.edu`. Otra fuente de información sobre UUCP es el libro *Managing UUCP and USENET*, de Tim O'Reilly y Grace Todino. Vea el apéndice A para más información.

### 6.4. Redes con sistemas Microsoft

Samba es un conjunto de programas que trabajan juntos para permitir a clientes el acceso a ficheros e impresoras de un servidor a través del protocolo SMB (Server Message Block). Escrito inicialmente para Unix, Samba se ejecuta ahora también en Netware, OS/2 y VMS.

En la práctica esto significa que se pueden redireccionar a GNU/Linux discos e impresoras de clientes Lan Manager, Windows 3.11, Windows NT, GNU/Linux y OS/2. Esto permite a estos sistemas operativos comportarse como un servidor LAN o un servidor Windows NT, sólo que con funcionalidad y flexibilidad añadida para hacer la vida más fácil para los administradores.

*Samba: Integrando Unix y Windows* contiene información completa sobre la configuración y uso de Samba en GNU/Linux. Las páginas de Samba están en <http://samba.anu.edu.au/samba/> y el *SMB HOWTO* puede ser de ayuda también.

### 6.5. Correo electrónico

Como casi todos los UNIX, GNU/Linux dispone de paquetes de software para tener correo electrónico. Éste puede ser tanto local (entre usuarios de su sistema) como remoto (entre usuarios de otras máquinas o redes mediante una red TCP/IP o UUCP). El software de *correo electrónico* consta normalmente de dos partes: un agente de usuario o *mailer* y un *programa de transporte*. El agente de usuario es el software que el usuario utiliza para crear mensajes, leerlos, etc. Podemos destacar aquí los programas `elm` y `mailx`. El programa de transporte es quien se ocupa de entregar correo tanto remoto como local, conociendo protocolos de comunicaciones y demás. El usuario nunca interactúa directamente con este programa, sino que lo hace a través del agente de usuario. Sin embargo, como administrador del sistema es importante que comprenda cómo funciona el programa de transporte, con el fin de configurarlo según sus necesidades.

En GNU/Linux, el más conocido de los programas de transporte es `sendmail`. Es capaz de enviar tanto correo local como remoto vía UUCP o TCP/IP. Una alternativa a `sendmail` es `Smail`, que es menos complicado de configurar.

En el documento *Linux Mail HOWTO* se expone más información sobre el software disponible para correo y cómo configurarlo. Si pretende tener correo remoto, necesitará entender los conceptos de TCP/IP o UUCP (según la red utilizada) (vea las secciones 6.1 y 6.3). Los documentos de UUCP y TCP/IP indicados en el apéndice A también le ayudarán.

Casi todo el software de correo para GNU/Linux puede obtenerse mediante FTP anónimo de `sunsite.unc.edu` en el directorio `/pub/linux/system/Mail`.

### 6.6. Noticias y Usenet

GNU/Linux proporciona también una serie de facilidades para manejar las *noticias*. Puede elegir configurar un servidor de noticias local, que permitirá a los usuarios enviar "artículos" a los diversos "grupos" del



sistema. . . una animada forma de discutir. Sin embargo, si tiene acceso a una red UUCP o TCP/IP, podrá participar realmente en Usenet, una red de noticias de ámbito mundial.

En el software de noticias hay dos partes, el *servidor* y el *cliente*. El servidor de noticias es el software que controla los grupos de noticias y se ocupa de enviar los artículos a otras máquinas (si estamos en una red). El cliente, o *lector de noticias*, es el software que conecta al servidor para permitir que los usuarios lean y escriban artículos.

Hay varios tipos de servidores de noticias para GNU/Linux. Todos siguen un diseño y esquema de protocolos parecido. Principalmente, tenemos los servidores “C News” e “INN”. En cuanto a clientes, destacamos *rn* y *tin*. La selección del cliente es más o menos cuestión de gustos. Todos los lectores de noticias trabajarán igual de bien con versiones distintas del software del servidor, por tanto el lector de noticias es independiente del servidor elegido y viceversa.

Si sólo pretende leer y escribir artículos localmente (no como parte de USENET), necesitará un servidor que corra en su sistema, así como el lector para los usuarios. El servidor guardará los artículos en un directorio como `/usr/spool/news`, y el lector se compilará para buscar los artículos en ese directorio.

Sin embargo, si desea tener noticias en red, tendrá ahora varias opciones más. Para redes basadas en TCP/IP se usa el protocolo NNTP (Network News Transmission Protocol). NNTP permite al cliente leer los artículos a través de la red, desde una máquina remota. NNTP también permite a los servidores enviarse artículos por la red. En esto se basa USENET. Casi todas las empresas y universidades conectadas cuentan con uno o más servidores NNTP para controlar todas las noticias USENET en ese lugar. Cualquier otra máquina de esa empresa o universidad tiene un lector de noticias para leer y enviar artículos al servidor NNTP. Lo que quiere decir que en realidad sólo el servidor NNTP almacena los artículos en disco.

Aquí tenemos algunos de los posibles marcos de configuración de las noticias.

- Noticias locales. Es decir, no hay conexión a red o no se desea tener noticias en red. En este caso, hay que ejecutar C News o INN en su máquina, e instalar el lector para leer las noticias locales.
- Con acceso a red TCP/IP y servidor NNTP. Si existe un servidor NNTP ya configurado, puede leer y escribir artículos desde su máquina GNU/Linux instalando un lector basado en NNTP (casi todos los lectores tienen opciones de configuración para leer noticias en NNTP). Por lo tanto, no necesita preocuparse de instalar el servidor o guardar artículos en su sistema. El lector se ocupará de enviarlos a la red. Por supuesto, necesitará configurar TCP/IP y tener acceso a la red (vea la Sección 6.1).
- Tiene acceso a la red TCP/IP pero no hay un servidor NNTP. En este caso, puede instalar un servidor NNTP en su sistema. Puede instalar un lector de noticias local o basado en NNTP, y el servidor almacenará artículos en su sistema. Además, puede instalarlo para comunicarse con otros servidores NNTP para intercambiar artículos.
- Desea transferir noticias con UUCP. Si tiene acceso a UUCP (ver la Sección 6.3), puede participar en USENET de la misma forma. Necesitará instalar un servidor de noticias (local) y un lector. Además necesitará configurar su software UUCP para transferir los artículos periódicamente a otra máquina con UUCP (conocido como “proveedor de noticias”). En UUCP no se usa el protocolo NNTP, sino que posee su propio mecanismo para transferir artículos.

Muchos programas de noticias “estándares” (disponibles por FTP anónimo en `ftp.uu.net`, directorio `/news`) podrían no compilarse en GNU/Linux. Los parches que hagan falta se encuentran en `sunsite.unc.edu`, directorio `/pub/linux/system/Mail` (aquí se encuentra también todo el software de correo para GNU/Linux). Pueden encontrarse también versiones ya compiladas.

Para más información, léase el documento *Linux News HOWTO* que encontrará en `sunsite.unc.edu`. El documento del LDP *Linux Network Administrator's Guide* también contiene información completa sobre configuración del software de noticias para GNU/Linux. El libro *Managing UUCP and Usenet*, de Tim O'Reilly y Grace Todino es una guía excelente para configurar el software de noticias y UUCP. También es de interés el documento “How to become a USENET site”, disponible en `ftp.uu.net`, directorio `/usenet/news.announce.newusers`.



## Apéndice A

# Fuentes de información sobre GNU/Linux en inglés

Este apéndice contiene información sobre varias fuentes de información sobre GNU/Linux: documentos en línea, libros y demás. Muchos de estos documentos se encuentran tanto en forma impresa como electrónicamente en Internet o en sistemas BBS. Muchas distribuciones de GNU/Linux también incluyen mucha de esta documentación en la distribución misma, por lo que una vez que haya instalado GNU/Linux estos ficheros pueden encontrarse ya presentes en su sistema.

### Documentos en línea en inglés

Estos documentos deberían estar disponibles en cualquiera de los sitios FTP con ficheros de GNU/Linux (vea el Apéndice C para una lista). Si no tiene acceso directo a un FTP quizá pueda encontrar estos documentos en otros servicios en línea como CompuServe, BBSs locales y demás. Si tiene acceso al correo por Internet puede usar el servicio `ftpmail` para recibir estos documentos. Vea el Apéndice C para mayor información.

Los siguientes documentos en particular pueden encontrarse en `sunsite.unc.edu` en el directorio `/pub/Linux/docs`. Existen réplicas de este directorio en muchos sitios; no obstante, si no encuentra ninguna réplica cerca de usted éste es uno bueno por el que decidirse.

#### *Las preguntas con respuesta más frecuentes sobre GNU/Linux*

La lista de preguntas más frecuentes o «FAQ» es una lista de preguntas ¡y respuestas! comunes sobre GNU/Linux. Con este documento se pretende ofrecer una fuente de información general sobre GNU/Linux, problemas comunes y soluciones así como una lista de otros recursos de información. Todo nuevo usuario de GNU/Linux debería leer este documento. Se encuentra disponible en numerosos formatos como ASCII plano, PostScript o HTML. La FAQ de GNU/Linux la mantiene Roert Kiesling, `kiesling@terracom.net`.

#### *La GNU/Linux META-FAQ*

La META-FAQ es una recopilación de «metapreguntas» sobre GNU/Linux; es decir, fuentes de información sobre el sistema GNU/Linux y otros temas generales. Es un buen punto de partida para el usuario de Internet que desee encontrar más información sobre este sistema. Se ocupa de ella Michael K. Johnson, `johnsonm@sunsite.unc.edu`.

#### *La GNU/Linux INFO-SHEET*

La [ GNU/Linux INFO-SHEET ] es una introducción técnica al sistema GNU/Linux. Se trata de una presentación general de las prestaciones del sistema y del software disponible, y además incluye una lista con otras fuentes de información sobre GNU/Linux. El formato y el contenido son similares en su naturaleza a la META-FAQ; casualmente también la

mantiene Michael K. Johnson.

*Linux Journal* *Linux Journal* pone a disposición pública en formato electrónico a través de su sitio web <http://www.linuxjournal.com/> artículos seleccionados de la revista (que se publica mensualmente). Los artículos cubren materias para usuarios principiantes y avanzados, incluyen prestaciones de GNU/Linux que se usan en el «mundo real» y artículos y tablas en los que compara las distribuciones de GNU/Linux y a los que con frecuencia se hace referencia.

#### *GNU/Linux Gazette*

Publicación en línea de carácter gratuito que puede encontrar en <http://www.linuxgazette.com/>, *Linux Gazette* ofrece respuestas y entretenimiento «haciendo GNU/Linux algo más divertido». La gaceta la produce SSC, los editores de *Linux Journal*. Puede ponerse en contacto con [gazette@ssc.com](mailto:gazette@ssc.com) para más información.

#### *GNU/Linux Resources*

GNU/Linux Resources (<http://www.linuxresources.com/>) cubre «lo que es, dónde conseguirlo, cómo conseguir toda la información que necesita para hacer que funcione y mucho más».

#### *El mapa de software GNU/Linux*

El mapa de software para GNU/Linux es una lista de aplicaciones disponibles para GNU/Linux, dónde conseguirlas, quién las mantiene y demás. Se encuentra lejos de estar completa. Compilar una lista completa del software existente para GNU/Linux sería prácticamente imposible. No obstante, se incluyen muchos de los paquetes de software más populares para GNU/Linux. Si no puede encontrar una aplicación en particular que cubra sus necesidades éste es un buen lugar por el que comenzar. Lo mantiene Lars Wirzenius, [lars.wirzenius@helsinki.fi](mailto:lars.wirzenius@helsinki.fi).

#### *El índice de HOWTOs sobre GNU/Linux*

Los HOWTOs de GNU/Linux son una recopilación de documentos, en cada uno de los cuales se describe en detalle un cierto aspecto del sistema GNU/Linux. Los mantiene Matt Welsh [mdw@sunsite.unc.edu](mailto:mdw@sunsite.unc.edu). El HOWTO-Index lista los documentos HOWTO que hay disponibles.

#### *Otros documentos en línea*

Si se mueve por el subdirectorio docs de cualquier sitio FTP con GNU/Linux verá muchos otros documentos que no se encuentran listados aquí: un montón de FAQs, experiencias interesantes y otra información importante. Esta miscelánea resulta difícil de categorizar aquí; si no ve lo que anda buscando en la lista de arriba échele un vistazo a uno de los sitios con fichero sobre GNU/Linux que se listan en el Apéndice C.

## **Introducción al Linux Documentation Project**

El Linux Documentation Project (LDP) trabaja desarrollando documentación fidedigna y de calidad para el sistema operativo GNU/Linux. El objetivo principal de los autores del LDP es el de escribir documentos en varios formatos que cubran la instalación, la configuración y el uso de GNU/Linux. El LDP produce documentos en diferentes formatos: texto plano que puede leer en cualquier parte, páginas HTML que puede leer con cualquier navegador, páginas de manual que pueden leerse en línea o en un libro y documentación que puede imprimirse y leerse en libros. El «hogar» del LDP es su página web, situada en <http://www.tldp.org/> e incontables réplicas en <http://www.tldp.org/mirrors.html>. Éste es el lugar donde buscar actualizaciones, noticias y algunos documentos que sólo están publicados en la red. Algunos documentos que sólo pueden encontrarse en Internet son:

- *Linux Gazette*, una recopilación mensual de artículos inéditos y cartas de usuarios de GNU/Linux de todo el mundo.
- *The Linux Kernel Hackers' Guide*, un foro interactivo y moderado donde los desarrolladores del núcleo de GNU/Linux conversan sobre temas relativos al desarrollo del núcleo.
- COMOs especiales, documentos que se basan en cosas que no podrían explicarse en versiones en texto plano.

Además de las páginas web del LDP, éste produce cuatro tipos básicos de documentación: guías, HOWTOs y mini-HOWTOs, páginas man y FAQs.

- Guías  
Libros enteros sobre temas complejos.
- HOWTOs y mini HOWTOs  
Documentos en los que se cubre de una manera completa un tema bien definido o de una manera más sencilla alguna tarea concreta.
- páginas man  
Documentación para programas independientes, formatos de fichero y funciones de bibliotecas en el formato estándar de referencia UNIX.
- FAQs  
Las preguntas más frecuentes sobre varias materias, incluyendo la FAQ de GNU/Linux.

Si tiene algún comentario sobre algún documento en particular de los de esta serie mándeselo al autor. Todos los documentos incluyen la dirección de correo-e del autor para enviarle comentarios y, aunque los autores no siempre tienen tiempo para responder, leen y tienen en consideración los comentarios considerados hacia su trabajo. Sus comentarios ayudan a mejorar las nuevas versiones de estos documentos. Si tiene algún comentario o sugerencia sobre el LDP en general puede enviar un mensaje a <feedback@en.tdlp.org>.

## Libros y otras obras publicadas

*Linux Journal* es una revista mensual para y sobre la comunidad de GNU/Linux, escrita y producida por desarrolladores y entusiastas de GNU/Linux. Se distribuye en todo el mundo y es una excelente manera de mantenerse en contacto con la dinámica del mundo de GNU/Linux, especialmente si no tiene acceso a las noticias de USENET.

En el momento de escribir esto las suscripciones a *Linux Journal* se encuentran entorno a los US\$22/año en los Estados Unidos, US\$27 en Canadá y US\$37 en el resto del mundo. Para suscribirse, o para mayor información, escriba a Linux Journal, PO Box 55549, Seattle, WA, 98155-0549, USA, o llame al +1 206 782-7733, o al número gratuito 1-888-66-Linux en Norteamérica. Su número de fax es el +1 206 782-7191 y la dirección de correo-e es linux@ssc.com. También puede encontrar una FAQ sobre *Linux Journal* y artículos de ejemplo por FTP anónimo en /pub/Linux/docs/linux-journal dentro de sunsite.unc.edu.

Como ya hemos dicho, no hay muchos libros publicados que hablen de GNU/Linux específicamente. De todos modos, si es nuevo en el mundo de UNIX o quiere más información de la que aquí se presenta le sugerimos que eche un vistazo a los siguientes libros.

## Títulos sobre GNU/Linux

|                |                                                                 |
|----------------|-----------------------------------------------------------------|
| <b>Título:</b> | <i>The Complete Linux Kit</i>                                   |
| <b>Autor:</b>  | Stefan Strobel, Rainer Maurer, Stefan Middendorf, Volker Elling |
| <b>Editor:</b> | Springer Verlag, 1997                                           |
| <b>ISBN:</b>   | 0387142371, \$59.95                                             |

Descripción del editor: esta obra de dos volúmenes que incluye cuatro CD-ROMs incluye *Linux Universe: Installation and Configuration* y *Linux: Unleashing the Workstation in Your PC*. El primero es un libro/CD-ROM que incluye una versión completamente instalable de GNU/Linux 2.0 y guía de instalación detallada para instalar y administrar cualquier sistema GNU/Linux junto con diferentes herramientas y aplicaciones GNU/Linux.

**Título:** *Linux: Installation, Configuration, and Use*  
**Autor:** Michael Kofler  
**Editor:** Addison-Wesley, 1997  
**ISBN:** 0201178095, \$34.95

Descripción del editor: una extensa guía práctica, en este libro se cubre la instalación, configuración y uso de GNU/Linux. Michael Kofler acompaña a los lectores por la instalación, la administración a un nivel sencillo y el uso del editor Emacs, el sistema de edición de documentos LaTeX y el lenguaje de programación Tcl/Tk. El CD-ROM contiene RedHat GNU/Linux 4.1 y las fuentes completas de los núcleos 2.0.29 y 2.1.28.

**Título:** *GNU/Linux: Configuration and Installation (3rd Edition)*  
**Autor:** Patrick Volkerding  
**Editor:** IDG Books, 1997  
**ISBN:** 1558285660, \$39.95

Resumen: Nuestro conjunto de 2 CD-ROMs ofrece una de las distribuciones más populares de GNU/Linux, Slackware 96, y viene directamente de Patrick Volkerding, el creador de Slackware. Le proporciona consejos no documentados y técnicas instalar, usar y optimizar su sistema GNU/Linux.

**Título:** *Linux in Plain English*  
**Autor:** Patrick Volkerding, Kevin Reichard  
**Editor:** IDG Books, 1997  
**ISBN:** 1558285423, \$19.95

Incluye listados detallados de todas las órdenes de GNU/Linux, cubriendo el conjunto de órdenes GNU y la shell de GNU/Linux Bash, la manipulación de ficheros, el procesado de textos, la impresión, Internet, el FTP y la administración de sistemas.

**Título:** *Linux for Dummies (1st Ed)*  
**Autor:** Craig Witherspoon, Coletta Witherspoon  
**Editor:** IDG Books, 1998  
**ISBN:** 0764502751, \$24.99

Un libro para quienes comienzan en GNU/Linux

**Título:** *Linux for Dummies Quick Reference*  
**Autor:** Phil Hughes  
**Editor:** IDG Books, 1998

**ISBN:** 0764503022, \$14.99

Descripción del editor: Esta «referencia rápida» es una cómoda guía para los órdenes y tareas de GNU/Linux más comunes, poniéndose un especial énfasis en los editores de texto más populares, las interfaces de ventanas y los distintos sabores de GNU/Linux. El libro cubre las órdenes del intérprete, órdenes básicas de scripting de shell y órdenes habituales en la administración y las redes.

**Título:** *Discover Linux (1st Ed)*

**Autor:** Steve Oualline

**Editor:** IDG Books, 1997

**ISBN:** 0764531050 , \$24.99

Descripción del editor: Los usuarios que conozcan UNIX y quieran aprender a usar GNU/Linux encontrarán lo que necesitan saber en este título. Entre los diferentes tipos de públicos se incluyen los programadores, los administradores de red, la gente que necesite una conexión sencilla a la Internet/Web, los usuarios que necesiten un cortafuegos seguro y los aficionados a los juegos. El CD-ROM incluye la popular distribución RedHat Linux 4.1 de una fácil instalación.

**Título:** *Complete Red Hat Linux Resource Kit C/Dos/Us*

**Autor:** Obra colectiva

**Editor:** Macmillan Digital, 1997

**ISBN:** 0672310570 , \$64.99

Descripción del editor: ¡Convierta su PC en una potente estación de trabajo UNIX! Red Hat GNU/Linux es la implementación más activa del sistema operativo GNU/Linux. Esta recopilación incluye el software más actual además de todo lo necesario para ejecutar el popular sistema UNIX de 32 bits. Incluye la instalación más sencilla de todos los sistemas GNU/Linux, más de 180 programas y un gestor RPM permitiéndole actualizar su software a nuevas versiones sin reinstalar el sistema. También viene con el servidor web Apache, juegos y una guía de usuario de 250 páginas.

**Título:** *Running Linux (2nd Edition)*

**Autor:** Matt Welsh, Lar Kaufman

**Editor:** O'Reilly and Associates, 1996

**ISBN:** 1565921518 , \$29.95

Descripción del editor: Esta segunda edición de Running Linux cubra todo lo que necesita para entender, instalar y comenzar a usar el sistema operativo GNU/Linux. Incluye un extenso tutorial de instalación, información completa sobre el mantenimiento del sistema, herramientas para el desarrollo de documentos y programación.

**Título:** *The No B.S. Guide to Linux*

**Autor:** Bob Rankin

**Editor:** No Starch Press, 1997

**ISBN:** 1886411042 , \$34.95

Descripción del editor: esta guía ofrece toda la información que necesitan los nuevos usuarios sin abrumarles con lecciones de historia o detalles técnicos. El formato de preguntas y respuestas de esta guía permite a los lectores resolver sus problemas, descubrir trucos para la barra de tareas y diferentes atajos así como hacer la transición al nuevo sistema lo más fluida posible.

**Título:** *Linux Start-Up Guide : A Self-Contained Introduction*  
**Autor:** Fred Hantelmann, A. Faber (Translator)  
**Editor:** Springer Verlag, 1997  
**ISBN:** 354062676X , \$28.00

Descripción del editor: Esta descripción sistemática para principiantes, administradores de sistemas y nuevos usuarios de GNU/Linux proporciona todos los detalles de la arquitectura del sistema operativo, órdenes básicas de GNU/Linux y los típicos paquetes de desarrollo y aplicaciones.

## Uso de UNIX

**Título:** *Learning the UNIX Operating System*  
**Autor:** Grace Todino & John Strang  
**Editor:** O'Reilly and Associates, 1987  
**ISBN:** 0-937175-16-1, \$9.00

Un buen libro introductorio para aprender el sistema operativo UNIX. La mayoría de la información debería poder aplicarse también a GNU/Linux. Le sugiero que lea este libro si es nuevo en UNIX y desea realmente iniciarse usando su nuevo sistema.

**Título:** *Learning the vi Editor*  
**Autor:** Linda Lamb  
**Editor:** O'Reilly and Associates, 1990  
**ISBN:** 0-937175-67-6, \$21.95

Este libro versa entorno al editor `vi`, un potente editor de textos que encontrará en todo sistema UNIX. A menudo es importante conocer y saber usar `vi`, porque no siempre tendrá acceso a un editor «de verdad» como Emacs.

**Título:** *VI Tutorial*  
**Autor:** Belinda Frazier  
**Editor:** Specialized Systems Consultants  
**ISBN:** 0-916151-54-9, \$6.00

En este tutorial se proporcionan explicaciones de ejemplos de órdenes en `vi`. Aunque según algunos usuarios veteranos de `vi` aprendieron algo nuevo la primera vez que leyeron el VI Tutorial, éste está dirigido a los usuarios principiantes o no muy avanzados de `vi`.

**Título:** *Bourne Shell Tutorial*  
**Autor:** Phil Hughes



**Editor:** Specialized Systems Consultants  
**ISBN:** 0-916151-39-5, \$6.00

En este tutorial se explican las muchas capacidades de la shell del UNIX System V estándar, conocida habitualmente como la Shell Bourne. Se incluye una guía de referencia de 4 páginas con las órdenes integradas en la shell y un resumen de 3 páginas con algunas de las órdenes UNIX más usadas.

### Administración de sistemas

**Título:** *Essential System Administration*  
**Autor:** Aileen Frisch  
**Editor:** O'Reilly and Associates, 1991  
**ISBN:** 0-937175-80-3, \$29.95

Del catálogo de O'Reilly and Associates, «Como cualquier otro sistema multiusuario, UNIX requiere de especiales cuidados. *Essential System Administration* le informa de cómo llevarlos a cabo. Este libro acaba con el mito y la confusión entorno a este importante tema ofreciéndole una introducción compacta y manejable a las tareas de las que ha de hacerse cargo cualquier persona responsable de un sistema UNIX.» Yo mismo no lo podría haber dicho mejor.

**Título:** *Samba: Integrating UNIX and Windows*  
**Autor:** John D. Blair  
**Editor:** Specialized Systems Consultants  
**ISBN:** 1-57831-006-7, \$29.95

Samba es la herramienta elegida a la hora de ofrecer la posibilidad de poder compartir ficheros o servicios de impresión con Windows desde sistemas UNIX o tipo UNIX. Disponible libremente bajo la Licencia Pública GNU, Samba permite integrar perfectamente máquinas UNIX en una red Windows sin necesidad de instalar software adicional en las máquinas con Windows. Usado junto a GNU/Linux o FreeBSD, Samba ofrece una alternativa de bajo coste al NT Server para Windows.

**Título:** *TCP/IP Network Administration*  
**Autor:** Craig Hunt  
**Editor:** O'Reilly and Associates, 1990  
**ISBN:** 0-937175-82-X, \$24.95

Completa guía para instalar y configurar una red TCP/IP. No siendo este libro específico sobre GNU/Linux, claramente el 90% de él puede aplicarse a GNU/Linux. Acompañado del GNU/Linux NET-2 HOWTO y *Guía de administración de redes*, se trata de un gran libro en el que se discuten los conceptos y detalles técnicos entorno a TCP/IP.

**Título:** *Managing UUCP and Usenet*  
**Autor:** Tim O'Reilly and Grace Todino  
**Editor:** O'Reilly and Associates, 1991  
**ISBN:** 0-937175-93-5, \$24.95

En este libro se nos habla de cómo instalar y configurar software para redes UUCP, incluyendo la configuración de noticias USENET. Si está interesado en UUCP o en acceder a noticias USENET en su sistema no puede dejar de leer este libro.

## El sistema X-Window

**Título:** *The X Window System: A User's Guide*  
**Autor:** Niall Mansfield  
**Editor:** Addison-Wesley  
**ISBN:** 0-201-51341-2, ??

Un completo tutorial y guía de referencia para usar el sistema X-Window. Si instaló X-Window en su sistema GNU/Linux y quiere saber cómo sacarle el máximo partido posible debería leer este libro. A diferencia de otros sistemas de ventanas, mucha de la potencia que proporciona X no resulta demasiado obvia a primera vista.

## Programación

**Título:** *The C Programming Language*  
**Autor:** Brian Kernighan and Dennis Ritchie  
**Editor:** Prentice-Hall, 1988  
**ISBN:** 0-13-110362-8, \$25.00

Este libro es toda una obligación para cualquier que desee programar en C en un sistema UNIX (o, de hecho, en cualquier sistema). No siendo este libro específico de UNIX de una manera demasiado ostensible puede aplicarse bastante bien a la programación en C bajo UNIX.

**Título:** *The Unix Programming Environment*  
**Autor:** Brian Kernighan and Bob Pike  
**Editor:** Prentice-Hall, 1984  
**ISBN:** 0-13-937681-X, \$40.00

Una descripción de la programación bajo sistemas UNIX. Se cubren todas las herramientas involucradas tratándose de una buena lectura el mundo de la programación, un tanto amorfo, en UNIX.

**Título:** *Advanced Programming in the UNIX Environment*  
**Autor:** W. Richard Stevens  
**Editor:** Addison-Wesley  
**ISBN:** 0-201-56317-7, \$50.00

Esta voluminosa obra contiene todo lo que necesita saber para programar en UNIX a nivel del sistema: E/S de ficheros, control de procesos, comunicación entre procesos, señales, E/S de terminales, las tareas. Este libro se enfoca en varios estándares UNIX, incluido POSIX.1, al que GNU/Linux se adhiere bastante.

## Sobre el núcleo

**Título:** *Inside Linux: A Look at Operating System Development*  
**Autor:** Randolph Bentson  
**Editor:** Specialized Systems Consultants  
**ISBN:** 0-916151-89-1, \$22.00

Este libro nos presenta una introducción informal a diferentes asuntos del entorno operativo repasando la historia de los sistemas operativos, centrándose en cómo se usan y en los detalles de uno de ellos. Los contenidos son fruto de un dedicado esfuerzo por trenzar la historia, la teoría y la práctica de manera que el lector pueda ver con mayor claridad lo que sucede dentro del sistema.

**Título:** *The Design of the UNIX Operating System*  
**Autor:** Maurice J. Bach  
**Editor:** Prentice-Hall, 1986  
**ISBN:** 0-13-201799-7, \$70.00

Este libro cubre los algoritmos y las interioridades del núcleo de UNIX. No es específico de ningún núcleo en particular aunque se decanta más por la rama System V. Se trata del mejor por el que comenzar si quiere entender los engranajes internos del núcleo Linux.

**Título:** *The Magic Garden Explained*  
**Autor:** Berny Goodheart and James Cox  
**Editor:** Prentice-Hall, 1994  
**ISBN:** 0-13-098138-9, \$53.00

Este libro describe en detalle el núcleo de System V R4. A diferencia del libro de Bach, que se centra sobretodo en los algoritmos que hacen funcionar al núcleo, en este libro se presenta la implementación SVR4 a un nivel más técnico. Aunque Linux y SVR4 son sólo primos lejanos, este libro puede darle una visión muy rica sobre el funcionamiento de la implementación de un núcleo UNIX real. También es un libro muy moderno sobre el núcleo UNIX, pues se publicó en 1.994.

**Título:** *Linux Kernel Internals*  
**Autor:** Michael Beck  
**Editor:** Addison-Wesley, 1997  
**ISBN:** 0201331438, \$41.95

Un vistazo al núcleo y algunos detalles técnicos sobre el núcleo Linux



## Apéndice B

# El Proyecto de Documentación de Linux en castellano

El Proyecto de Documentación de Linux es la sección hispana del Linux Documentation Project. Actualmente se encarga de la traducción al español de los documentos del LDP inglés así como la elaboración de documentos propios en español.

Mucha de la información presente en el LDP está traducida y puede encontrarse en la dirección <http://es.tldp.org/>. Hay muchos más documentos que están sin traducir, así que se anima a todo el que quiera a participar en el proyecto.

En el Proyecto de Documentación de Linux, los documentos correspondientes a los HOWTOs, mini-HOWTOs y FAQs se denominan COMOS, mini-COMOs y PUFs (Preguntas Frecuentes).

### El INSFLUG

- Dentro del Proyecto de Documentación de Linux, el INSFLUG mantiene una biblioteca con los documentos COMOs actualizados así como un índice que los cataloga. Se puede acceder a los documentos del
- ◇ INSFLUG directamente por la página web siguiente: <http://www.insflug.org/>

### Páginas del manual en castellano

- El grupo PAMELI es el que se encarga del mantenimiento de las páginas del manual en castellano. El servidor web de PAMELI se encuentra en la dirección:
- ◇ <http://ditec.um.es/~piernas/manpages-es/> y también está replicado en las máquinas de TLDP-ES.

### Bibliografía en castellano

A continuación adjuntamos algunas direcciones de algunas editoriales donde encontrar libros en castellano sobre GNU/Linux.

### Direcciones web de editoriales

- Anaya Multimedia <http://www.anayamultimedia.es>
- Osborne/McGraw Hill <http://www.mcgraw-hill.es>
- Prensa Técnica <http://www.prensatecnica.com>
- Prentice Hall/Pearson <http://www.pearsonedlatino.com>
- Marcombo <http://www.marcombo.es>
- Paraninfo <http://www.paraninfo.es>

## Publicaciones en castellano

A continuación se facilitan unas pocas referencias de los libros que pueden ser útiles.

**Título:** *La Biblia de Red Hat Linux*  
**Autor:** David Pitts  
**Editor:** Anaya Multimedia, 1999  
**ISBN:** 84-415-0524-1, 37,86 EUR

Descripción del editor: esta obra corresponde a la colección de libros técnicos de Anaya y viene con un CD con la distribución Red Hat

**Título:** *Corel Linux*  
**Autor:** Francisco Charre Ojeda  
**Editor:** Anaya, 2000  
**ISBN:** 84-415-1047-4, 12,02 EUR

Una guía práctica que se adjunta con un CD con la distribución Corel Linux

**Título:** *Unix. Sistema V Versión 4*  
**Autor:** Kenneth H. Rosen y otros  
**Editor:** Osborne/McGraw Hill, 1998  
**ISBN:** 84-481-0969-4, 50 EUR

Este es un libro imprescindible. En él se explica todo sobre Unix a nivel de uso y administración. No es un libro específico de un sistema concreto sino que habla de los diversos Unix en uso actualmente, incluido Linux

**Título:** *Linux Máxima Seguridad*  
**Autor:** Anónimo  
**Editor:** Prentice Hall/Pearson, 2000  
**ISBN:** 84-8322-244-2, 48 EUR

Es un libro que trata sobre seguridad, y como todos los libros sobre seguridad tiende a quedarse rápidamente obsoleto. Incluye un CD con herramientas, lo cual está bien, y da una visión elemental acerca de las políticas correctas de seguridad. Muy recomendable para los que se inicien en el tema

**Título:** *Linux. Utilización: versión 2.0 a 2.2 del núcleo*  
**Autor:** Bruno Guerin  
**Editor:** ENI, 2000  
**ISBN:** 2-7460-0642-1, 18,70 EUR

Lo bueno de este libro es que trata de la multitud de programas en modo texto que podemos encontrar en GNU/Linux. Un tesoro para los amantes de la consola.

|                |                                         |
|----------------|-----------------------------------------|
| <b>Título:</b> | <i>Sistemas Abiertos</i>                |
| <b>Autor:</b>  | Luis J. Cearra Zabala                   |
| <b>Editor:</b> | Universidad Politécnica de Madrid, 1998 |
| <b>ISBN:</b>   | 84-87238-97-1, 12 EUR                   |

Probablemente el mejor libro que se haya hecho para los que nunca hayan usado UNIX. El libro trata todos los aspectos más importantes del uso de un sistema Unix, y está orientado a los alumnos que cursan el primer año de Ingeniería Informática. Contiene tests para auto evaluar los conocimientos que se adquieren a través de él. Lo malo del libro es que no contiene ni una sola línea acerca de administración del sistema ni sobre las X. Todo él trata sobre la línea de órdenes, desde las más básicas hasta la edición de scripts con expresiones regulares

### **Prensa especializada**

Existen algunas revistas que con carácter mensual aparecen a la venta. Unos ejemplos:

- *Linux actual*
- *Sólo Linux*





## Apéndice C

# Tutorial FTP y lista de sitios de réplica

El Protocolo de Transferencia de Ficheros (FTP, File Transfer Protocol) es un conjunto de programas utilizados para transferir ficheros entre sistemas en Internet. La mayoría de los sistemas Unix, VMS y MS-DOS en Internet tienen un programa llamado `ftp` que se usa para transferir estos ficheros, y si se tiene acceso a Internet, la mejor forma de descargar software para GNU/Linux es usando `ftp`. Este apéndice cubre el uso básico de `ftp`. —Por supuesto, hay muchas más funciones y usos de `ftp` que los que aquí se dan.

Al final de este apéndice hay una lista de los sitios FTP donde puede encontrarse software GNU/Linux. También, si no se posee acceso directo a Internet, pero se puede intercambiar correo electrónico con Internet, se incluye información acerca del uso de `ftpmail` más abajo.

Si está usando un sistema MS-DOS, Unix o VMS para descargar ficheros desde Internet, entonces `ftp` es un programa de órdenes. Sin embargo, hay otras implementaciones de `ftp` por ahí fuera, como la versión de Macintosh (llamada `Fetch`) con un interfaz de menús muy sencillo, que es auto-explicativo. Incluso si no está usando la versión de línea de órdenes de `ftp`, la información que se da aquí debería ayudar.

`ftp` puede usarse tanto para subir (enviar) como para bajar (recibir) ficheros desde otros sitios de Internet. En muchas situaciones, se va a estar descargando software. En Internet hay un gran número de **sitios FTP** disponibles para uso público, máquinas que permiten a cualquiera conectarse mediante `ftp` a ellas y descargar software libre. Uno de estos grandes ficheros de Internet es *sunsite.unc.edu*, el cuál tiene un montón de software de Sun Microsystems, y actúa como uno de los principales sitios de GNU/Linux. En adición, muchos sitios FTP hacen **réplica** del software que otros tienen, —esto es, que el software subido a un sitio será automáticamente copiado en otros sitios distintos. No se sorprenda si ve una copia exacta de los mismos ficheros en dos sitios de fichero diferentes.

### Iniciando una transferencia `ftp`

Note que en el ejemplo “screens” impreso debajo sólo se muestra la información más importantem y que lo que vea usted puede diferir. También órdenes en *itálicas* representan órdenes que usted teclea; lo demás es la salida de la pantalla.

Para empezar el `ftp` y conectarse a un sitio, simplemente use la orden

```
ftp hostname
```

donde *hostname* es el nombre del sitio al que se está conectando. Por ejemplo, para conectarse al sitio mítico `shoop.vpizza.com` podemos usar la orden

```
ftp shoop.vpizza.com
```

### Identificándose

Cuando `ftp` comienza se verá algo parecido a esto:

```

Connected to shoop.vpizza.com.
220 Shoop.vpizza.com FTPD ready at 15 Dec 1992 08:20:42 EDT
Name (shoop.vpizza.com:mdw):

```

Aquí, `ftp` está preguntándonos para que le demos el nombre de usuario con el que queremos entrar en `shoop.vpizza.com`. El predeterminado aquí es `mdw`, que es mi nombre de usuario en el sistema desde el que estoy usando el FTP. Dado que no tengo una cuenta en `shoop.vpizza.com` no puedo entrar como yo mismo. En cambio para acceder al software disponible al público en un sitio FTP, se entra como `anonymous`, y se da la dirección de correo electrónico (si tiene una) como contraseña. Así que, debería teclear:

```

Name (shoop.vpizza.com:mdw): anonymous
331-Guest login ok, send e-mail address as password.
Password: mdw@sunsite.unc.edu
230- Welcome to shoop.vpizza.com.
230- Virtual Pizza Delivery[tm]: Download pizza in 30 cycles or less
230- or you get it FREE!
ftp>

```

Desde luego, debería dar su dirección de correo electrónico en vez de la mía, y no se hará eco a la pantalla mientras la escribe (al fin y al cabo es técnicamente una “contraseña”). El `ftp` debería permitirnos la entrada y estaríamos dispuestos a descargar software.

## Viendo qué hay por ahí

Bien, estamos dentro. Nuestro indicador de órdenes es `ftp>`, y el programa `ftp` está esperando órdenes. Hay unos pocos órdenes que se necesitan saber: Primero, los órdenes

```
ls fichero
```

y

```
dir fichero
```

ambos dan listados de ficheros (donde *fichero* es un argumento opcional especificando un nombre particular de fichero a listar). La diferencia es que `ls` normalmente da un listado corto y `dir` da un listado más largo (que es con más información acerca de los tamaños de los ficheros, fechas de modificación, y esas cosas).

La orden

```
cd directorio
```

nos situará en el directorio dado (de la misma forma que la orden `cd` en Unix o MS-DOS). Se puede usar la orden

```
cdup
```

para cambiar al directorio padre<sup>1</sup>.

La orden

```
help instrucción
```

dará ayuda acerca de una *instrucción* `ftp` (como `ls` o `cd`). Si no se especifica ninguna orden, `ftp` listará todos los órdenes disponibles.

Si tecleamos `dir` en este punto veremos un directorio inicial listando donde estamos.

```

ftp>dir
200 PORT command successful.
150 Opening ASCII mode data connection for /bin/ls.
total 1337

```

---

<sup>1</sup>El directorio encima del actual.

```

dr-xr-xr-x  2 root    wheel      512 Aug 13 13:55 bin
drwxr-xr-x  2 root    wheel      512 Aug 13 13:58 dev
drwxr-xr-x  2 root    wheel      512 Jan 25 17:35 etc
drwxr-xr-x 19 root    wheel     1024 Jan 27 21:39 pub
drwxrwx-wx  4 root    ftp-admi   1024 Feb  6 22:10 uploads
drwxr-xr-x  3 root    wheel      512 Mar 11 1992 usr

```

```

226 Transfer complete.
921 bytes received in 0.24 seconds (3.7 Kbytes/s)
ftp>

```

Cada una de estas entradas es un directorio, no un fichero individual que podamos descargar (especificado por la `d` en la primera columna de la lista). En la mayoría de los sitios de fichero FTP, el software disponible públicamente está bajo el directorio `/pub`, así que vamos allí.

```

ftp>cd pub
ftp>dir
200 PORT command successful.
150 ASCII data connection for /bin/ls (128.84.181.1,4525) (0 bytes).
total 846

```

```

-rw-r--r--  1 root    staff      1433 Jul 12 1988 README
-r--r--r--  1 3807    staff     15586 May 13 1991 US-DOMAIN.TXT.2
-rw-r--r--  1 539     staff     52664 Feb 20 1991 altenergy.avail
-r--r--r--  1 65534    65534    56456 Dec 17 1990 ataxx.tar.Z
-rw-r--r--  1 root    other    2013041 Jul  3 1991 gesyps.tar.Z
-rw-r--r--  1 432     staff     41831 Jan 30 1989 gnexe.arc
-rw-rw-rw-  1 615     staff     50315 Apr 16 1992 linpack.tar.Z
-r--r--r--  1 root    wheel    12168 Dec 25 1990 localtime.o
-rw-r--r--  1 root    staff     7035 Aug 27 1986 manualslst.tblms
drwxr-xr-x  2 2195    staff      512 Mar 10 00:48 mdw
-rw-r--r--  1 root    staff     5593 Jul 19 1988 t.out.h

```

```

226 ASCII Transfer complete.
2443 bytes received in 0.35 seconds (6.8 Kbytes/s)
ftp>

```

Aquí podemos ver un número de (interesantes?) ficheros, uno de los cuales se llama `README`, el cual deberemos descargar (muchos sitios FTP tienen un `README` en el directorio `/pub`).

## Descarga de ficheros

Antes de descargar ficheros, hay unas pocas cosas que necesitas tener en cuenta.

- **Activar la impresión de marcas hash.** Las *marcas hash* se imprimen en la pantalla cuando los ficheros están transfiriéndose. Permiten saber cuanto le falta a la transmisión y que la conexión no se ha colgado (así que no se sentará por 20 minutos, pensando que todavía está descargando un fichero). En general una marca hash aparece como un signo de celdilla (`#`), y se imprime una por cada 1024 o 8192 bytes transferidos, dependiendo del sistema.

Para activar el marcado hash, teclee la orden `hash`.

```

ftp>hash
Hash mark printing on (8192 bytes/hash mark).
ftp>

```

- **Determinar el tipo de fichero que se está descargando.** Tan lejos como el FTP nos concierne, los ficheros se dividen en dos sabores: *binarios* y *texto*. La mayoría de los ficheros que se descargan son binarios, esto es programas, ficheros comprimidos, ficheros archivados, etc. Sin embargo, muchos ficheros (como los README) son ficheros de texto.

¿Por qué el tipo de fichero importa? Sólo porque en algunos sistemas (como MS-DOS), ciertos caracteres en los ficheros de texto, como los retornos de carro, necesitan ser convertidos para que el fichero se pueda leer. Cuando se transfiere en modo binario, no se hace ninguna conversión—el fichero simplemente se transfiere byte a byte.

Las órdenes `bin` y `ascii` seleccionan el modo de transferencia binario y texto, respectivamente. *Cuando tenga dudas, siempre use el modo binario para transferir ficheros* Si intenta transferir un fichero binario como texto, corromperá el fichero y será inutilizable. (Esta es una de las equivocaciones más frecuentes que se cometen cuando se realiza un FTP) Sin embargo puede usarse el modo texto para transferir ficheros de texto. (cuyo nombre de fichero usualmente termina en `.txt`).

Para nuestro ejemplo, vamos a descargar el fichero `/tt README`, que es un fichero de texto, así que usamos la orden

```
ftp>ascii
200 Type set to A.
ftp>
```

- **Seleccionar el directorio local.** Su *directorio local* es el directorio en su sistema donde quiere que los ficheros descargados se almacenen. Mientras que la orden `cd` cambia el directorio remoto (en la máquina remota a la que se está haciendo FTP), la orden `lcd` cambia el directorio local.

Por ejemplo, para seleccionar el directorio local a `/home/db/mdw/tmp`, utilice la orden

```
ftp>lcd /home/db/mdw/tmp
Local directory now /home/db/mdw/tmp
ftp>
```

Ahora está preparado para descargar el fichero. La orden

```
get nombre-remoto nombre-local
```

se usa para esto, donde *nombre-remoto* es el nombre del fichero en la máquina remota y *nombre-local* es el nombre que usted desea dar al fichero en su máquina local. El argumento *nombre-local* es opcional, predeterminadamente el nombre de fichero local es el mismo que el nombre remoto. Sin embargo, si por ejemplo estás descargando el fichero README, y ya existe otro fichero con el mismo nombre en el directorio local, quizá quieras darle un nombre diferente al *nombre-local* para que así el primero no sea sobrescrito.

En nuestro ejemplo, para descargar el fichero README, simplemente usamos

```
ftp>get README
200 PORT command successful.
150 ASCII data connection for README (128.84.181.1,4527) (1433 bytes).
#
226 ASCII Transfer complete.
local: README remote: README
1493 bytes received in 0.03 seconds (49 Kbytes/s)
ftp>
```

## Terminando la transferencia FTP

para finalizar la sesión FTP, simplemente ejecuta la orden

```
quit
```

La orden

```
close
```

puede ser usada para cerrar la conexión con el servidor FTP actual; la orden `open` puede usarse entonces para comenzar una sesión con otro sitio (sin quitar el programa FTP, todo junto).

```
ftp>close
221 Goodbye.
ftp>quit
```

## Utilización de `ftpmail`

`ftpmail` es un servicio que permite obtener ficheros de un sitio FTP por correo electrónico. Si no se tiene un acceso directo a Internet, pero es capaz de enviar correo electrónico a Internet (desde un servicio como CompuServe, por ejemplo), `ftpmail` es una buena forma de obtener ficheros de sitios FTP. Desafortunadamente, `ftpmail` puede ser lento, especialmente cuando se trata de tareas grandes. Antes de intentar descargar grandes cantidades de software usando `ftpmail`, asegúrese de que su cola de correo (mail spool) es capaz de manejar el tráfico de intrada. Muchos sistemas mantienen cuotas al correo electrónico entrante, y quizás borren su cuenta si su correo sobrepasa su cuota. Tan sólo use el sentido común.

`sunsite.unc.edu`, uno de los mayores servidores FTP dedicados a GNU/Linux dispone de un servidor `ftpmail`. Para usar este servicio, se envía un correo a

```
ftpmail@sunsite.unc.edu
```

con un cuerpo de mensaje conteniendo solo la palabra:

```
help
```

Esto enviará de vuelta una lista de órdenes `ftpmail` y un breve tutorial acerca del uso del sistema.

Por ejemplo, para obtener una lista de los ficheros GNU/Linux que se encuentran en `sunsite.unc.edu`, se envía un mensaje a la dirección de arriba conteniendo el texto:

```
open sunsite.unc.edu
cd /pub/GNU/Linux
dir
quit
```

Puede usar el servicio `ftpmail` para conectar a cualquier servidor FTP; no está limitado a `sunsite.unc.edu`. La siguiente sección lista un número de servidores de ficheros GNU/Linux por FTP.

## Lista de servidores FTP de GNU/Linux

La tabla en la página 230 es un listado de los más conocidos servidores de ficheros FTP que contienen software para GNU/Linux. Tenga en cuenta que muchos otros sitios son réplicas de éstos, y haba más que tengan software GNU/Linux que no se encuentren en esta lista.

`tsx-ll.mit.edu`, `sunsite.unc.edu`, y `nic.funet.fi` son los “home sites” para el software GNU/Linux, donde la mayoría del software nuevo se sube. La mayoría de los sitios de esta lista hacen mirror de una combinación de estos tres. Para reducir el tráfico de red, elige un sitio que esté geográficamente más cerca de ti.

| Site Name                     | IP Address      | Directory           |
|-------------------------------|-----------------|---------------------|
| tsx-11.mit.edu                | 18.172.1.2      | /pub/Linux          |
| sunsite.unc.edu               | 152.2.22.81     | /pub/Linux          |
| nic.funet.fi                  | 128.214.6.100   | /pub/OS/linux       |
| ftp.mcc.ac.uk                 | 130.88.200.7    | /pub/linux          |
| fgb1.fgb.mw.tu-muenchen.de    | 129.187.200.1   | /pub/linux          |
| ftp.informatik.tu-muenchen.de | 131.159.0.110   | /pub/Linux          |
| ftp.dfv.rwth-aachen.de        | 137.226.4.105   | /pub/linux          |
| ftp.informatik.rwth-aachen.de | 137.226.112.172 | /pub/Linux          |
| ftp.ibp.fr                    | 132.227.60.2    | /pub/linux          |
| kirk.bu.oz.au                 | 131.244.1.1     | /pub/OS/Linux       |
| ftp.uu.net                    | 137.39.1.9      | /systems/unix/linux |
| wuarchive.wustl.edu           | 128.252.135.4   | /systems/linux      |
| ftp.win.tue.nl                | 131.155.70.100  | /pub/linux          |
| ftp.ibr.cs.tu-bs.de           | 134.169.34.15   | /pub/os/linux       |
| ftp.denet.dk                  | 129.142.6.74    | /pub/OS/linux       |

Cuadro C.1: Servidores FTP de GNU/Linux

## Apéndice D

# Obtener una distribución por correo postal

Las distribuciones de GNU/Linux normalmente se pueden descargar desde Internet. Sin embargo, debido a que muchos de los usuarios de GNU/Linux hispanos no disponen de una conexión de alta velocidad RDSI o xDSL, se proporcionan aquí algunos distribuidores de GNU/Linux que pueden enviarle una distribución por correo postal.

### Distribuidores en España

A continuación se adjuntan algunos lugares en España donde envían distribuciones por correo:

- ◇ ■ La página de distribuciones de TLDP-ES es la principal referencia en España. La dirección es la siguiente <http://lucas.hispalinux.es/htmls/distribuidores.html>
- Asociación Informática Abierta <http://www.abierta.org>
- Free Software 4 Everybody <http://www.simotril.com/fs43>
- Ciberdroide Informática <http://www.ciberdroide.com>
- OpenCD <http://www.opencd.com>

### Distribuidores en Hispanoamérica

*RUEGO ENCARECIDAMENTE ME HAGAN LLEGAR INFORMACIÓN ACERCA DE ESTE PUNTO PARA INCLUIRLA EN LA EDICIÓN FINAL*





## Apéndice E

# The GNU General Public License

Printed below is the GNU General Public License (the *GPL* or *copyleft*), under which Linux is licensed. It is reproduced here to clear up some of the confusion about Linux's copyright status—Linux is *not* shareware, and it is *not* in the public domain. The bulk of the Linux kernel is copyright ©1993 by Linus Torvalds, and other software and parts of the kernel are copyrighted by their authors. Thus, Linux *is* copyrighted, however, you may redistribute it under the terms of the GPL printed below.

## GNU GENERAL PUBLIC LICENSE

Version 2, June 1991

Copyright ©1989, 1991 Free Software Foundation, Inc. 675 Mass Ave, Cambridge, MA 02139, USA  
Everyone is permitted to copy and distribute verbatim copies of this license document, but changing it is not allowed.

### PREAMBLE

The licenses for most software are designed to take away your freedom to share and change it. By contrast, the GNU General Public License is intended to guarantee your freedom to share and change free software—to make sure the software is free for all its users. This General Public License applies to most of the Free Software Foundation's software and to any other program whose authors commit to using it. (Some other Free Software Foundation software is covered by the GNU Library General Public License instead.) You can apply it to your programs, too.

When we speak of free software, we are referring to freedom, not price. Our General Public Licenses are designed to make sure that you have the freedom to distribute copies of free software (and charge for this service if you wish), that you receive source code or can get it if you want it, that you can change the software or use pieces of it in new free programs; and that you know you can do these things.

To protect your rights, we need to make restrictions that forbid anyone to deny you these rights or to ask you to surrender the rights. These restrictions translate to certain responsibilities for you if you distribute copies of the software, or if you modify it.

For example, if you distribute copies of such a program, whether gratis or for a fee, you must give the recipients all the rights that you have. You must make sure that they, too, receive or can get the source code. And you must show them these terms so they know their rights.

We protect your rights with two steps: (1) copyright the software, and (2) offer you this license which gives you legal permission to copy, distribute and/or modify the software.

Also, for each author's protection and ours, we want to make certain that everyone understands that there is no warranty for this free software. If the software is modified by someone else and passed on, we want its recipients to know that what they have is not the original, so that any problems introduced by others will not reflect on the original authors' reputations.

Finally, any free program is threatened constantly by software patents. We wish to avoid the danger that redistributors of a free program will individually obtain patent licenses, in effect making the program proprietary. To prevent this, we have made it clear that any patent must be licensed for everyone's free use or not licensed at all.

The precise terms and conditions for copying, distribution and modification follow.

## GNU GENERAL PUBLIC LICENSE

### TERMS AND CONDITIONS FOR COPYING, DISTRIBUTION AND MODIFICATION

0. This License applies to any program or other work which contains a notice placed by the copyright holder saying it may be distributed under the terms of this General Public License. The “Program”, below, refers to any such program or work, and a “work based on the Program” means either the Program or any derivative work under copyright law: that is to say, a work containing the Program or a portion of it, either verbatim or with modifications and/or translated into another language. (Hereinafter, translation is included without limitation in the term “modification”.) Each licensee is addressed as “you”.

Activities other than copying, distribution and modification are not covered by this License; they are outside its scope. The act of running the Program is not restricted, and the output from the Program is covered only if its contents constitute a work based on the Program (independent of having been made by running the Program). Whether that is true depends on what the Program does.

1. You may copy and distribute verbatim copies of the Program’s source code as you receive it, in any medium, provided that you conspicuously and appropriately publish on each copy an appropriate copyright notice and disclaimer of warranty; keep intact all the notices that refer to this License and to the absence of any warranty; and give any other recipients of the Program a copy of this License along with the Program.

You may charge a fee for the physical act of transferring a copy, and you may at your option offer warranty protection in exchange for a fee.

2. You may modify your copy or copies of the Program or any portion of it, thus forming a work based on the Program, and copy and distribute such modifications or work under the terms of Section 1 above, provided that you also meet all of these conditions:
  - a. You must cause the modified files to carry prominent notices stating that you changed the files and the date of any change.
  - b. You must cause any work that you distribute or publish, that in whole or in part contains or is derived from the Program or any part thereof, to be licensed as a whole at no charge to all third parties under the terms of this License.
  - c. If the modified program normally reads commands interactively when run, you must cause it, when started running for such interactive use in the most ordinary way, to print or display an announcement including an appropriate copyright notice and a notice that there is no warranty (or else, saying that you provide a warranty) and that users may redistribute the program under these conditions, and telling the user how to view a copy of this License. (Exception: if the Program itself is interactive but does not normally print such an announcement, your work based on the Program is not required to print an announcement.)

These requirements apply to the modified work as a whole. If identifiable sections of that work are not derived from the Program, and can be reasonably considered independent and separate works in themselves, then this License, and its terms, do not apply to those sections when you distribute them as separate works. But when you distribute the same sections as part of a whole which is a work based on the Program, the distribution of the whole must be on the terms of this License, whose permissions for other licensees extend to the entire whole, and thus to each and every part regardless of who wrote it.

Thus, it is not the intent of this section to claim rights or contest your rights to work written entirely by you; rather, the intent is to exercise the right to control the distribution of derivative or collective works based on the Program.

In addition, mere aggregation of another work not based on the Program with the Program (or with a work based on the Program) on a volume of a storage or distribution medium does not bring the other work under the scope of this License.

3. You may copy and distribute the Program (or a work based on it, under Section 2) in object code or executable form under the terms of Sections 1 and 2 above provided that you also do one of the following:
  - a. Accompany it with the complete corresponding machine-readable source code, which must be distributed under the terms of Sections 1 and 2 above on a medium customarily used for software interchange; or,
  - b. Accompany it with a written offer, valid for at least three years, to give any third party, for a charge no more than your cost of physically performing source distribution, a complete machine-readable copy of the corresponding source code, to be distributed under the terms of Sections 1 and 2 above on a medium customarily used for software interchange; or,
  - c. Accompany it with the information you received as to the offer to distribute corresponding source code. (This alternative is allowed only for noncommercial distribution and only if you received the program in object code or executable form with such an offer, in accord with Subsection b above.)

The source code for a work means the preferred form of the work for making modifications to it. For an executable work, complete source code means all the source code for all modules it contains, plus any associated interface definition files, plus the scripts used to control compilation and installation of the executable. However, as a special exception, the source code distributed need not include anything that is normally distributed (in either source or binary form) with the major components (compiler, kernel, and so on) of the operating system on which the executable runs, unless that component itself accompanies the executable.

If distribution of executable or object code is made by offering access to copy from a designated place, then offering equivalent access to copy the source code from the same place counts as distribution of the source code, even though third parties are not compelled to copy the source along with the object code.

4. You may not copy, modify, sublicense, or distribute the Program except as expressly provided under this License. Any attempt otherwise to copy, modify, sublicense or distribute the Program is void, and will automatically terminate your rights under this License. However, parties who have received copies, or rights, from you under this License will not have their licenses terminated so long as such parties remain in full compliance.
5. You are not required to accept this License, since you have not signed it. However, nothing else grants you permission to modify or distribute the Program or its derivative works. These actions are prohibited by law if you do not accept this License. Therefore, by modifying or distributing the Program (or any work based on the Program), you indicate your acceptance of this License to do so, and all its terms and conditions for copying, distributing or modifying the Program or works based on it.
6. Each time you redistribute the Program (or any work based on the Program), the recipient automatically receives a license from the original licensor to copy, distribute or modify the Program subject to these terms and conditions. You may not impose any further restrictions on the recipients' exercise of the rights granted herein. You are not responsible for enforcing compliance by third parties to this License.
7. If, as a consequence of a court judgment or allegation of patent infringement or for any other reason (not limited to patent issues), conditions are imposed on you (whether by court order, agreement or otherwise) that contradict the conditions of this License, they do not excuse you from the conditions of this License. If you cannot distribute so as to satisfy simultaneously your obligations under this License and any other pertinent obligations, then as a consequence you may not distribute the Program at all. For example, if a patent license would not permit royalty-free redistribution of the Program by all those who receive copies directly or indirectly through you, then the only way you could satisfy both it and this License would be to refrain entirely from distribution of the Program.

If any portion of this section is held invalid or unenforceable under any particular circumstance, the balance of the section is intended to apply and the section as a whole is intended to apply in other circumstances.

It is not the purpose of this section to induce you to infringe any patents or other property right claims or to contest validity of any such claims; this section has the sole purpose of protecting the integrity of the free software distribution system, which is implemented by public license practices. Many people have made generous contributions to the wide range of software distributed through that system in reliance on consistent application of that system; it is up to the author/donor to decide if he or she is willing to distribute software through any other system and a licensee cannot impose that choice.

This section is intended to make thoroughly clear what is believed to be a consequence of the rest of this License.

8. If the distribution and/or use of the Program is restricted in certain countries either by patents or by copyrighted interfaces, the original copyright holder who places the Program under this License may add an explicit geographical distribution limitation excluding those countries, so that distribution is permitted only in or among countries not thus excluded. In such case, this License incorporates the limitation as if written in the body of this License.
9. The Free Software Foundation may publish revised and/or new versions of the General Public License from time to time. Such new versions will be similar in spirit to the present version, but may differ in detail to address new problems or concerns.

Each version is given a distinguishing version number. If the Program specifies a version number of this License which applies to it and “any later version”, you have the option of following the terms and conditions either of that version or of any later version published by the Free Software Foundation. If the Program does not specify a version number of this License, you may choose any version ever published by the Free Software Foundation.

10. If you wish to incorporate parts of the Program into other free programs whose distribution conditions are different, write to the author to ask for permission. For software which is copyrighted by the Free Software Foundation, write to the Free Software Foundation; we sometimes make exceptions for this. Our decision will be guided by the two goals of preserving the free status of all derivatives of our free software and of promoting the sharing and reuse of software generally.

#### NO WARRANTY

11. BECAUSE THE PROGRAM IS LICENSED FREE OF CHARGE, THERE IS NO WARRANTY FOR THE PROGRAM, TO THE EXTENT PERMITTED BY APPLICABLE LAW. EXCEPT WHEN OTHERWISE STATED IN WRITING THE COPYRIGHT HOLDERS AND/OR OTHER PARTIES PROVIDE THE PROGRAM “AS IS” WITHOUT WARRANTY OF ANY KIND, EITHER EXPRESSED OR IMPLIED, INCLUDING, BUT NOT LIMITED TO, THE IMPLIED WARRANTIES OF MERCHANTABILITY AND FITNESS FOR A PARTICULAR PURPOSE. THE ENTIRE RISK AS TO THE QUALITY AND PERFORMANCE OF THE PROGRAM IS WITH YOU. SHOULD THE PROGRAM PROVE DEFECTIVE, YOU ASSUME THE COST OF ALL NECESSARY SERVICING, REPAIR OR CORRECTION.
12. IN NO EVENT UNLESS REQUIRED BY APPLICABLE LAW OR AGREED TO IN WRITING WILL ANY COPYRIGHT HOLDER, OR ANY OTHER PARTY WHO MAY MODIFY AND/OR REDISTRIBUTE THE PROGRAM AS PERMITTED ABOVE, BE LIABLE TO YOU FOR DAMAGES, INCLUDING ANY GENERAL, SPECIAL, INCIDENTAL OR CONSEQUENTIAL DAMAGES ARISING OUT OF THE USE OR INABILITY TO USE THE PROGRAM (INCLUDING BUT NOT LIMITED TO LOSS OF DATA OR DATA BEING RENDERED INACCURATE OR LOSSES SUSTAINED BY YOU OR THIRD PARTIES OR A FAILURE OF THE PROGRAM TO OPERATE WITH ANY OTHER PROGRAMS), EVEN IF SUCH HOLDER OR OTHER PARTY HAS BEEN ADVISED OF THE POSSIBILITY OF SUCH DAMAGES.

## END OF TERMS AND CONDITIONS

## APPENDIX: HOW TO APPLY THESE TERMS TO YOUR NEW PROGRAMS

If you develop a new program, and you want it to be of the greatest possible use to the public, the best way to achieve this is to make it free software which everyone can redistribute and change under these terms.

To do so, attach the following notices to the program. It is safest to attach them to the start of each source file to most effectively convey the exclusion of warranty; and each file should have at least the “copyright” line and a pointer to where the full notice is found.

*one line to give the program’s name and a brief idea of what it does. Copyright ©19yy name of author*

This program is free software; you can redistribute it and/or modify it under the terms of the GNU General Public License as published by the Free Software Foundation; either version 2 of the License, or (at your option) any later version.

This program is distributed in the hope that it will be useful, but WITHOUT ANY WARRANTY; without even the implied warranty of MERCHANTABILITY or FITNESS FOR A PARTICULAR PURPOSE. See the GNU General Public License for more details.

You should have received a copy of the GNU General Public License along with this program; if not, write to the Free Software Foundation, Inc., 675 Mass Ave, Cambridge, MA 02139, USA.

Also add information on how to contact you by electronic and paper mail.

If the program is interactive, make it output a short notice like this when it starts in an interactive mode:

```
Gnomovision version 69, Copyright (C) 19yy name of author Gnomovision
comes with ABSOLUTELY NO WARRANTY; for details type `show w`. This is
free software, and you are welcome to redistribute it under certain
conditions; type `show c` for details.
```

The hypothetical commands ‘show w’ and ‘show c’ should show the appropriate parts of the General Public License. Of course, the commands you use may be called something other than ‘show w’ and ‘show c’; they could even be mouse-clicks or menu items—whatever suits your program.

You should also get your employer (if you work as a programmer) or your school, if any, to sign a “copyright disclaimer” for the program, if necessary. Here is a sample; alter the names:

Yoyodyne, Inc., hereby disclaims all copyright interest in the program ‘Gnomovision’ (which makes passes at compilers) written by James Hacker.

*signature of Ty Coon, 1 April 1989*

Ty Coon, President of Vice

This General Public License does not permit incorporating your program into proprietary programs. If your program is a subroutine library, you may consider it more useful to permit linking proprietary applications with the library. If this is what you want to do, use the GNU Library General Public License instead of this License.



## Apéndice F

# Licencia Pública GNU

Traducción por:  
Jesús González Barahona  
Pedro de las Heras Quirós

Esta es la conocida GNU Public License (GPL), versión 2 (de junio de 1.991), que cubre la mayor parte del software de la Free Software Foundation, y muchos más programas. La traducción al castellano ha sido revisada por Richard Stallman, pero no tiene ningún valor legal, ni ha sido comprobada de acuerdo a la legislación de ningún país en particular.

## LICENCIA PÚBLICA GENERAL GNU

Version 2, Junio 1991

Copyright ©1989, 1991 Free Software Foundation, Inc. 675 Mass Ave, Cambridge, MA 02139, EEUU  
Se permite la copia y distribución de copias literales de este documento, pero no se permite su modificación.

### PREÁMBULO

Las licencias que cubren la mayor parte del software están diseñadas para quitarle a usted la libertad de compartirlo y modificarlo. Por el contrario, la Licencia Pública General de GNU pretende garantizarle la libertad de compartir y modificar software libre, para asegurar que el software es libre para todos sus usuarios. Esta Licencia Pública General se aplica a la mayor parte del software de la Free Software Foundation y a cualquier otro programa si sus autores se comprometen a utilizarla. (Existe otro software de la Free Software Foundation que está cubierto por la Licencia Pública General de GNU para Bibliotecas). Si quiere, también puede aplicarla a sus propios programas.

Cuando hablamos de software libre, estamos refiriéndonos a libertad, no a precio. Nuestras Licencias Públicas Generales están diseñadas para asegurarnos de que tenga la libertad de distribuir copias de software libre (y cobrar por ese servicio si quiere), de que reciba el código fuente o que pueda conseguirlo si lo quiere, de que pueda modificar el software o usar fragmentos de él en nuevos programas libres, y de que sepa que puede hacer todas estas cosas.

Para proteger sus derechos necesitamos algunas restricciones que prohíban a cualquiera negarle a usted estos derechos o pedirle que renuncie a ellos. Estas restricciones se traducen en ciertas obligaciones que le afectan si distribuye copias del software, o si lo modifica.

Por ejemplo, si distribuye copias de uno de estos programas, sea gratuitamente, o a cambio de una contraprestación, debe dar a los receptores todos los derechos que tiene. Debe asegurarse de que ellos también reciben, o pueden conseguir, el código fuente. Y debe mostrarles estas condiciones de forma que conozcan sus derechos.

Protegemos sus derechos con la combinación de dos medidas:

1. Ponemos el software bajo copyright y
2. le ofrecemos esta licencia, que le da permiso legal para copiar, distribuir y/o modificar el software.

También, para la protección de cada autor y la nuestra propia, queremos asegurarnos de que todo el mundo comprende que no se proporciona ninguna garantía para este software libre. Si el software se modifica por

cualquiera y éste a su vez lo distribuye, queremos que sus receptores sepan que lo que tienen no es el original, de forma que cualquier problema introducido por otros no afecte a la reputación de los autores originales.

Por último, cualquier programa libre está constantemente amenazado por patentes sobre el software. Queremos evitar el peligro de que los redistribuidores de un programa libre obtengan patentes por su cuenta, convirtiendo de facto el programa en propietario. Para evitar esto, hemos dejado claro que cualquier patente debe ser pedida para el uso libre de cualquiera, o no ser pedida.

Los términos exactos y las condiciones para la copia, distribución y modificación se exponen a continuación.

#### LICENCIA PÚBLICA GENERAL GNU TÉRMINOS Y CONDICIONES PARA LA COPIA, DISTRIBUCIÓN Y MODIFICACIÓN

0. Esta Licencia se aplica a cualquier programa u otro tipo de trabajo que contenga una nota colocada por el tenedor del copyright diciendo que puede ser distribuido bajo los términos de esta Licencia Pública General. En adelante, «Programa» se referirá a cualquier programa o trabajo que cumpla esa condición y «trabajo basado en el Programa» se referirá bien al Programa o a cualquier trabajo derivado de él según la ley de copyright. Esto es, un trabajo que contenga el programa o una porción de él, bien en forma literal o con modificaciones y/o traducido en otro lenguaje. Por lo tanto, la traducción está incluida sin limitaciones en el término «modificación». Cada concesionario (licenciatario) será denominado «usted».

Cualquier otra actividad que no sea la copia, distribución o modificación no está cubierta por esta Licencia, está fuera de su ámbito. El acto de ejecutar el Programa no está restringido, y los resultados del Programa están cubiertos únicamente si sus contenidos constituyen un trabajo basado en el Programa, independientemente de haberlo producido mediante la ejecución del programa. El que esto se cumpla, depende de lo que haga el programa.

1. Usted puede copiar y distribuir copias literales del código fuente del Programa, según lo has recibido, en cualquier medio, supuesto que de forma adecuada y bien visible publique en cada copia un anuncio de copyright adecuado y un repudio de garantía, mantenga intactos todos los anuncios que se refieran a esta Licencia y a la ausencia de garantía, y proporcione a cualquier otro receptor del programa una copia de esta Licencia junto con el Programa.

Puede cobrar un precio por el acto físico de transferir una copia, y puede, según su libre albedrío, ofrecer garantía a cambio de unos honorarios.

2. Puede modificar su copia o copias del Programa o de cualquier porción de él, formando de esta manera un trabajo basado en el Programa, y copiar y distribuir esa modificación o trabajo bajo los términos del apartado 1, antedicho, supuesto que además cumpla las siguientes condiciones:

- a. Debe hacer que los ficheros modificados lleven anuncios prominentes indicando que los ha cambiado y la fecha de cualquier cambio.
- b. Debe hacer que cualquier trabajo que distribuya o publique y que en todo o en parte contenga o sea derivado del Programa o de cualquier parte de él sea licenciada como un todo, sin carga alguna, a todas las terceras partes y bajo los términos de esta Licencia.
- c. Si el programa modificado lee normalmente órdenes interactivamente cuando es ejecutado, debe hacer que, cuando comience su ejecución para ese uso interactivo de la forma más habitual, muestre o escriba un mensaje que incluya un anuncio de copyright y un anuncio de que no se ofrece ninguna garantía (o por el contrario que sí se ofrece garantía) y que los usuarios pueden redistribuir el programa bajo estas condiciones, e indicando al usuario cómo ver una copia de esta licencia. (Excepción: si el propio programa es interactivo pero normalmente no muestra ese anuncio, no se requiere que su trabajo basado en el Programa muestre ningún anuncio).

Estos requisitos se aplican al trabajo modificado como un todo. Si partes identificables de ese trabajo no son derivadas del Programa, y pueden, razonablemente, ser consideradas trabajos independientes y separados por ellos mismos, entonces esta Licencia y sus términos no se aplican a esas partes cuando



sean distribuidas como trabajos separados. Pero cuando distribuya esas mismas secciones como partes de un todo que es un trabajo basado en el Programa, la distribución del todo debe ser según los términos de esta licencia, cuyos permisos para otros licenciarios se extienden al todo completo, y por lo tanto a todas y cada una de sus partes, con independencia de quién la escribió.

Por lo tanto, no es la intención de este apartado reclamar derechos o desafiar sus derechos sobre trabajos escritos totalmente por usted mismo. El intento es ejercer el derecho a controlar la distribución de trabajos derivados o colectivos basados en el Programa.

Además, el simple hecho de reunir un trabajo no basado en el Programa con el Programa (o con un trabajo basado en el Programa) en un volumen de almacenamiento o en un medio de distribución no hace que dicho trabajo entre dentro del ámbito cubierto por esta Licencia.

3. Puede copiar y distribuir el Programa (o un trabajo basado en él, según se especifica en el apartado 2, como código objeto o en formato ejecutable según los términos de los apartados 1 y 2, supuesto que además cumpla una de las siguientes condiciones:
  - a. Acompañarlo con el código fuente completo correspondiente, en formato electrónico, que debe ser distribuido según se especifica en los apartados 1 y 2 de esta Licencia en un medio habitualmente utilizado para el intercambio de programas, o
  - b. Acompañarlo con una oferta por escrito, válida durante al menos tres años, de proporcionar a cualquier tercera parte una copia completa en formato electrónico del código fuente correspondiente, a un coste no mayor que el de realizar físicamente la distribución del fuente, que será distribuido bajo las condiciones descritas en los apartados 1 y 2 anteriores, en un medio habitualmente utilizado para el intercambio de programas, o
  - c. Acompañarlo con la información que recibiste ofreciendo distribuir el código fuente correspondiente. (Esta opción se permite sólo para distribución no comercial y sólo si usted recibió el programa como código objeto o en formato ejecutable con tal oferta, de acuerdo con el apartado b anterior).

Por código fuente de un trabajo se entiende la forma preferida del trabajo cuando se le hacen modificaciones. Para un trabajo ejecutable, se entiende por código fuente completo todo el código fuente para todos los módulos que contiene, más cualquier fichero asociado de definición de interfaces, más los guiones utilizados para controlar la compilación e instalación del ejecutable. Como excepción especial el código fuente distribuido no necesita incluir nada que sea distribuido normalmente (bien como fuente, bien en forma binaria) con los componentes principales (compilador, kernel y similares) del sistema operativo en el cual funciona el ejecutable, a no ser que el propio componente acompañe al ejecutable.

Si la distribución del ejecutable o del código objeto se hace mediante la oferta acceso para copiarlo de un cierto lugar, entonces se considera la oferta de acceso para copiar el código fuente del mismo lugar como distribución del código fuente, incluso aunque terceras partes no estén forzadas a copiar el fuente junto con el código objeto.

4. No puede copiar, modificar, sublicenciar o distribuir el Programa excepto como prevé expresamente esta Licencia. Cualquier intento de copiar, modificar sublicenciar o distribuir el Programa de otra forma es inválida, y hará que cesen automáticamente los derechos que te proporciona esta Licencia. En cualquier caso, las partes que hayan recibido copias o derechos de usted bajo esta Licencia no cesarán en sus derechos mientras esas partes continúen cumpliéndola.
5. No está obligado a aceptar esta licencia, ya que no la ha firmado. Sin embargo, no hay nada más que le proporcione permiso para modificar o distribuir el Programa o sus trabajos derivados. Estas acciones están prohibidas por la ley si no acepta esta Licencia. Por lo tanto, si modifica o distribuye el Programa (o cualquier trabajo basado en el Programa), está indicando que acepta esta Licencia para poder hacerlo, y todos sus términos y condiciones para copiar, distribuir o modificar el Programa o trabajos basados en él.

- .6 Cada vez que redistribuya el Programa (o cualquier trabajo basado en el Programa), el receptor recibe automáticamente una licencia del licenciataro original para copiar, distribuir o modificar el Programa, de forma sujeta a estos términos y condiciones. No puede imponer al receptor ninguna restricción más sobre el ejercicio de los derechos aquí garantizados. No es usted responsable de hacer cumplir esta licencia por terceras partes.
- .7 Si como consecuencia de una resolución judicial o de una alegación de infracción de patente o por cualquier otra razón (no limitada a asuntos relacionados con patentes) se le imponen condiciones (ya sea por mandato judicial, por acuerdo o por cualquier otra causa) que contradigan las condiciones de esta Licencia, ello no le exime de cumplir las condiciones de esta Licencia. Si no puede realizar distribuciones de forma que se satisfagan simultáneamente sus obligaciones bajo esta licencia y cualquier otra obligación pertinente entonces, como consecuencia, no puede distribuir el Programa de ninguna forma. Por ejemplo, si una patente no permite la redistribución libre de derechos de autor del Programa por parte de todos aquellos que reciban copias directa o indirectamente a través de usted, entonces la única forma en que podría satisfacer tanto esa condición como esta Licencia sería evitar completamente la distribución del Programa.

Si cualquier porción de este apartado se considera inválida o imposible de cumplir bajo cualquier circunstancia particular ha de cumplirse el resto y la sección por entero ha de cumplirse en cualquier otra circunstancia. ¡/para!

No es el propósito de este apartado inducirle a infringir ninguna reivindicación de patente ni de ningún otro derecho de propiedad o impugnar la validez de ninguna de dichas reivindicaciones. Este apartado tiene el único propósito de proteger la integridad del sistema de distribución de software libre, que se realiza mediante prácticas de licencia pública. Mucha gente ha hecho contribuciones generosas a la gran variedad de software distribuido mediante ese sistema con la confianza de que el sistema se aplicará consistentemente. Será el autor/donante quien decida si quiere distribuir software mediante cualquier otro sistema y una licencia no puede imponer esa elección.

Este apartado pretende dejar completamente claro lo que se cree que es una consecuencia del resto de esta Licencia.

8. Si la distribución y/o uso de el Programa está restringida en ciertos países, bien por patentes o por interfaces bajo copyright, el tenedor del copyright que coloca este Programa bajo esta Licencia puede añadir una limitación explícita de distribución geográfica excluyendo esos países, de forma que la distribución se permita sólo en o entre los países no excluidos de esta manera. En ese caso, esta Licencia incorporará la limitación como si estuviese escrita en el cuerpo de esta Licencia.
- .9 La Free Software Foundation puede publicar versiones revisadas y/o nuevas de la Licencia Pública General de tiempo en tiempo. Dichas nuevas versiones serán similares en espíritu a la presente versión, pero pueden ser diferentes en detalles para considerar nuevos problemas o situaciones.

Cada versión recibe un número de versión que la distingue de otras. Si el Programa especifica un número de versión de esta Licencia que se refiere a ella y a «cualquier versión posterior», tienes la opción de seguir los términos y condiciones, bien de esa versión, bien de cualquier versión posterior publicada por la Free Software Foundation. Si el Programa no especifica un número de versión de esta Licencia, puedes escoger cualquier versión publicada por la Free Software Foundation.

- .10 Si quiere incorporar partes del Programa en otros programas libres cuyas condiciones de distribución son diferentes, escribe al autor para pedirle permiso. Si el software tiene copyright de la Free Software Foundation, escribe a la Free Software Foundation: algunas veces hacemos excepciones en estos casos. Nuestra decisión estará guiada por el doble objetivo de preservar la libertad de todos los derivados de nuestro software libre y promover el que se comparta y reutilice el software en general.

AUSENCIA DE GARANTÍA

11. COMO EL PROGRAMA SE LICENCIA LIBRE DE CARGAS, NO SE OFRECE NINGUNA GARANTÍA SOBRE EL PROGRAMA, EN TODAS LA EXTENSIÓN PERMITIDA POR LA LEGISLACIÓN APLICABLE. EXCEPTO CUANDO SE INDIQUE DE OTRA FORMA POR ESCRITO, LOS TENEDORES DEL COPYRIGHT Y/O OTRAS PARTES PROPORCIONAN EL PROGRAMA «TAL CUAL», SIN GARANTÍA DE NINGUNA CLASE, BIEN EXPRESA O IMPLÍCITA, CON INCLUSIÓN, PERO SIN LIMITACIÓN A LAS GARANTÍAS MERCANTILES IMPLÍCITAS O A LA CONVENIENCIA PARA UN PROPÓSITO PARTICULAR. CUALQUIER RIESGO REFERENTE A LA CALIDAD Y PRESTACIONES DEL PROGRAMA ES ASUMIDO POR USTED. SI SE PROBASE QUE EL PROGRAMA ES DEFECTUOSO, ASUME EL COSTE DE CUALQUIER SERVICIO, REPARACIÓN O CORRECCIÓN.
- .12 EN NINGÚN CASO, SALVO QUE LO REQUIERA LA LEGISLACIÓN APLICABLE O HAYA SIDO ACORDADO POR ESCRITO, NINGÚN TENEDOR DEL COPYRIGHT NI NINGUNA OTRA PARTE QUE MODIFIQUE Y/O REDISTRIBUYA EL PROGRAMA SEGÚN SE PERMITE EN ESTA LICENCIA SERÁ RESPONSABLE ANTE USTED POR DAÑOS, INCLUYENDO CUALQUIER DAÑO GENERAL, ESPECIAL, INCIDENTAL O RESULTANTE PRODUCIDO POR EL USO O LA IMPOSIBILIDAD DE USO DEL PROGRAMA (CON INCLUSIÓN, PERO SIN LIMITACIÓN A LA PÉRDIDA DE DATOS O A LA GENERACIÓN INCORRECTA DE DATOS O A PÉRDIDAS SUFRIDAS POR USTED O POR TERCERAS PARTES O A UN FALLO DEL PROGRAMA AL FUNCIONAR EN COMBINACIÓN CON CUALQUIER OTRO PROGRAMA), INCLUSO SI DICHO TENEDOR U OTRA PARTE HA SIDO ADVERTIDO DE LA POSIBILIDAD DE DICHOS DAÑOS.

#### FIN DE TÉRMINOS Y CONDICIONES

##### APÉNDICE: CÓMO APLICAR ESTOS TÉRMINOS A SUS NUEVOS PROGRAMAS.

Si usted desarrolla un nuevo Programa, y quiere que sea del mayor uso posible para el público en general, la mejor forma de conseguirlo es convirtiéndolo en software libre que cualquiera pueda redistribuir y cambiar bajo estos términos.

Para hacerlo, añada los siguientes anuncios al programa. Lo más seguro es añadirlos al principio de cada fichero fuente para transmitir lo más efectivamente posible la ausencia de garantía. Además cada fichero debería tener al menos la línea de «copyright» y un indicador a dónde puede encontrarse el anuncio completo.

*una línea para indicar el nombre del programa y una rápida idea de qué hace.*

Copyright ©19aa nombre del autor

Este programa es software libre. Puede redistribuirlo y/o modificarlo bajo los términos de la Licencia Pública General de GNU según es publicada por la Free Software Foundation, bien de la versión 2 de dicha Licencia o bien (según su elección) de cualquier versión posterior.

Este programa se distribuye con la esperanza de que sea útil, pero SIN NINGUNA GARANTÍA, incluso sin la garantía MERCANTIL implícita o sin garantizar la CONVENIENCIA PARA UN PROPÓSITO PARTICULAR. Véase la Licencia Pública General de GNU para más detalles.

Debería haber recibido una copia de la Licencia Pública General junto con este programa. Si no ha sido así, escriba a la Free Software Foundation, Inc., en 675 Mass Ave, Cambridge, MA 02139, EEUU.

Añada también información sobre cómo contactar con usted mediante correo electrónico y postal.

Si el programa es interactivo, haga que muestre un pequeño anuncio como el siguiente, cuando comienza a funcionar en modo interactivo:

```
Gnomovision versión 69, Copyright (C) 19aa nombre del autor Gnomovision
no ofrece ABSOLUTAMENTE NINGUNA GARANTÍA. Para más detalles escriba
«show w».
```

Los comandos hipotéticos «show w» y «show c» deberían mostrar las partes adecuadas de la Licencia Pública General. Por supuesto, los comandos que use pueden llamarse de cualquier otra manera. Podrían incluso ser pulsaciones del ratón o elementos de un menú (lo que sea apropiado para su programa).

También debería conseguir que su empleador (si trabaja como programador) o tu Universidad (si es el caso) firme un «renuncia de copyright» para el programa, si es necesario. A continuación se ofrece un ejemplo, altere los nombres según sea conveniente:

Yoyodyne, Inc. mediante este documento renuncia a cualquier interés de derechos de copyright con respecto al programa Gnomovision (que hace pasadas a compiladores) escrito por Pepe Programador.

*firma de Pepito Grillo, 20 de diciembre de 1996*

Pepito Grillo, Presidente de Asuntillos Varios.

Esta Licencia Pública General no permite que incluya sus programas en programas propietarios. Si su programa es una biblioteca de subrutinas, puede considerar más útil el permitir el enlazado de aplicaciones propietarias con la biblioteca. Si este es el caso, use la Licencia Pública General de GNU para Bibliotecas en lugar de esta Licencia.

# Índice alfabético

- \*, 111
- .bash\_profile, 131
- .bashrc, 131
- .profile, 131
- .tcshrc, 132
- /
- en nombres de ruta, 98
- nombre del directorio raíz, 98
- /Image, 134
- /bin/bash, 110
- /bin/csh, 110
- /bin/sh, 110
- /bin/tcsh, 110
- /dev/console, 108
- /dev/cua, 108
- /dev/hd, 108
- /dev/lp, 108
- /dev/null, 108
- /dev/pty, 108
- /dev/tty, 108
- /dev/ttyS, 108
- /etc, 108
- /etc/Image, 134
- csh.login, 132
- /etc/fstab, 139
- /etc/getty, 159
- /etc/group
- formato de, 145
- /etc/host.conf, 184
- /etc/hosts, 184
- /etc/init, 159
- /etc/inittab, 159
- /etc/networks, 184
- /etc/passwd, 143
- /etc/profile, 131
- /etc/rc, 159
- /etc/rc.local, 159
- /etc/resolve.conf, 184
- /etc/zImage, 134
- /home, 108
- /lib, 108
- /linux
- instalación, 93
- /proc, 108
- montaje de, 139
- /sbin, 108
- /tmp, 108
- /usr, 109
- /usr/X11R6, 109
- /usr/X11R6/lib/X11/XF86Config, 169
- /usr/etc, 109
- /usr/g++-include, 109
- /usr/include, 109
- /usr/lib, 109
- /usr/local, 109
- /usr/man, 109
- /usr/src, 109
- /var, 110
- /var/log, 110
- /var/spool, 110
- /vmlinuz, 134
- /vmlinuz, 134
- /zImage, 134
- <, 114
- >, 113
- ?, 112
- órdenes
- flag de opción de orden, 105
- agrupando con guiones, 129
- sumario de básicas, 105
- sumario de las básicas, 107
- ~
- para referirse al directorio inicial, 100
- Linux Gazette*, 212
- Linux Journal*, 212, 213
- Linux Resources*, 212
- GNU/Linux, 1
- conceptos básicos, 95–100
- copiar, 17
- desarrollo, 14
- distribuciones, 15
- errores, 14
- estabilidad, 17
- filosofía, 13
- historia, 2
- instalación, 27
- multitarea
- definición, 95

- obtención, 27
  - páginas de manual para, 104
  - y el coste, 17
- 386BSD, 17
- añadiendo usuarios, 142
- administración de usuarios
  - añadiendo usuarios, 142
- administración del sistema
  - arrancando Linux, 134–135
  - cierre del sistema, 136
- afio, 150
- alpha, 14
- anfitrión
  - configuración, 159
- apagar, 84
- argumento
  - orden
    - definición, 97
- arrancando, 134–135
  - con LILO, 134–135
  - de un disquete de mantenimiento, 160
- arrancando Linux
  - con un disquete de arranque, 134
- arrancando sistemas no-Linux, 134
- ayuda
  - comercial, 24
  - consiguiendo, 24–25
  - en línea, 104
- ayuda, consiguiendo, 21
- backflops, 150
- bash, 110
- beta, 14
- bg, 122
- bibliotecas
  - actualización, 157
  - arreglando corrompidas, 162
- /bin, 107
- boot scripts, 159
- borrar
  - directorio, 103
  - ficheros, 103
- Bourne again shell, 110
- Bourne shell, 110
- C News, 209
- C Shell (csh), 110
- canales
  - creación, 115
- canalización
  - definición, 115
- caracteres comodín
  - \*, 111
  - ?, 112
  - en nombres de fichero, 112
- caracteres comodínes
  - definición, 111
- caracteres comodín
  - en nombres de fichero, 111
- cat, 106
  - para ver el contenido de un fichero, 103
- cd, 100–101, 105
- cfdisk, 38
- chmod, 117
- cierre del sistema, 136
- cliente
  - noticias
    - definición, 209
- Coherent, 17
- consola
  - definición, 96
  - nombre para dispositivo, 108
  - virtual, 96
- consolas virtuales, 108
- contraseña
  - arreglando la de root, 161
  - cambiando con passwd, 98
  - definición, 95
- control de tareas, 119–123
- controlador de dispositivo, 107
- copia de Linux, 239
- copiar ficheros, 102
- copiar GNU/Linux, 17
- copias de seguridad, 149–150
  - a disquete, 150
  - incremental, 150
  - multi-volumen, 150
- copying Linux, 233–237
- copyright, 233–237
- correo electrónico, 208
  - transporte
    - definición, 208
- cp, 102, 105
- cuantas
  - creación, 96
- cuenta de usuario
  - creación, 96
- Debian GNU/Linux, 39
  - listas de correo, 51
- Debian GNU/Linux), 52
- desarrollo
  - alpha, 14
  - beta, 14

- convenciones, 14
- desastres
  - recuperación de, 160–162
    - con disquete de mantenimiento, 160
- deshabilitando usuarios, 145
- desmontando sistemas de ficheros, 141
  - /dev, 107
  - /dev/sd, 108
  - /dev/sr, 108
  - /dev/st, 108
- device driver, 107
- dinero, 17
- dip, 185
  - conexión con un servidor SLIP, 187
  - conexion a un servidor SLIP con, 188
  - direccion IP estática con, 186
  - direcciones IP dinámicas con diph, 187
  - guión chat para, 188
  - script chat para, 187
- dirección de broadcast
  - definición, 181
- dirección de pasarela
  - definición, 181
- dirección de red
  - definición, 181
- dirección IP
  - definición, 180
- directorio
  - . para referirse al, 100
  - /etc, 108
  - /home, 108
  - /lib, 108
  - /proc, 108
  - /tmp, 108
  - /usr/X11R6, 109
  - /usr/bin, 109
  - /usr/etc, 109
  - /usr/g++-include, 109
  - /usr/include, 109
  - /usr/lib, 109
  - /usr/local, 109
  - /usr/man, 109
  - /usr/src, 109
  - /var, 110
  - /var/log, 110
  - /var spool, 110
- árbol, 98
- anidamiento, 98
  - /bin, 107
- borrar, 103
- creación, 102
- de trabajo actual
  - definición, 99
- definición, 98
  - /dev, 107
- estructura, 98
  - moviéndose por ella con cd cd, 100
- inicial
  - ~ para referirse a, 100
  - definición, 98
- listado de los contenidos de, 102
- listar los contenidos de, 101
- padre, 98
  - . . para referirse al, 100
- permisos
  - cambiando, 117
  - dependencias de, 117
  - ejecución, 116
  - escritura, 116
  - lectura, 116
- raíz
  - definición, 98
- directorio de trabajo
  - definición, 99
- directorio inicial, 100
  - definido, 143
- directorio padre, 98
  - . . para referirse a, 100
- directorioy
  - /usr, 109
- directory
  - /sbin, 108
- disco duro
  - problemas, 88
- discos duros
  - nombres de dispositivo, 108
- dispositivo
  - disquete, 107
  - fd, 107
  - floppy disk, 107
- dispositivos
  - /dev/console, 108
  - /dev/cua, 108
  - /dev/hd, 108
  - /dev/lp, 108
  - /dev/null, 108
  - /dev/pty, 108
  - /dev/sd, 108
  - /dev/sr, 108
  - /dev/st, 108
  - /dev/tty, 108
  - /dev/ttyS, 108
- acceso, 107
- consola, 108

- consolas virtuales, 108
- discos duros, 108
- null, 108
- pseudo-terminales, 108
- puertos paralelos, 108
- puertos serie, 108
- SCSI, 108
- dispositivos SCSI
  - nombres para, 108
- disquete
  - nombres de dispositivo para, 107
- disquete de arranque, 160
  - creando, 134
- disquete de mantenimiento, 160
- disquetes
  - como medio de copias de seguridad, 150
  - desmontando, 152
  - sistemas de ficheros en, 152
- disquette
  - arranque/raíz, 160
  - de mantenimiento, 160
- distribución
  - envío postal, 231
- distribuciones, 15, 27, 38–39
  - Debian), 52
  - Red Hat Linux, 52
  - S.u.S.E., 81
  - Slackware, 64
- documentación, 211–219
  - documentos COMO, 212
  - documentos HOWTO, 212
  - en línea, 21, 211–212
  - en línea
    - FAQ, 21
    - HOWTO, documentos, 21
    - listas de correo, 23
  - libros, 21, 213–219
  - libros en castellano, 222
  - Linux Documentation Project, 21, 212–213
  - preguntas más frecuentes, 211
- documentos COMO, 212
- documentos HOWTO, 212
- e-mail, 208
  - mailer
    - definición, 208
  - transporte
    - definición, 208
- e2fsck, 141, 161
- echo, 107
- editor
  - definición, 123
- editor de texto
  - comparación, 123
  - definición, 123
- efsck, 141
- ejecutable
  - definición, 101
- elm, 208
- Emacs, 123
- emergencias
  - recuperación de, 160–162
    - con disquete de mantenimiento, 160
- enlaces, 118–119
  - duros, 118
  - mostrar número de, 118
  - rígidos, 118
  - simbólicos, 119
- entorno
  - personalización, 128–132
  - variables
    - PATH, 131
- entrada
  - redirección, 114
- entrada al sistema, 96
- entrada estándar, 113
  - redirección, 114
- EOT
  - señal, 113
- errores, 14
- estabilidad, 17
- estrada estándar, 115
- ethernet
  - tarjetas soportadas, 179
- exit, 97
- expansion de comodines
  - definición, 111
- exportar, 130
- FAQ, 21
- fdisk, 37
- fg, 122
- fichero
  - borrar, 103
  - dispositivo, 107
  - ejecutable
    - definición, 101
  - mover, 103
  - nombre, 98
- fichero de contraseñas
  - formato de, 143
- fichero null, 108
- ficheros
  - añadiendo a, 115



- copiar, 102
- definición, 98
- enlaces, 118–119
- listado, 101–102
- listando permisos con `ls`, 116
- MS-DOS, 104
- número de inodo de, 118
- ocultos
  - no hacen juego con los comodines, 112
- permisos
  - cambiando, 117
  - definición, 116
  - dependencias de, 117
  - ejecución, 116
  - escritura, 116
  - interpretación, 116
  - lectura, 116
  - permisos de, 116–118
  - propiedad del grupo, 116
  - propiedad del usuario, 116
- `rc`
  - para TCP/IP, 182
- recuperación, 161
- salv guarda, 149–150
- ver el contenido de, 103
- ficheros de inicialización
  - para intérpretes de ordenes, 131
- `rc`, 182
- filtros
  - definición, 114
- `find`
  - para copias de seguridad incrementales, 150
  - de opción de orden, 105
- floppy
  - nombres de dispositivo para, 107
- free software, 13
- Free Software Foundation, 233, 239
- `fsck`, 141, 161
- FTP
  - buenas prácticas, 229
  - lista de servidores, 229
  - utilización, 225
- FTP
  - `ftpmail`, 229
- fuentes de información, 211–219
- gateway
  - definición, 181
- `gcc`
  - actualización, 158
- General Public License, 233–237
- `getty`, 159
- GID
  - definición, 143
- GNU
  - General Public License, 233–237
- GNU/Emacs, 123
- GNU/Linux
  - estructura de directorio, 98
- `gpls-apéndice`, 243
- `gpls-nowarranty`, 242
- `grep`, 107
- group ID
  - definición, 143
- grupos, 116
- guiones de inicialización
  - para intérpretes de ordenes, 131
- guiones de intérprete de órdenes
  - definición, 129
- guiones del intérprete de órdenes
  - comentarios, 129
  - inicializacion, 131
  - permisos para, 129
  - variables en, 129
- `halt`, 136
- hardware
  - conflictos, 86, 87
  - problemas, 86, 89
  - problemas con el disco duro, 87, 88
  - problemas con SCSI, 88, 89
  - requerimientos, 17
  - tarjeta de vídeo, 163
  - tarjetas ethernet, 179
- home, 100
- host name
  - `host name`, 159
  - configuración, 159
- hostname
  - definición, 95
- hostname, 185
- HOWTO, documentos, 21
- HURD, 17
- `ifconfig`, 182
- `inetd`, 183
- información
  - bibliografía en castellano, 221
  - en castellano, 221
  - man-es, 221
  - PAMELI, 221
  - Proyecto de Documentación de Linux, 221
- iniciando
  - problemas, 86
- inicio

- problemas, 84, 91
- init, 159
- inittab, 159
- INN, 209
- inodos
  - definición, 118
- instalación, 27–93
  - errores en los medios, 89
  - permisos de ficheros, 93
  - problemas, 84–93
  - problemas con el hardware, 86, 89
  - problemas en el inicio, 86, 91
  - problemas en la post-instalación, 91
  - problemas en la postinstalación, 93
  - problemas iniciando, 84
  - problemas presentándose, 92
  - Slackware, 64
- instalación
  - LILO, 92
- intérprete de órdenes
  - definición, 96
  - indicador, 97
  - variables
    - definición, 129
- intérprete de conexión
  - definición, 143
- Intérprete de presentación
  - definición, 131
- intérpretes de orddenes
  - ficheros de inicialización, 131
- Internet
  - listas de correo, 23
- IRQ, 86
- kill, 121
- lectores
  - definición, 209
- lecturas
  - sugeridas, 213–219
- libros, 213–219
- LILO, 134–135
  - como cargador de arranque, 134
  - instalación, 135
  - problemas en la instalación, 92
  - problemas iniciando, 84
  - seleccionando el sistema operativo predeter-  
minado para, 135
- Linux, 244
  - copyright, 233–237
  - fuentes de información, 21
- linux
  - servicio técnico comercial, 24
- Linux Documentation Project, 21, 212–213
- Linux Red Hat, 62
- listando los contenidos de(, 101
- listando los contenidos del directorio, 102
- listas de correo, 23
  - Debian, 51
- logging in, 96
- logging out
  - con orden `exit`, 97
- login, 96
  - definición, 95
- ls, 101–102, 105
  - listado permisos de fichero con, 116
- máscara de red
  - definición, 180
- mailer
  - for e-mail, 208
- mailx, 208
- man, 104, 106
- Mapa de software de GNU/Linux, 212
- maunal de linux, 104
- mensaje de error `command not found`, 97
- mensajes de error
  - mensajes de error
    - `command not found`, 97
- Microsoft, 208
- Microsoft Windows
  - emulador, 105
- Minix, 17
- mkdir, 102, 106
- mke2fs
  - para disquete, 152
- more, 103, 106
- mount, 139
  - montando disquetes con, 152
  - para montar una partición MS-DOS, 104
- mover ficheros, 103
- MS-DOS, 15–16
  - acceder ficheros desde, 104
  - ejecución de programas bajo GNU/Linux,  
105
  - emulador, 105
  - montando una partición bajo GNU/Linux,  
104
  - uso de Mtools para acceder a ficheros, 105
- multitarea
  - definición, 95
- multiusuario
  - definición, 95
- mv, 103, 106
- núcleo

- actualizar, 153
- arraglar controlador de dispositivo, 154
- compilación, 154
- compilando una imagen comprimida, 154
- fuentes del, 153
- imagen comprimida del, 134
- nombre de fichero de la imagen del, 134
- número de inode
  - definición, 118
- name server address
  - definición, 181
- named, 184
- NET-3, 179
  - soporte para protocolo de línea serie (SLIP), 179
- NetBSD, 17
- netstat, 185
- news
  - (, 208
- NFS, 183
- nombre de fichero
  - definición, 98
- nombre de ruta
  - definición, 98
- nombre de usuario
  - definición, 142
- nombre del host, 185
- nombres de fichero
  - caracteres comodín en, 111–112
- noticias, 208–209
  - cliente
    - definición, 209
  - lectores
    - definición, 209
  - lectores de noticias
    - rn, 209
  - servidor
    - C News, 209
    - definición, 209
    - INN, 209
    - UUCP, 208
- orden
  - argumento
    - definición, 97
  - definición, 97
- comando shutdown, 136
- origen, 2
- OS/2, 16
- páginas del manual, 104
- PAMELI, 221
- partición de intercambio
  - en /etc/fstab, 139
- passwd, 98
- permisos
  - cambiando, 117
  - de fichero, 116
  - de ficheros, 118
  - definición, 116
  - dependencias de, 117
  - ejecución, 116
  - escritura, 116
  - interpretación, 116
  - lectura, 116
  - para los guiones del intérprete de órdenes, 129
  - problemas, 93
- pipelining
  - definición, 115
- planificación, 29
- PPP, 185, 189
  - ayuda, 207
  - debugging, 207
  - ficheros, 194
- Preguntas más frecuentes, 211
- presentacion
  - problemas, 92
- primer plano, 120
- proceso
  - background, 120
  - definición, 119
  - foreground, 120
  - ID
    - definición, 120
  - interrumpido, 120
  - interrumpir, 121
  - matar, 121
  - primer plano, 120
  - ps para listar, 119
  - segundo plano, 120
    - matar, 121
- proceso en primer plano, 120
- proceso en segundo plano, 120
- Protocolo de línea serie, 179
- protocolo de línea serie, 185–189
- Protocolos
  - línea serie, 179
  - SLIP, 179
- protocolos
  - PPP, 189
- Proyecto de Documentación de Linux, 212
- ps, 119
- pseudo-terminales, 108
- puerto paralelo

- nombre de dispositivo, 108
- puertos serie
  - nombres de dispositivo para, 108
- punto de montaje
  - definición, 152
- raíz, dispositivo
  - poniendo el nombre de con, 134
- RAWRITE . EXE, 36
- rc, 159
- rc . inet, 182
- rc . inet1, 182
  - ejemplo, 182
- rc . inet2, 182, 183
  - ejemplo, 183
- rc . local, 159
- rc . net, 182
- rdev, 134
- poniendo el nombre de con rdev, 134
- red
  - PPP, 185
  - tarjetas ethernet, soportadas, 20
- Red Hat Linux, 52
- redes
  - Microsoft, 208
  - NET-3, 179
  - news, 208
  - NFS, 183
  - noticias, 208–209
  - SLIP, 179
  - tarjetas ethernet, soportadas, 179
  - TCP/IP, 179–189
  - UUCP, 208
- redirección
  - entrada estándar, 113
  - no destructiva, 115
  - salida estándar, 113
- registrarse en el sistema, 96
- requerimientos
  - hardware, 17
- rm, 103, 106
- rmdir, 103, 106
- rn, 209
- root
  - arreglando la password de, 161
- route, 182
  - entrada en /etc/networks, 184
- routed, 183
- ruta
  - absoluta, 99
  - completa, 99
  - definición, 98
  - relativa, 99
- S.u.S.E. Linux, 81
- salida
  - redirección, 113
- salida estándar, 113, 115
  - redirección, 113
- salir, 97
- script de configuración
  - TCP/IP, 182
- scripts de inicio, 159
- SCSI
  - nombres de dispositivos, 108
  - problemas, 88, 89
- señal de fin-de-texto, 113
- segundo plano, 120
- sendmail, 208
- servicio técnico
  - comercial, 24
- setenv, 130
- shell scripts
  - definición, 110
- shells, 110–111
  - Bourne again shell, 110
  - Bourne shell, 110
  - C shell, 110
  - caracteres comodín para, 111–112
  - controlde tareas proporcionado por, 119
  - definición, 96
  - expansión de comodines, 111
  - indicador de órdenes, 97
- shutdown, 84
- sistema de ficheros
  - exploración, 107–110
- sistemas de ficheros, 139–141
  - /etc/fstab, 139
  - arreglando corrompidos, 161
  - comprobando, 141
  - desmontando, 141
  - en disquete, 152
  - montando, 139
- sistemas operativos
  - arrancando no-Linux, 134, 135
- Slackware, 64
  - instalación, 64
- slattach, 185
- SLIP, 179, 185–189
  - conexiona un servidor con dip, 187
  - direccion IP estática con dip, 186
  - direcciones IP dinámicas con dip, 187
  - direcciones IP estáticas con slattach, 186
  - nombres de dispositivo para, 186

- Smail, 208
- software
  - actualizar, 153–159
  - dónde encontrar versiones, 158
  - instalar, 153–159
- software libre, 13
- soporte hardware, 17–20
  - CD-ROM, 20
  - cinta, unidades de, 20
  - controladora, 19
  - CPU, 18
  - disco duro, 19
  - espacio de la unidad, 19
  - IDE, 19
  - impresoras, 20
  - memoria, 18
  - modems, 20
  - monitor, 19
  - PCI, 18
  - placa base, 18
  - ratón, 20
  - SCSI, 19, 20
  - tarjetas ethernet, 20
  - VESA, 18
  - video, tarjeta de, 19
- standard input, 113
- standard output, 113
- startup scripts, 159
- slattach
  - direcciones IP estáticas con, 186
- stdin, 113
- stdout, 113
- super bloque
  - corrompido, arreglo, 161
  - definición, 161
- swap, 19
- swapon, 139
- syslogd, 183
- tarea
  - background, 120
  - definición, 120
  - detener, 122
  - foreground, 120
  - interrumpir, 121
  - interrupción, 120
  - matar, 121
  - paso a segundo plano, 121
  - recomenzar, 122
  - segundo plano, 121, 122
    - matar, 121
  - suspendida, 120
- tareas, 121
- TCP/IP, 179–189
  - /etc/host.conf, 184
  - /etc/hosts, 184
  - /etc/networks, 184
  - /etc/resolve.conf, 184
  - conexión punto a punto, 185
  - configuración, 180
  - dirección de broadcast, 181
  - dirección de pasarela, 181
  - dirección de red, 181
  - dirección IP, 180
  - ifconfig, 182
  - implementación de NET-3, 179
  - inetd, 183
  - máscara de red, 180
  - name server address, 181
  - named, 184
  - PPP, 185
  - problemas, 185
  - rc.inet, 182
  - rc.inet1, 182
    - ejemplo, 182
  - rc.inet2, 182
    - ejemplo, 183
  - rc.net, 182
  - requerimientos hardware, 179
  - route, 182
  - routed, 183
  - scripts de configuración, 182
  - SLIP, 185–189
    - direcciones IP dinámicas con dip, 187
    - direcciones IP estáticas con slattach, 186
    - dirección IP estática con dip, 186
    - nombres de dispositivo para, 186
  - sobre línea serie, 185–189
  - syslogd, 183
  - tablas de encaminamiento, 185
- Tcsh, 110
- tcsh, 110
- tilde, 100
- tin, 209
- Torvalds, Linus, 14
- transporte
  - para e-mail, 208
- tuberías (pipes)
  - uso, 114–115
- UID
  - definición, 142
- umount, 141

- desmontando disquetes con, 152
- UNIX
  - comercial, 14, 16–17
  - implementaciones gratuitas, 17
  - para PCs, 16–17
- USENET
  - grupos de noticias relacionadas con GNU/Linux, 22
  - poniendo mensajes, 24
- Usenet, 208–209
- user ID
  - definición, 142
- usuarios
  - añadiendo, 142
  - clave de, 143
  - deshabilitando, 145
  - directorio inicial de, 143
  - en grupos, 116
  - group ID de, 143
  - Intérprete de conexión de, 143
  - nombre completo de, 143
  - nombre de , 142
  - user ID de, 142
- UUCP, 208
- variables
  - en guiones, 129
  - entorno, 130
  - intérprete de órdenes, 129
- variables del intérprete de órdenes
  - exportando al entorno, 130
- vi, 123–128
  - órdenes shell desde , 128
  - borrado de texto, 126
  - borrando texto, 125
  - cambiar a otros ficheros, 127
  - cambiar texto, 126
  - cambio de texto, 126
  - empezando, 124
  - escribir cambios, 127
  - guardar cambios, 127
  - incluir ficheros, 128
  - inserción de texto, 124–125
  - modo última línea, 124
  - modo edición, 124
  - modo orden, 123
  - mover el cursor, 126
  - salir, 127
- virgulilla, 100
- Windows NT, 16
- X-Window
  - introducción, 8
  - X11R6, 163
  - XF86Config, 169
  - XFree86, 163
    - chipsets de vídeo soportados por, 163
    - configuring, 168
    - fichero de configuración para, 169
    - instalación, 165
    - requerimientos hardware para, 163
  - xf86ck, 141
  - X Window System, 163–178
    - definición, 163